

ESQUEMA DE MONTAGEM

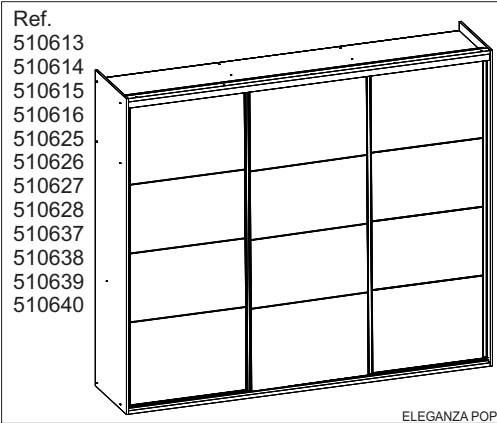
ASSEMBLY INSTRUCTIONS
INSTRUCCIONES DE MONTAJE

NECESSÁRIO / NECESSARY / NECESIDAD



FERRAMENTAS NÃO INCLIDAS
NO TOOLS INCLUDED
HERRAMIENTAS NO INCLUIDAS

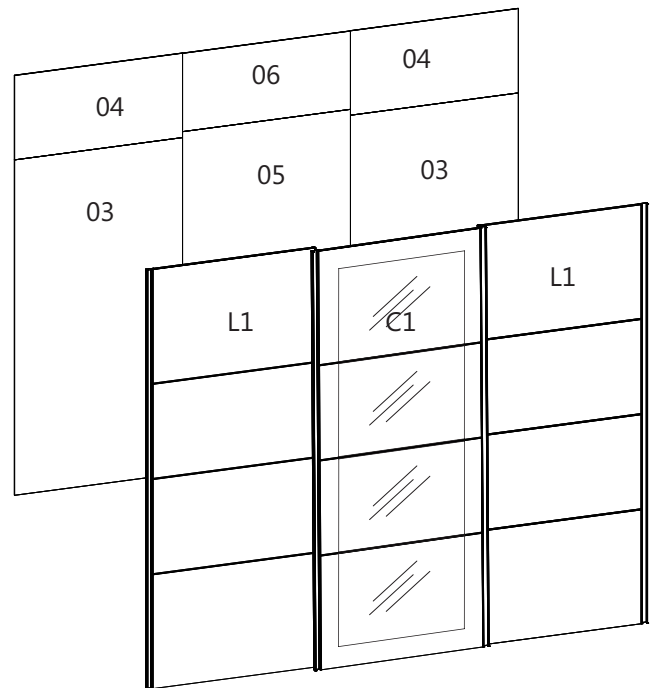
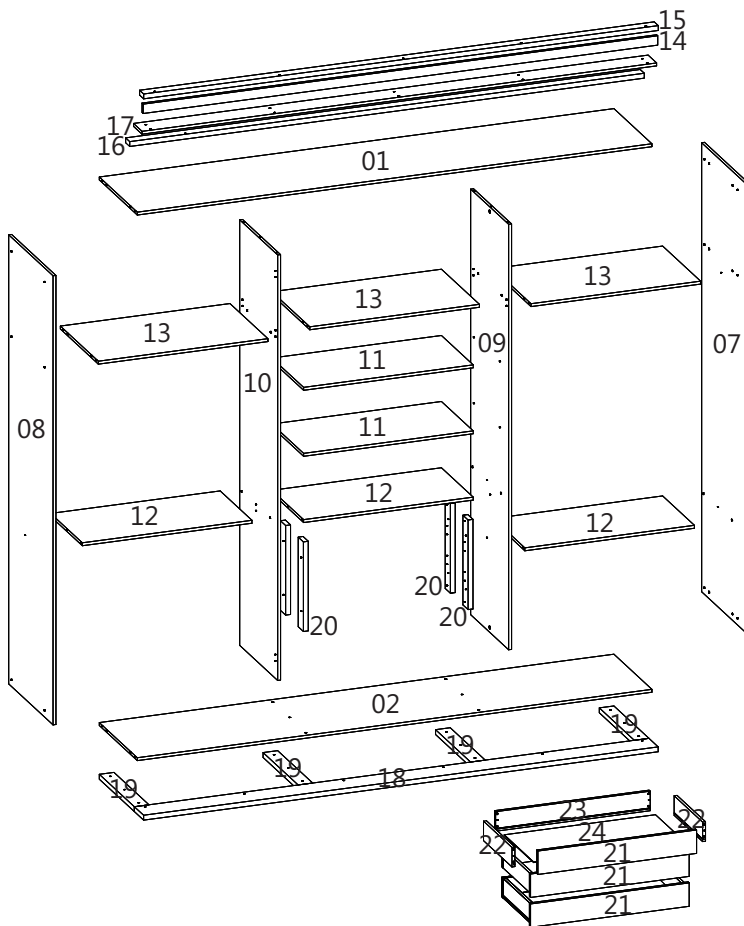
ROUPEIRO ELEGANZA POP 2670 PRINT



ELEGANZA POP

Ref.	CÓD.	Nº	PEÇA	QUAN.	CÓD.	Nº	PEÇA	QUAN.
510613	229416	01	Teto 2640x514x15	01	225174	18	Guia Inferior 2640x125x25	01
510614	229415	02	Base 2640x514x15	01	225153	19	Rodapé Travessa. 474x70x25	04
510615	225163	03	Costa 1765x885x03	02	228265	20	Montante 459x70x25	04
510616	225256	04	Costa 444x885x03	02	229419	21	Fte Gaveta 814x120x15	03
510625	225308	05	Costa 1797x885x03	01	225157	22	Lat. Gaveta 380x100x15	06
510626	225309	06	Costa 412x885x03	01	225159	23	Costa Gaveta 797x100x15	03
510627	229407	07	Lateral Dir. 2300x600x15	01	225164	24	Fundo Gav. 780x398x03	03
510628	229408	08	Lateral Esq. 2300x600x15	01	L1		Porta 2205x890x15	02
510637	229406	09	Divisória Dir. 2179x514x15	01	C1		Porta Esp 2205x890x15	01
510638	225258	10	Divisória Esq. 2179x514x15	01				
510639	225196	11	Prat. Móvel 870x430x15	02				
510640	225145	12	Prat. Fixa 870x430x15	03				
	225146	13	Prat. Maleiro 870x514x15	03				
	225170	14	Rodaforo 2640x48x15	01				
	229171	15	Rodaforo Frontal. 2640x55x25	01				
	225171	16	Distanciador Guia 2640x55x25	01				
	225173	17	Guia Superior 2640x115x15	01				

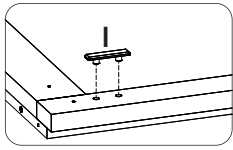
A 64	B 26	C 05	D 47	E 68
F 06	G 06	H 06	I 08	J 03
K 04	L 04	M 03	N 100	O 33
P 02	Q 06	R 06	S 01	T 01
U 46	V 08	X 06		



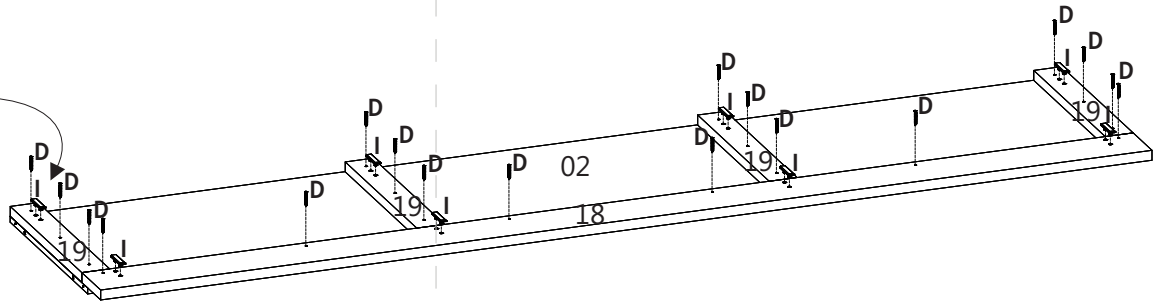
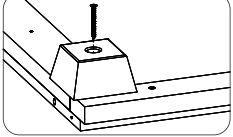


FERRAMENTAS NÃO INCLIDAS
NO TOOLS INCLUDED
HERRAMIENTAS NO INCLUIDAS

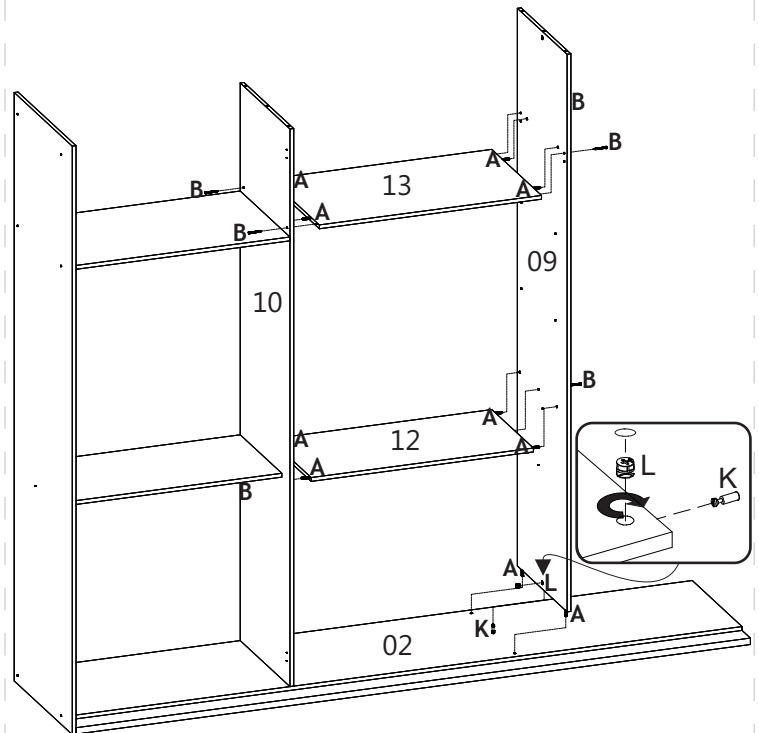
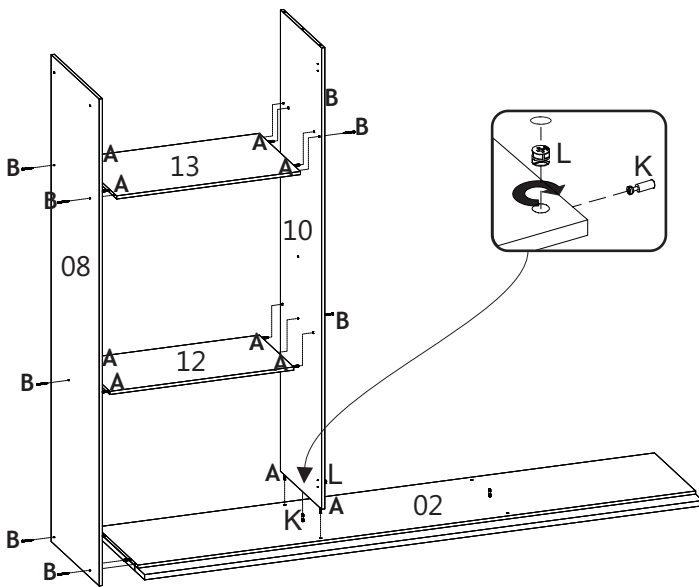
- 01** Fixar as travessas (19) alinhado-as com as costas da base (02), prender o guia frontal (18) na base encostando nas travessas, encaixar as sapatas deslizantes (I) ou pé de apoio.



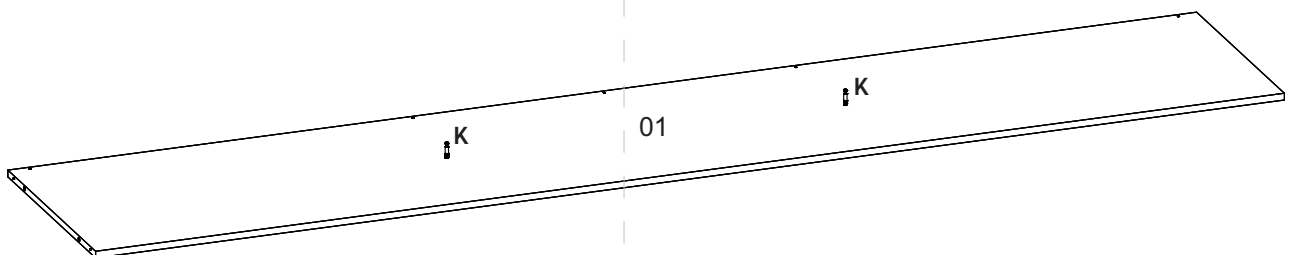
ou pé alternativo



- 02** Fixar lateral esquerda (08) na base(02), encaixar divisória esquerda (10) na base, fixar a prateleira (12) e maleiro(13) entre a lateral e a divisória.
- 03** Encaixar a divisório direita (09) na base (02), fixar a prateleira (12) e prateleira maleiro (13).



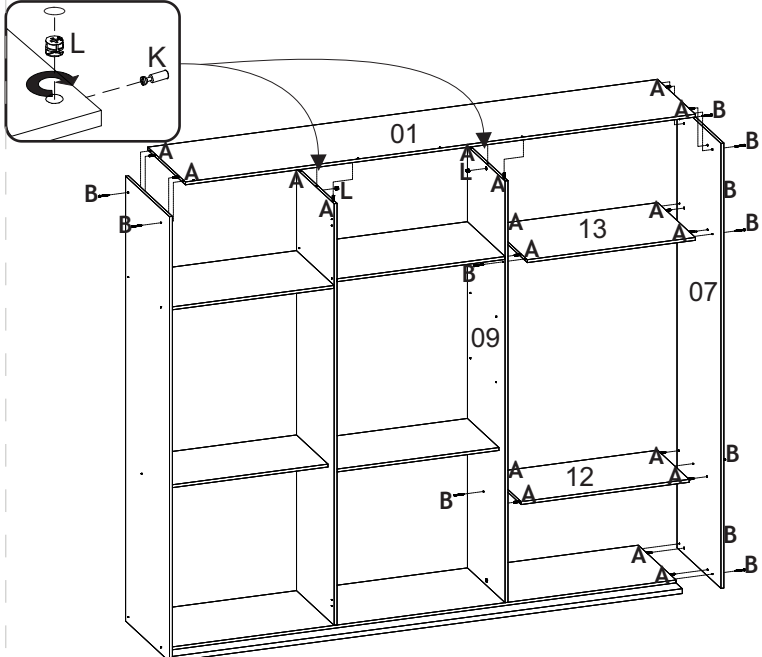
- 04** Prender os minifix (K) no teto (01).



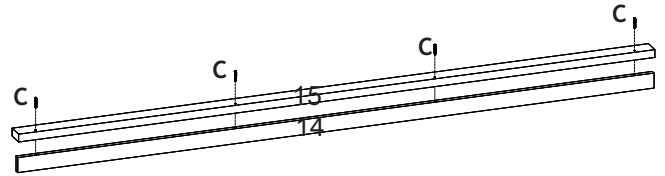


FERRAMENTAS NÃO INCLIDAS
NO TOOLS INCLUDED
HERRAMIENTAS NO INCLUIDAS

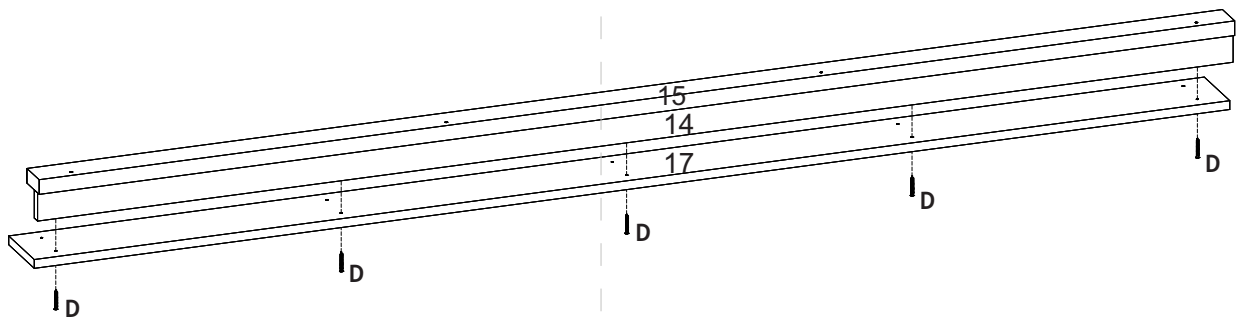
05 Fixar lateral direita (07), prender prateleira (12), encaixar teto (01) e prateleira maleiro (13).



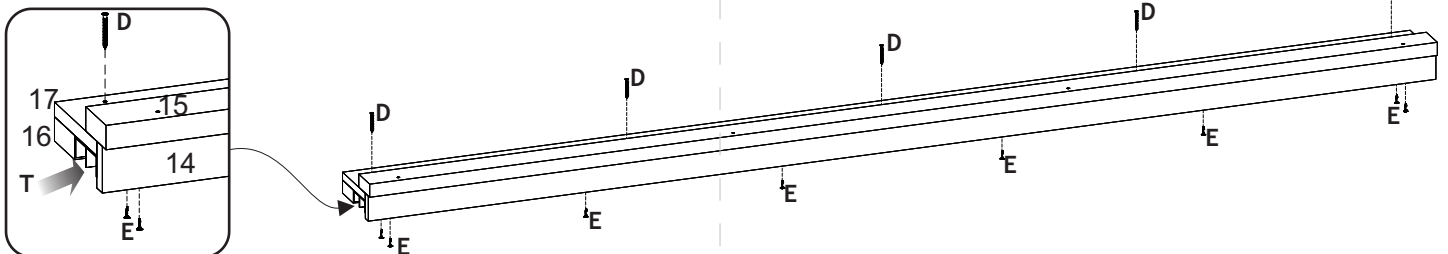
06 Montar rodaforno (15) com rodaforno frontal (14).



07 Fixar guia superior (17) no rodaforno frontal (15) com parafusa (D).



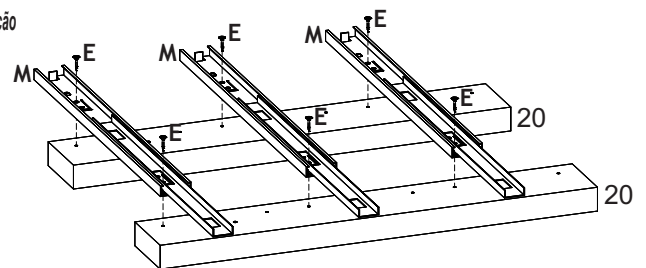
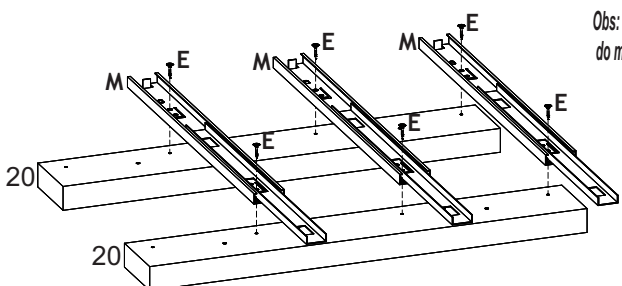
08 Fixar trilho (T) no guia Superior (17) e fixar o distanciador (16) no guia superior (17).



09 Desmontar as correijas e prender nos montantes de forma que tenhamos torre direita e esquerda.
Para desmontar destrave e puxe o trilho para fora.



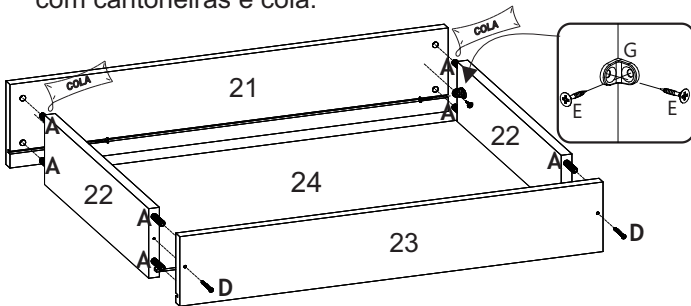
Obs: Prender correção na 2ª marcação do montante de baixo para cima.



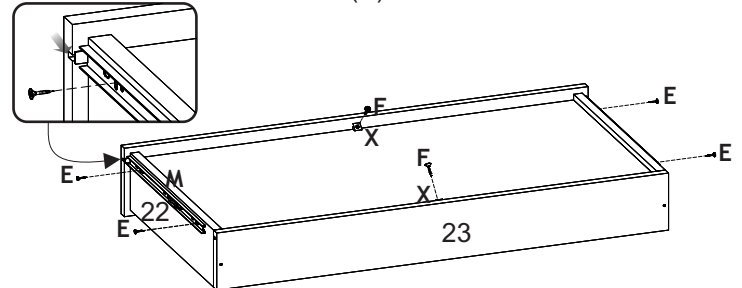


FERRAMENTAS NÃO INCLUIDAS
NO TOOLS INCLUDED
HERRAMIENTAS NO INCLUIDAS

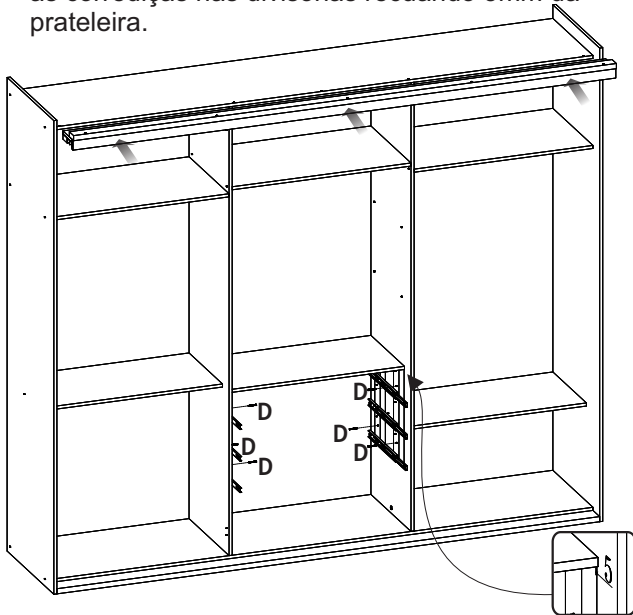
- 10** Montar a costa da gaveta (23) com as laterais (22), encaixar o fundo (24) e prender a frente de gaveta (21) com cantoneiras e cola.



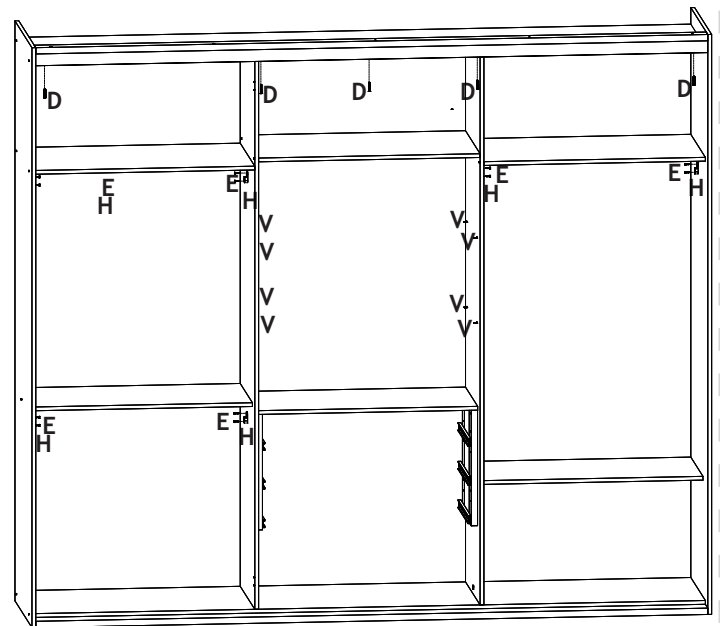
- 11** Prender as corrediças (M) nas laterais de gaveta (22) centralizada com a ranhura do fundo, travar a gaveta com a trava de canto (X).



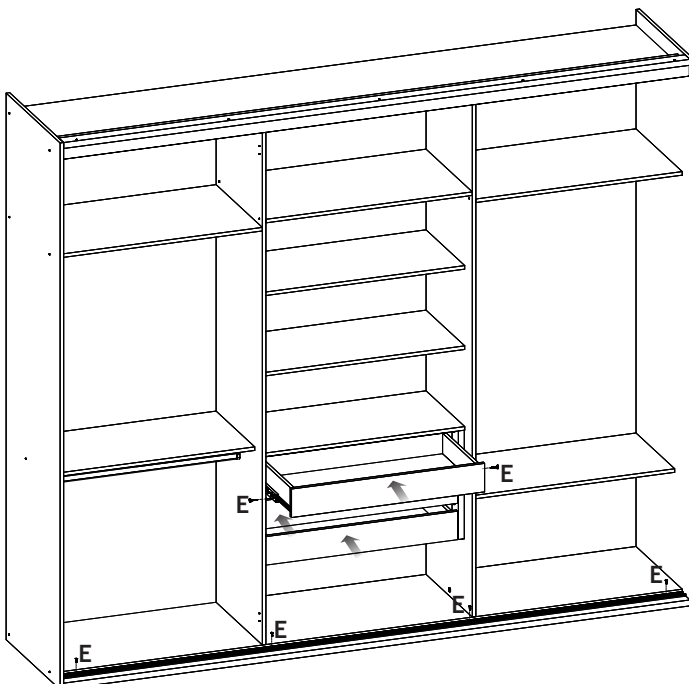
- 12** Encaixar o rodafuro montado no teto do roupeiro alinhando com as laterais. Prender os montantes com as corrediças nas divisórias recuando 5mm da prateleira.



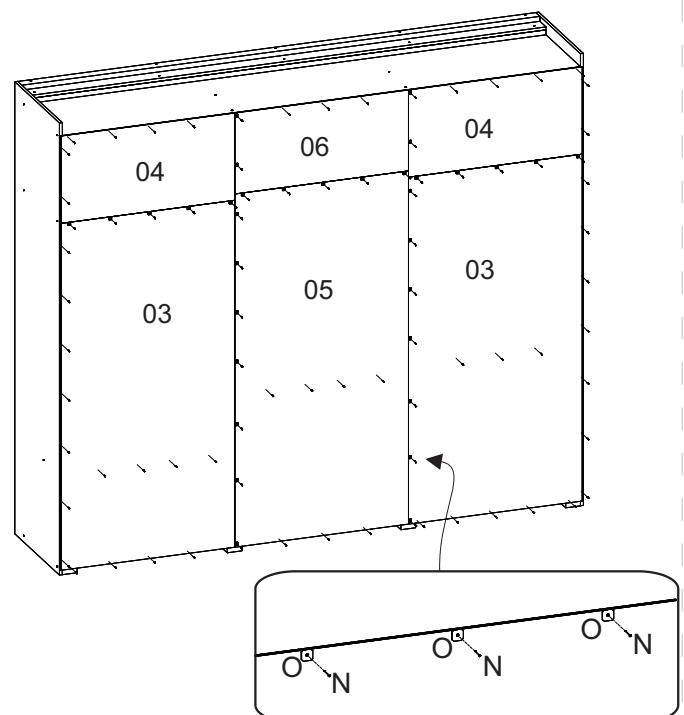
- 13** Travar guia superior (D), fixar acessórios internos, suporte prateleira (V), suporte cabideiro (H).



- 14** Encaixar as gavetas nas corrediças, regular e trava-las (E). Fixar trilho inferior (S) rente a base.

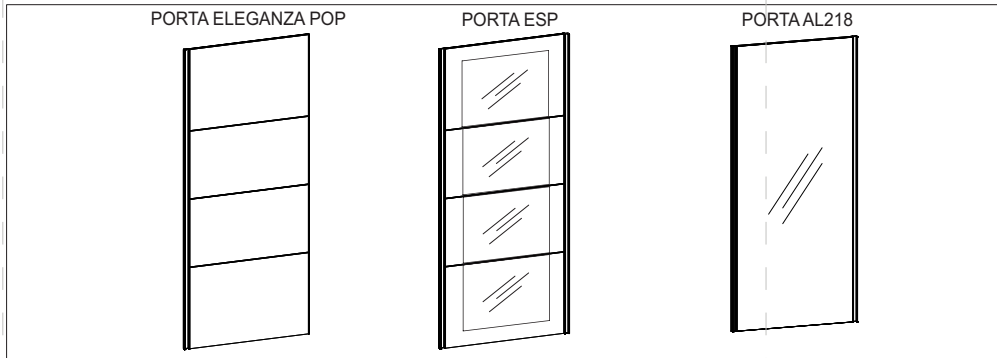


- 15** Pregar (N) costas do roupeiro (03,04,05,06), usar fixador de costas (O) entre duas peças. Colocar tapa-furos em todos parafusos e furos aparentes.





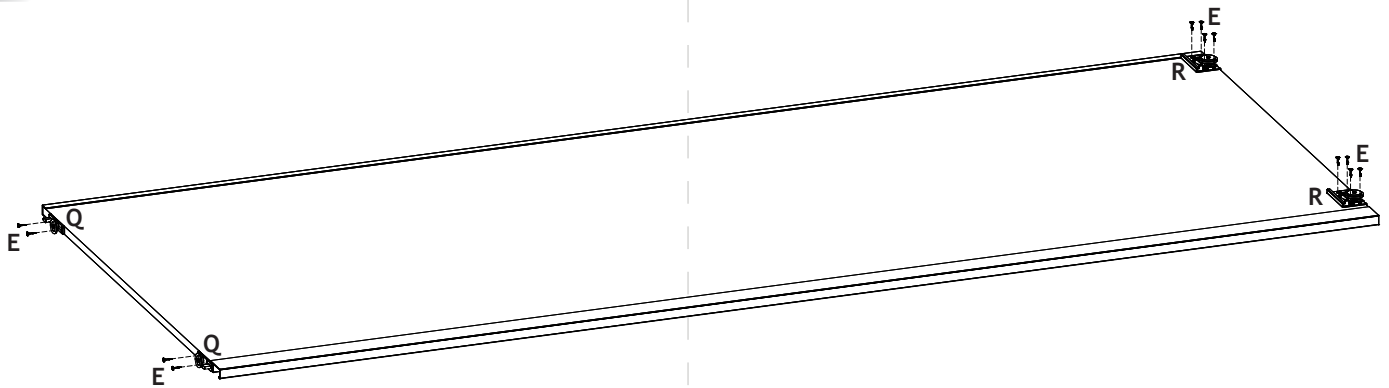
FERRAMENTAS NÃO INCLIDAS
NO TOOLS INCLUDED
HERRAMIENTAS NO INCLUIDAS



CÓD.	Nº	PORTA	QUAN.
229067	1L	Eleganza 2205x890x15	2
229070	1C	Eleganza 2205x890x15	1
229069	1C	OU 1PORTA C/ ESPELHO	01
229072	1C	Eleganza 2205x890x15 AL218 2205x890x15	01

16

Conforme manual do kit rodízios fixar rodízio superior (Q) e rodízio inferior (R) fixando alinhando com a base da porta.



17

Encaixar as portas a partir da parte superior alinhando com a parte inferior. Regular o rodízio inferior (R) alinhando as portas com a lateral.

