

MANUAL DE INSTRUÇÕES

RECOMENDAÇÕES

Uso interno;
Não expor ao sol ou umidade;
Não exceder a capacidade de peso.

MANUTENÇÃO E LIMPEZA

Limpar com pano macio umedecido em solução de água e sabão neutro e
secar em seguida;
Não utilizar produtos químicos ou abrasivos.

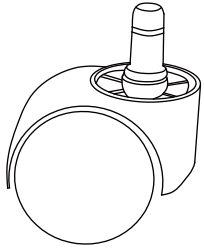
MANUAL DE INSTRUÇÕES **GAMER KIDS**



COMPONENTES

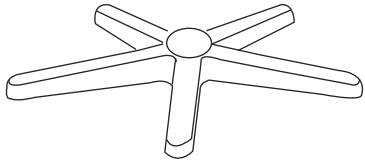
MONTAGEM

1



5 PEÇAS

2



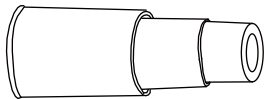
1 PEÇA

3



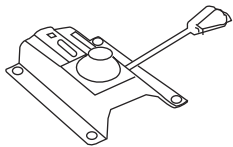
1 PEÇA

4



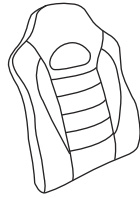
1 PEÇA

5



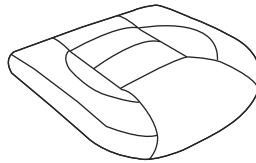
1 PEÇA

6



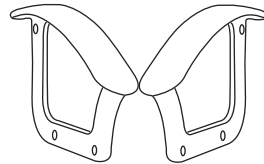
1 PEÇA

7



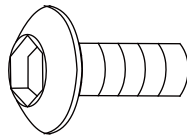
1 PEÇA

8



2 PEÇAS

9



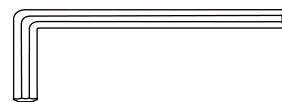
12 PEÇAS - 20mm

10



8 PEÇAS

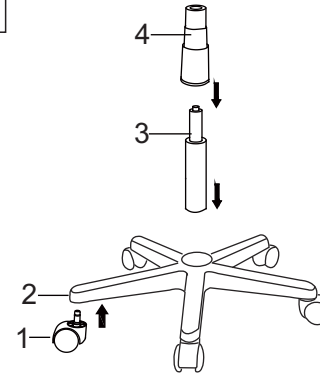
11



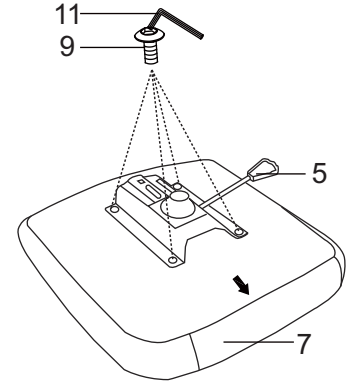
1 PEÇA

1

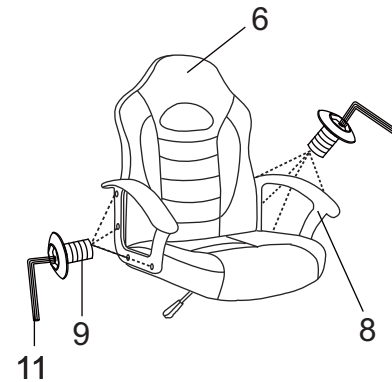
1. Certifique-se que possui todos os componentes listados;
2. Siga as figuras para a montagem do produto.



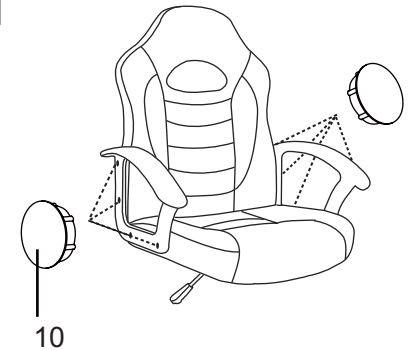
2



3



4



5



6

