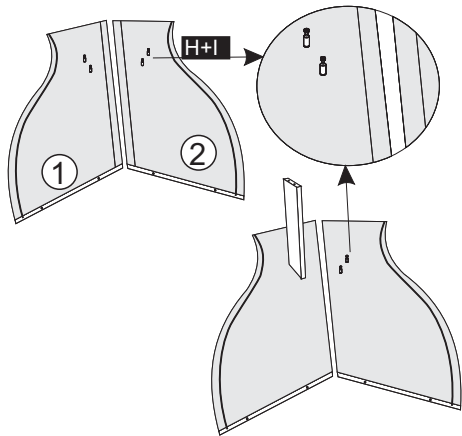
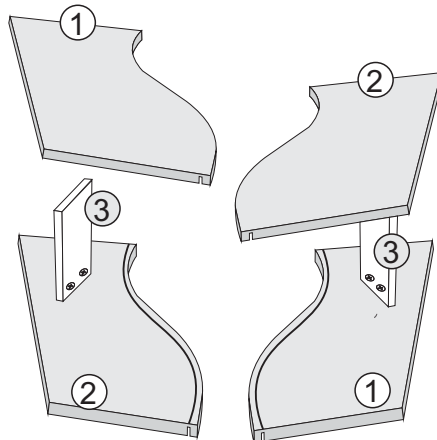


ESQUEMA DE MONTAGEM MESA SAFIRA

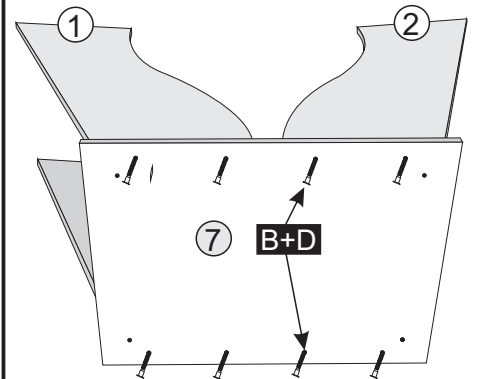
1º- INICIAR A MONTAGEM UTILIZANDO PARAFUSOS MINIFIX + TAMBOR MINIFIX



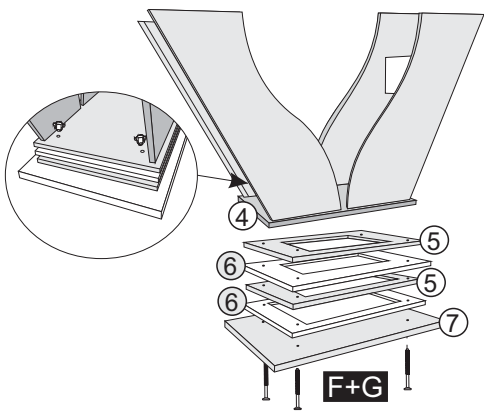
2º- UNIR AS LATERAIS Nº 1 E Nº 2 COM A TRAVA Nº 3



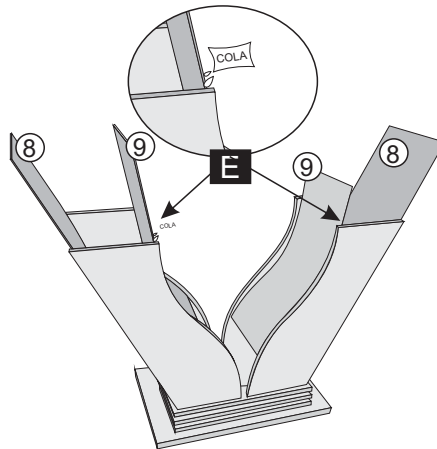
3º- FIXAR O DETALHE MAIOR SUPERIOR UTILIZANDO PARAFUSOS 07X40 CAB 10 mm



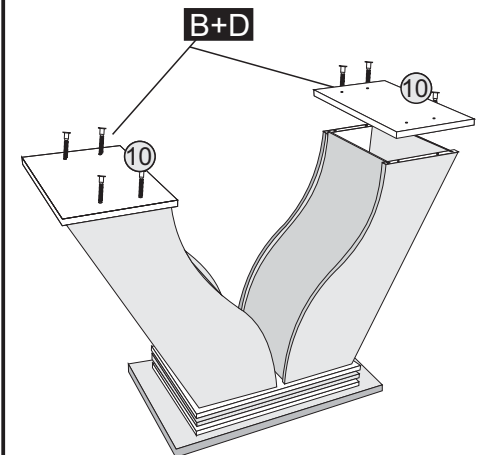
4º- UNIR OS DETALHES MAIOR Nº 06 E MENOR Nº 05 E 04 SAPATA UTILIZANDO PARAFUSOS 1/4X110 E PORCA GARRA



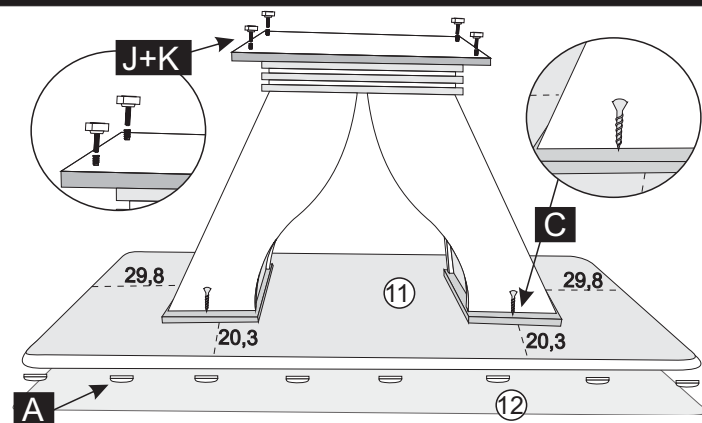
5º - CORRER OS FORROS MAIOR Nº 9 E MENOR Nº 8 UTILIZANDO COLA NOS RASGOS



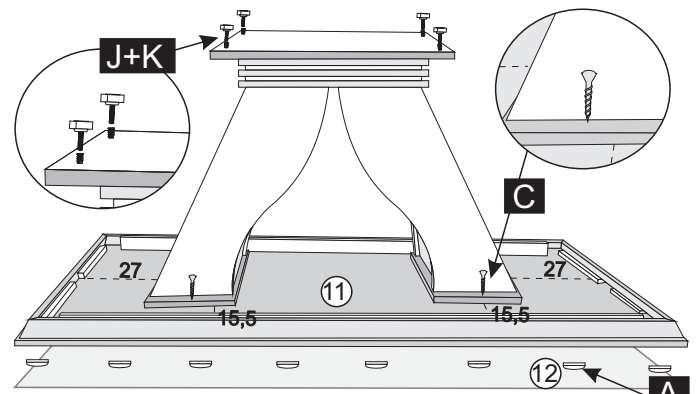
6º - FIXAR O SOBRETAMPO UTILIZANDO PARAFUSOS 07X40 CAB 10mm



7º FIXAR O TAMPO UTILIZANDO PARAFUSOS 04X25 CONFORME MEDIDAS ABAIXO



7º FIXAR O TAMPO UTILIZANDO PARAFUSOS 04X25 CONFORME MEDIDAS ABAIXO



FERRAGENS				FERRAGENS			
CÓD.	IDENT.	DESCRIÇÃO	QTD.	CÓD.	IDENT.	DESCRIÇÃO	QTD.
2573	A	Batente de Silicone	16	3081	J	Bucha Americana	04
3693	B	Parafuso 07x40 Cab 10mm	16	6584	k	Sapata Regulável	04
2592	C	Parafuso 04x25 Flangeado	04				
2560	D	Chave Zeta 4 mm	01				
2559	E	Sacão de Cola	01				
2980	F	Paraf. 1/4 x 110 cab. 17mm	04				
2576	G	Porca Garra 1/4	04				
2579	H	Parafuso Minifix	08				
2580	I	Tambor Minifix 12x10	08				

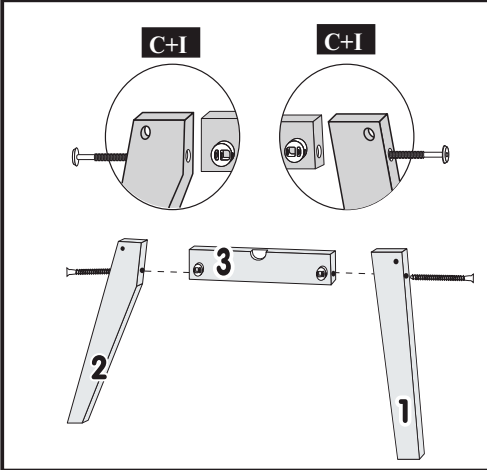
MESA SAFIRA 1,80X0,90

CÓD.	IDENT.	DESCRIÇÃO	QTD.	CÓD.	IDENT.	DESCRIÇÃO	QTD.
9128	01	Lateral Esquerda Mesa Safira	02	9126	08	Forro Menor Mesa Safira	02
9130	02	Lateral Direita Mesa Safira	02	9124	09	Forro Maior Mesa Safira	02
9132	03	Trava Mesa Safira	02	9122	10	Sobretampo Mesa Safira	02
9150	04	Detalhe Maior Sup Mesa Safira	01	7709	11	Tampo Mesa Safira 1,80 Chanfro	01
9120	05	Detalhe Menor Mesa Safira	02	6144	11	Tampo Mesa Safira 1,80 Tik	01
9118	06	Detalhe Maior Mesa Safira	02	7504	12	Vidro Serigrafado 4 mm Copo 1,80	01
9116	07	Sapata Mesa Safira	01	7610	12	Vidro Serigrafado 4mm Tik 1,80	01

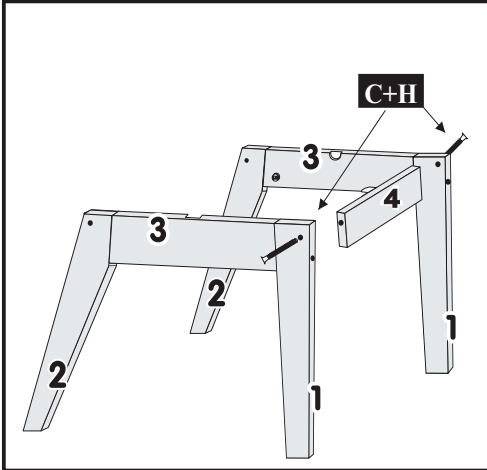
São Geraldo - Minas Gerais
Fone/Fax (32) 3556-1110 / 3556-1452
assistencia@ljmoveis.com.br

ESQUEMA DE MONTAGEM CHASSI FORTUNA

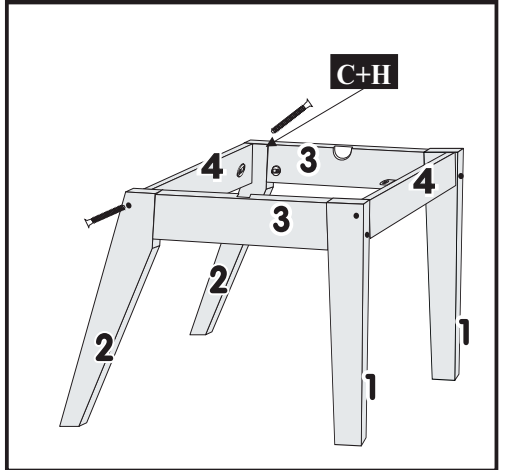
1º - MONTAR O PÉ Nº1 E O PÉ Nº2 COM A TRAVA Nº3. FAZER LADO DIREITO E ESQUERDO. UTILIZANDO ANEL FIXADOR + PARAFUSOS 1/4X100 CAB 17mm.



2º - UNIR O CONJUNTO LATERAL COM A TRAVA FRONTAL Nº4 UTILIZANDO ANEL FIXADOR + PARAFUSOS 1/4X70 CAB.13mm

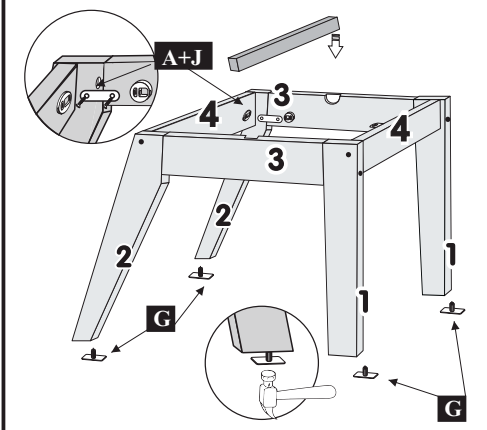


3º - FINALIZAR COM A TRAVA TRASEIRA Nº5 UTILIZANDO ANEL FIXADOR + PARAFUSOS 1/4X70 CAB.13mm



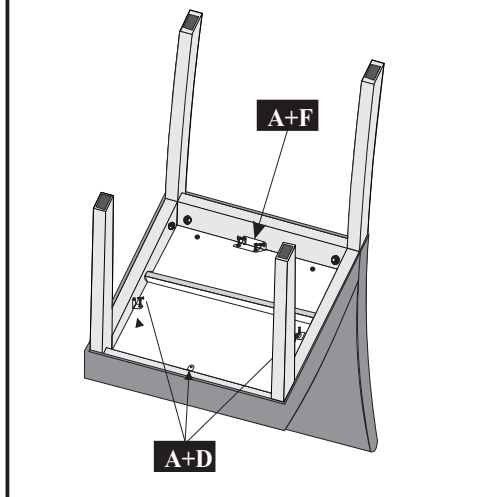
4º - TRAVAR O PÉ TRASEIRO Nº2 COM AS TRAVAS LATERAIS Nº 3 UTILIZANDO CHAPA JUNÇÃO 2 FUROS + PARAFUSOS 3,5X10. DEPOIS FIXAR AS SAPATAS DESLIZADORAS.

ATENÇÃO: UTILIZAR O SUPORTE DO ASSENTO NAS TRAVAS LATERAIS COM CAVAS.



7º - FINALIZAR A MONTAGEM PARAFUSANDO O ASSENTO NO CHASSI DE PÉS UTILIZANDO CANTONEIRAS 2 e 4 FURROS + PARAFUSOS 3,5X10.

ATENÇÃO: ENCOSTAR O CHASSI DE MDF NA PARTE DE TRÁS DO ENCOSTO PARA UNIR A PARTE ESTOFADA (ASSENTO+ENCOSTO)

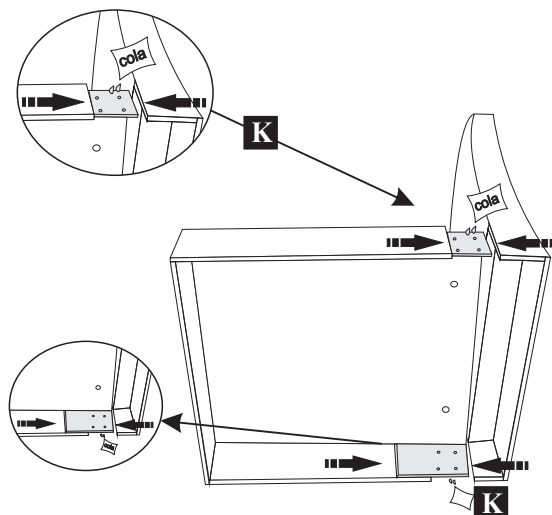


RELAÇÃO DE FERRAGEM			
CÓD	ID	DESCRIÇÃO	QTD
2596	A	Parafuso 3,5x10	44
3077	B	Parafuso 07x40 Cab.17mm	04
3085	C	Anel Fixador com Porca 1/4	16
2570	D	Cantoneira 2 Furos	06
2560	E	Chave Alen Zeta 4mm	01
2580	F	Cantoneiras 4 furos	02
3071	G	Sapata Deslizadora	08
2561	H	Parafuso 1/4x70 Cab.13mm	08
2575	I	Parafuso 1/4x100 Cab.17mm	08
3616	J	Chapa Junção 02 Furos	04
2559	K	Sachê de Cola	01
2567	L	Cavilha 08x40	04
9919	M	Cavilha 12x60	04
8100	N	Cavilha 12x70	04
7267	O	Cavilha 12x80	04
	P	Parafuso 07x30Cab.10mm	04
6526	Q	Tampa furo 12mm	04

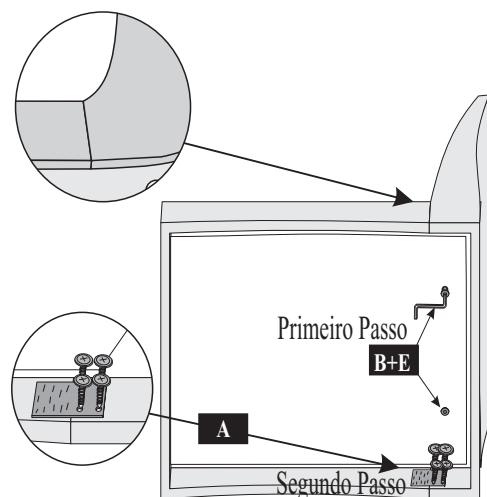
COMPOSIÇÃO 02 CADEIRAS			
CÓD	IDEN	DESCRIÇÃO	QTD
2053	01	Pé Frontal Cad.Fortuna	04
3567	02	Pé Traseiro Cad. Fortuna	04
2686	03	Travas Lateral Com Cavas Cadeira	04
2685	04	Trava Frontal/Traseira Cad. Fortuna	04
2052	05	Encosto Curvo Cad. Onix	02
8807	06	Detalhe Cad. Ares/Apolo	02
8101	07	Detalhe Cad. Grécia/Esparta	02
7951	08	Detalhe Cad. Nuance/Malta	02
7952	09	Detalhe Cad. Atena/Hera/Safira/Diam.	02
8125	10	Detalhe Cad. Firenze	02
7986	11	Encosto Cabeceira. Cad. Cronos	02

ESQUEMA DE MONTAGEM ESTOFADOS

PRIMEIRAMENTE UTILIZAR COLA NA CHAPA(6mm) DO ASSENTO. E VERIFICAR SE A LATERAL DO ASSENTO ESTÁ ALINHADA COM A LATERAL DO ENCOSTO.



UNIR O ASSENTO AO ENCOSTO, UTILIZANDO CHAVE ZETA + PARAFUROS 07X40 CAB.17mm. LOGO APÓS FIXAR A CHAPA(6mm) DO ASSENTO AO ENCOSTO, UTILIZANDO PARAFUSOS 3,5X16.

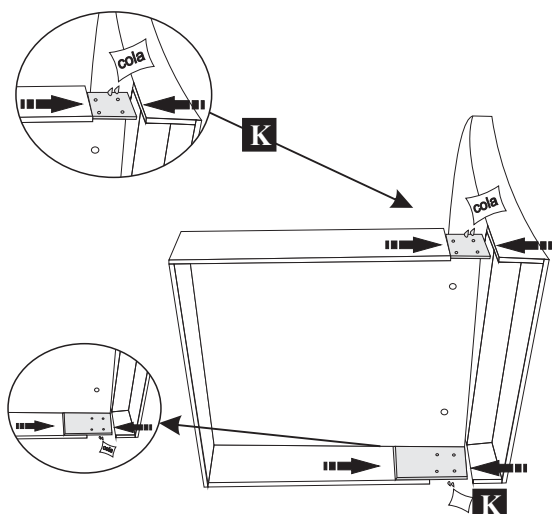


RELAÇÃO DE FERRAGENS PARA JUNÇÃO DOS ESTOFADOS

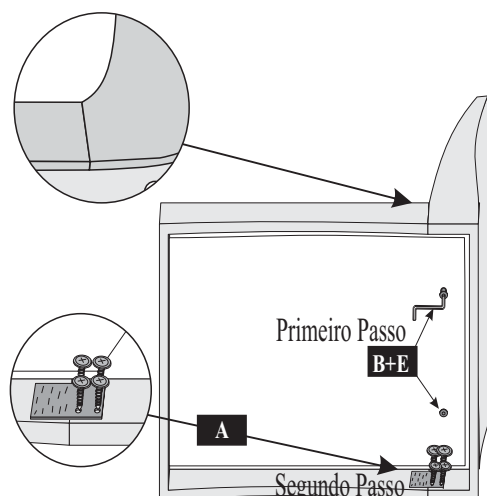
Cód	ID	Descrição	Qtd	Cód	ID	Descrição	Qtd	Cód	ID	Descrição	Qtd
0000	A	Parafuso 3,5X16	16	3077	B	Parafuso 07x40 Cab.17mm	04	2559	V	COLA Sachê de Cola	01

ESQUEMA DE MONTAGEM ESTOFADOS

PRIMEIRAMENTE UTILIZAR COLA NA CHAPA(6mm) DO ASSENTO. E VERIFICAR SE A LATERAL DO ASSENTO ESTÁ ALINHADA COM A LATERAL DO ENCOSTO.



UNIR O ASSENTO AO ENCOSTO, UTILIZANDO CHAVE ZETA + PARAFUROS 07X40 CAB.17mm. LOGO APÓS FIXAR A CHAPA(6mm) DO ASSENTO AO ENCOSTO, UTILIZANDO PARAFUSOS 3,5X16.



RELAÇÃO DE FERRAGENS PARA JUNÇÃO DOS ESTOFADOS

Cód	ID	Descrição	Qtd	Cód	ID	Descrição	Qtd	Cód	ID	Descrição	Qtd
0000	A	Parafuso 3,5X16	16	3077	B	Parafuso 07x40 Cab.17mm	04	2559	V	COLA Sachê de Cola	01

Agora que você já comprou o seu móvel, ele merece ser montado do jeito certo.

Erros de montagem causam mais de **60%** dos danos em móveis.

Por que contratar?

Tranquilidade do **início ao fim** da montagem



PROFISSIONAIS QUALIFICADOS

Especialistas certificados na **MadeiraMadeira Serviços**.



FERRAMENTAS PROFISSIONAIS

que **protegem** seus móveis.



AGENDAMENTO EM 24 HORAS

escolha a data e o turno **ideais para** você.



GARANTIA DE 3 MESES

de cobertura **completa**.

Mais de 1 MILHÃO DE MONTAGENS
★ com avaliação 4.7 ★

Mariana S., São Paulo

"Chegaram no horário e montaram tudo rapidamente. Serviço incrível!"



Carlos R., Belo Horizonte

"Tentei montar sozinho e foi um desastre. Com a **MadeiraMadeira Serviços** ficou perfeito."



Ana P., Rio de Janeiro

"Agendamento ágil e **montagem pontual e perfeita**. Recomendo demais!"



Agende agora pelo
QR Code

Madeira**Madeira** Serviços · Atendimento em todo o Brasil



Escaneie o QRCode