

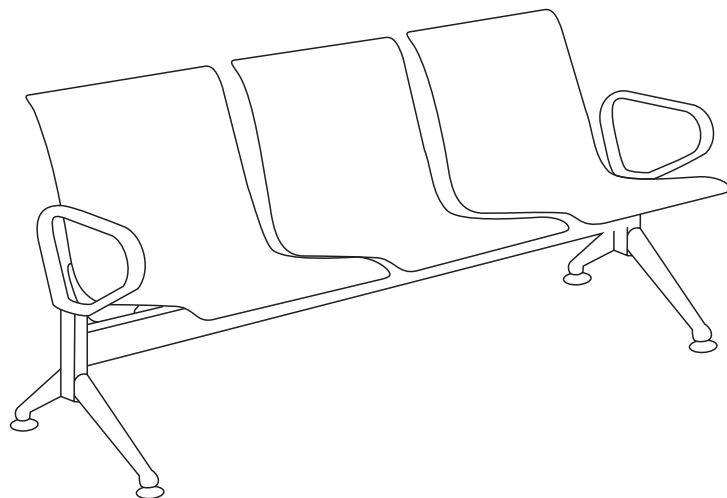
MANUAL DE INSTRUÇÕES

rivatti

móveis • decoração • design.

3 LUGARES

Longarina



Peso
Máximo

360
Kg

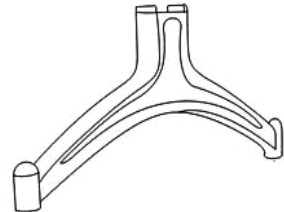
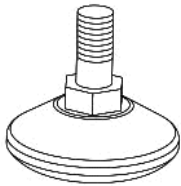
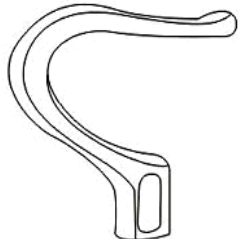
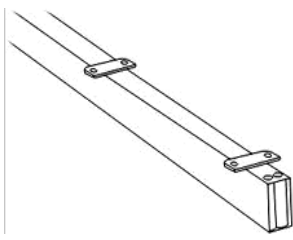


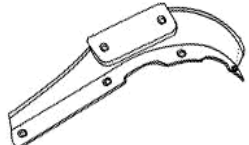



RECOMENDAÇÕES

- Respeite as limitações de peso do produto;
- O peso máximo suportado deve ser distribuído uniformemente na longarina.

MANUTENÇÃO E LIMPEZA

- Limpar com pano macio umedecido em solução de água e sabão neutro e secar em seguida.
- Não utilizar produtos químicos ou abrasivos.
- **Aço/Inox:** Limpar com flanela macia. Para proteger a peça e manter o brilho sugere-se polimento com cera automotiva.

COMPONENTES

1: 2 PÇS 	2: 4 PÇS 	3: 2 PÇS 
4: 1 PÇ 	5: 4 PÇS 	6: 8 PÇS 
7: 2 PÇS 	8: 1 PÇ 	9: 4 PÇS 
		10: 1 PÇ 

• NÃO RETIRAR A ETIQUETA COM O NÚMERO DE IDENTIFICAÇÃO QUE ACOMPANHA A PEÇA.

MANUAL DE INSTRUÇÕES

MONTAGEM

