



PATRIMAR MÓVEIS

fone/fax: 17 3283-9200

Rua Laudicério Mendes de Oliveira, 595
Distrito Industrial Brasil 500 - CEP 15155-000 - Jaci - SP
e-mail: patrimar@patrimarmoveis.com.br

ATENÇÃO - LIMPEZA E CONSERVAÇÃO

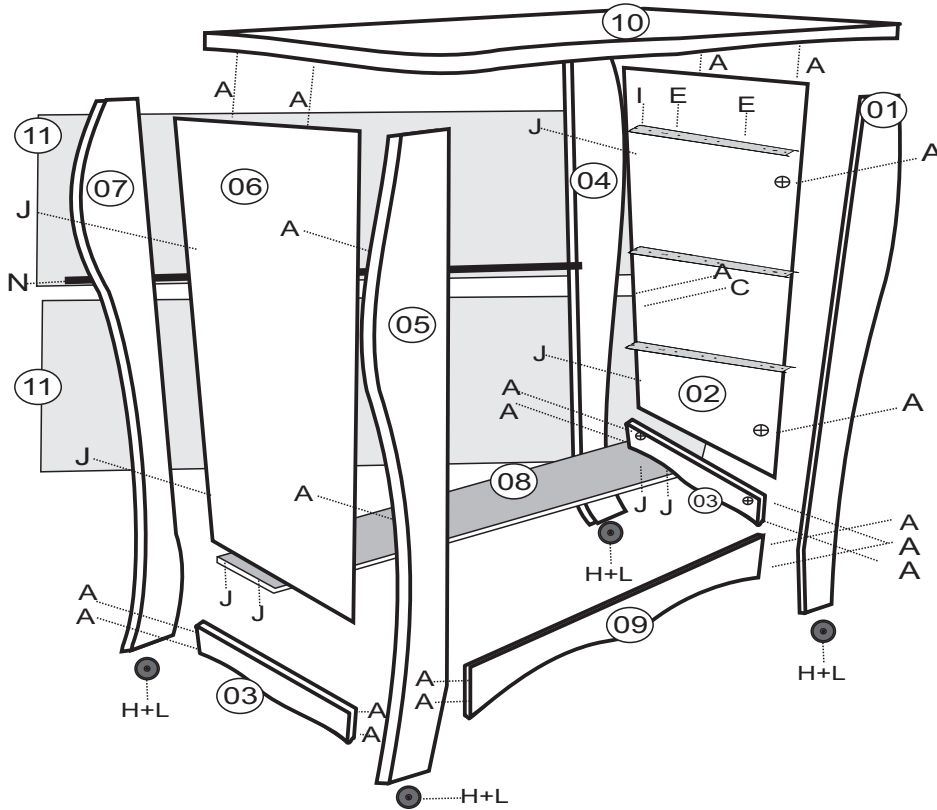
A limpeza do móvel deve ser efetuada somente com pano macio e seco
Não utilizar produtos abrasivos ou similares, tais como:

Cera - Álcool - Detergentes - Tinner - Lustra-Móveis - Etc...

Para solicitar peças use o código da peça e a referência do produto.

Obrigatório a montagem do produto por profissionais qualificado como montador, se assim não se proceder, o consumidor perde a garantia do mesmo

VISTA EXPLODIDA



IDENTIFICAÇÃO DAS PEÇAS

Nº DA PEÇA	QTD USO	MEDIDA PEÇA	DESCRIÇÃO NA PEÇA
01	01	875X115X25	PÉ FRONTAL DIREITO
02	01	635X410X15	LATERAL DIREITA
03	02	410X100X15	TRAV. LAT. DIR. / ESQUERDA
04	01	875X115X25	PÉ TRASEIRO DIREITO
05	01	875X115X25	PÉ FRONTAL ESQUERDO
06	01	635X410X15	LATERAL ESQUERDA
07	01	875X115X25	PÉ TRASEIRO ESQUERDO
08	01	935X300X15	TRAVA INFERIOR
09	01	905X100X15	TRAVESSA FRONTAL
10	01	1140X500X25	TAMPO
11	02	945X332X3	FUNDO TRASEIRO
12	04	900X200X15	FRENTE DE GAVETA
13	06	396X148X12	LATERAL DE GAVETA
14	03	870X408X3	FUNDO DA GAVETA
15	03	882X148X12	CONTRA FUNDO



Ferragens & Acessórios

A	32		Giro-Fix
B	06		Puxador
C	24		Cav. 06x30
D	16		Tapa Furo
E	36		3,5x12
F	12		Arruela 3/16
G	12		M4X14

H	04		Sapata
I	03 pares		Corrediça Telesc. 350mm
J	08		Paraf. 5x50
K	22		Prego 10x10
L	04		Paraf. 3,5x16 Chato
M	12		Trava para Fundo da Gaveta
N	12		Paraf. 3,5x14
O	01		Perfil H



CÔMODA LIZ

