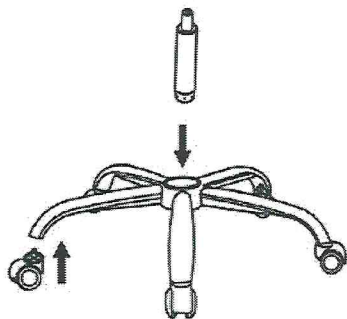


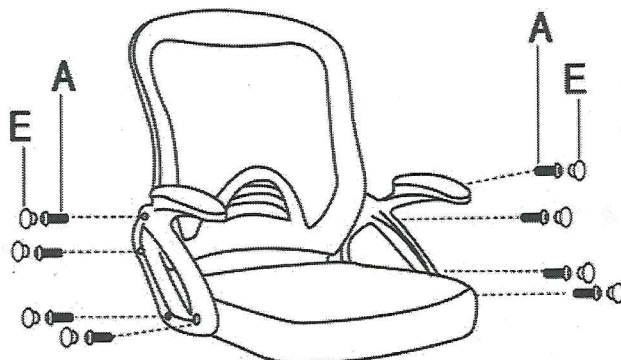
# LOS ANGELES

## Manual de Montagem

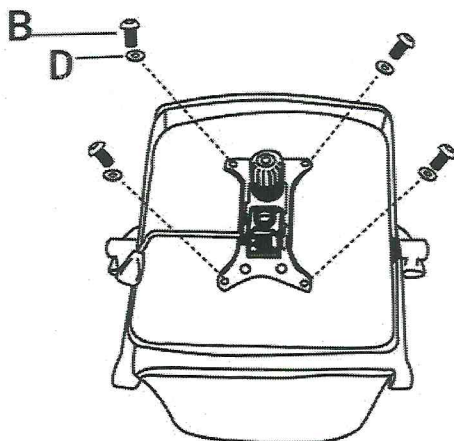
①



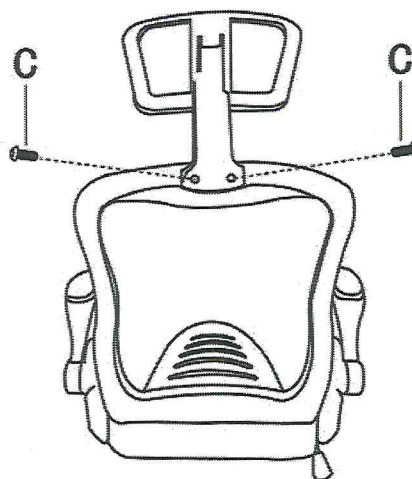
②



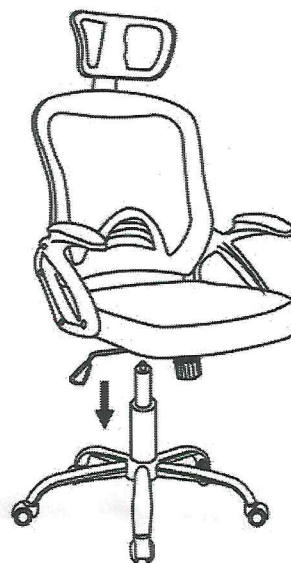
③



④



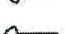
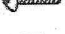




⑤



Componentes:

Quantidade

A		M6*25mm	8
B		M6*20mm	4
C		M6*25mm	2
D		φ8	4
E			8
F			1

### Atenção

- Não ficar em pé na cadeira, utilizando-a como escada.
- Utilizar esta cadeira para sentar apenas uma pessoa por vez.
- Não utilizar esta cadeira caso os parafusos não estejam bem fixados.
- Checar a cada 4 meses se todos os parafusos estão bem fixados. Se necessário, apertá-los.
- Ignorar algum destes procedimentos pode resultar em danos para o usuário