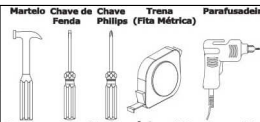




DEMÓBILE Indústria de Móveis Ltda.  
Rua : Jurutau, 1350 - Pq. Industrial II.  
Cep.: 86703-070  
Arapongas - PR - Brasil  
demobile@demobile.com.br

**IMPORTANTE**

ASSISTÊNCIA TÉCNICA - EM CASO DE SOLICITAÇÕES DE PEÇAS EM ASSISTÊNCIA TÉCNICA  
E NECESSARIO QUE AS MESMAS SEJAM SOLICITADAS JUNTO A LOJA OU SITE  
NO QUAL A COMPRA DO PRODUTO FOI REALIZADA.



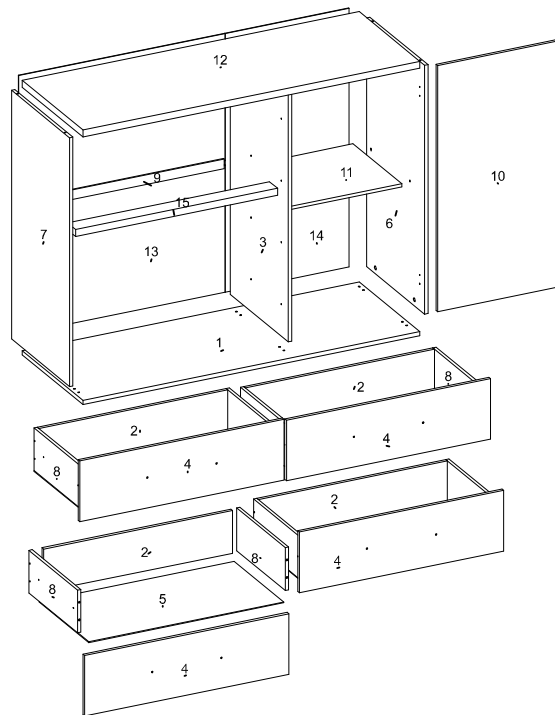
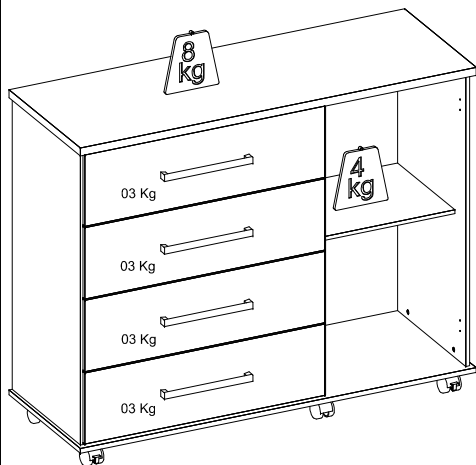
**ATENÇÃO:**

1. Ler atentamente toda a instrução antes de iniciar a montagem do móvel.
2. A montagem deverá ser feita em superfície limpa a plana, aconselhamos forrar o chão com a embalagem do produto a fim de não danificá-lo.
3. Os parafusos devem ser apertados periodicamente.
4. Evitar batidas e contato com objetos cortantes.
5. Observar as cargas máximas suportadas de acordo com o desenho.

**Carga Suportável**

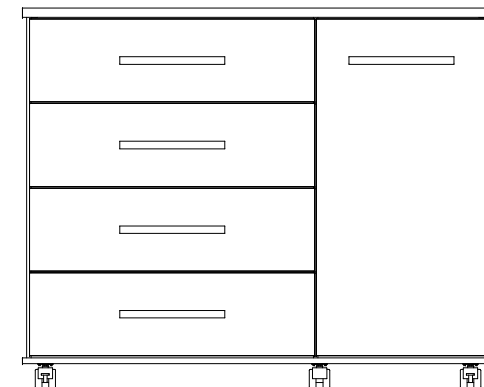
O peso máximo de carga informado no desenho ao lado refere-se a objetos distribuídos de maneira uniforme sobre toda area de contato de peça.

4130 COMODA 01 PORTA 04 GAV FLORA  
4130 DRASSER 01 DOOR 04 DRAWERS FLORA  
4130 TOCADOR 01 PUERTA 04 CAJONES FLORA



BRANCO			AMENDOLA			EBANO			DESCRİÇÃO DE PEÇAS				DIMENSOES			
SEQ.	REF_01	REF_02	REF_03	REF_04	DESCRIÇÃO	DESCRIPTION	DESCRIPCION	COMP.	LARG.	ESP.	QTD.	COMP.	LARG.	ESP.	QTD.	
1	03169/03	03169/134	03169/105	-	BASE	BASE	BASE	1246	450	15	1					
2	06143/03	06143/138	06143/112	-	CONTRA FUNDO	DRAWER BACK	CONTRA FONDO	699	155	12	4					
3	08336/03	08336/138	08336/112	-	DIVISAO DIREITA	DIVISION RIGHT	DIVISION DERECHA	902	430	12	1					
4	09190/03	09190/134	09190/105	-	FRENTE DE GAVETA	DRAWER FRONT	FRENTE DEL CAJON	755	220	12	4					
5	10120/03	10120/138	10120/112	-	FUNDO GAVETA	DRAWER BASE	FONDO DEL CAJON	721	368	3	4					
6	11419/03	11419/134	11419/105	-	LATERAL DIREITA	SIDE PANEL RIGHT	LATERAL DERECHA	902	430	12	1					
7	11420/03	11420/134	11420/105	-	LATERAL ESQUERDA	SIDE PANEL LEFT	LATERAL IZQUIERDA	902	430	12	1					
8	12028/03	12028/138	12028/112	-	LATERAL DE GAVETA	DRAWER SIDE	LATERAL DEL CAJON	360	155	12	8					
9	13040/20	13040/20	13040/20	-	PERFIL H 35MM 747 MM	PROFILE H	PERFIL H	747	35	12	1					
10	14311/03	14311/134	14311/105	-	PORTA	DOOR	PUERTA	892	450	12	1					
11	15187/03	15187/138	15187/112	-	PRATELEIRA MOVEL	SHELF	ESTANTERIA	442	360	12	1					
12	19256/03	19256/134	19256/105	-	TAMPO GAVETEIRO	TOP	TAPA	1246	450	25	1					
13	20423/20	20423/20	20423/20	-	TRASEIRO DO GAVETEIRO	BACK PANEL	TRASERO	763	461	3	2					
14	20424/03	20424/138	20424/112	-	TRASEIRO	BACK PANEL	TRASERO	938	458	3	1					
15	28097/20	28097/20	28097/20	-	TRAVESSA DA GAVETA	DRAWER'S SECURITY SUPPORT	TRAVESA DE CAJÓN	747	60	25	1					

**Aspecto Final do Produto / Final Product Aspect / Aspecto del producto final**



DATA DE LANÇAMENTO: 04/12/2019

**ACESSORIOS / ACCESSORIES / ACCESORIOS**

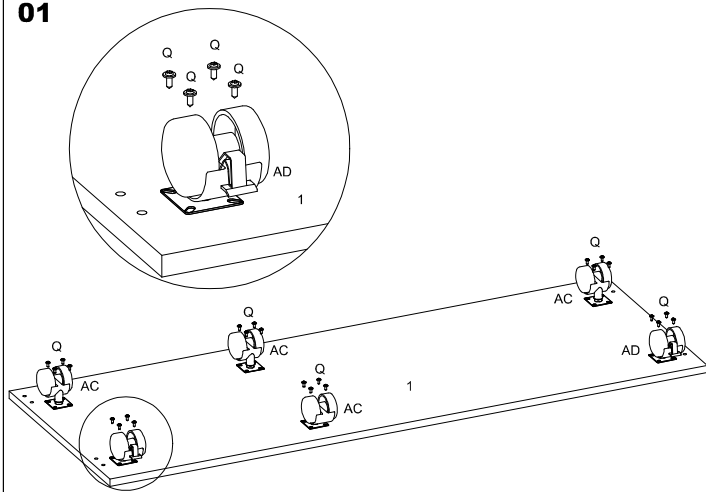
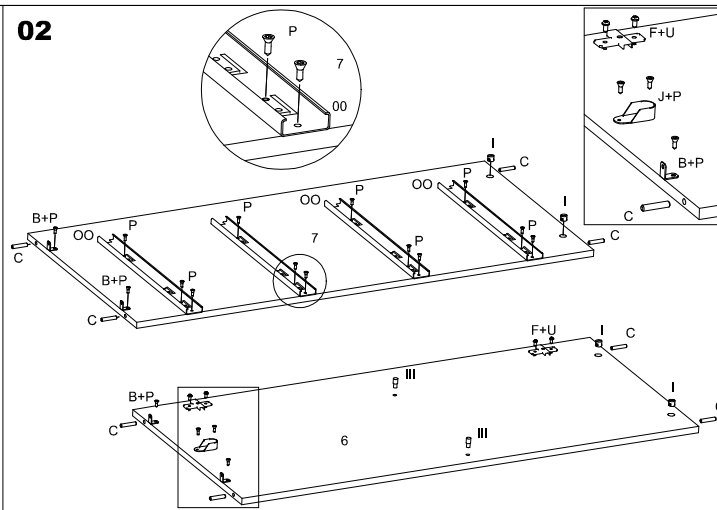
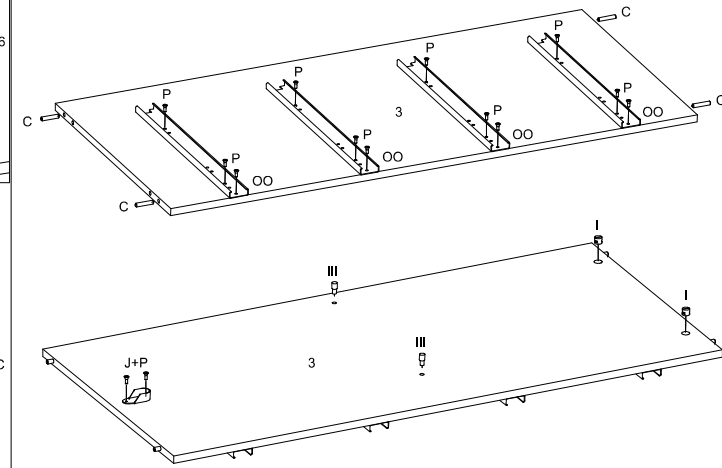
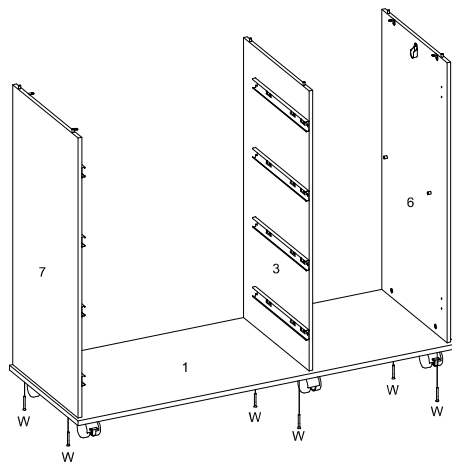
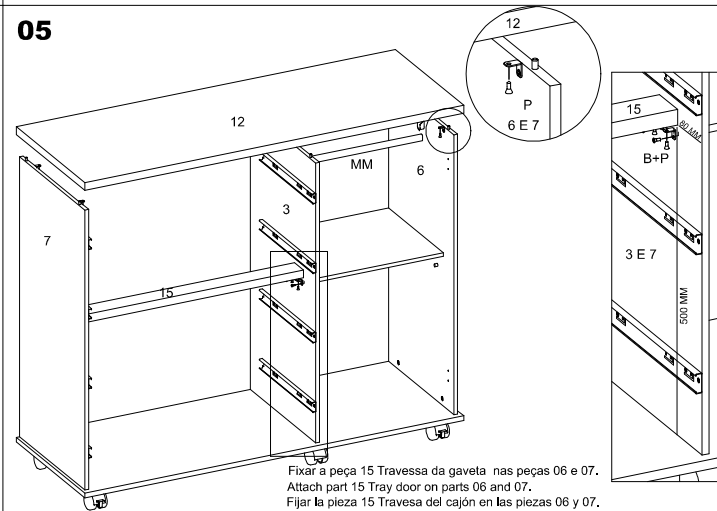
DATA DE REVISÃO: 16/12/2019

<b>W</b> 9905015 PARAFUSO 4,5 X 45 PH 06 UN Screw / Tornillo	<b>S</b> 9905020 PARAFUSO 3,5 X 30 PH 26 UN Screw / Tornillo	<b>R</b> 9905004 PARAFUSO 3,5 X 16 PH 44 UN Screw / Tornillo	<b>Q</b> 9905003 PARAFUSO FLANG 3,5 X 12 PH 24 UN Screw / Tornillo	<b>U</b> 9905007 PARAFUSO 4 X 12 PH 08 UN Screw / Tornillo	<b>P</b> 9905002 PARAFUSO 3,5 X 12 PH 92 UN Screw / Tornillo	<b>WW</b> 9912006 SACHE DE COLA 02 UN sachet of cola / saché de cola	<b>Y</b> 9906002 PREGO 9X9 50 UN Nail / Clavo	<b>SS</b> 9904034 PUXADOR VERO 05 UN Puller / Tirador
<b>MM</b> 9901055 CABIDEIRO METALICO 434MM 01 UN Metal clothes rack / Cabezales metálicos	<b>III</b> 9920040 SUPORTE PRATELEIRA 04 UN Shelf Support / Soporte de estante	<b>OO</b> 9913004 CORREDICA TELESCOPICA 350MM 04 UN Metal Slide / Corredera Metálica	<b>X</b> 9920064 DISTANCIADOR DOBRADICA 02 UN Hinge Distance / Distancia de bisagra	<b>E</b> 9920020 DOBRADICA 26 MM 02 UN hinge / bisagra	<b>F</b> 9920005 CALCO 5 MM 02 UN Chock / calce	<b>B</b> 9920006 CANTONEIRA METALICA 24 UN Metal angle bracket/Cantoneras metálicas		<b>Z</b>
<b>C</b> 9920011 CAVILHA MADEIRA 6 X 30 MM 28 UN wooden peg / clavija de madeira	<b>AD</b> 9929001 RODIZIO COM TRAVA 02 UN Locking Caster / Rueda de bloqueo	<b>AC</b> 9929002 RODIZIO SEM TRAVA 04 UN Lockless Caster / Ruedita sin cerradura	<b>M</b> 9920026 FIXADOR DE FUNDO 06 UN bottom fastener / fijador de fondo	<b>L</b> 9920058 SUP TRIANGULAR 04 UN Triangular Support / Soporte Triangular	<b>I</b> 9920030 PORCA CILINDRICA 06 UN Cylindrical nut / Tuerca Cilíndrica	<b>J</b> 9920038 SUPORTE CABIDE 02 UN hanger support / soporte cabidera		

**LIMPEZA E CONSERVAÇÃO**  
A limpeza do móvel deve ser efetuada **somente com pano macio e seco.**  
Não utilizar produtos abrasivos ou similares, tais como:  
• Cera;  
• Detergentes;  
• Álcool;  
• Lustra-móveis;  
• Tinner;  
• etc.

O FABRICANTE SÓ RESPONSABILIZA-SE PELAS PEÇAS DO PRODUTO.  
A MONTAGEM INCORRETA ACARRETARÁ A PERDA DA GARANTIA E DAS ASSISTÊNCIAS. DESTA FORMA, O PRODUTO DEVERÁ SER MONTADO POR  
PROFISSIONAL QUALIFICADO

NÃO ESTAO COBERTOS PELA GARANTIA PROBLEMAS QUE TENHAM ORIGEM NA UTILIZAÇÃO DO PRODUTO DE FORMA INADEQUADA OU NA EXPOSIÇÃO DO MESMO A INTEMPÉRES COMO: INFILTRAÇÕES DE ÁGUA, INFESTAÇÃO DE CUPINS E PRAGAS EM GERAL APARECIMENTO DE MOFO E OUTROS DECORRENTES DO AMBIENTE DE INSTALAÇÃO.

**01****02****03****04****05****06**

Fixar os pregos em uma distancia de 10 cm.

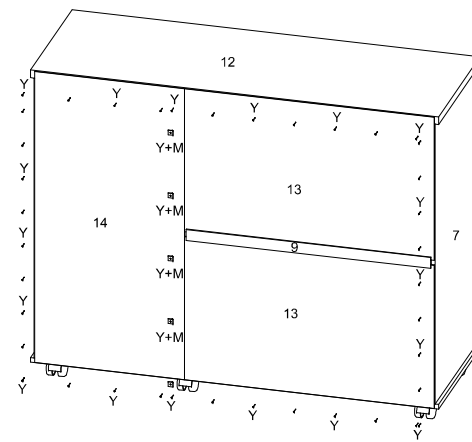
Fix the nails in a distance of 10 cm.

Fijar los clavos en una distancia de 10 cm.

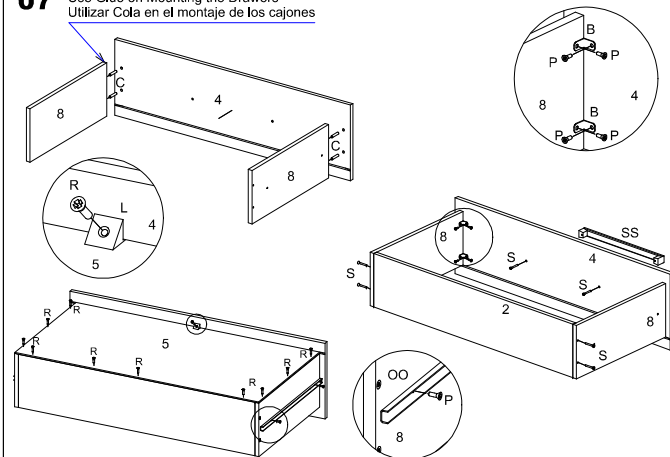
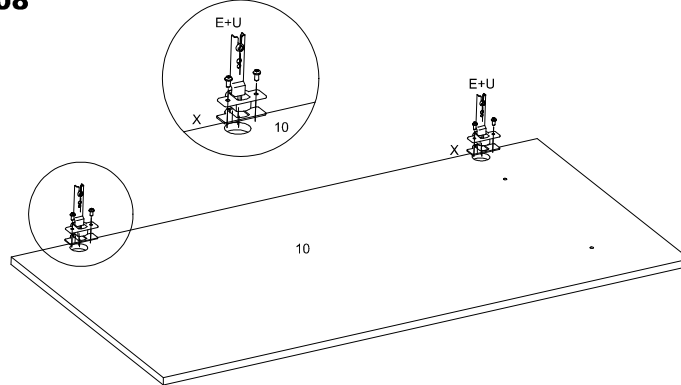
fixar os fixador de fundo em uma distancia de 15 cm

fix the bottom fastener at a distance of 15 cm

fijar los sujetadores de fondo en una distancia de 15 cm

**07**

Utilizar Cola na Montagem as Gavetas  
Use Glue on Mounting the Drawers  
Utilizar Cola en el montaje de los cajones

**08****09**

Encaixar a gaveta no Móvel.  
Insert the drawer into the Mobile.  
Encaje el cajón en el móvil.

