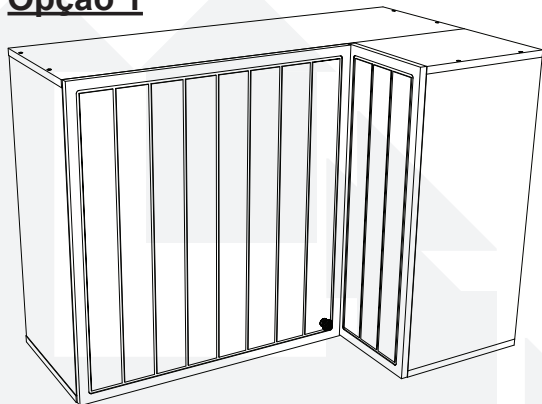


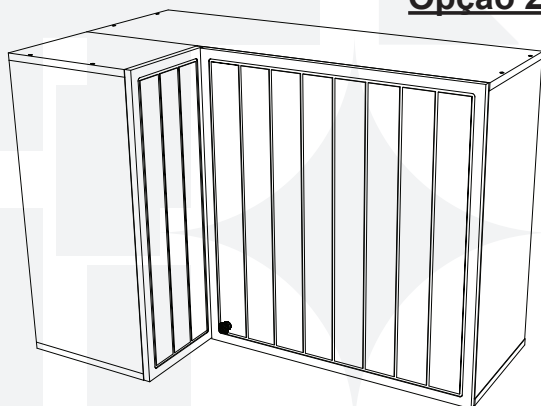
madeiramadeira

CABECASA

Opção 1



Opção 2



AÉREO CANTO RETO

MARSELHA



Conheça nossos
produtos CabeCasa



Preserve a Segurança da sua Família!
Fixação Obrigatória do produto na parede

CabeCasa

Casa e Decoração por MadeiraMadeira

Caber é fazer dar certo.

E para caber na sua vida, criamos a CabeCasa.

Ao invés da gente dizer o que cabe

Fomos perguntar para quem sabe: você, cliente Madeira.

Agora cabe no bolso, cabe na vida

Cabe o que você quiser que caiba.

Cabe em casa.

**CabeCasa é a primeira marca
original MadeiraMadeira,
conheça nossa loja:**



**+ de 10 anos
de mercado**



**+ de 8 mil
entregas por dia**



**+ de 5 milhões
de clientes**

Garantia Cabecasa

A MadeiraMadeira garante que o produto está isento de defeitos de material e fabricação durante período de tempo a contar a partir do recebimento do produto com a assinatura de recebimento do mesmo:

- * 90 dias (garantia legal) - Abrange o acabamento de peças, defeitos de costura, revestimentos, partes e peças sujeitas a desgaste natural. Neste tipo de garantia o cliente deve acionar o canal de vendas no qual fez a compra.
- * Produtos com 2 anos (garantia estrutural) - Estão incluídos aqui, defeitos estruturais que possam comprometer o correto funcionamento do produto.
- * Produtos com 5 anos (garantia estrutural) - Estão incluídos aqui, defeitos estruturais que possam comprometer o correto funcionamento do produto.

O presente termo e as garantias aplicam-se apenas ao território nacional.

Solicitação de Garantia

Aconselhamos que a caixa deve ser aberta no momento do recebimento do produto e que a qualidade do mesmo seja verificada, desta forma podemos solucionar eventuais problemas o mais rápido possível. Ocorrendo algum problema dentro do prazo de 90 dias, o consumidor deve entrar em contato com o canal de vendas seguindo as orientações do mesmo.

Em caso de garantia superior a 90 dias, o consumidor deve entrar em contato com a central de atendimento ao cliente através da área www.madeiramadeira.com.br/central-de-ajuda ou www.madeiramadeira.com.br/garantia-cabecasa, que lhe trará as orientações necessárias.

A MadeiraMadeira caberá a responsabilidade de realizar uma análise prévia do produto através de fotos e vídeos, em caso de parecer positivo (comprovado defeito) a empresa arcará com custo de transporte envio de peças e produtos. É reservado o direito da empresa de reter o produto ou a(s) peça(s) danificada(s). Com a comprovação de defeito no produto, a MadeiraMadeira poderá optar pela substituição total ou parcial de peças. Esta se reserva no direito de realizar os serviços de reposição de partes de peças e componentes que constatem satisfatoriamente a existência de defeito de material ou de manufatura. Se, no momento em que ocorrer a assistência o mesmo produto ou seus materiais não estiverem disponíveis, a empresa poderá substituí-los por de igual qualidade e valor equivalentes a nova linha de produção.

Perda de Garantia

Fica determinado que a garantia perderá efeito nos casos:

- * Desgaste em parte e/ou peças e acabamento decorrentes de uso intenso ou exposição a condições extremas, incluindo, mas não se limitando a exposição ao frio e calor intensos, luz direta do sol, chuva, umidade excessiva, maresia, entre outros;
- * Danos, causados durante o transporte, quando estes não tiverem sido executados pela MadeiraMadeira e, principalmente, não há cobertura de danos decorrentes de transportes e mudanças de endereço do cliente;
- * Danos decorrente da má utilização do produto, esforços indevidos ou qualquer uso diverso daquele orientado pela MadeiraMadeira, bem como no caso de montagem em desacordo com o manual de instruções ou no caso de o cliente ou prestador de serviços por este contratado, vir a realizar alterações na estrutura ou acabamento do produto diferente da forma como o produto foi entregue;
- * Não há cobertura por danos causados por descuido, limpeza e/ou manutenção em desacordo com as instruções repassadas pela MadeiraMadeira ou no caso de danos causados por prestadores de serviços de limpeza ou conserto contratados pelo cliente;
- * Não se aplica a danos causados por materiais corrosivos como ácidos, solventes, tintas e fluidos corporais;
- * Danos causados por acidentes, quedas, sinistros, ataques de pragas ou agentes da natureza. Ou ainda danos decorrentes de corrosão devido à falta de limpeza, manutenção com produtos inadequados ou conservação em lugares diversos daqueles indicados pela MadeiraMadeira (excetuados os produtos destinados ao uso nestas condições);
- * Esta garantia não cobre afrouxamento de tecido ocorrido com o uso e pelo desgaste natural do tecido bem como pela deformação do enchimento ou espuma e pelo desalinhamento de costuras eventualmente advindas com o tempo de uso;
- * Produtos enviados a título de amostra não são cobertos por garantia.
- * Produtos sem Nota Fiscal não possuem garantia.

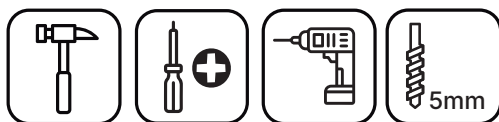
CABE NO BOLSO • CABE NA VIDA • CABE EM CASA

Prepare-se para a montagem

IMPORTANTE - LEIA CUIDADOSAMENTE - RETENHA PARA REFERÊNCIA FUTURA

- Confira as peças, componentes e se já tem em mãos as ferramentas necessárias.
- Para proteger seu móvel, coloque as peças sobre um tapete.
- Para realizar a montagem são necessárias 02 pessoas. Convide sua família ou amigos para montar com você.

Para realizar a montagem você vai precisar dessas ferramentas:



 Se ficar alguma dúvida, é só falar com a gente pelo chat do site.

Atenção!

Grau de dificuldade de montagem AVANÇADO.

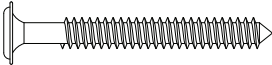


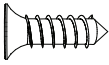
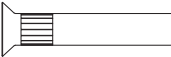
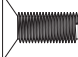



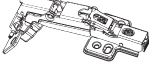




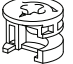
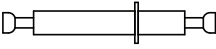

Contrate nosso serviço profissional de montagem, é só apontar a câmera do seu celular para o QR Code ao lado ou chamar o número (41) 7403-1865 no whatsapp.



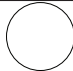
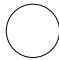
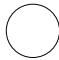
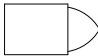
Faça utilização da régua abaixo para medir as ferragens.



LISTA DE FERRAGENS

REF.	DESCRIÇÃO	ILUSTRAÇÃO	QTD.
A	Parafuso 5,0x50mm Cab. Flangeada 01230069		3
B	Parafuso 4,0x45mm Cab. Chata 01230084		15
C	Parafuso M4x20mm Cab. Chata 01230092		1
D	Parafuso 4,0x14mm Cab. Chata 01230127		36
E	Parafuso União Fêmea 27mm Cab. Chata 01230115		4
F	Parafuso União Macho 12mm Cab. Chata 01230105		4
G	Cavilha 8x25mm 01070188		22
H	Prego 10x10mm 03030084		50
I	Fixador de Fundo 01080027		8
J	Dobradiça 35mm 165° Reta com amortec. + Calço 4mm Click 01080453		4
K	Suporte Fixação 01080445		3
L	Proteção Cantoneira do Suporte Fixação 01090473		3
M	Puxador Pontual Duomo 01150586		1
N	Bucha Plástica 8mm 01090012		3
O	Tambor Minifix 01080096		8
P	Conector de Haste Dupla 01080018		4
Q	Sachê de Cola 10g 01070268		1

LISTA DE FERRAGENS

REF.	DESCRIÇÃO	ILUSTRAÇÃO	QTD.
R	Adesivo Tapa Parafuso 17mm 01070259		8
S	Adesivo Tapa Parafuso 10mm	Interno = 6  Externo = 8 	14
T	Giz de Correção		2

FERRAGENS COM VARIAÇÃO DE COR

COD FER	CÓDIGO FORNECEDOR (CORES)					DESCRIÇÃO
	BRANCO	TRAMA BRANCO	AZUL SERENO			
S	01070269	01070258	01070360			Adesivo Tapa Parafuso 10mm
T	01070014	01070257	01070359			Giz de Correção

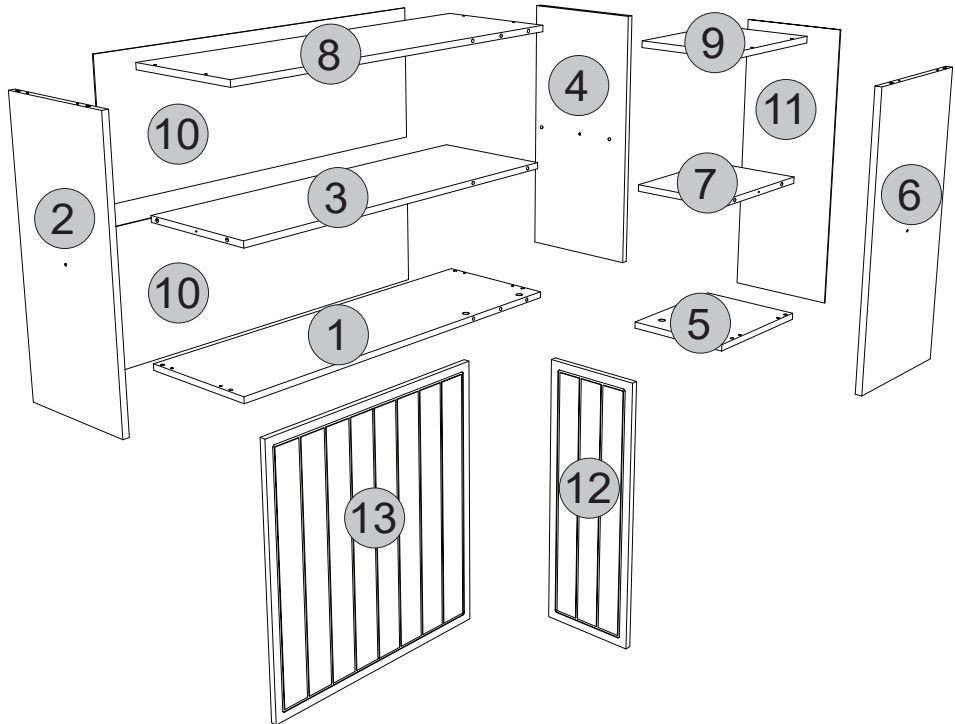
LISTA DE PEÇAS

Nº PEÇA	VOL.	DESCRIÇÃO	QTD	DIMENSÕES (mm)			PESO UNT (KG)
				COMP.	LARG.	ESP.	
01	1/1	Base	01	940	295	15	2,75
02	1/1	Lateral Esquerda	02	635	295	15	1,85
03	1/1	Prateleira	01	909	295	15	2,65
04	1/1	Fundo 15mm	01	635	295	15	1,85
05	1/1	Base Menor	01	295	238	15	0,70
06	1/1	Lateral Direita	01	635	295	15	1,85
07	1/1	Prateleira Menor	01	295	223	15	0,65
08	1/1	Tampo	01	940	295	15	2,75
09	1/1	Tampo Menor	01	295	238	15	0,70
10	1/1	Fundo	02	932	330	3	0,80
11	1/1	Fundo Menor	01	660	250	3	0,43
12	1/1	Porta Menor	01	665	235	15	1,55
13	1/1	Porta	01	665	625	15	4,11

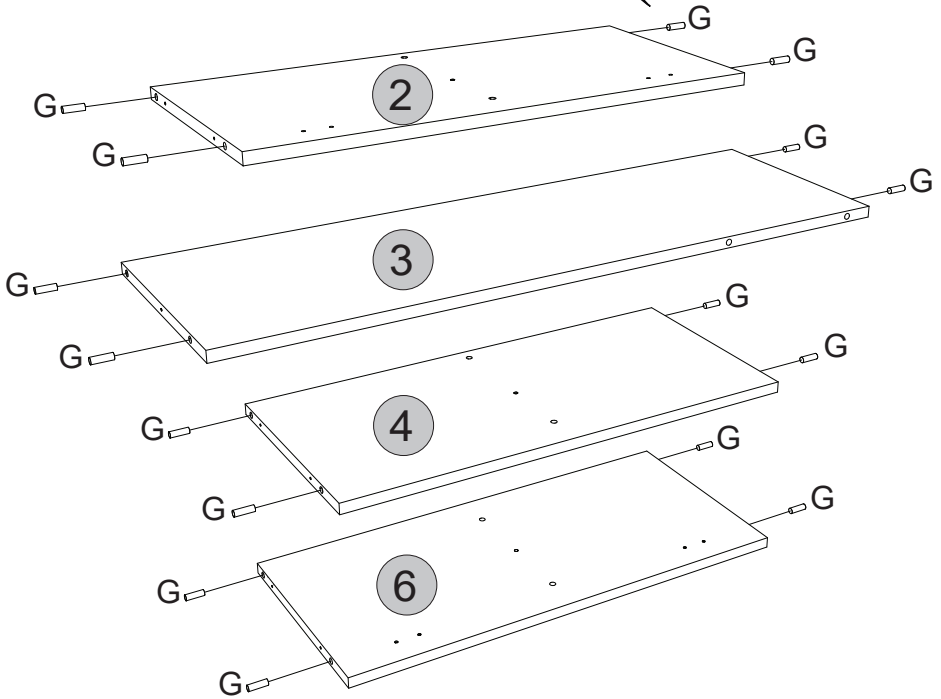
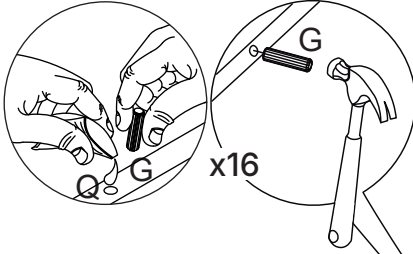
PEÇAS COM VARIAÇÃO DE COR

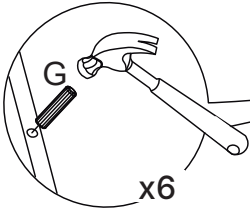
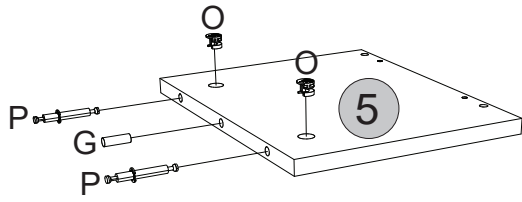
Nº PEÇA	CÓDIGO FORNECEDOR (CORES)					DESCRIÇÃO
	BRANCO	Azul				
01	03295873	03295859				Base
02	03159186	03159169				Lateral Esquerda
03	03224104	03224104				Prateleira
04	03113159	03113159				Fundo 15mm
05	03295872	03295858				Base Menor
06	03159185	03159168				Lateral Direita
07	03224103	03224103				Prateleira Menor
08	03295875	03295857				Tampo
09	03295874	03295856				Tampo Menor
10	03113161	03113161				Fundo
11	03113160	03113160				Fundo Menor
12	03213568	03213562				Porta Menor
13	03213569	03213563				Porta

VISTA EXPLODIDA

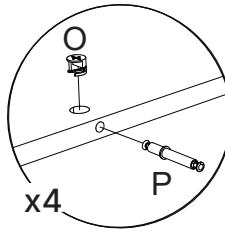


OBSERVAÇÃO:
Há 2 Opções
de Montagem

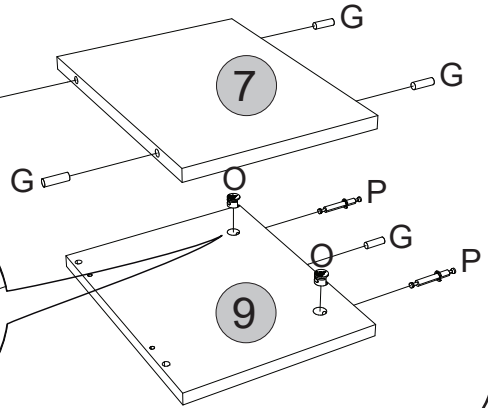
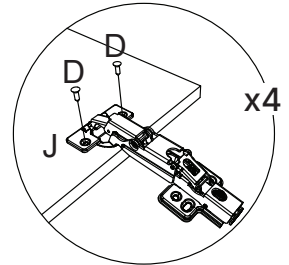
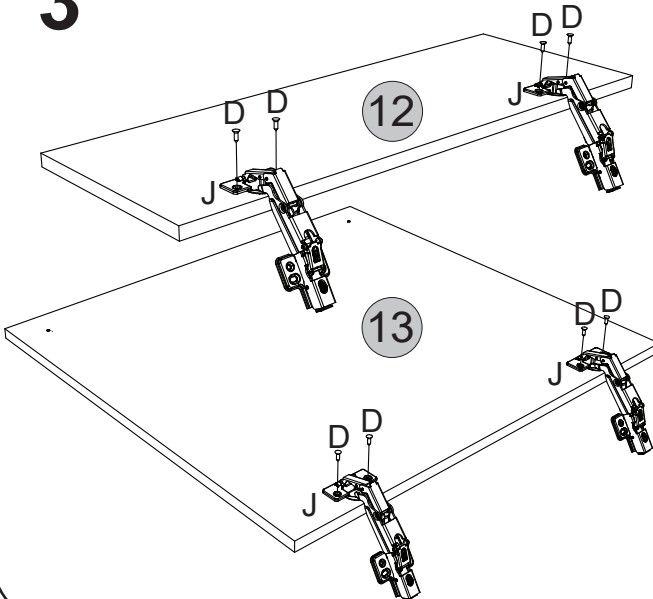
1

2

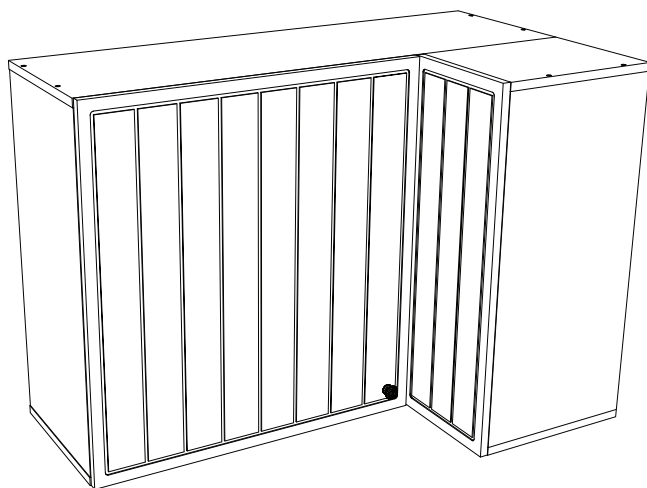
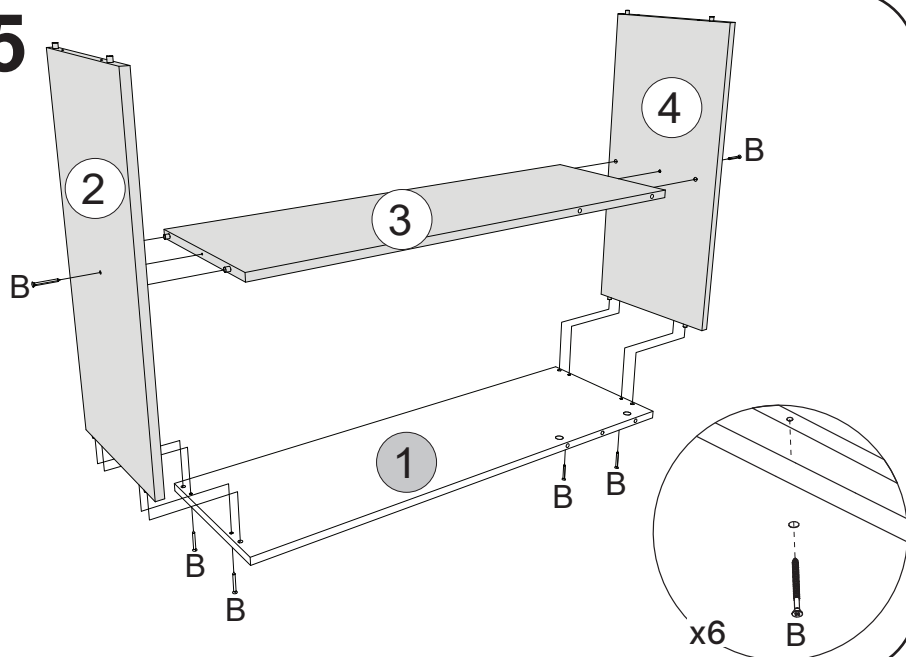
x6

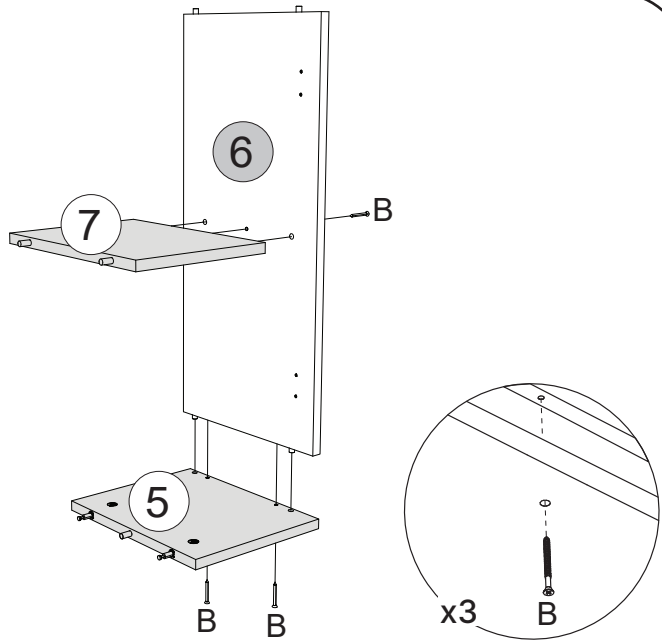
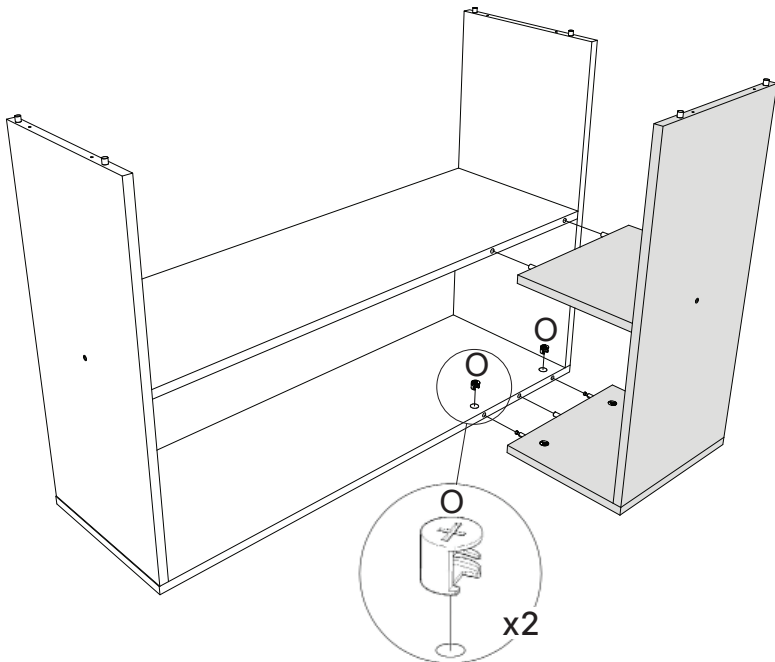


x4

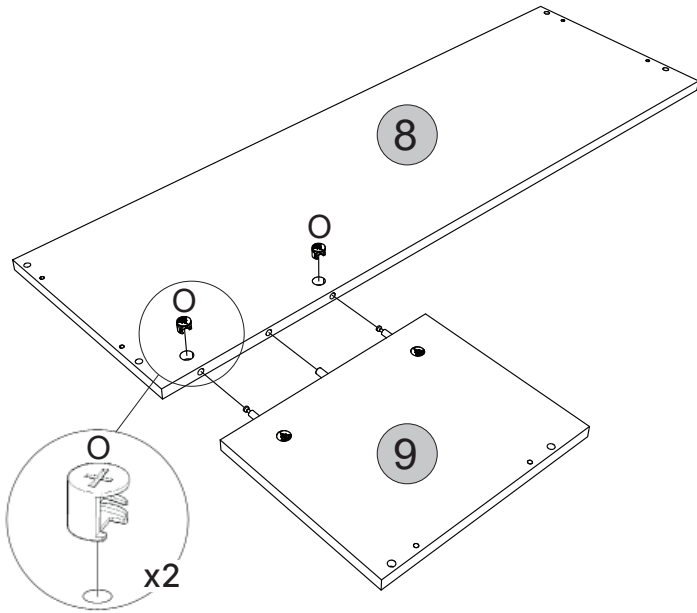
**3**

x4

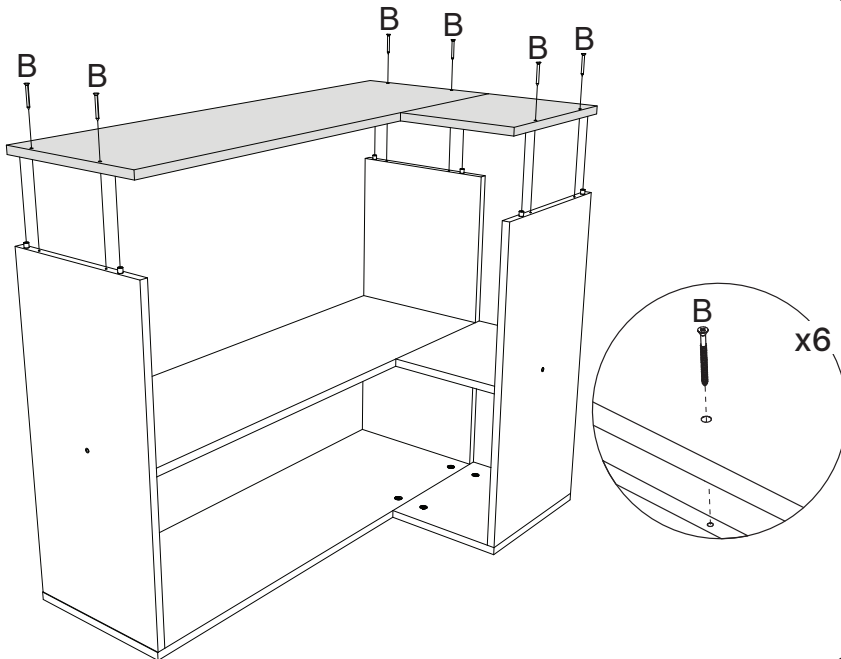
4**Montagem da Opção 1****5**

6**7**

8



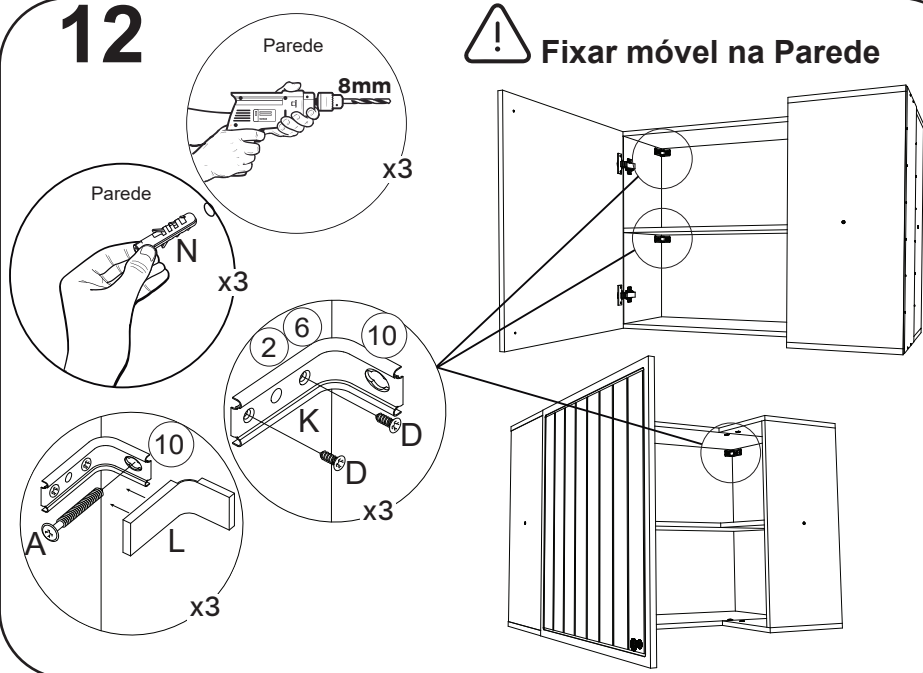
9



12



Fixar móvel na Parede

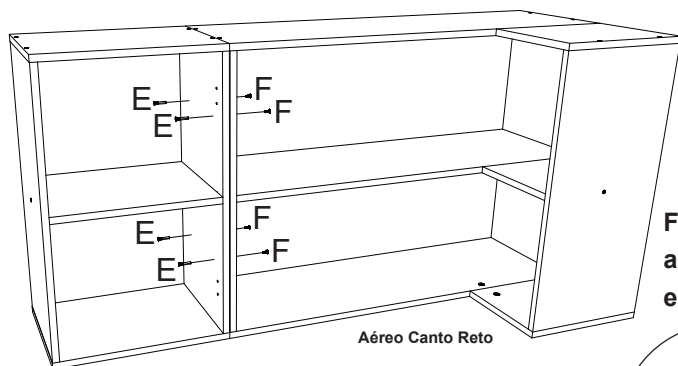


13



OBSERVAÇÃO:

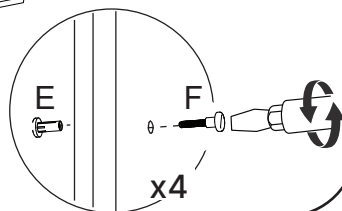
Os parafusos (E e F) devem ser usados somente quando esse módulo for acoplado em outro módulo componível.

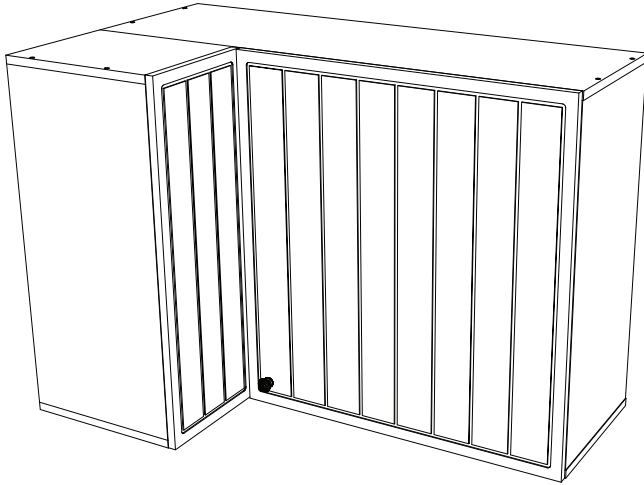
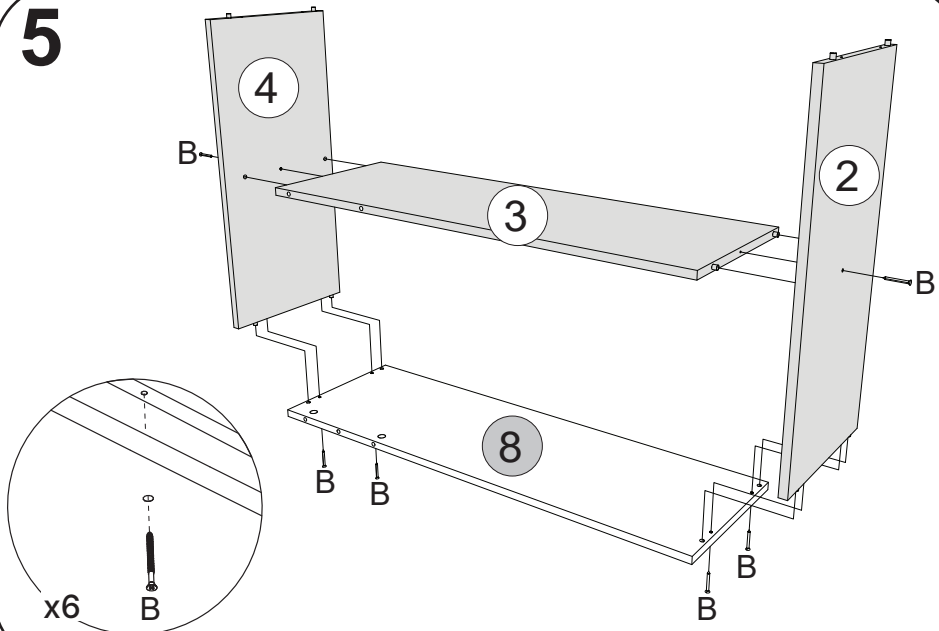


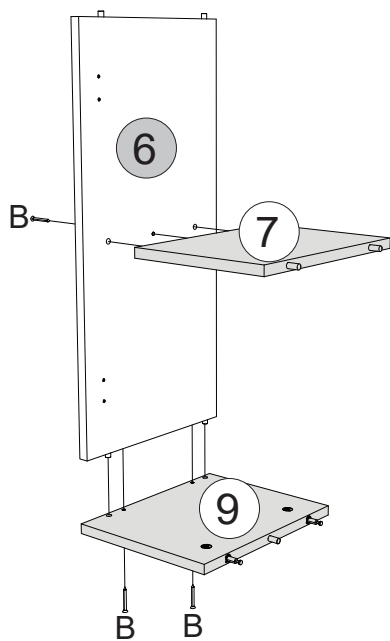
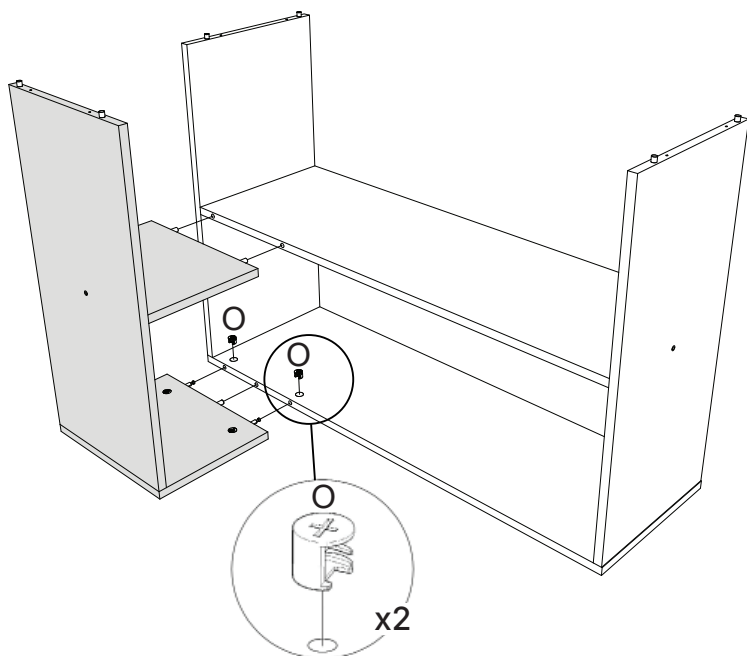
Módulo Componível

Aéreo Canto Reto

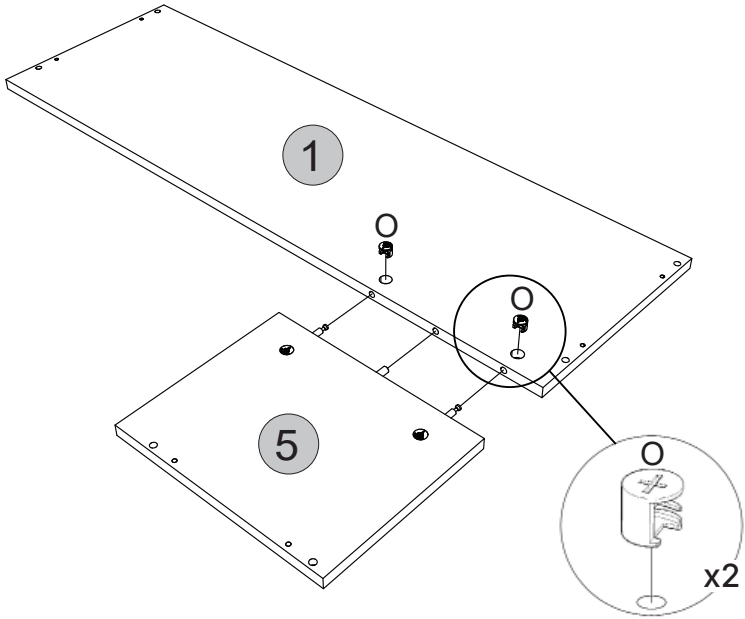
Fazer furação passante assim que os módulos estiverem alinhados.



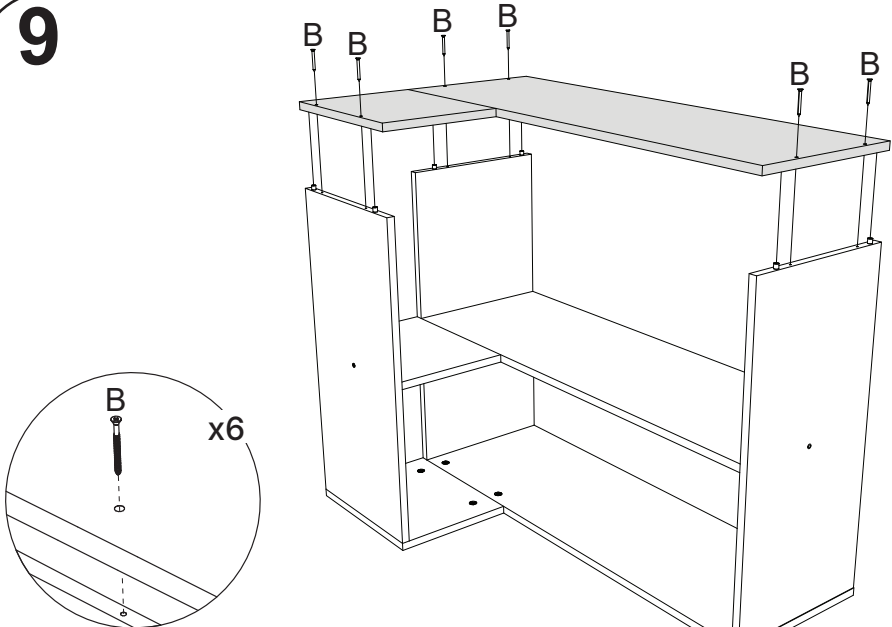
4**Montagem da Opção 2****5**

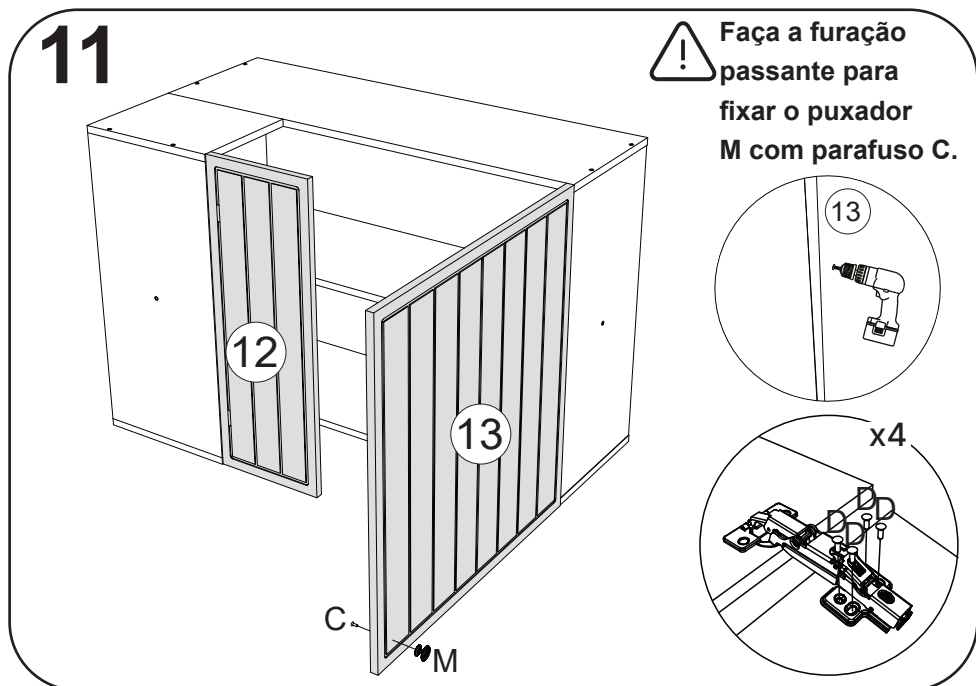
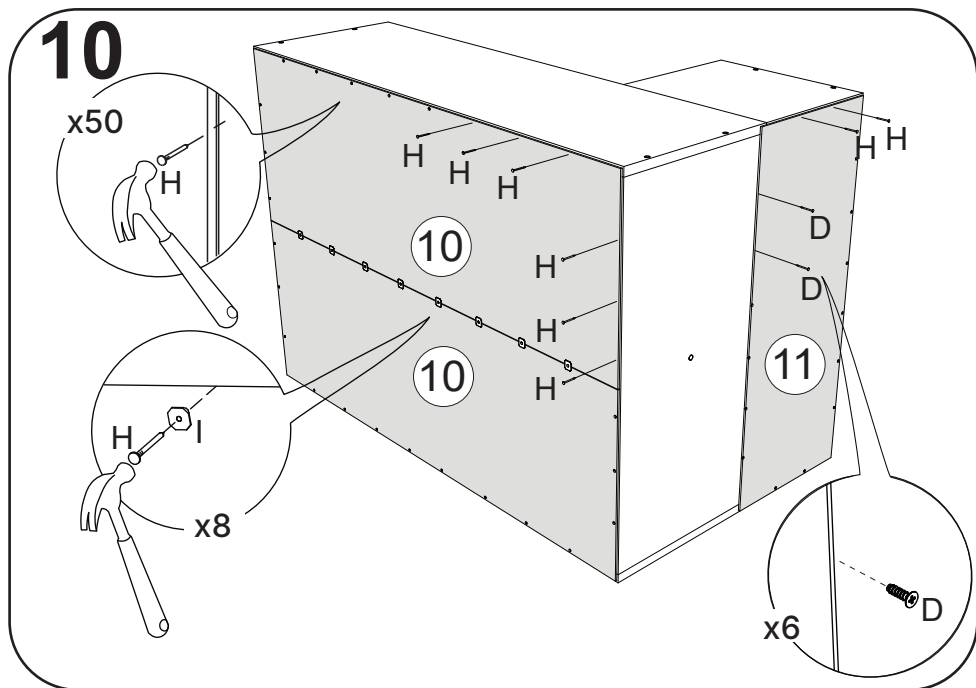
6**7**

8



9

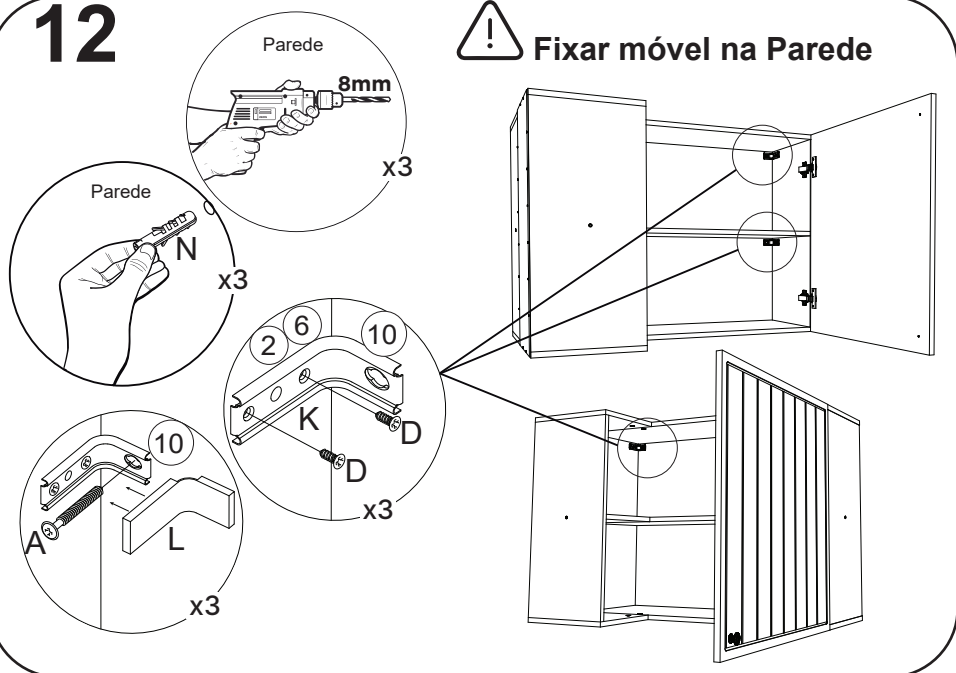




12



Fixar móvel na Parede

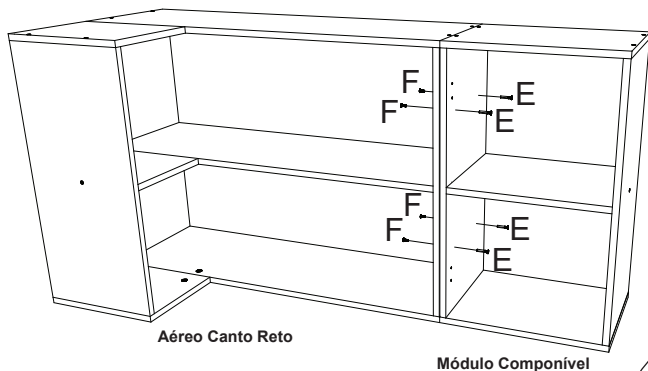


13

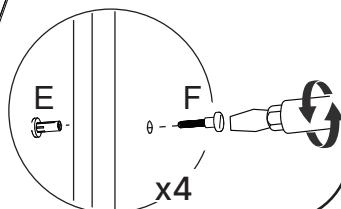


OBSERVAÇÃO:

Os parafusos (E e F) devem ser usados somente quando esse módulo for acoplado em outro módulo componível.

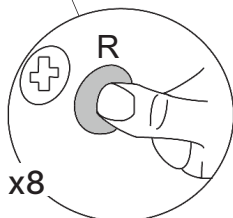
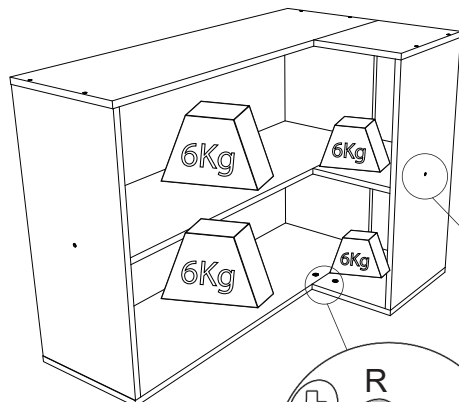


Fazer furação passante assim que os módulos estiverem alinhados.

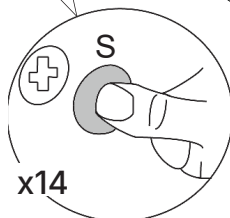
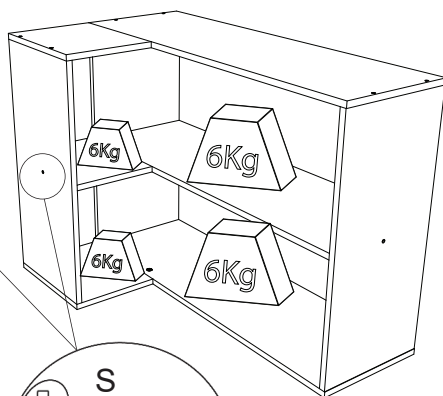


VISTA COM PESO SUPORTADO (CARGA DISTRIBUÍDA)

Opção 1

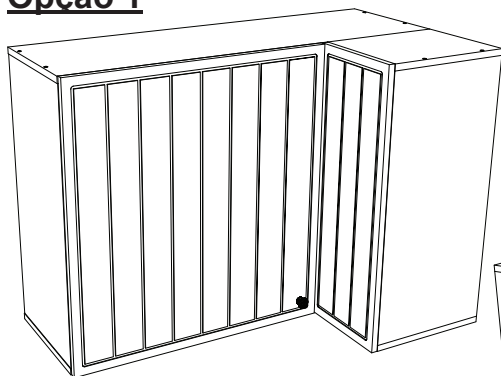


Opção 2

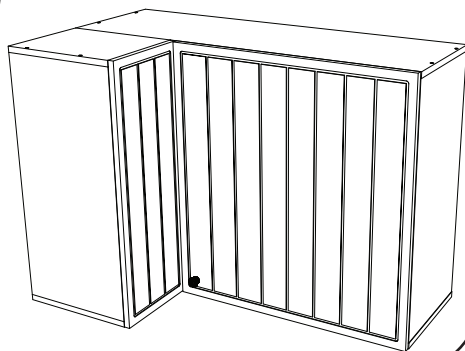


PRODUTO CONCLUÍDO

Opção 1




Opção 2



Como trocar seu produto

Para caber na sua vida, tem que caber mais transparência. Se o seu produto CabeCasa chegou com algum defeito, você tem 7 dias para solicitar a troca, saiba como agora mesmo.

- 1** Tenha em mãos: as fotos das peças com defeito; nome; código (como está aqui no manual) e quantidade de peças com defeito
- 2** Acesse o chat em nosso site, clicando no ícone 
- 3** Selecione o seu pedido, e depois a opção "Quero trocar um produto".
- 4** Pronto, agora é só preencher as informações e enviar. Vamos entrar em contato por e-mail e te dar todas as instruções.

CABE NO BOLSO • CABE NA VIDA • CABE EM CASA

Dicas para assegurar a garantia e prolongar a vida útil do seu móvel

Limpeza

Use um pano macio ou um papel toalha levemente umedecido com água e sabão neutro. Substâncias ácidas, básicas e abrasivas devem ser evitadas.

Como remover a identificação das peças?

Use um pano macio levemente umedecido com álcool etílico (acima de 92° INPM) sobre os números impressos nas peças.

Manutenção

Para garantir estabilidade e durabilidade, é recomendado reapertar os parafusos de tempos.

Ventilação

A falta de ventilação e excesso de calor pode prejudicar a durabilidade e acabamento do produto.

Manuseio e Armazenamento

O produto deve permanecer em local que ofereça proteção, devendo ser evitada a exposição à umidade, calor, luz solar, poeiras e sujeiras. Este produto não é recomendado a instalação em áreas externas.



madeira
madeira
CABE
CASA

V.03