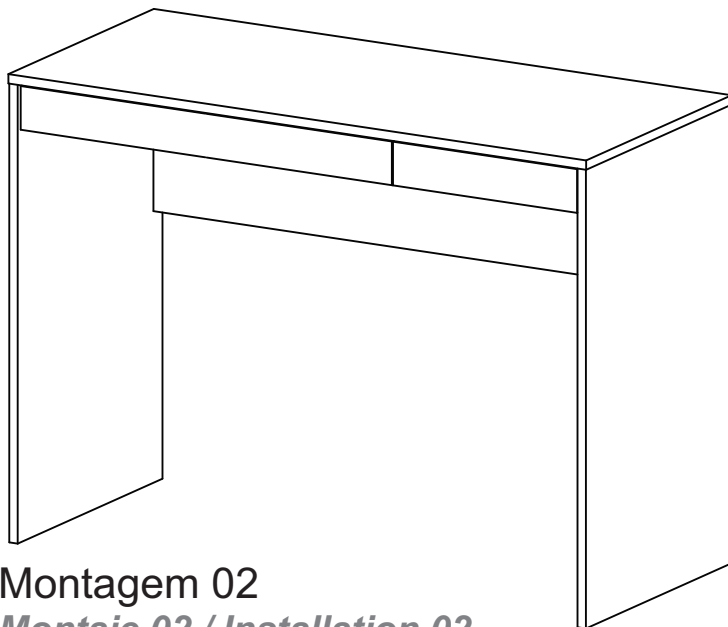


Montagem 01
Montaje 01 / Installation 01



Montagem 02
Montaje 02 / Installation 02

- Siga atentamente todas as instruções de montagem;
- Monte seu produto no local ou próximo de onde será colocado. Movimentações do produto já montada, podem avariá-lo;
- Faça a montagem em uma superfície limpa e plana. Aconselhamos usar a própria embalagem de papelão para forrar o chão;
- Verifique se as quantidades de peças e acessórios estão de acordo com o manual de montagem;
- Compare atentamente os furos de cada peça com a ilustração do manual;
- Utilize as ferramentas indicadas. Só utilize parafusadeira se tiver conhecimento e habilidade. O uso inapropriado pode danificar peças e/ou acessórios;
- Se o produto necessitar fixação na parede, tenha cuidado para não atingir fios e canos ao furar a parede.

Obs: Caso necessite solicitar peças de reposição, por favor, utilize os códigos dos mesmos.

- *Siga con atención todas las instrucciones de armado.*
- *Arme su mueble en un lugar cerca donde será instalado. Mover el producto ya montado puede perjudicarlo.*
- *Haga el montaje en una superficie limpia y plana. Aconsejamos usar el propio embalaje de cartón para forrar el suelo.*
- *Asegúrese de que las cantidades de piezas y accesorios coincidan con el manual de montaje.*
- *Compare cuidadosamente los agujeros de cada pieza con la ilustración del manual.*
- *Utilice las herramientas indicadas. Sólo utilice atornillador automático si tiene conocimiento y habilidad. El uso inapropiado puede dañar piezas y/o accesorios.*
- *Si el producto necesita fijación en la pared, tenga cuidado de no alcanzar cables y cañones al perforar la pared.*

OBS: Si necesita solicitar piezas y / o accesorios de repuesto, por favor, utilice los códigos de los mismos.

- *Follow carefully the assembly instructions.*
- *Assemble your furniture in a place near where it will be installed. Moving the assembled product can harm it.*
- *Make the assembly on a clean and flat surface. We recommend using the cardboard box to cover the floor.*
- *Make sure the quantities of parts and accessories match the assembly manual.*
- *Carefully compare the holes in each piece with the illustration in the manual.*
- *Use the indicated tools. Only use an automatic screwdriver if you have knowledge and skill. Improper use can damage parts and/or accessories.*
- *If the product needs fixing on the wall, be careful and don't reach cables and cannons when drilling the wall.*

NOTE: If you need to request spare parts and/or accessories, please use the codes according of this instruction manual.

CONSERVAÇÃO E LIMPEZA

MANTENIMIENTO Y LIMPIEZA / MAINTENANCE AND CLEANING

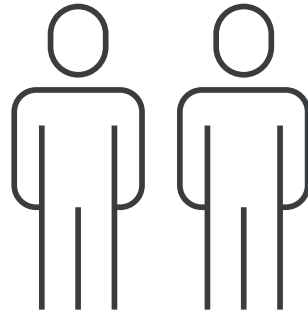
Não expor o produto ao sol, altas temperaturas e umidade, mantendo-o em local seco e arejado. Para a limpeza, utilizar um pano seco e macio. Não é necessário o uso de materiais abrasivos ou álcool.

No exponga el producto al sol, altas temperaturas y la humedad. Mantener en local seco y ventilado. Para limpiar, utilice un paño suave y seco. No es necesario el uso de materiales abrasivos o alcohol.

Do not expose the product to sunlight, high temperatures and humidity. Keep it in a dry and ventilated place. To clean it, use a soft and dry cloth. It is not necessary to use abrasive materials or alcohol.

FERRAMENTAS **NÃO** FORNECIDAS, MAS NECESSÁRIAS
PARA A MONTAGEM DO PRODUTO

HERRAMIENTAS **NO** SUMINISTRADAS, MAS NECESARIAS PARA EL MONTAJE DEL PRODUCTO
TOOLS **NOT** SUPPLIED, BUT NECESSARY FOR THE ASSEMBLY



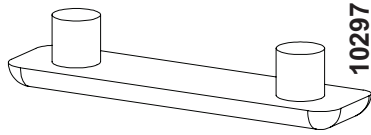
100097

21X



100070

10X



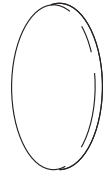
102971

4X



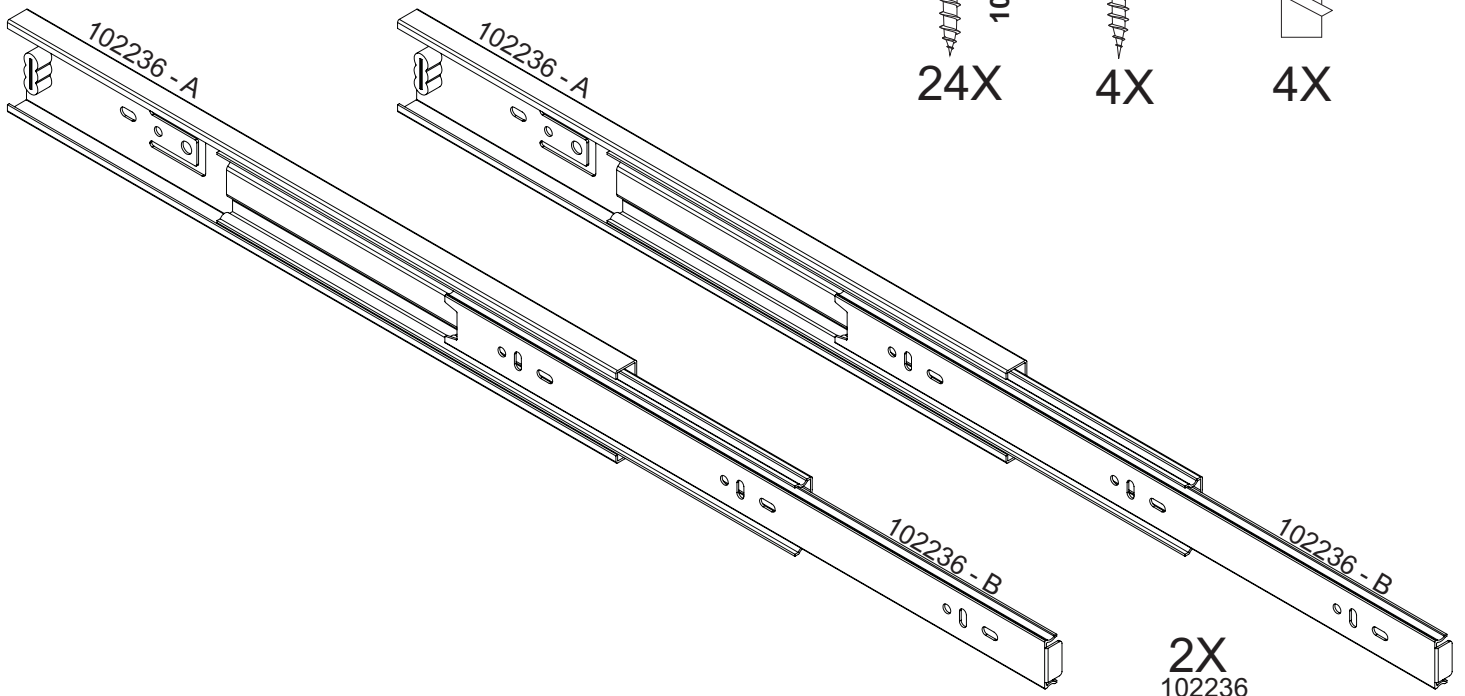
100069

10X



102958 - BRANCO /
BLANCO / WHITE

14X



102236 - A

102236 - A

102236 - B

102236 - B

2X
102236



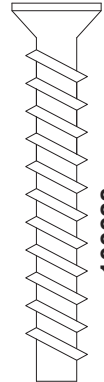
100201

24X



102807

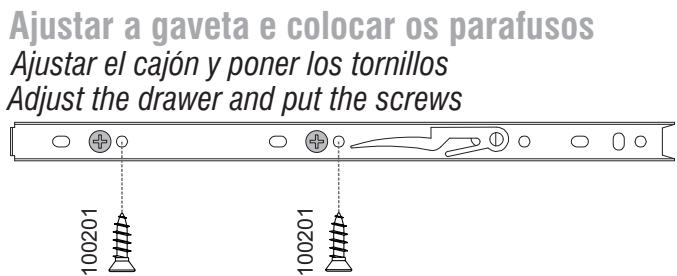
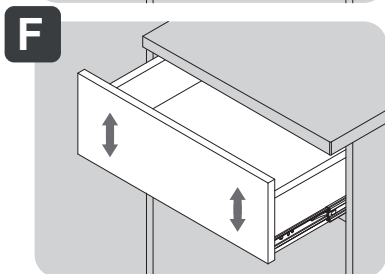
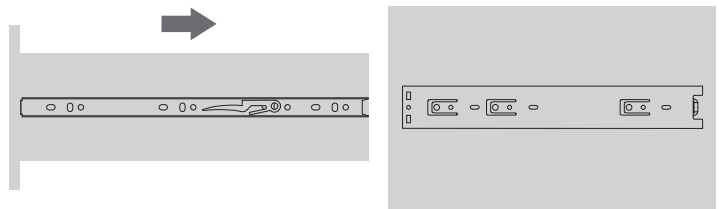
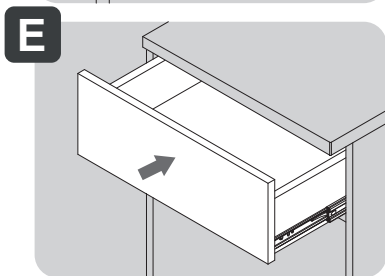
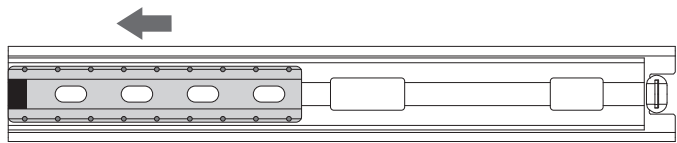
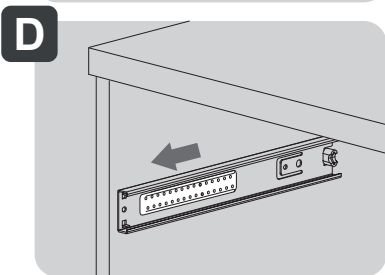
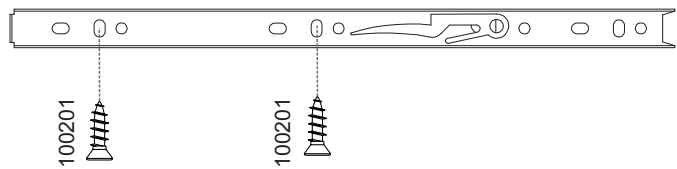
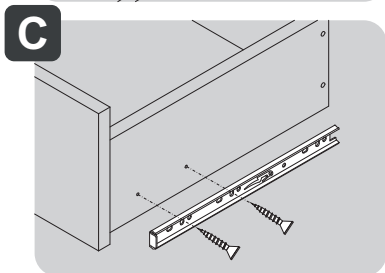
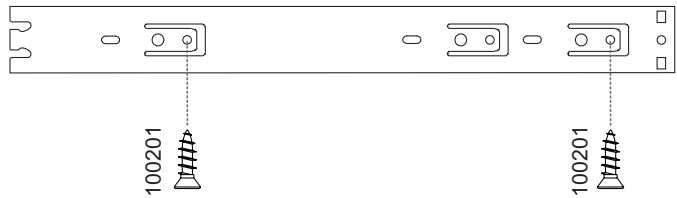
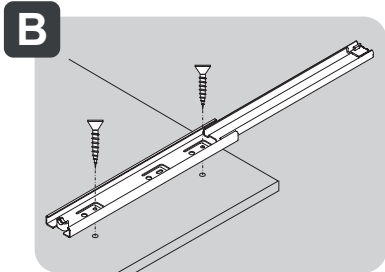
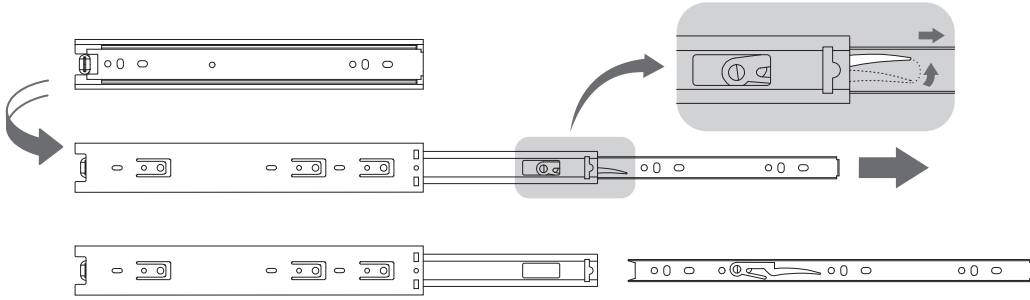
4X



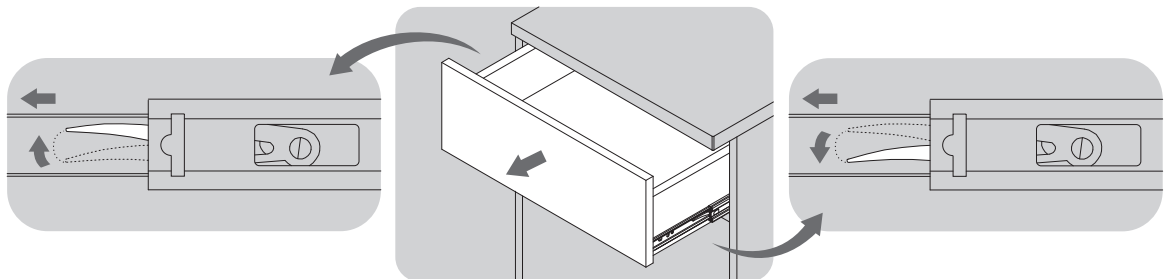
103328

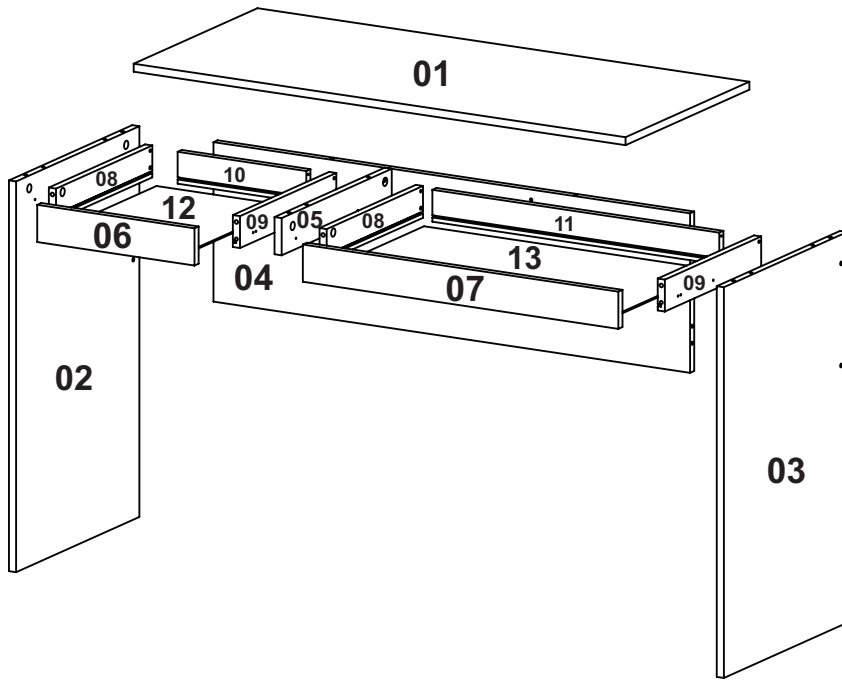
4X

A Instalação Trilho Telescópico - 350mm (102236)
Preparación del Guia Telescópico / Installation of the telescopic sliders



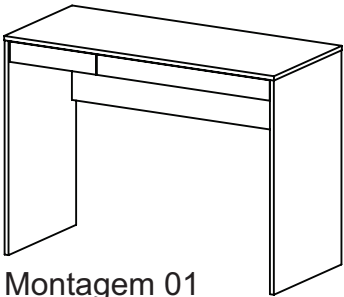
Como retirar a gaveta *Cómo sacar el cajón* / **How to take off the drawer**



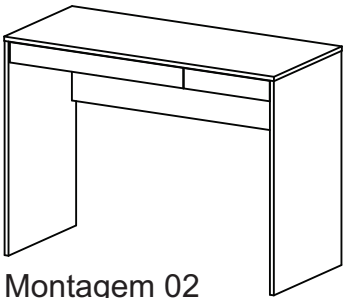
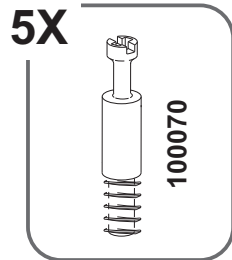
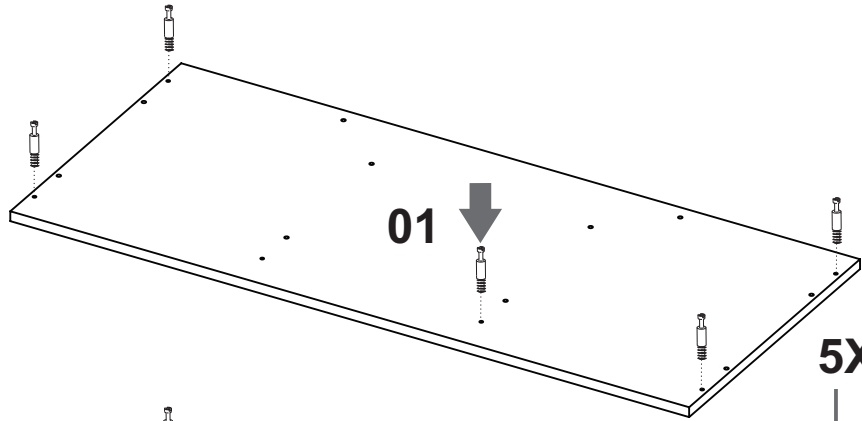


Número Número Number	Medida Dimensión Size	Cantidad Cantidad Quantity
01	1032x450x15mm	01
02	735x448x15mm	01
03	735x448x15mm	01
04	1000x300x15mm	01
05	400x70x15mm	01
06	330x70x15mm	01
07	662x70x15mm	01
08	350x60x15mm	02
09	350x60x15mm	02
10	270x60x15mm	01
11	602x60x15mm	01
12	345x280x3mm	01
13	345x612x3mm	01

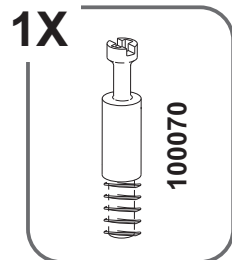
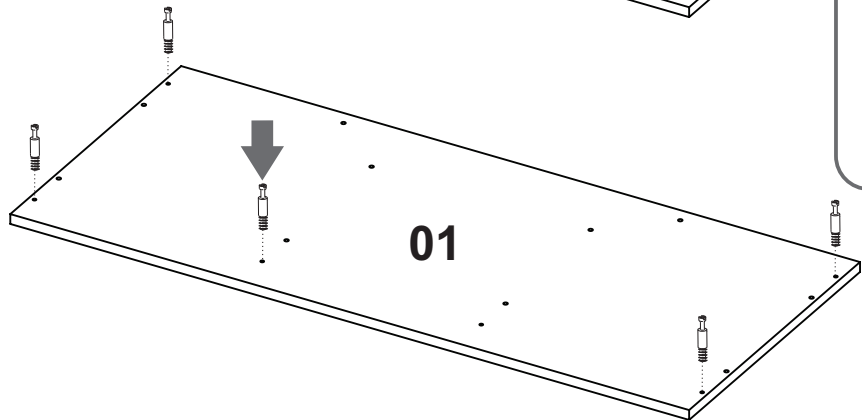
1



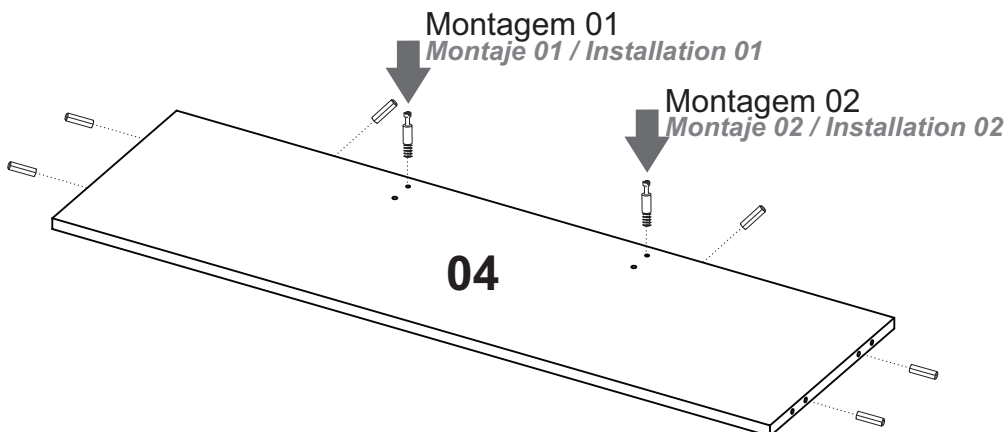
Montagem 01
Montaje 01 / Installation 01



Montagem 02
Montaje 02 / Installation 02

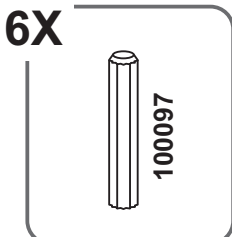


2



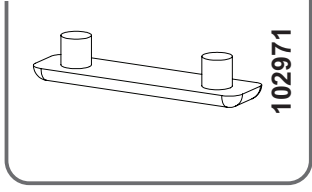
Montagem 01
Montaje 01 / Installation 01

Montagem 02
Montaje 02 / Installation 02

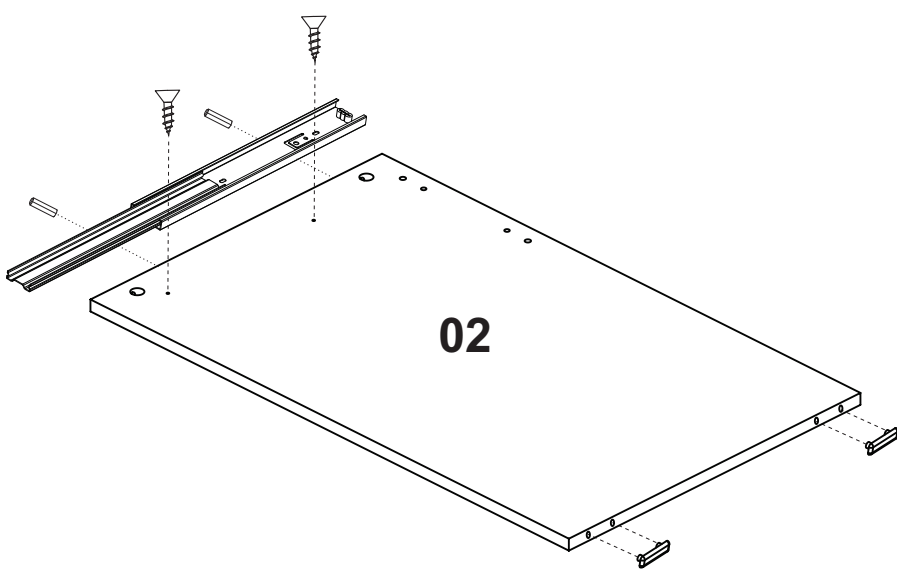
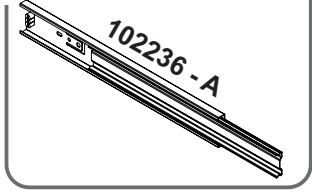


3

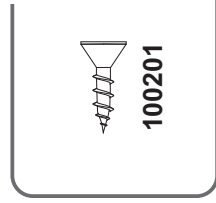
2X



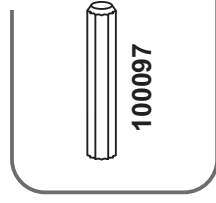
1X



2X

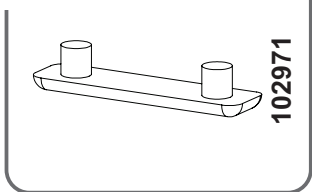


2X

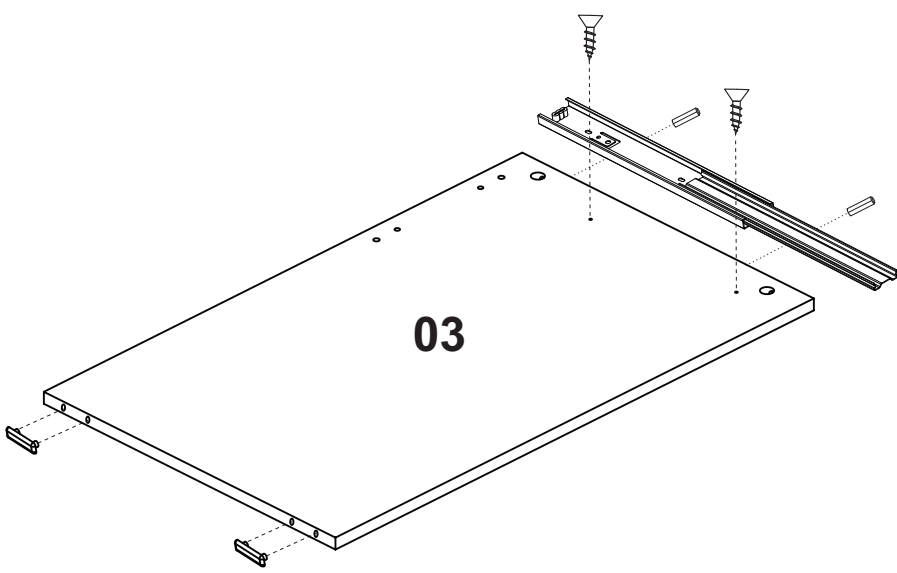
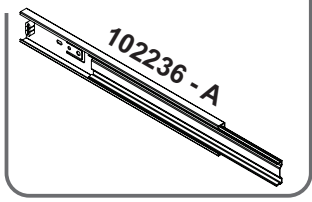


4

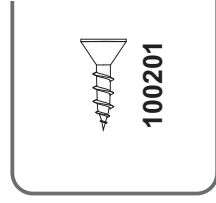
2X



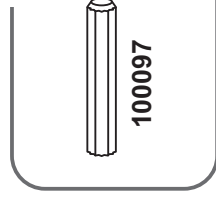
1X



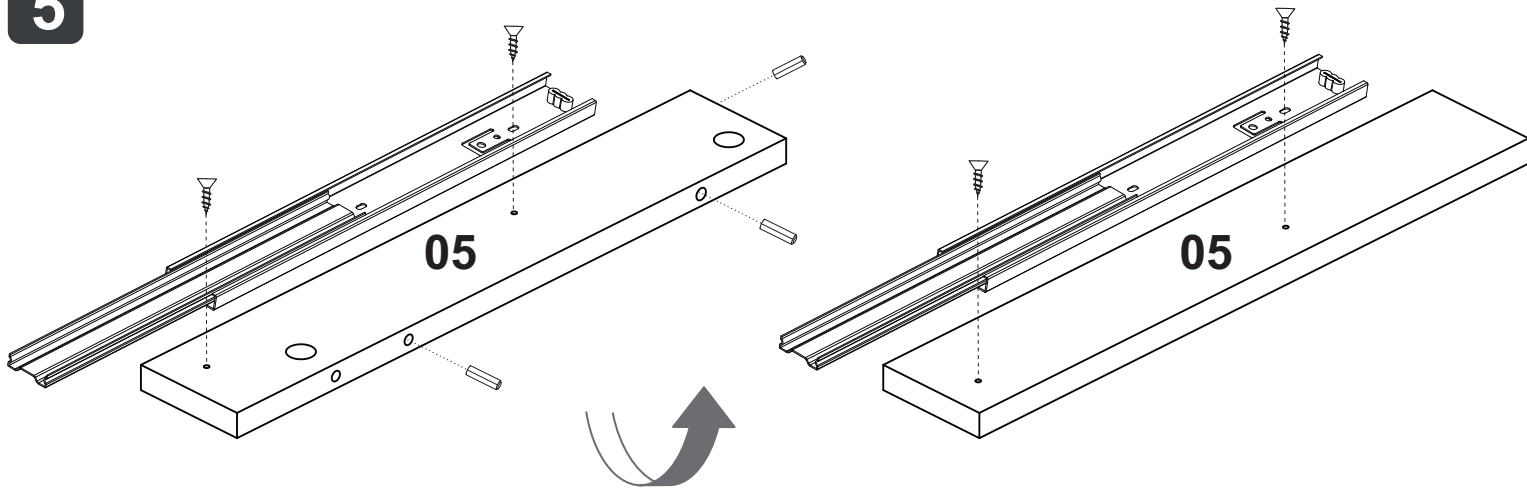
2X



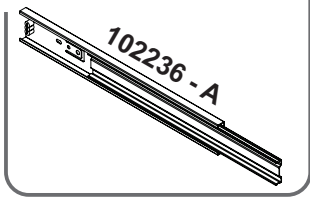
2X



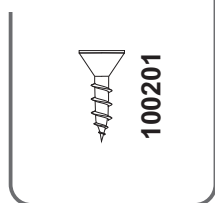
5



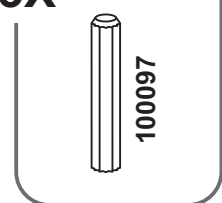
2X



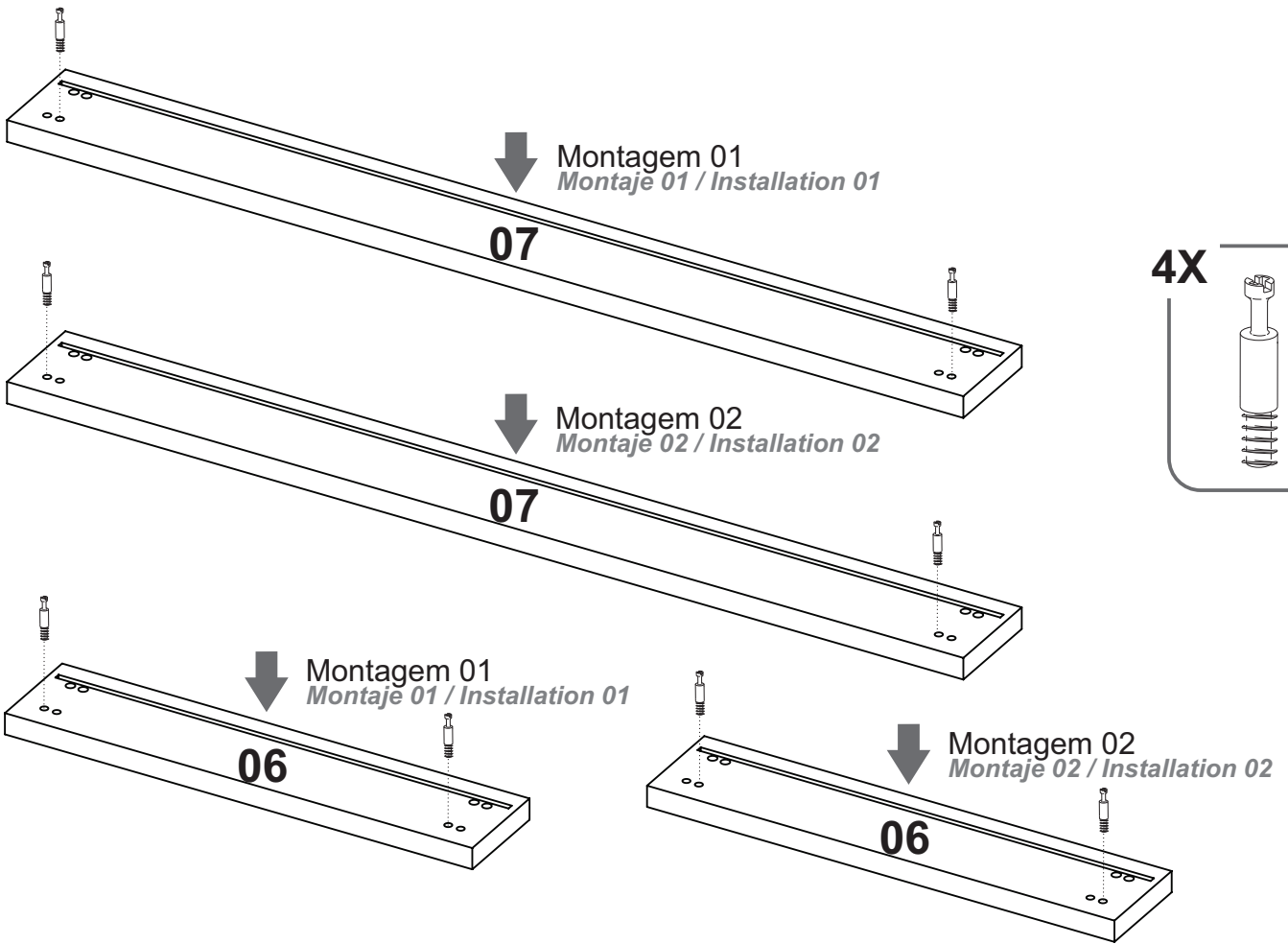
4X



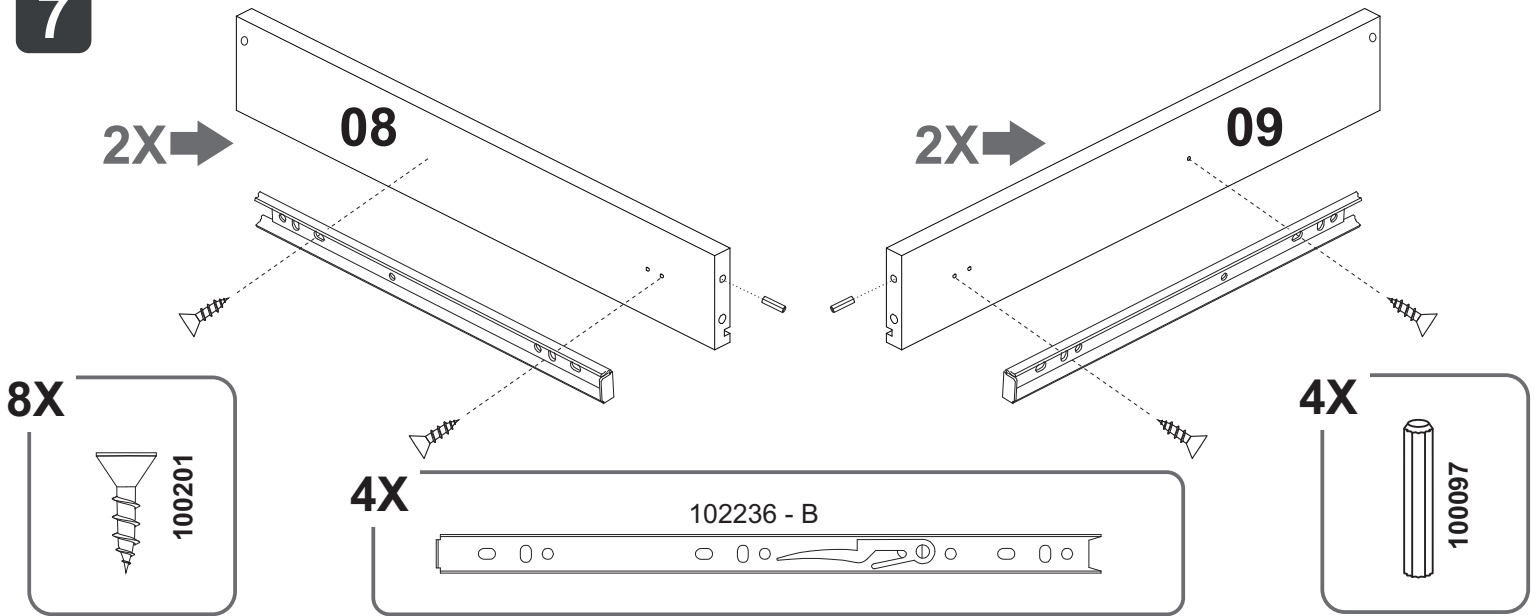
3X



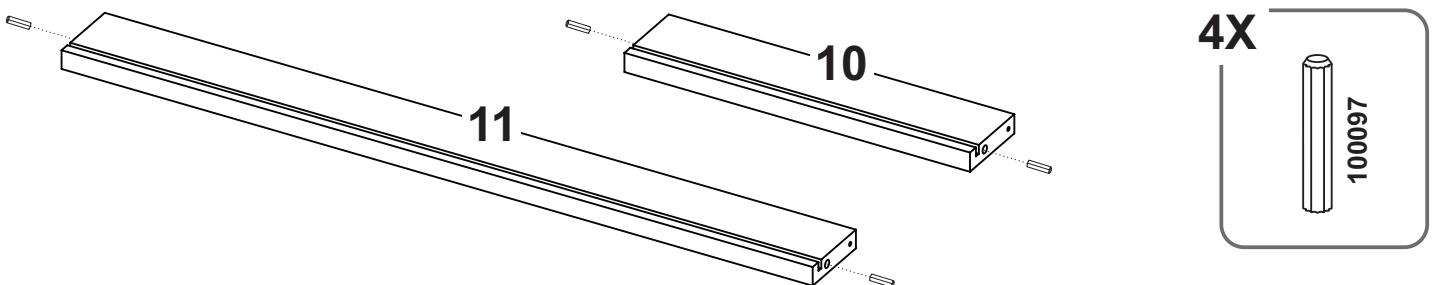
6



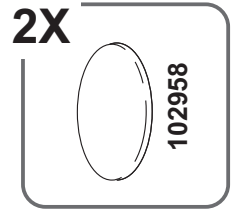
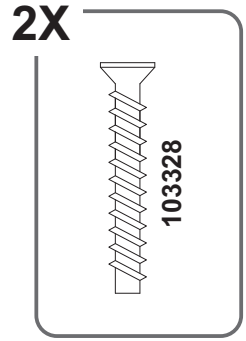
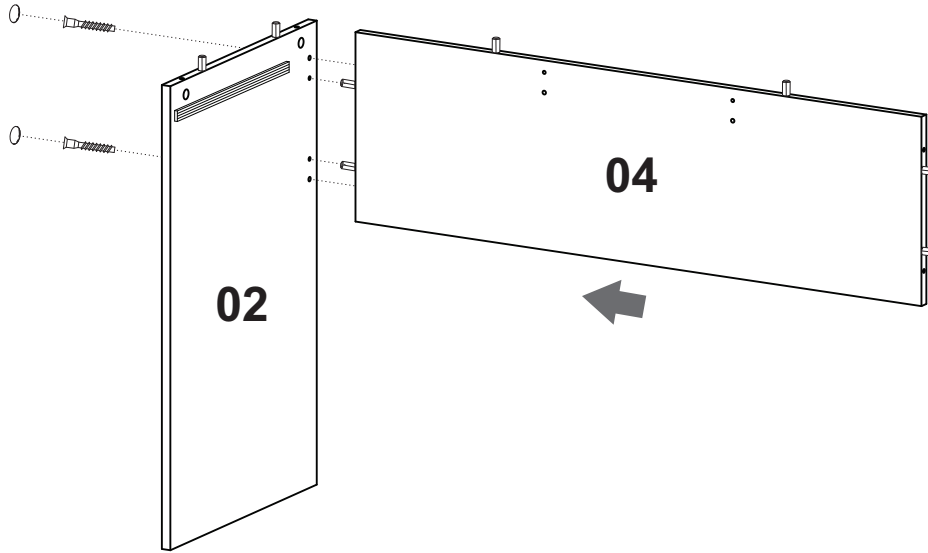
7



8

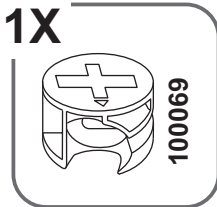
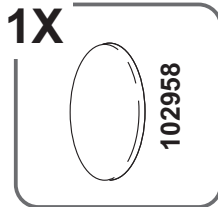
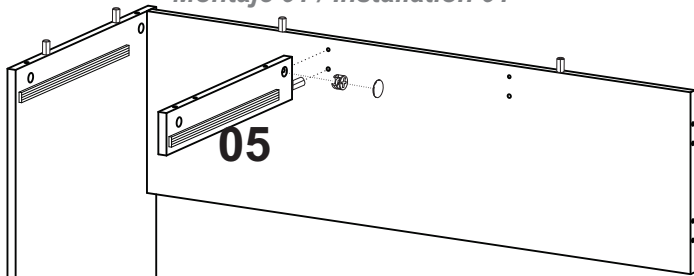


9

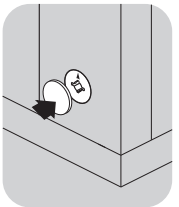
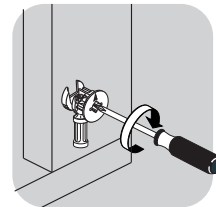
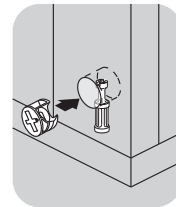
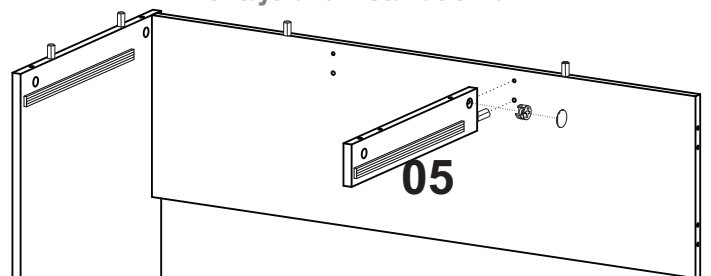


10

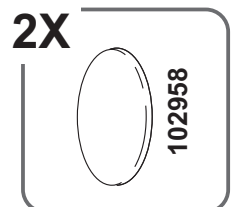
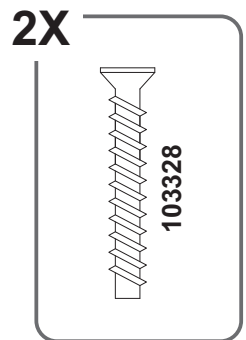
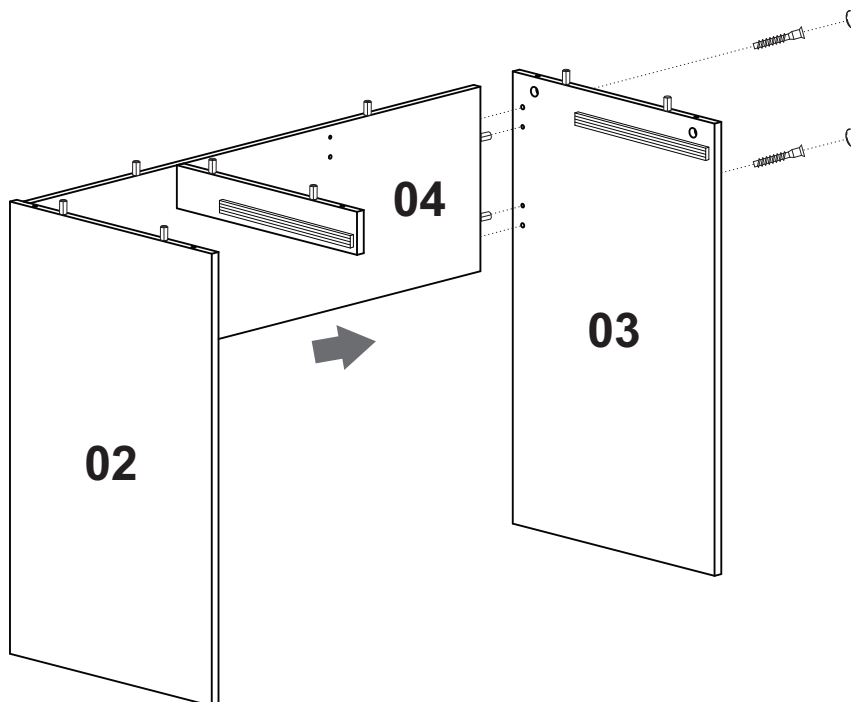
Montagem 01
Montaje 01 / Installation 01



Montagem 02
Montaje 02 / Installation 02

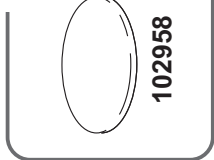


11

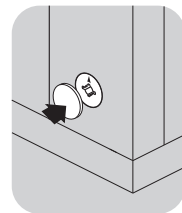
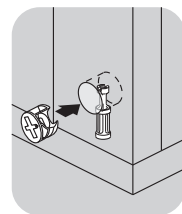
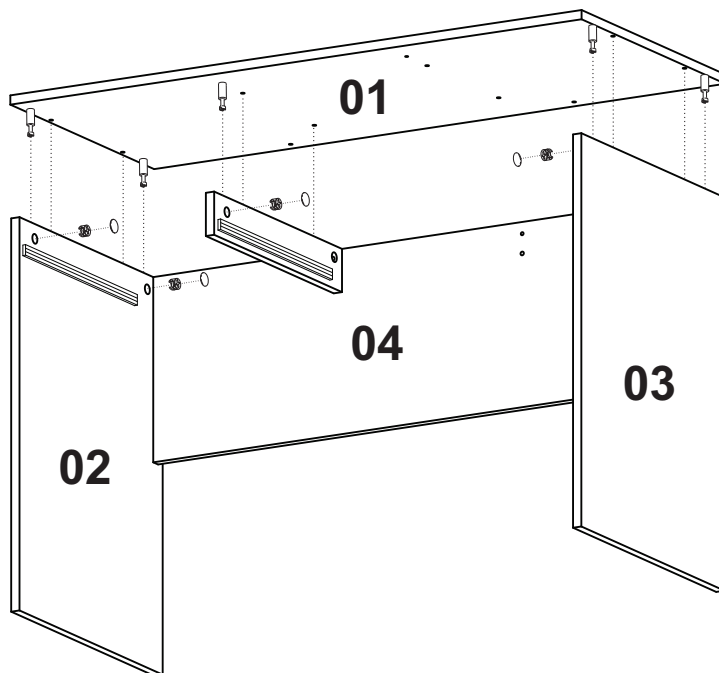
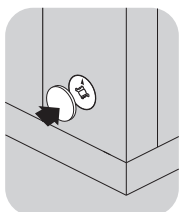
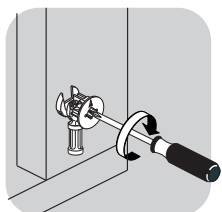
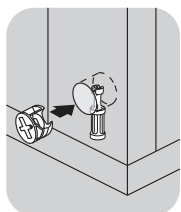
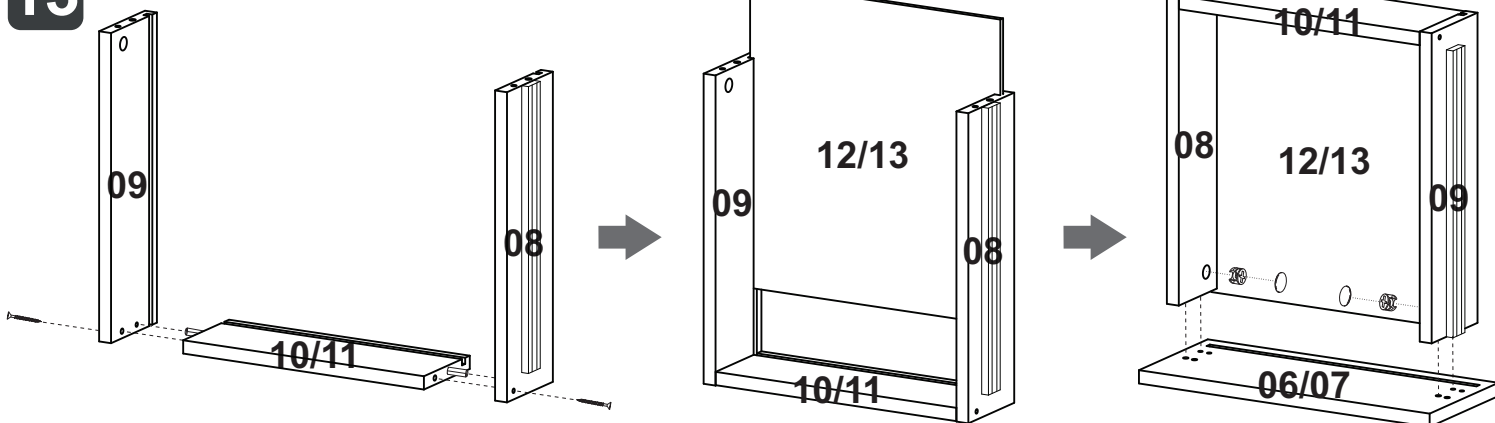


12**5X**

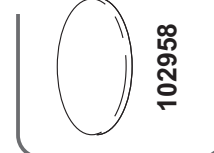
100069

5X

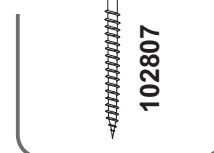
102958

**13****4X**

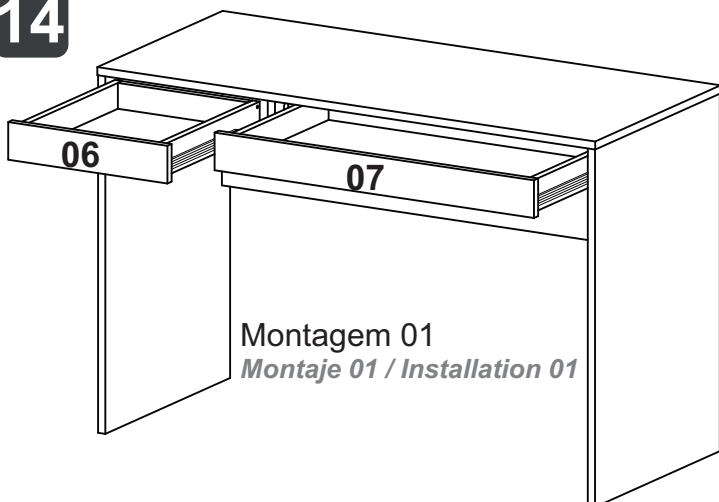
100069

4X

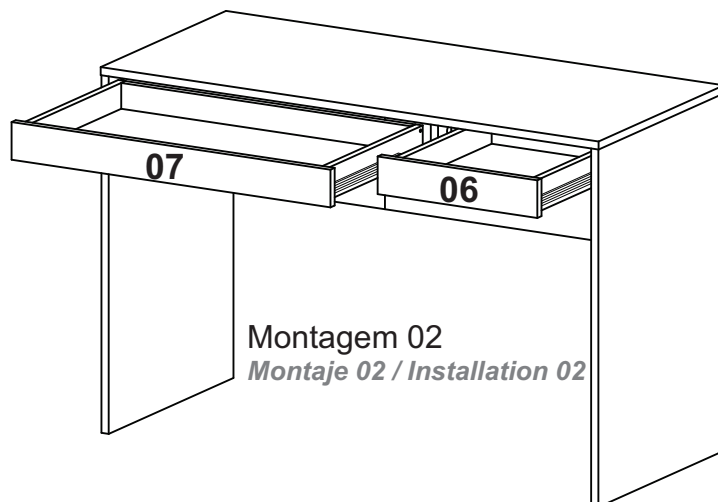
102958

4X

102807

14

Montagem 01
Montaje 01 / Installation 01



Montagem 02
Montaje 02 / Installation 02

ATENÇÃO

ATENCIÓN / ATTENTION

Depois de colocar a gaveta ajustar o trilho conforme o **Passo F** da Instalação do Trilho Telescópico.

Después de colocar el cajón, ajustar el guía de acuerdo a el **Paso F** de la Preparación del Guía Telescópico.

After attaching the drawer, adjust the rail according to **Step F** of the Telescopic Sliders Installation.

8X

100201