

INSTRUÇÕES DE MONTAGEM

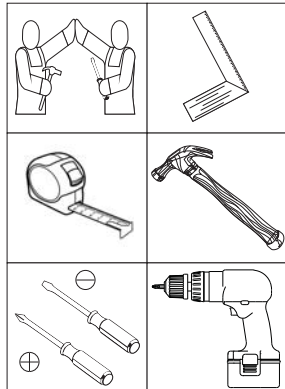
Cômoda Multiuso Happy

BE31-10 Branco

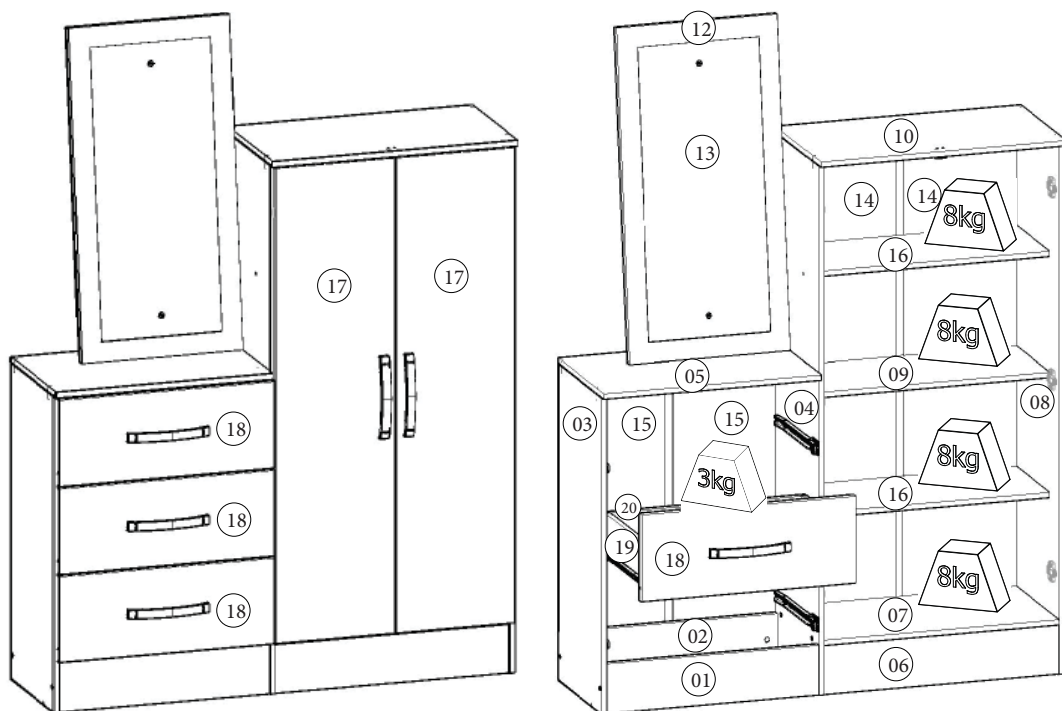
BE31-101 Café

BE31-130 Castanho HP

Requisitos para montagem



Imagens meramente ilustrativas



Pesos máximos recomendados com carga distribuída

Lista de Peças

Item	Caixa	Qtd	Descrição	Medidas (mm)	Código das Peças
01	1/2	01	Rodapé Frontal Menor	525x120x12	03271391
02	1/2	01	Rodapé Traseiro Menor	525x120x12	03271392
03	2/2	01	Lateral Esquerda Menor	771x320x12	03153343
04	1/2	01	Lateral esquerda	1288x320x12	03153342
05	2/2	01	Tampo Menor	538x337x12	03293252
06	1/2	01	Rodapé Frontal	584x120x12	03271390
07	1/2	01	Base	584x320x12	03293253
08	1/2	01	Lateral direita	1288x320x12	03153341
09	1/2	01	Prateleira Fixa	584x250x12	03221376
10	2/2	01	Tampo	609x337x12	03293251
11	1/2	01	Travessa Estrutural	517x100x12	03301396
12	2/2	01	Fundo Espelho	800x400x12	03111634
13	2/2	01	Espelho	700x300x3	03039174
14	1/2	02	Fundo	1177x298x3	03111635
15	1/2	02	Fundo cru	660x269x3	03111636
16	1/2	02	Prateleira	584x250x12	03221375
17	1/2	02	Porta	1160x295x15	03212229
18	1/2	03	Frente de gaveta	533x211x15	03131261
19	1/2	06	Lado de gaveta	300x100x12	03140608
20	1/2	03	Ripa de trás	500x100x12	03240714
21	1/2	03	Fundo de gaveta	499x317x3	03120537

AVISO

Para limpeza de seu móvel, use uma flanela seca ou umedecida, e não utilize produtos químicos que possam danificar seu produto.

SISTEMA DE MONTAGEM

O sistema de montagem dos produtos, funciona de acordo com a ordem crescente dos números indicados no desenho. Ex: 01, 02, 03, 04... até a conclusão da montagem.

Ferragens

A 07x	B 10x	C 10x	D 48x	E 18x	F 24x	G 38x	H 12x
Parafuso 4,5x50mm CHT.	Parafuso 3,5x40mm CHT.	Parafuso 3,5x25mm FLA.	Parafuso 3,5x12mm FLA.	Parafuso 3,5x12mm CHT.	Parafuso 3,0x16mm CHT.	Cavilha 5x25mm	Prego 12x12mm Anelado
I 42x	J 06x	K 11x	L 07x	M 01x	N 06x	O 06x	P 03x
Prego 10x10mm	Fixador de fundos	Cantoneira plástica	Porca Cilíndrica	Batente 15x25mm	Calço metal 5mm	Dobraçã metal 26mm	Corrediça metal 300mm
Q 08x	R 05x	S 06x	T 01x	U 01x	V 01x	W 10x	X 01x
Suporte prateleira	Puxador Indonésia 128mm	Sapata "U" 12x15	Perfil "H" 1162mm	Perfil "I" 655mm	Adesivo tapa parafuso 10mm	Sachê de cola	Etiqueta resinada Briz

