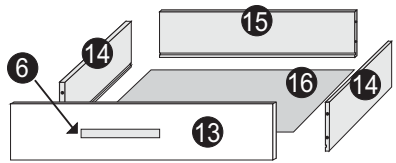
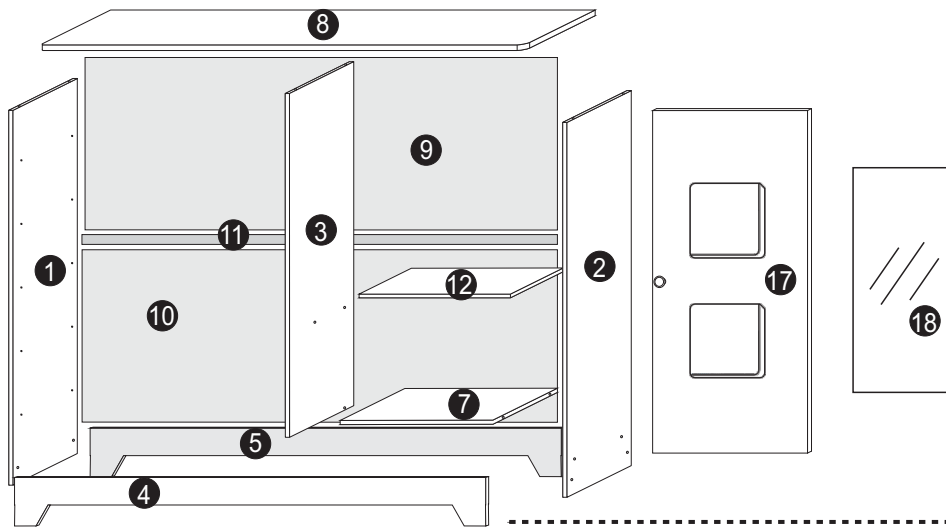
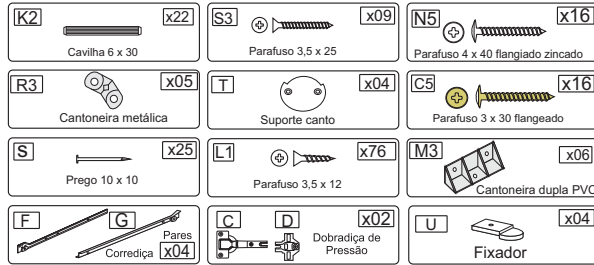


RECOMENDAMOS QUE A MONTAGEM SEJA FEITA POR UM PROFISSIONAL ESPECIALIZADO



Controle de montagem

Nome da Loja: _____

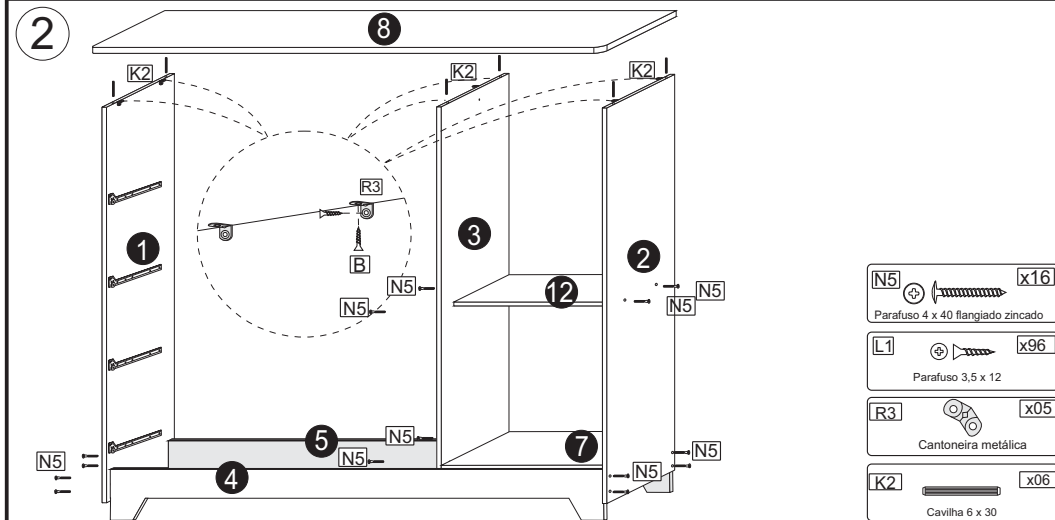
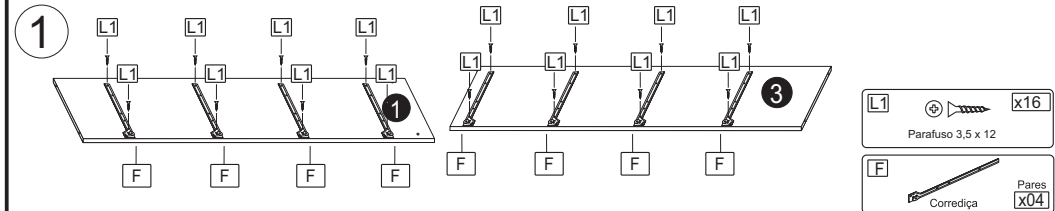
Nome do cliente: _____

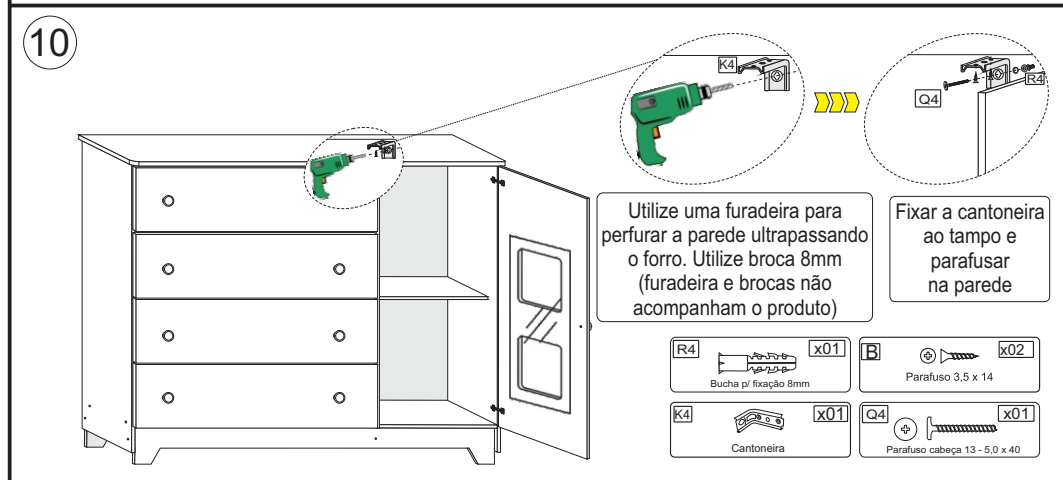
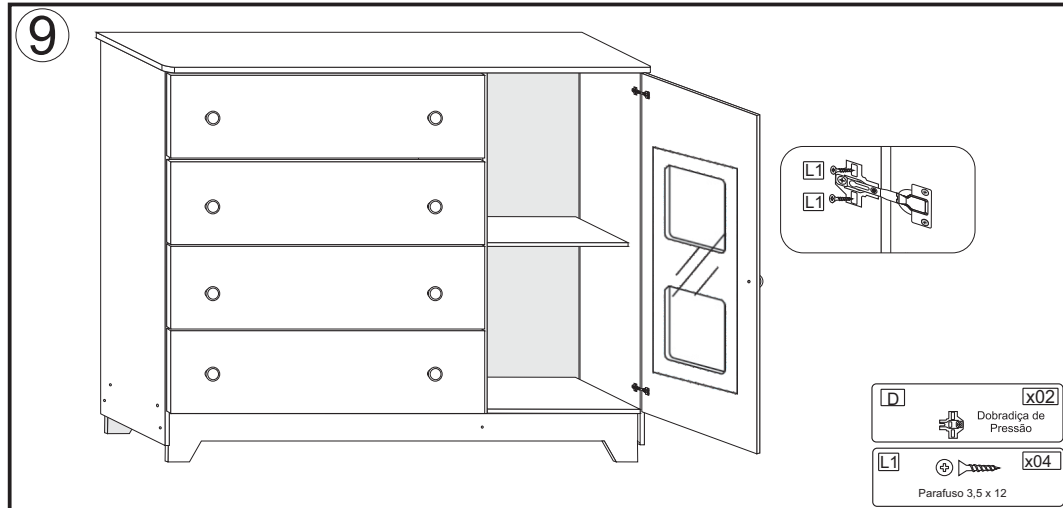
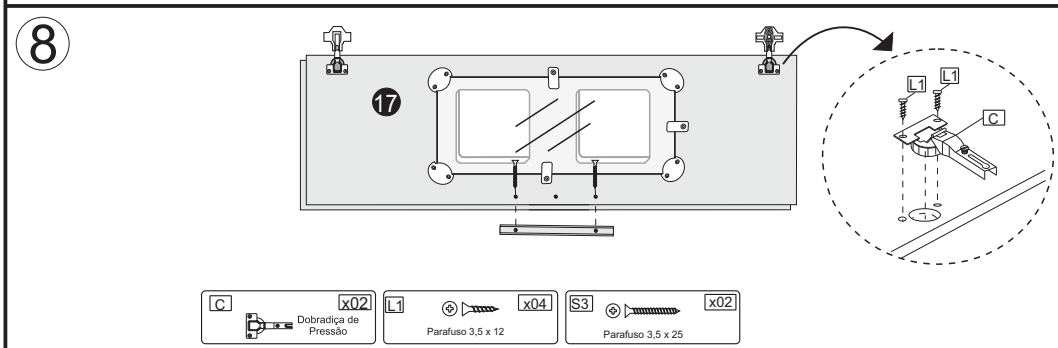
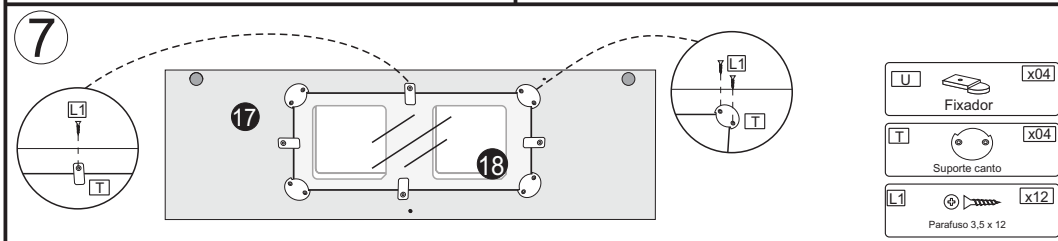
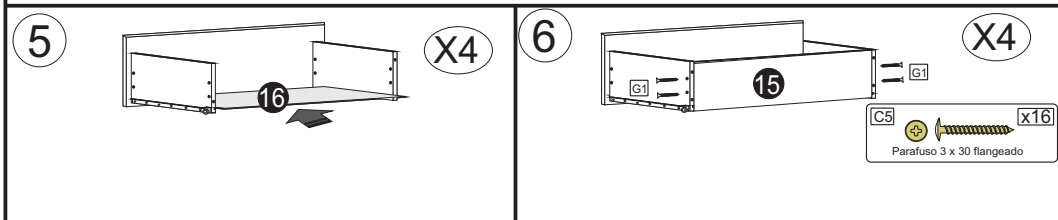
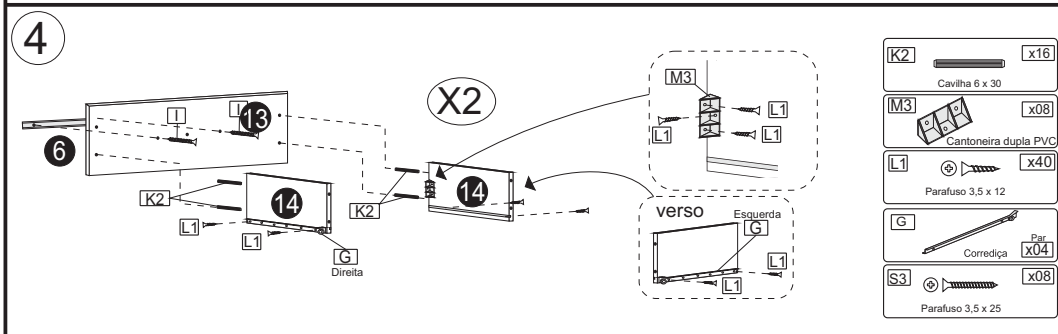
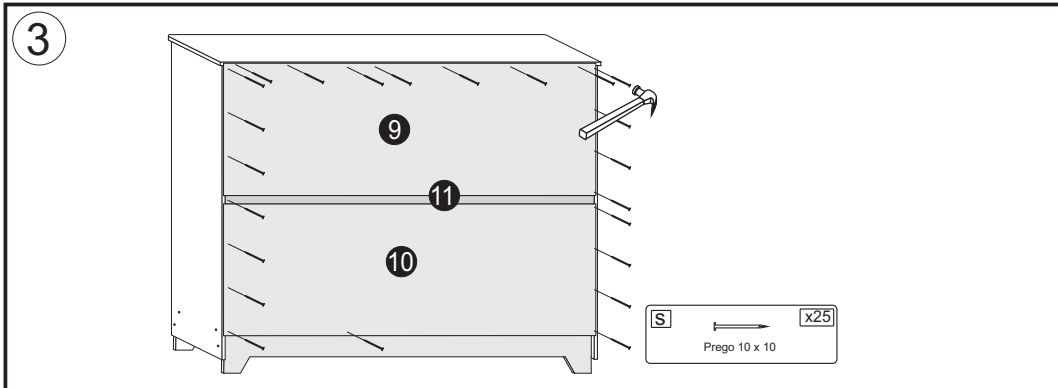
Nome do montador: _____

Produto: Cômoda Fly c/ Porta - 2883

Peças

Sequência	Código	Descrição	Quantidade	Dimensões em mm			
				Largura	Comprimento	Espessura	Material
1		Lateral esquerda	1	380	935	12	MDF
2		Lateral direita	1	380	935	12	MDF
3		Divisória	1	380	865	12	MDF
4		Rodapé Dianteiro	1	200	1020	12	MDF
5		Rodapé Traseiro	1	200	1020	12	MDF
6		Puxador	9				MDF
7		Prateleira Base	1	380	395	12	MDF
8		Tampo	1	405	940	15	MDF
9		Costa Superior	2	321	898	3	MDF
10		Costa Inferior	1	321	898	3	MDF
11		Perfil H	1	15	885	5	PVC
12		Prateleira Móvel	1	380	285	12	MDF
13		Frente de Gaveta	4	190	590	12	MDF
14		Lateral de Gaveta	10	120	350	12	MDF
15		Traseira da Gaveta	5	70	523	12	MDF
16		Fundo de Gaveta	5	537	356	3	MDF
17		Porta	1			12	MDF
18		Acrílico	1	445	190	3	ACRÍLICO





Certificado de Garantia TiGus Baby

Parabéns! Você acaba de adquirir um produto fabricado especialmente para pessoas que exigem qualidade. Os produtos TiGus Baby são fabricados com o que há de melhor em equipamentos e materiais, buscando sempre atender as legislações em vigor.

Este produto tem garantia de 06 (seis) meses, sendo 03 (três) meses referente ao código de defesa do consumidor e 03 (três) meses pela TiGus Baby, a partir da data da Nota fiscal emitida pela loja onde foi adquirido o produto. A garantia cobre defeitos de fabricação, vícios ocultos e degradação precoce das matérias primas e componentes empregados na produção.

A garantia não cobre envio e retorno do produto a indústria.

Para evitar perda da garantia é necessário alguns cuidados:

- 1) Verifique o estado da embalagem do produto no momento da entrega. Se houver danos nas mesmas de forma que possa provocar danos às peças, comunique imediatamente a loja onde adquiriu o produto preenchendo o formulário em anexo;
- 2) Esta garantia não cobre defeitos de montagem e mau uso. A TiGus Baby não se responsabiliza pela montagem e entrega ao consumidor.
- 3) Uso de ferramentas e reparos não autorizados pela TiGus Baby implicará na perda da garantia.
- 4) A exposição do produto a umidade, calor excessivo, produtos químicos e incidência direta a luz solar implicará na perda da garantia.
- 5) Na limpeza utilizar pano limpo e levemente umedecidos. Pode-se utilizar lustra móveis. Não utilizar de forma alguma objetos ásperos e produtos a base de solventes como álcool, gasolina, acetona, etc.

OBS: A montagem do produto é de responsabilidade do consumidor ou loja, não se responsabilizando a TiGus por vícios e fatos decorrentes desta montagem.