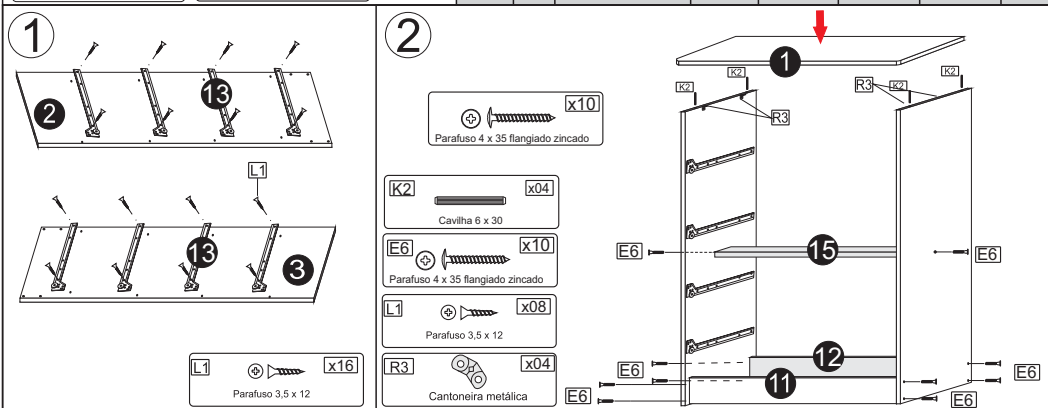


Recomendamos que a montagem seja feita por montador profissional.



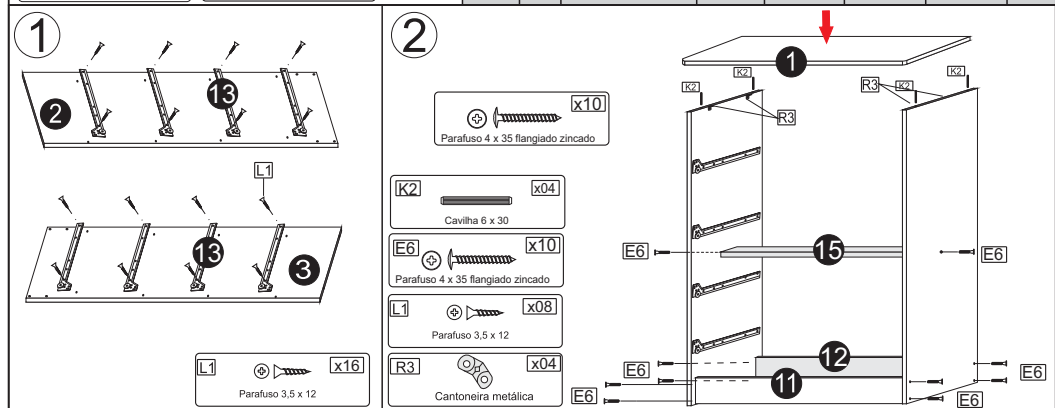
Ferragens:		Sequência	Código	Descrição	Quantidade	Dimensões			
						Largura mm	Compr. mm	Espessura mm	Material
	x26	1		Tampo	1	405	940	12	MDF
	x08	2		Lateral Esquerda	1	380	880	12	MDF
	x08	3		Lateral Direita	1	450	880	12	MDF
	x04	4		Costas	2	321	898	3	MDF
	x25	5		Perfil H	1	25	885	5	PVC
	x20	6		Frente de Gaveta	4	190	892	12	MDF
	x82	7		Lateral de Gaveta	8	120	350	12	MDF
	x20	8		Traseira de Gaveta	4	70	826	12	MDF
	x82	9		Fundo de Gaveta	4	352	836	3	MDF
	x01	10		Puxador	8	35	30	35	PVC
	x01	11		Rodapé Dianteiro	1	100	877	12	MDF
	x01	12		Rodapé Traseiro	1	100	877	12	MDF
	x01	13		Corrediças (par)	4	300	30	20	METAL
	x01	14		Pé	4	50	70	50	PVC
	x01	15		Trava	1	50	877	12	MDF

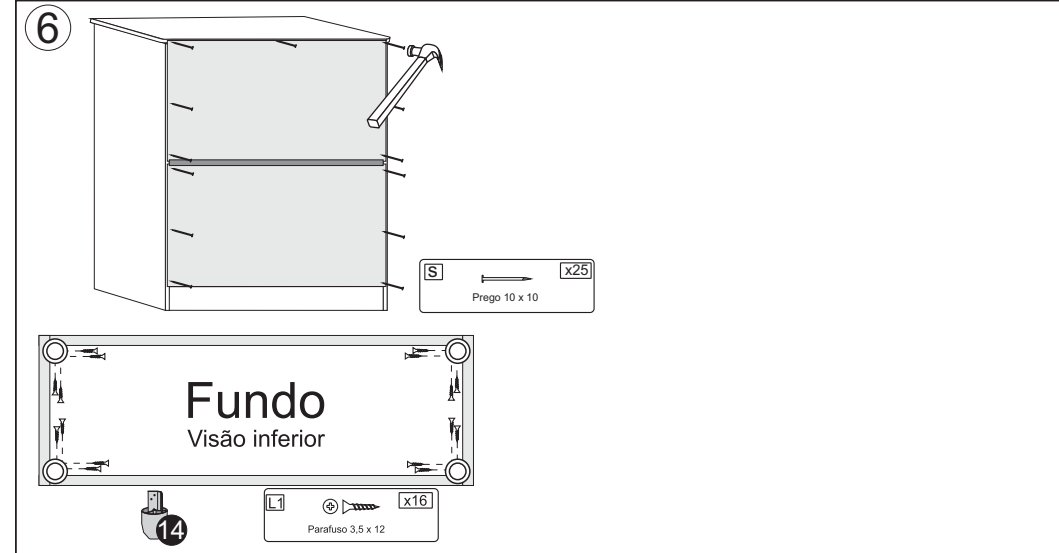
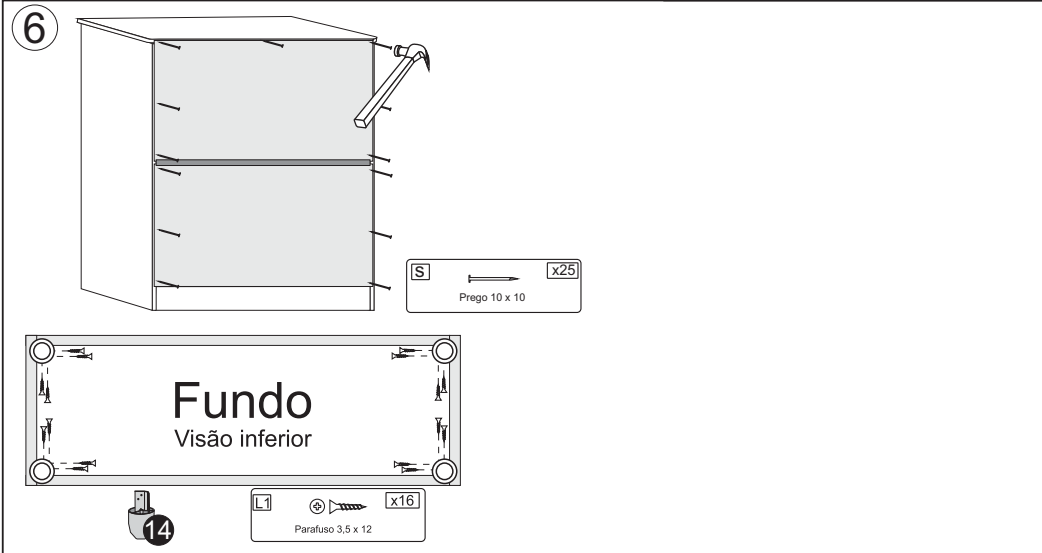
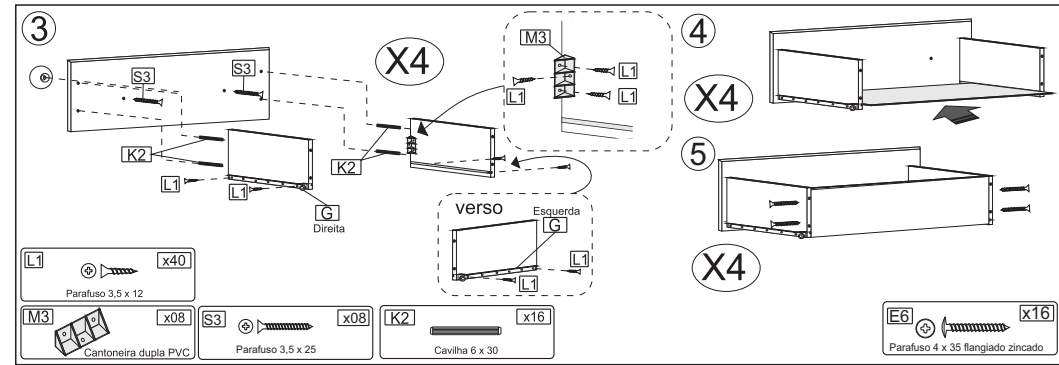
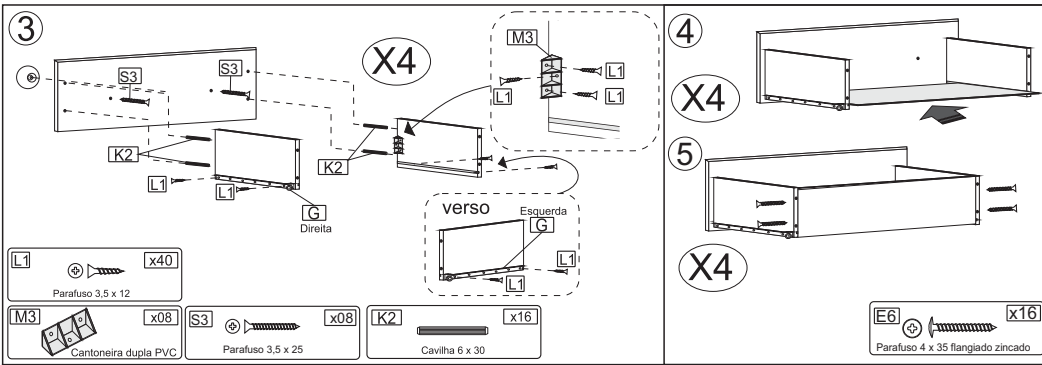


Recomendamos que a montagem seja feita por montador profissional.

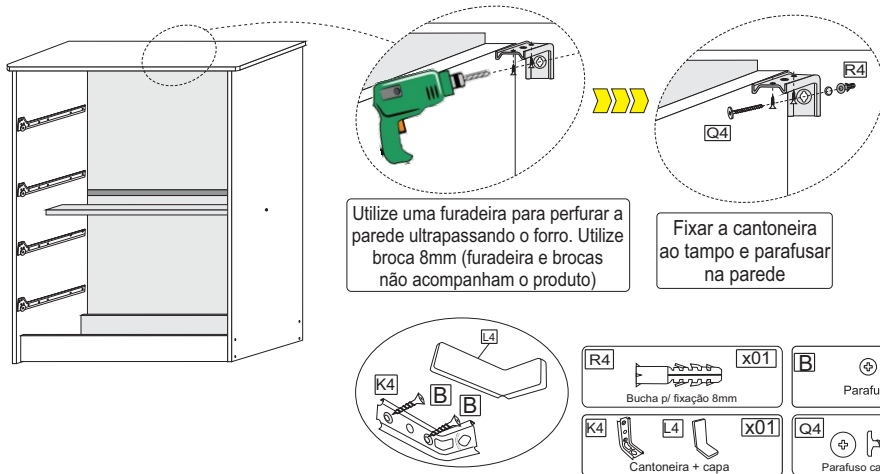


Ferragens:		Sequência	Código	Descrição	Quantidade	Dimensões			
						Largura mm	Compr. mm	Espessura mm	Material
	x26	1		Tampo	1	405	940	12	MDF
	x08	2		Lateral Esquerda	1	380	880	12	MDF
	x08	3		Lateral Direita	1	450	880	12	MDF
	x04	4		Costas	2	321	898	3	MDF
	x25	5		Perfil H	1	25	885	5	PVC
	x20	6		Frente de Gaveta	4	190	892	12	MDF
	x82	7		Lateral de Gaveta	8	120	350	12	MDF
	x20	8		Traseira de Gaveta	4	70	826	12	MDF
	x82	9		Fundo de Gaveta	4	352	836	3	MDF
	x01	10		Puxador	8	35	30	35	PVC
	x01	11		Rodapé Dianteiro	1	100	877	12	MDF
	x01	12		Rodapé Traseiro	1	100	877	12	MDF
	x01	13		Corrediças (par)	4	300	30	20	METAL
	x01	14		Pé	4	50	70	50	PVC
	x01	15		Trava	1	50	877	12	MDF

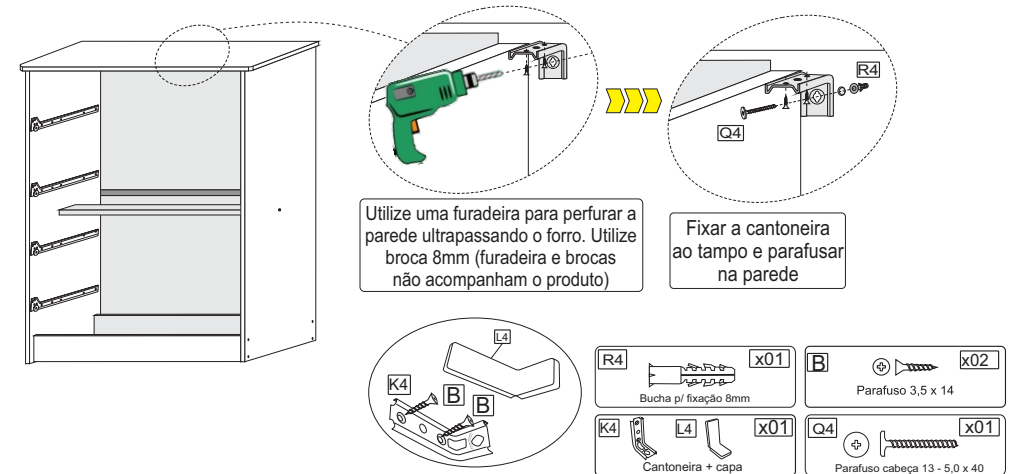




Sistema anti-tombamento



Sistema anti-tombamento



O Fabricante se reserva o direito de introduzir modificações técnicas nos produtos, sem prévio aviso sempre que julgar necessário.

O Fabricante se reserva o direito de introduzir modificações técnicas nos produtos, sem prévio aviso sempre que julgar necessário.