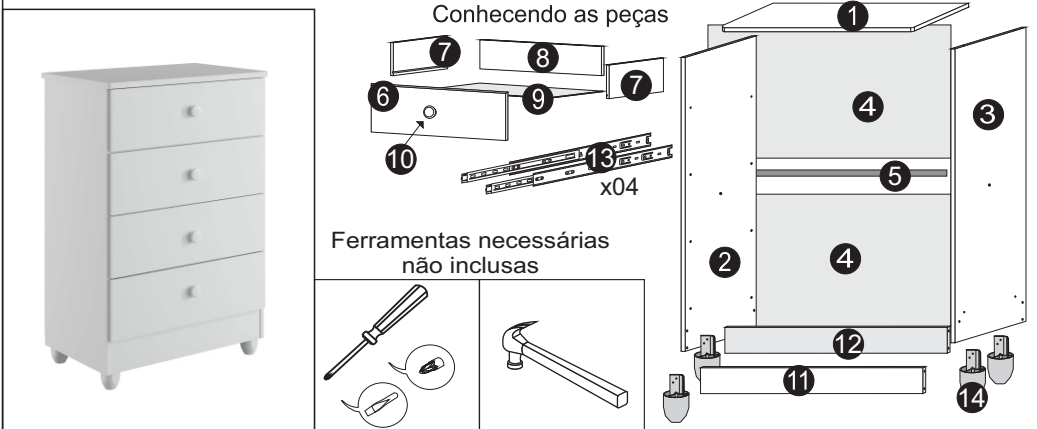
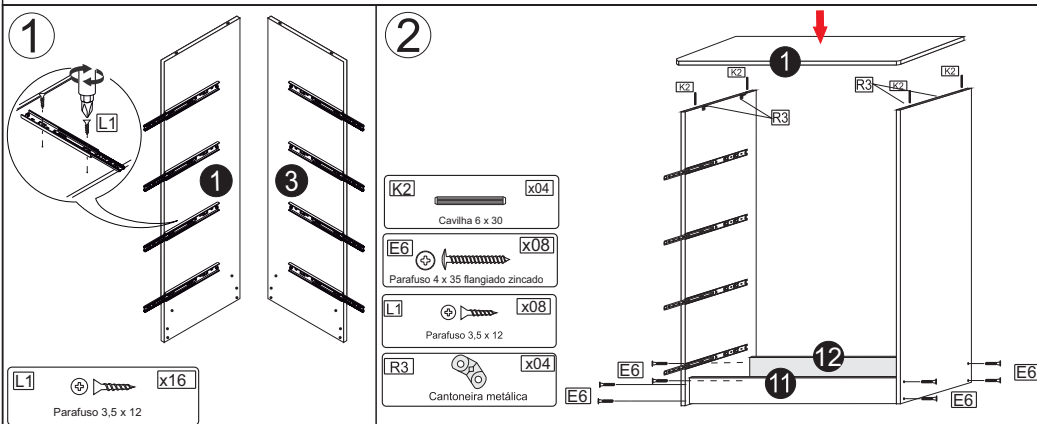


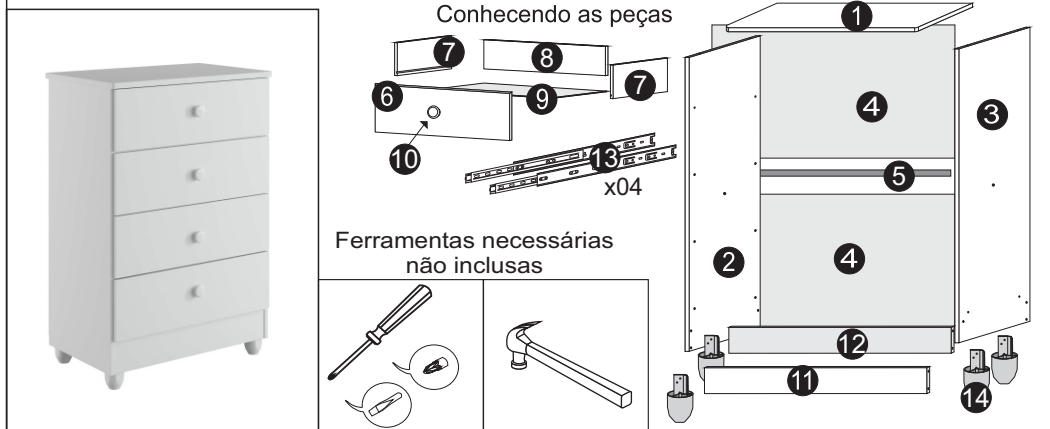
Recomendamos que a montagem seja feita por montador profissional.



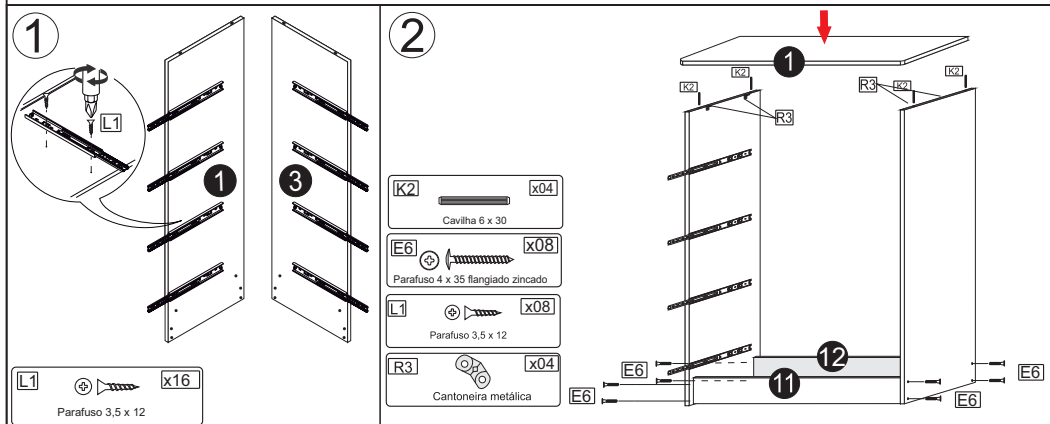
Ferragens:		Sequência	Código	Descrição	Quantidade	Dimensões			
Imagem	Quantidade					Largura mm	Compr. mm	Espessura mm	Material
	x16	1	Tampo	1	405	637	15	MDF	
	x04	2	Lateral Esquerda	1	380	875	12	MDF	
	x04	3	Lateral Direita	1	380	875	12	MDF	
	x04	4	Costas	2	393	600	3	MDF	
	x12	5	Perfil H	1	25	580	5	PVC	
	x04	6	Fronte de Gaveta	4	190	590	12	MDF	
	x20	7	Lateral de Gaveta	8	120	350	12	MDF	
	x20	8	Traseira de Gaveta	4	70	826	12	MDF	
	x20	9	Fundo de Gaveta	4	337	354	3	MDF	
	x01	10	Puxador	4	35	30	35	PVC	
	x01	11	Rodapé Dianteiro	1	100	580	12	MDF	
	x01	12	Rodapé Traseiro	1	100	580	12	MDF	
	x01	13	Corrediças (par)	4	300	30	20	METAL	
	x01	14	Pé	4	50	70	50	PVC	

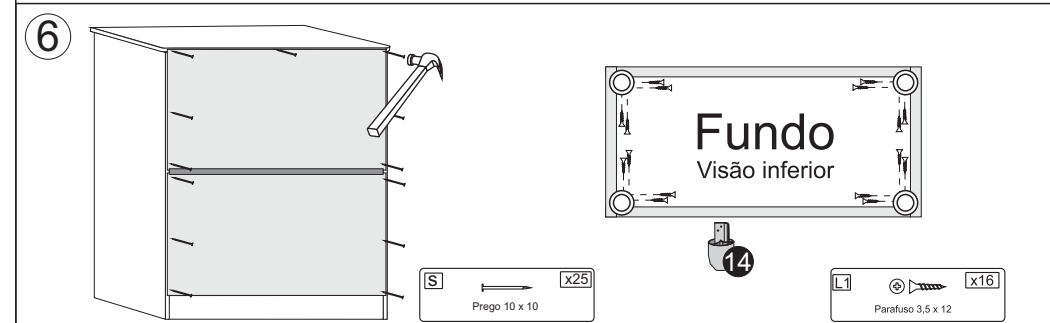
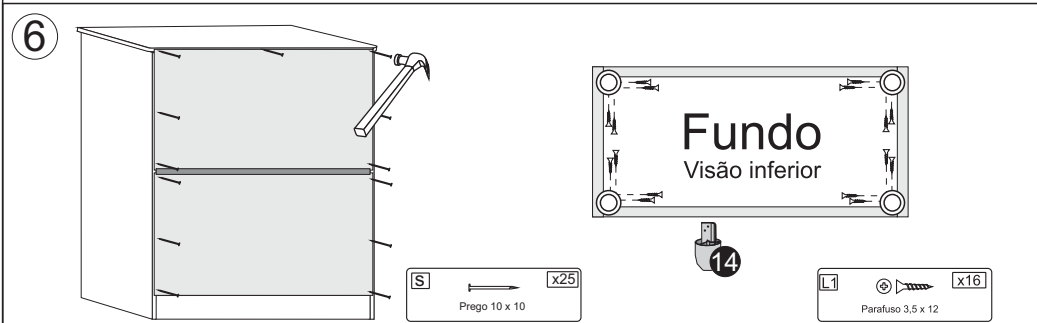
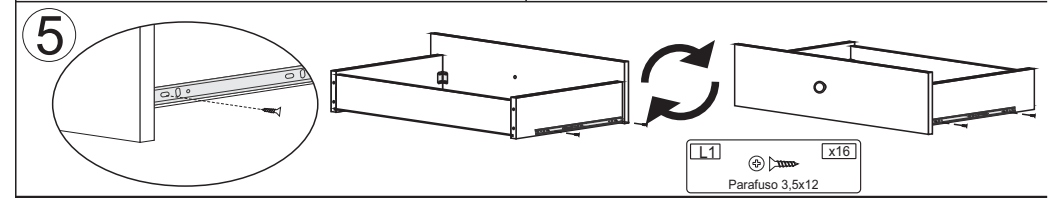
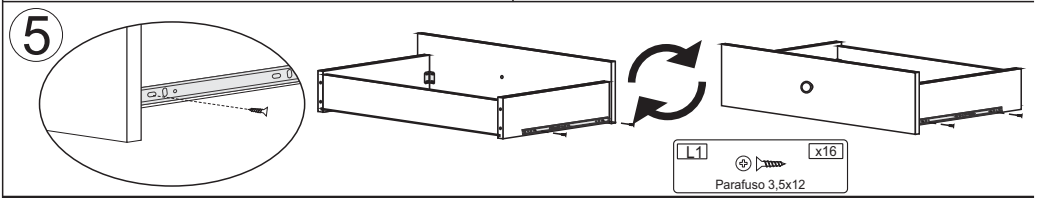
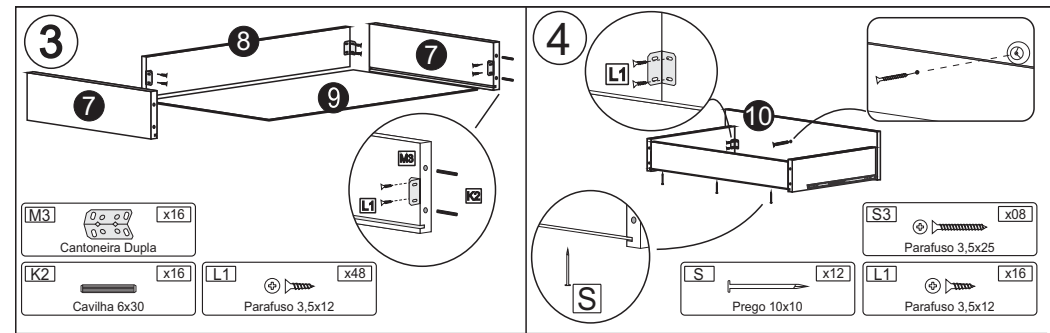
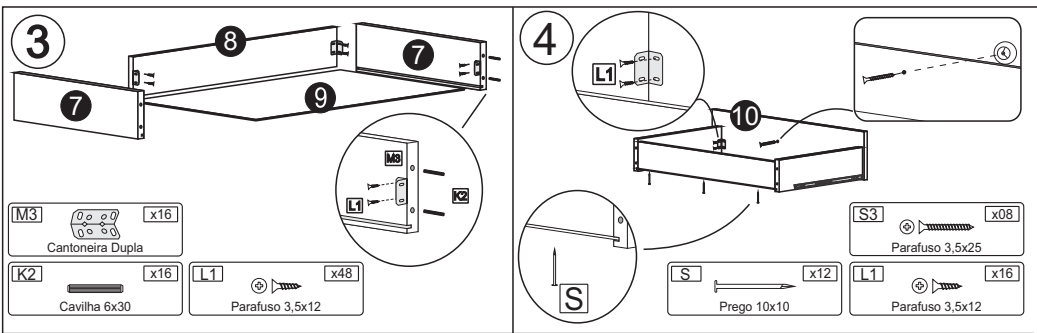


Recomendamos que a montagem seja feita por montador profissional.

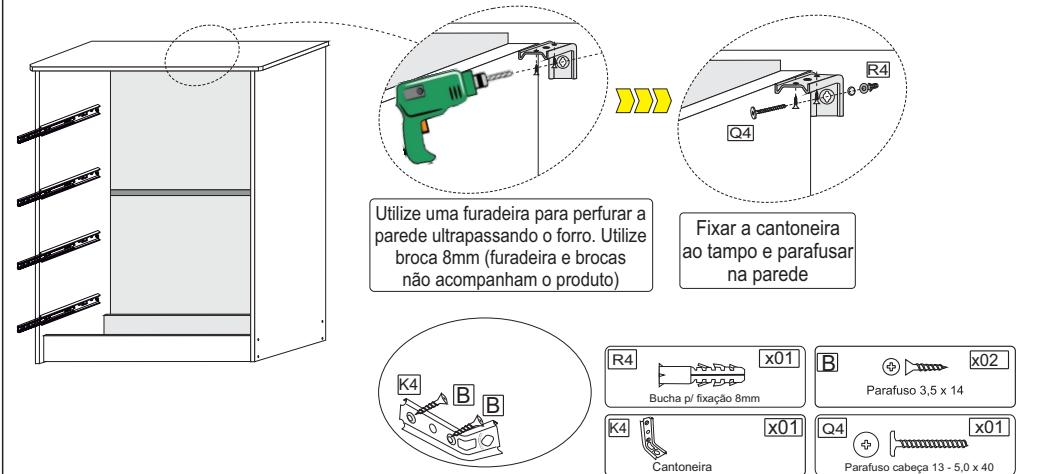


Ferragens:		Sequência	Código	Descrição	Quantidade	Dimensões			
Imagem	Quantidade					Largura mm	Compr. mm	Espessura mm	Material
	x16	1	Tampo	1	405	637	15	MDF	
	x04	2	Lateral Esquerda	1	380	875	12	MDF	
	x04	3	Lateral Direita	1	380	875	12	MDF	
	x04	4	Costas	2	393	600	3	MDF	
	x12	5	Perfil H	1	25	580	5	PVC	
	x04	6	Fronte de Gaveta	4	190	590	12	MDF	
	x20	7	Lateral de Gaveta	8	120	350	12	MDF	
	x20	8	Traseira de Gaveta	4	70	826	12	MDF	
	x20	9	Fundo de Gaveta	4	337	354	3	MDF	
	x01	10	Puxador	4	35	30	35	PVC	
	x01	11	Rodapé Dianteiro	1	100	580	12	MDF	
	x01	12	Rodapé Traseiro	1	100	580	12	MDF	
	x01	13	Corrediças (par)	4	300	30	20	METAL	
	x01	14	Pé	4	50	70	50	PVC	

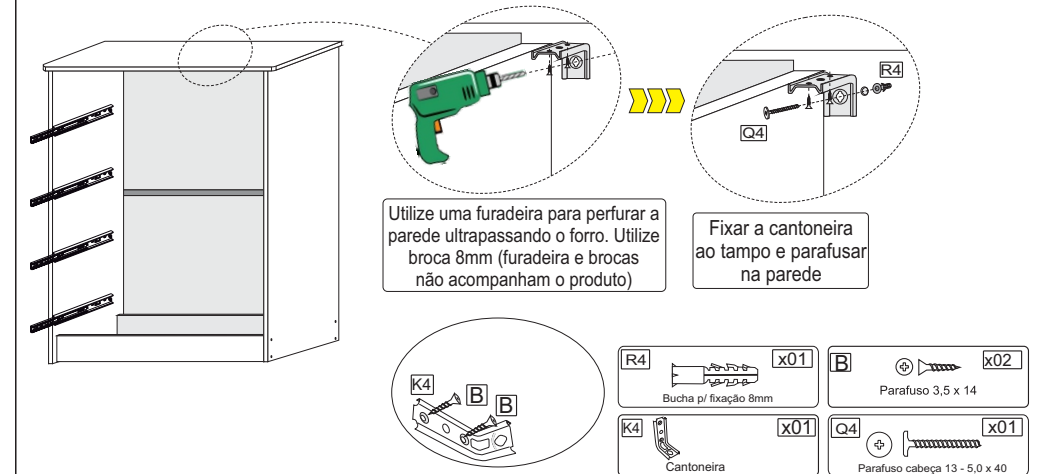




Sistema anti-tombamento



Sistema anti-tombamento



O Fabricante se reserva o direito de introduzir modificações técnicas nos produtos, sem prévio aviso sempre que julgar necessário.

O Fabricante se reserva o direito de introduzir modificações técnicas nos produtos, sem prévio aviso sempre que julgar necessário.