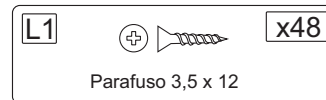
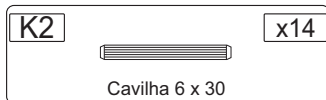
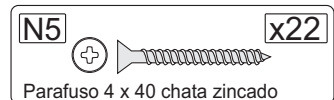
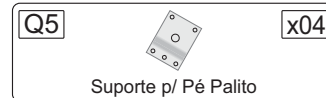
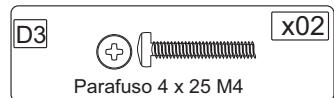
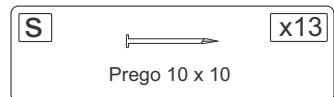
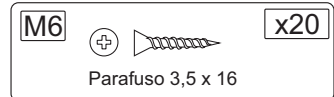
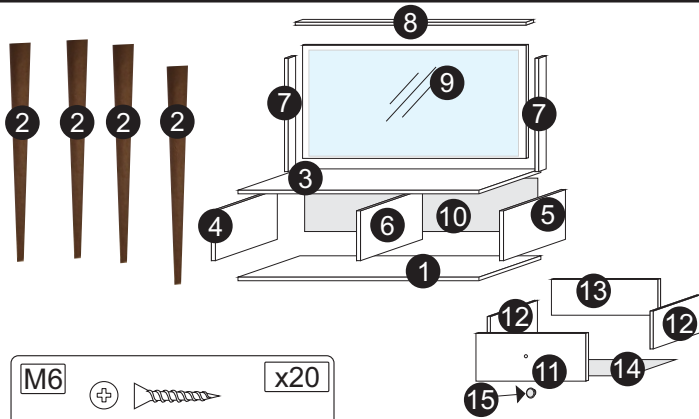


Assista nosso vídeo de montagem aqui

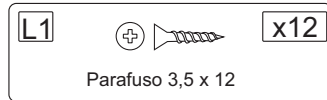
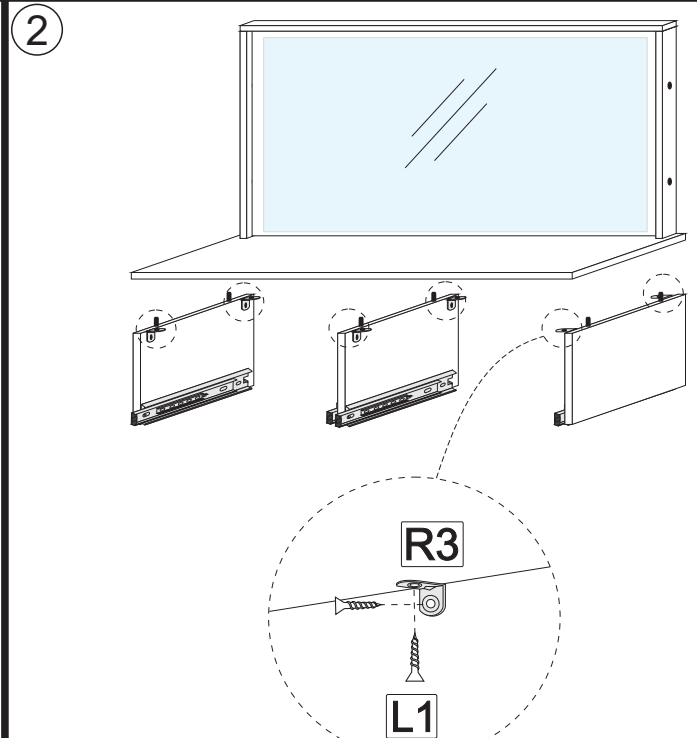
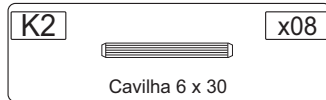
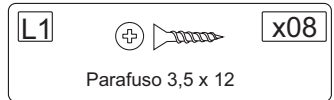
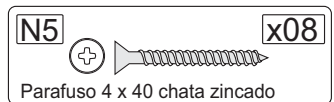
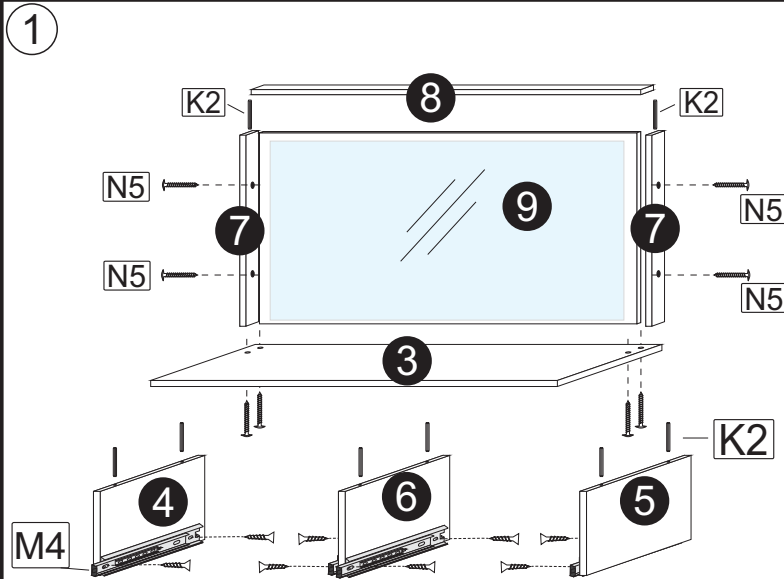
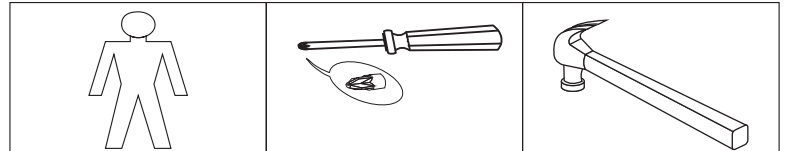


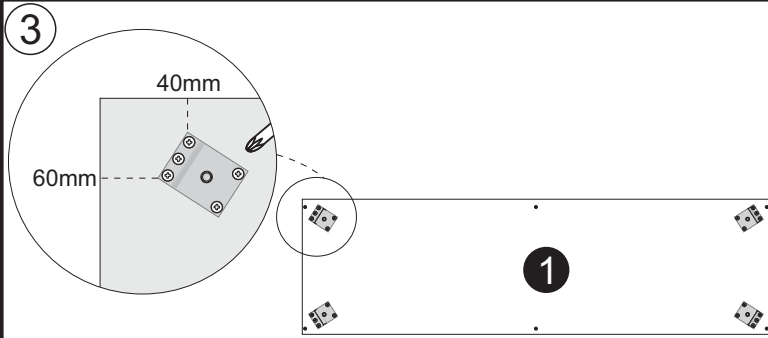
Peças

Sequência	Código	Descrição	Quant.	Dimensões em mm			
				Largura	Comprimento	Espessura	Material
1		Base	1	430	900	15	MDF
2		Pé	4	80	600	80	Madeira
3		Tampo	1	430	900	15	MDF
4		Lateral esquerda	1	430	160	15	MDF
5		Lateral direita	1	430	160	15	MDF
6		Divisória	1	430	160	15	MDF
7		Moldura lateral	2	70	505	15	MDF
8		Moldura superior	1	70	855	15	MDF
9		Painel espelho	1	825	505	15	MDF
10		Costas	1	875	185	3	MDF
11		Frente Gaveta	2	155	415	15	MDF
12		Lateral Gaveta	4	120	350	12	MDF
13		Traseira Gaveta	2	80	367	12	MDF
14		Fundo Gaveta	2	355	379	3	MDF
15		Puxador	2				Metal

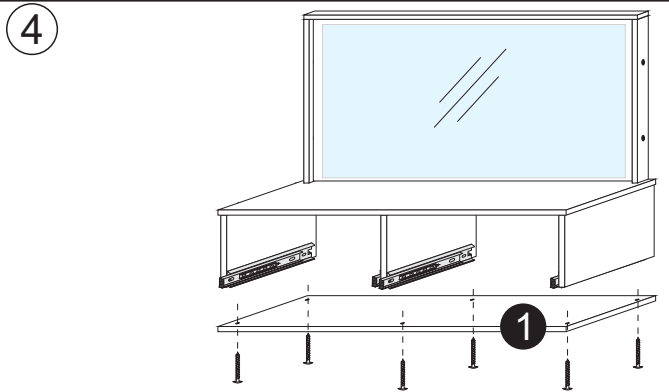


Ferramentas necessárias (não fornecidas com o produto).

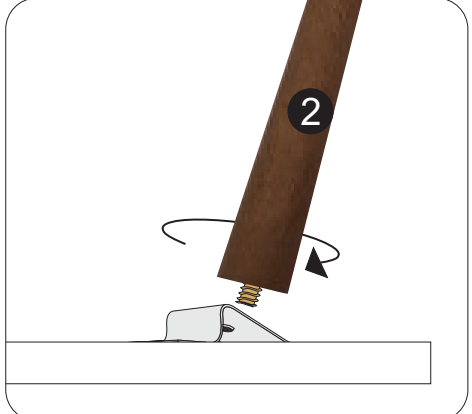
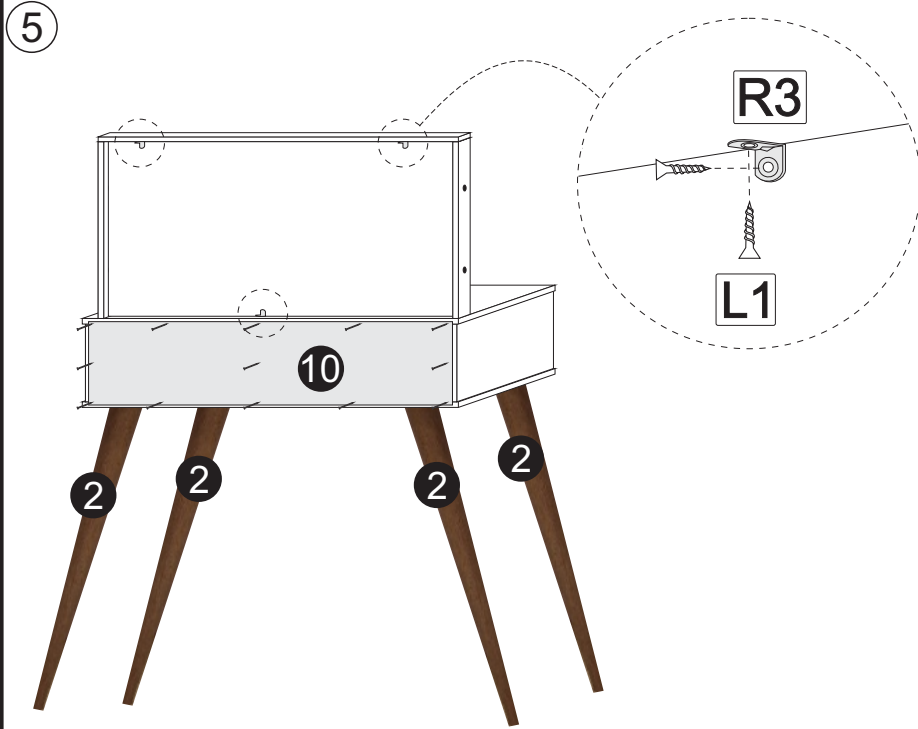




- Q5** x04 Suporte p/ Pé Palito
- M6** x20 Parafuso 3,5 x 16

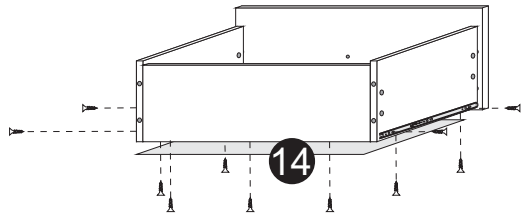
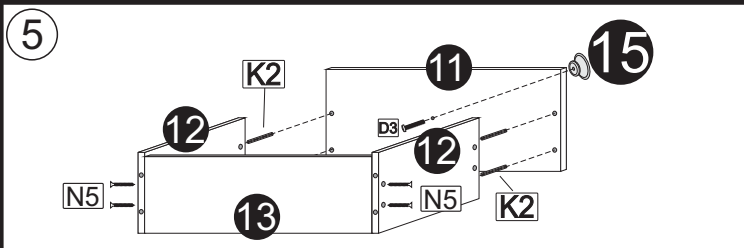


- N5** x06 Parafuso 4 x 40 chata zincado



Enroscar os pés nos suportes utilizando somente as mãos.

- S** x13 Prego 10 x 10
- L1** x06 Parafuso 3,5 x 12
- R3** x03 Cantoneira metálica



- P4** x04 Corrediças telescópicas
- L1** x22 Parafuso 3,5 x 12

- D3** x02 Parafuso 4 x 18 M4
- K2** x08 Cavilha 6 x 30
- N5** x06 Parafuso 4 x 40 chata zincado