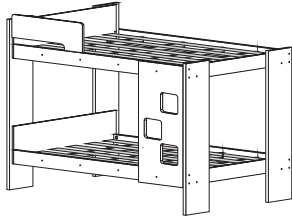


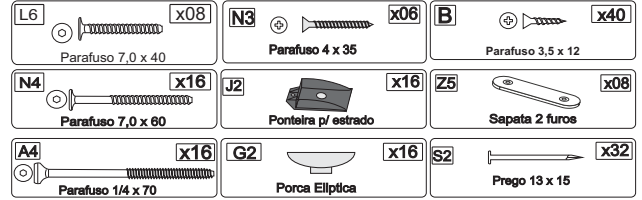
Recomendamos que a montagem seja feita por um montador profissional.



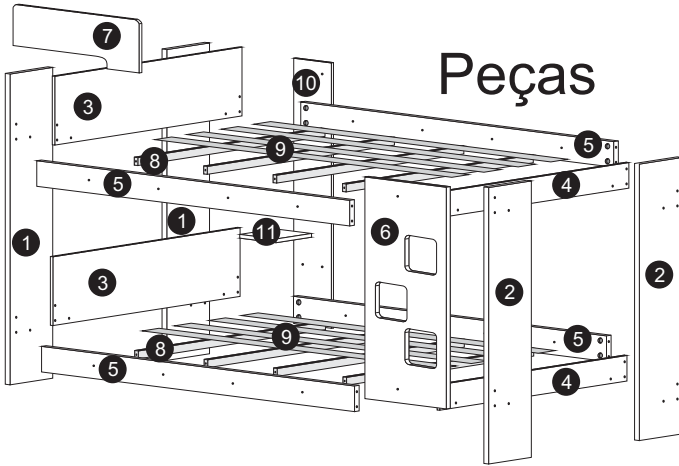
Controle de montagem

Nome da Loja: _____
 Nome do cliente: _____
 Nome do montador: _____
 Produto: *Beliche Vegas*

Ferragens

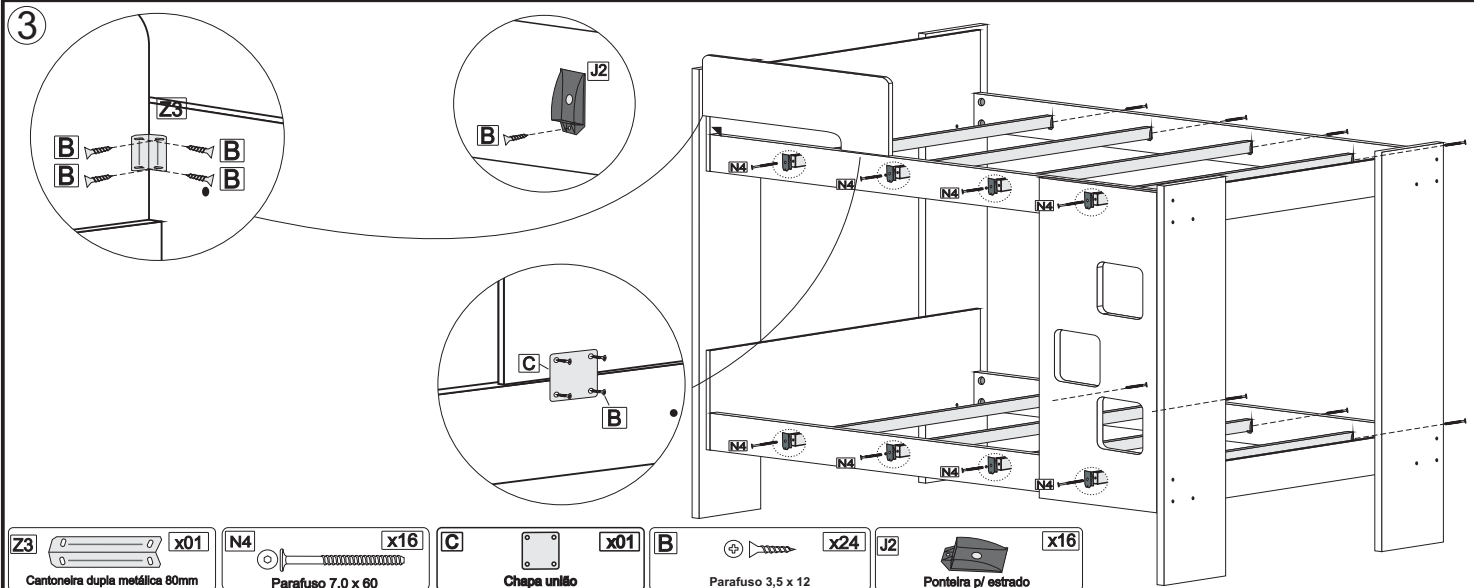
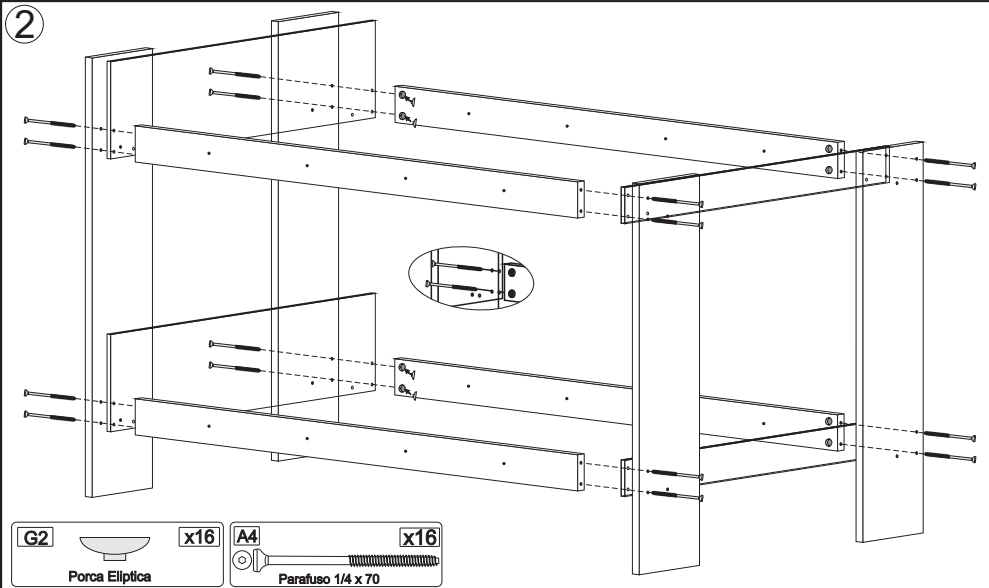
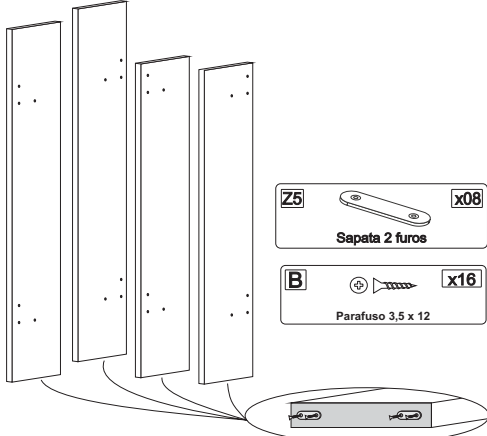


Peças

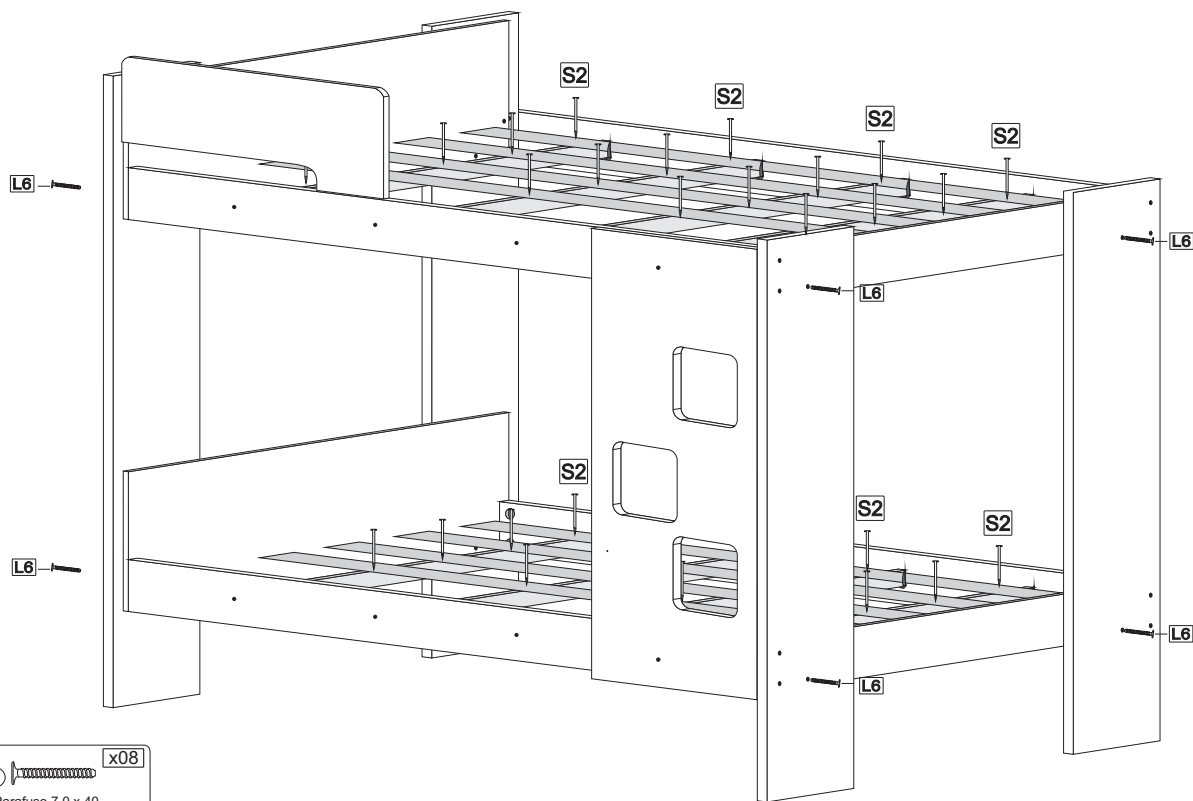


Sequência	Código	Descrição	Quantidade	Dimensões mm		
				Largura	Compr.	Espessura
1		Pé Maior	2	200	1440	25
2		Pé Menor	2	200	1290	25
3		Painel Maior	2	340	945	12
4		Painel Menor	2	120	945	12
5		Barra	4	1900	110	25
6		Escada	1	450	1035	12
7		Proteção	1	220	700	12
8		Travessão do estrado	10	50	900	25
9		Ripa do estrado	8	120	1850	12
10		Trava	1	200	1035	12
11		Prateleira	1	174	174	12

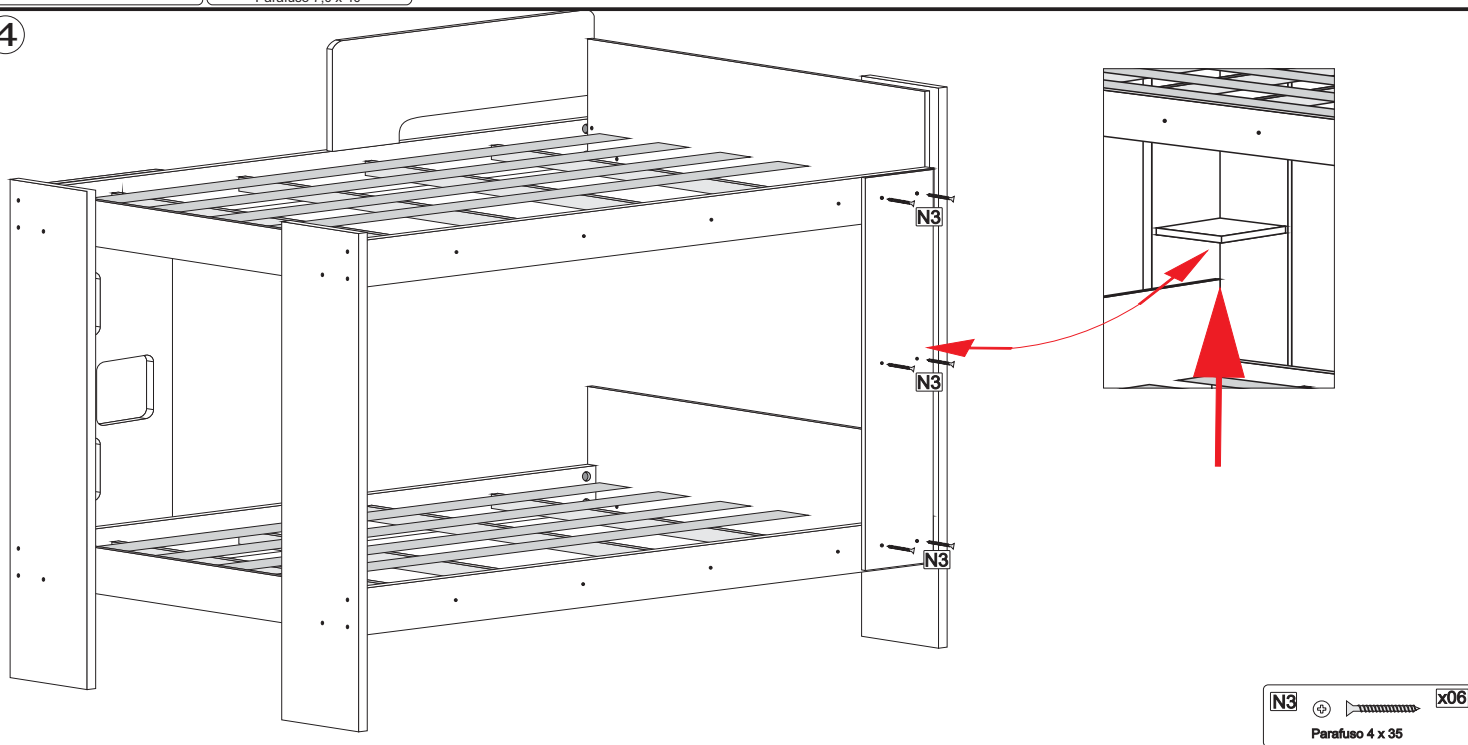
1 Antes de iniciar a montagem fixar as sapatilhas na parte de baixo dos pés (lado sem acabamento).



3



4



Certificado de Garantia TiGus Baby

Parabéns! Você acaba de adquirir um produto fabricado especialmente para pessoas que exigem qualidade. Este produto tem garantia de 06 (seis) meses, sendo 03 (três) meses referente ao código de defesa do consumidor e 03 (três) meses pela TiGus Baby, a partir da data da Nota fiscal emitida pela loja onde foi adquirido o produto. A garantia cobre defeitos de fabricação, vícios ocultos e degradação precoce das matérias primas e componentes empregados na produção. A garantia não cobre envio e retorno do produto a indústria.

Para evitar perda da garantia é necessário alguns cuidados:

- 1) Verifique o estado da embalagem do produto no momento da entrega. Se houver danos nas mesmas de forma que possa provocar danos às peças, comunique imediatamente a loja onde adquiriu o produto;
- 2) Esta garantia não cobre defeitos de montagem e mau uso. A TiGus Baby não se responsabiliza pela montagem e entrega ao consumidor.
- 3) Uso de ferramentas e reparos não autorizados pela TiGus Baby implicará na perda da garantia.
- 4) A exposição do produto a umidade, calor excessivo, produtos químicos e incidência direta a luz solar implicará na perda da garantia.
- 5) Este produto suporta até no máximo 90Kg.
- 6) Na limpeza utilizar pano limpo e levemente umedecidos. Pode-se utilizar lustra móveis. Não utilizar de forma alguma objetos ásperos e produtos a base de solventes como álcool, gasolina, acetona, etc.

OBS: A montagem do produto é de responsabilidade do consumidor ou loja, não se responsabilizando a TiGus por vícios e fatos decorrentes desta montagem.