

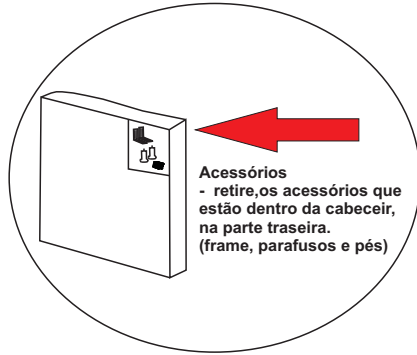
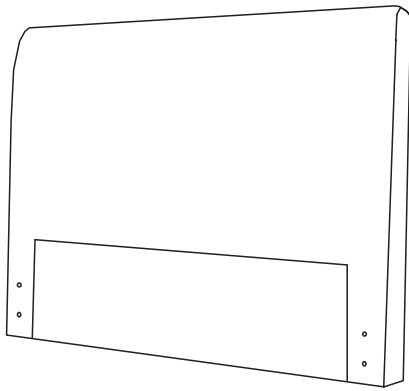
A **Simbal** agradece a preferência e parabeniza você, por ter adquirido um produto que utiliza matéria-prima e mão-de obra qualificada. Nossos produtos são desenvolvidos sob total controle de qualidade, leia com atenção todas as informações de montagem do produto e confira os acessórios antes da montagem.

Recomendações

- Para a montagem deste produto é necessário 1 pessoa.
- Forre o local da montagem com embalagem do produto.
- Faça a pré-montagem separando e conferindo todas as peças e acessórios do produto.
- Em caso de peças danificadas ou faltando entre em contato com a loja onde foi comprado, tendo em mãos este manual para solicitar a assistência técnica
- Faça sempre a regulagem do produto no local onde o mesmo ficará após a montagem.
- Evitar batidas e o contato com os objetos cortantes.
- Observar as cargas máxima suportáveis, quando houver, conforme o desenho esquemático no documento.
- Partes do produto protegidas da incidência de luz estão sujeitas a alterações de tonalidades diferentemente das expostas, somente o uso frequente pode amenizar esta ocorrência.

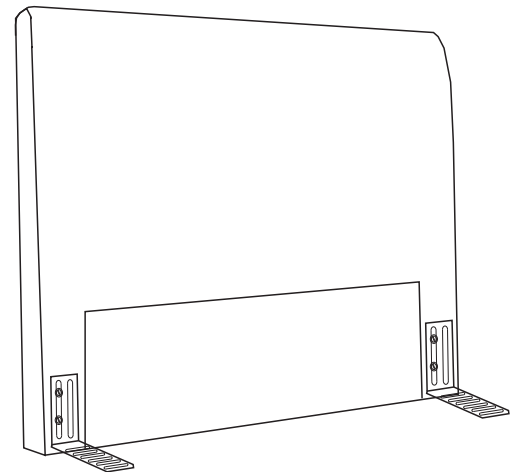
Manutenção e limpeza

- Tecidos: Aspirador de pó ou escova com cerdas macias. Demais informações na etiqueta fixada no produto.
 - Couros e materiais Sintéticos: pano levemente umedecido com água, seguido de pano seco.
- *Nunca utilizar produtos químicos ou abrasivos.



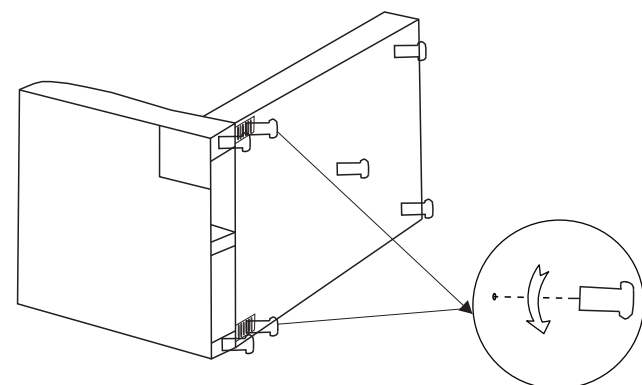
1º Passo

- Retire o produto da embalagem e verifique se não tem avarias.
- Na parte de trás do produto abra o velcro e retire os kits que estão dentro da cabeceira.



3º Passo

- Fixe os pés rosqueando até dar aperto na cabeceira, depois fixe o parafuso no box encaixando em umas das regulagens do frame,



2º Passo

- Fixe o frame na cabeceira com parafuso no local indicado e com auxílio de uma chave de boca gire até dar aperto.

Conteúdo da Embalagem

A	1 und	B	2 und	C	2 und	D	4 und	E	4 und
Cabeceira Estofada		Pés		Frame		Parafuso 1/4 sextavado		Arruela 1/4	

Abaixo sinalizadas, as ferramentas não fornecidas mas necessárias para a montagem do produto.

						Pessoas Necessárias para Montagem 1 Pessoa

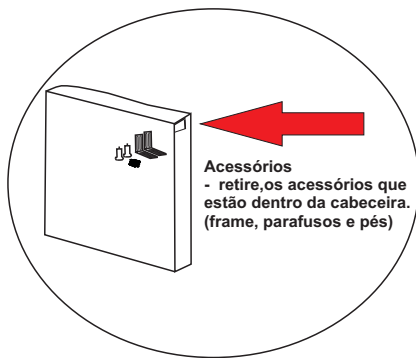
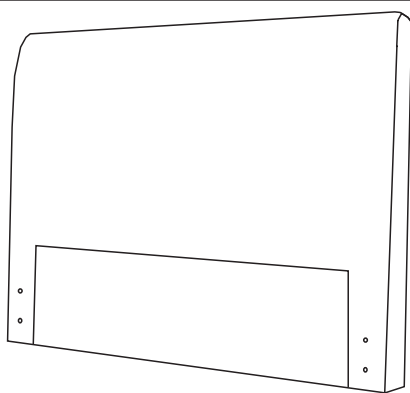
A **Simbal** agradece a preferência e parabeniza você, por ter adquirido um produto que utiliza matéria-prima e mão-de obra qualificada. Nossos produtos são desenvolvidos sob total controle de qualidade, leia com atenção todas as informações de montagem do produto e confira os acessórios antes da montagem.

Recomendações

- Para a montagem deste produto é necessário 1 pessoa.
- Forre o local da montagem com embalagem do produto.
- Faça a pré-montagem separando e conferindo todas as peças e acessórios do produto.
- Em caso de peças danificadas ou faltando entre em contato com a loja onde foi comprado, tendo em mãos este manual para solicitar a assistência técnica
- Faça sempre a regulagem do produto no local onde o mesmo ficará após a montagem.
- Evitar batidas e o contato com os objetos cortantes.
- Observar as cargas máxima suportáveis, quando houver, conforme o desenho esquemático no documento.
- Partes do produto protegidas da incidência de luz estão sujeitas a alterações de tonalidades diferentemente das expostas, somente o uso frequente pode amenizar esta ocorrência.

Manutenção e limpeza

- Tecidos: Aspirador de pó ou escova com cerdas macias. Demais informações na etiqueta fixada no produto.
 - Couros e materiais Sintéticos: pano levemente umedecido com água, seguido de pano seco.
- *Nunca utilizar produtos químicos ou abrasivos.

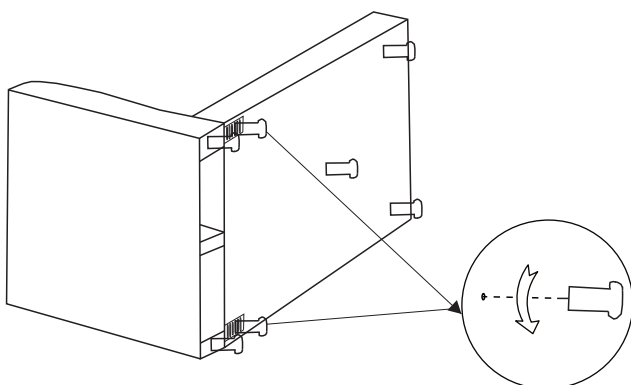


1º Passo

- Retire o produto da embalagem e verifique se não tem avarias.
- Na parte de inferior do produto abra o velcro e retire os kits que estão dentro da cabeceira.

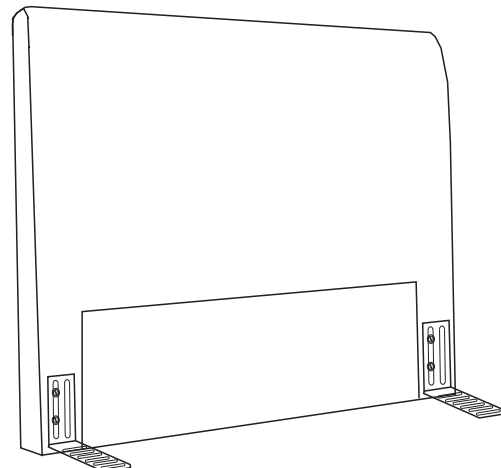
3º Passo

- Fixe os pés rosqueando até dar aperto na cabeceira, depois fixe o parafuso no box encaixando em umas das regulagens do frame,



2º Passo

- Fixe o frame na cabeceira com parafuso no local indicado e com auxílio de uma chave de boca gire até dar aperto.



Conteúdo da Embalagem

A 1 und Cabeceira Estofada	B 2 und Pés	C 2 und Frame	D 4 und Parafuso 1/4 sextavado	E 4 und Arruela 1/4
---------------------------------------------	------------------------------	--------------------------------	-------------------------------------------------	--------------------------------------

Abaixo sinalizadas, as ferramentas não fornecidas mas necessárias para a montagem do produto.

 Martelo Borracha	 Chave de boca 11	 Chave Phillips	 Chave Fenda	 Chave Phillips Pequena	 Chave Fenda Pequena	Pessoas Necessárias para Montagem 1 Pessoa
 Furadeira com Broca de 5mm para madeira	 Parafusadeira	 Trena	 Martelo	 Escada	 Esquadro	