



As imagens contidas neste manual são meramente ilustrativas.

MANUAL DE INSTRUÇÕES
EXTRATORA
FLOOR CLEANER MOB



LEIA O MANUAL
DE INSTRUÇÕES

FW007124
REV.00_DEZEMBRO/2019





INTRODUÇÃO/APRESENTAÇÃO DO PRODUTO

Parabéns!

Você acaba de se tornar uma AUTORIDADE EM LIMPEZA!

Você vai descobrir no seu dia-a-dia, todos os benefícios de utilizar um produto WAP, que é sinônimo de potência, durabilidade, design e principalmente soluções que trazem mais praticidade e desempenho com menor esforço. Dê boas vindas a esse verdadeiro parceiro da limpeza em sua casa e tenha mais tempo para você e sua família.

www.wap.ind.br

Bem-vindo ao mundo WAP!

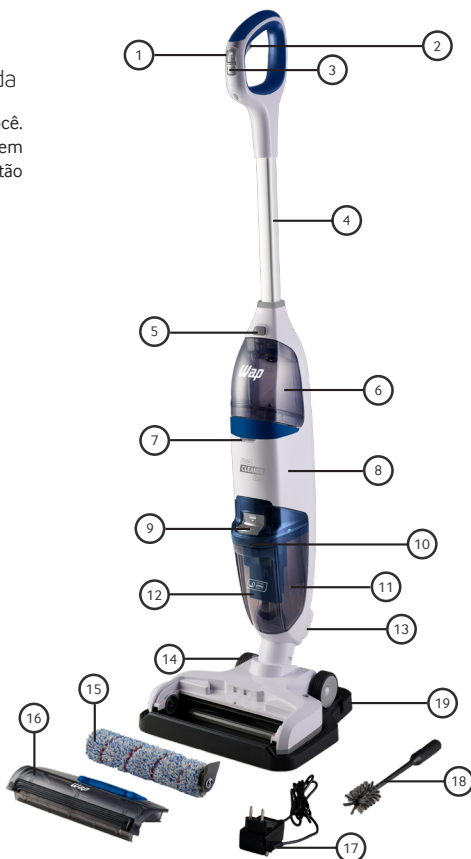
Conheça as peças e acessórios que vão facilitar a sua vida

Ao abrir a caixa você vai encontrar todo o respeito que a WAP dedica a você. Aqui estão todas as peças e acessórios que você precisa conhecer bem para obter um melhor resultado. Confira se todos os componentes estão presentes e em perfeito estado. Depois, mãos a obra.

1. Botão ON/OFF
2. Gatilho de Pulverização
3. Botão Turbo
4. Haste
5. Botão Trava do Recipiente para Água Limpa
6. Recipiente para Água Limpa
7. Luz Indicadora de carregamento
8. Unidade Principal
9. Botão Trava do Recipiente para Água Suja
10. Alça do Recipiente para Água Suja
11. Recipiente para Água Suja
12. Bóia de Água
13. Tampa Saída de Ar
14. Roda Emborrachada
15. Escova Elétrica com MOP Rotativo
16. Protetor da Escova Elétrica com MOP Rotativo
17. Carregador de Bateria
18. Escova de Limpeza do Recipiente
19. Bandeja/Suporte

NOTA

Por razões de transporte e embalagem, alguns acessórios poderão ser fornecidos desmontados. Siga as instruções contidas neste manual para realizar a montagem de seu produto.



DADOS TÉCNICOS



DADOS TÉCNICOS	
Tensão de Trabalho (VDC)	22.2
Bateria (mAh)	2500
Tipo de Bateria / Removível	Li-Ion / Não
Tempo de Carregamento (h)	3~4
Autonomia (minutos)*	≤ 25
Nível de Ruído (dB(A))	<85
Modo de Controle	Manual
Capacidade Útil do Recipiente para Água Limpa (ml)	550
Capacidade Útil do Recipiente para Água Suja (ml)	400
Dimensões do Produto Montado (C x L x A) (cm)	27 x 25 x 110
Peso Líquido (kg)	3,4

CARREGADOR / ADAPTADOR	
Tensão de Saída (VDC)	26
Corrente de Saída (mA)	830

*A autonomia (quando o aparelho está totalmente carregado) poderá variar conforme a área, superfície, ciclos, modo de operação e nível de sucção.

A Fresnomaq Indústria de Máquinas S/A se reserva o direito de promover alterações a qualquer momento e sem prévio aviso, em decorrência de avanços tecnológicos e modificações de especificações técnicas e comerciais. Os valores de performance e dados técnicos indicados neste catálogo, como potência, tensão aplicada, entre outros, podem variar de acordo com os fatores de aplicação (intemperanças do ambiente, superfícies a serem trabalhadas, etc.) e acessórios utilizados. Outra situação que pode nos levar a efetuar algum tipo de alteração referente aos valores de performance, será mediante a atualização e lançamentos de novas versões de produtos da linha.

Esta máquina destina-se para uso ocasional ou comercial, por exemplo, em hotéis, escolas, hospitais, fábricas, lojas, escritórios e locadoras.



OBSERVAÇÕES IMPORTANTES / INSTRUÇÕES DE SEGURANÇA

O manual do usuário que acompanha seu equipamento foi desenvolvido com o objetivo de esclarecer quaisquer dúvidas que possam surgir durante o uso. Além disso, ele contém informações importantes sobre segurança que se seguidas corretamente, podem garantir o bom funcionamento do aparelho e, mais importante, garantir a sua segurança.

Pensando no consumidor, este manual foi produzido com textos objetivos e claros, imagens e fotos que facilitam o entendimento dos procedimentos descritos e enfatizando observações que requerem maior atenção para o melhor uso do aparelho.

LEGENDA:

NOTA

Indica ao usuário detalhes sobre o funcionamento do aparelho, geralmente recomendações da melhor utilização deste.

IMPORTANTE

Indica ao usuário observações muito importantes sobre o funcionamento, recomendações que não podem deixar de ser realizadas para garantir sua segurança.

! ATENÇÃO!

Indica ao usuário procedimentos que requerem muita atenção, pois podem trazer riscos ao aparelho e também a saúde do usuário se não realizados corretamente.

! PERIGO

Indica ao usuário práticas inseguras quanto ao funcionamento do aparelho, que podem resultar em alto risco à saúde e/ou acidentes graves ou fatais.

INSTRUÇÕES DE SEGURANÇA

Antes da utilização	Após desembalar o produto, os invólucros plásticos e outros materiais da embalagem do produto deverão ficar longe do alcance de crianças e animais, a fim de se evitar riscos de sufocamento ao brincar ou manusear tais resíduos.
	Antes de ligar seu produto, inspecione-o com cuidado. No caso de encontrar algum defeito, não ligue o equipamento e entre em contato com seu distribuidor.
	Antes de utilizar seu equipamento, verifique se a tensão da rede elétrica é a mesma do produto.
	Antes de operar o equipamento, encaixe todos os acessórios necessários de forma correta e depois acione o interruptor liga / desliga. O equipamento deve ser colocado em uma superfície plana e estável.
Durante a utilização	Este produto não deve ser utilizado por pessoas (incluindo crianças) com capacidades físicas, sensoriais ou mentais reduzidas, ou sem experiência e conhecimento, a menos que sejam supervisionadas ou instruídas em relação ao uso do produto por alguém que seja responsável por sua segurança.
	Crianças devem ser supervisionadas para que não brinquem com o produto.
	Nunca deixe a extratora ligada sem supervisão.
	Nunca se afaste do equipamento enquanto este estiver ligado.
	Nunca utilize o cabo elétrico do carregador para arrastar ou puxar o produto.
	Não deixe o cabo elétrico do carregador em contato com objetos cortantes ou quinas para não danificá-lo.
Nunca opere este equipamento em locais de risco de incêndio ou explosão, em poças de água ou outros líquidos.	

Durante a utilização	Produtos em spray aerosol podem ser inflamáveis. Não os utilize perto da extratora.
	Nunca aspire qualquer tipo de líquidos inflamáveis nem brasas de pontas de cigarro: pode haver risco de explosão.
	Use o equipamento somente para os propósitos descritos neste manual. É vedado o uso para outras finalidades.
	O equipamento nunca deve ser utilizado debaixo d'água. Nunca exponha o equipamento a chuva ou respingos e guarde-o sempre em um local seco.
	Partículas de poeira muito finas, como toner, gesso e cimento podem ir para o motor, uma vez que apresentam uma espessura que dificulta a retenção da partícula no filtro.
	Sempre use o equipamento em ambientes arejados e nunca cubra ou obstrua as entradas de ar.
	Em caso de acidente ou quebra, desligue o equipamento imediatamente.
	Não trabalhe com o equipamento desequilibrado.
	Procure utilizar a alça para movimentar o equipamento,
	Não force o movimento quando enroscar em algum objeto.
	Obejtos cortantes, com grampos, alfinetes, agulhas e vidros podem danificar os filtros.
	Objetos grandes, como pedaços de tecido, pedaços grandes de papel e revestimento de maços de cigarro podem obstruir a passagem do ar pelo canal de sucção.
	Se o cabo do carregador estiver danificado, ele deve ser substituído pelo Serviço Autorizado WAP ou por técnicos qualificados para evitar situações de risco.
	Para evitar riscos de choque elétrico, não molhe, nem utilize o produto com as mãos molhadas, nem submerja o cabo elétrico, o plugue ou o próprio produto na água ou em outros tipos de líquidos ou materiais inflamáveis.
	Utilize peças originais. Isso evita danos ao produto e riscos a quem o manipula.
Conecte o carregador de bateria em uma tomada adequada e em perfeito estado para evitar sobrecarga na rede elétrica e / ou mau contato na tomada.	
Sobre os acessórios	Se ocorrer o entupimento ou obstrução dos bocais, mangueiras e tubos, o equipamento só pode ser usado após a desobstrução dos mesmos.
	AVISO! Não utilize o equipamento se o cabo de alimentação ou partes importantes do aparelho estiverem danificados, por exemplo, dispositivos de segurança, mangueiras e acessórios.
	AVISO! Encaixes e acoplamentos são importantes para a segurança do equipamento. Use apenas acessórios recomendados pelo fabricante.
	Esvazie sempre os recipientes quando estiverem cheios.

IMPORTANTE

Utilize somente o detergente apropriado para limpeza de pisos com elevado grau de sujidade e baixa espumação.

Sobre reparo, limpeza e manutenção	Desligue o produto da tomada sempre que fizer limpeza / manutenção.
	Os trabalhos de reparo e manutenção devem ser realizados apenas na rede de Serviços Autorizados WAP.
	Desligue o produto da tomada antes de realizar qualquer manutenção ou limpeza e ao substituir peças.
	Nunca limpe o equipamento com álcool, solventes ou outros produtos agressivos de limpeza.
	Desconecte todos os acessórios antes de iniciar a limpeza.
	Esvazie os recipientes sempre antes de guardar o equipamento.
	Periodicamente verifique as condições do filtro de proteção do motor.
	Limpe as peças plásticas com um pano limpo e levemente umedecido em água e detergente neutro.
	Mantenha o produto em local seco, fresco, ventilado e longe de produtos inflamáveis e / ou explosivos.
IMPORTANTE!	O uso de detergente não apropriado implicará em limpeza irregular, falha na bomba de sucção o qual não será coberto pela garantia.
	A bôia de vedação irá atuar quando o tanque atingir sua capacidade máxima. Nesses casos, o motor irá operar normalmente, porém não irá ocorrer a sucção do líquido.
	Ao término do serviço, descarte o residual do detergente e lave o recipiente.



ATENÇÃO!

Este aparelho não é adequado ao trabalho em superfícies que liberem substâncias sólidas ou líquidas nocivas à saúde. Não opere a máquina sobre escadas ou degraus.



CUIDADO!

Não conserte nem danifique o cabo elétrico. Risco de choque elétrico.



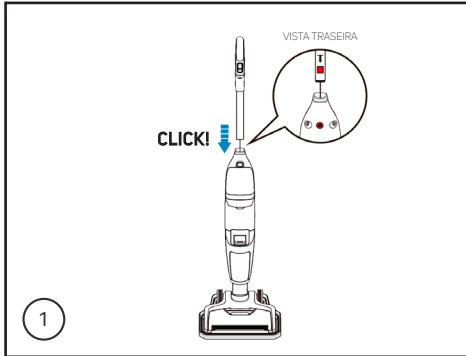
ATENÇÃO! Este aparelho não é adequado para a aspiração de poeiras perigosas.



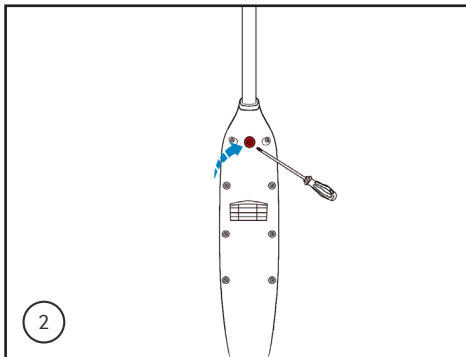
ATENÇÃO! Operadores e usuários devem ser adequadamente instruídos sobre o uso dessas máquinas.



ATENÇÃO! Se houver vazamento de espuma ou líquidos a partir da máquina, desligue imediatamente.



1. Insira a haste (4) na unidade principal, encaixe até ouvir um "click" e em seguida fixe com o parafuso.



2. Caso necessitar desmontar a alça, com o auxílio de uma chave Philips remova o parafuso e pressione a mola no local para destravar a alça, em seguida remova-a.

ANTES DE INICIAR A LIMPEZA

1. Os pisos devem ser aspirados antes de iniciar a limpeza com a sua extratora vertical.
2. É recomendado realizar o teste da solução de limpeza que será utilizada em uma pequena área do piso antes de aplicá-la completamente para se certificar de que o detergente não irá manchar o tecido.

IMPORTANTE

No caso de pisos muito sujos, poderá ser necessário repetir a operação por mais vezes. Abasteça o tanque e água limpa com o agente químico já diluído conforme recomendação do fabricante.

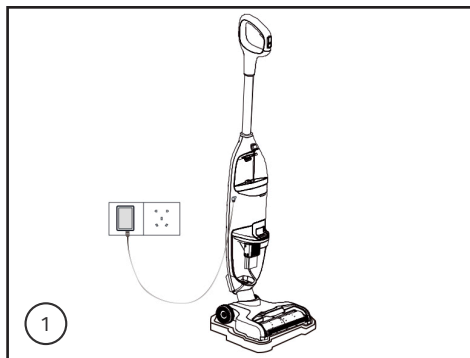
NOTA

Antes de aplicar o agente químico limpador, certifique-se que a superfície a ser lavada está isenta de poeiras e sujeiras.



PREPARANDO O SEU PRODUTO

CARREGANDO A SUA EXTRATORA



1. Encaixe o conector do carregador de bateria na unidade principal e o plugue na tomada elétrica. Antes do primeiro uso, carregue o seu produto por período mínimo de 5 horas.



ATENÇÃO!

Manter sempre seu produto na posição vertical durante o carregamento.



ATENÇÃO!

Carregue o seu aparelho apenas com o carregador de bateria fornecido WAP.

LUZES INDICADORAS



Luz azul piscando

O seu produto está carregando



Luz azul acesa durante 2 minutos e desliga

Produto com carga completa



ATENÇÃO!

Para aumentar a vida útil da sua bateria, carregue seu produto a cada 3 meses, caso o mesmo não tenha sido utilizado neste período.



ATENÇÃO!

O tempo para o completo carregamento poderá variar de 3 a 4 horas.



ATENÇÃO!

Armazene o seu produto adequadamente dentro de casa e em local seco.

LUZES INDICADORAS



Luz azul acesa

Produto no nível I de funcionamento (baixo)



Luz azul piscando

Produto no nível II de funcionamento (alto)



Luz vermelha piscando

Produto está com a escova rotativa travada ou com baixa potência

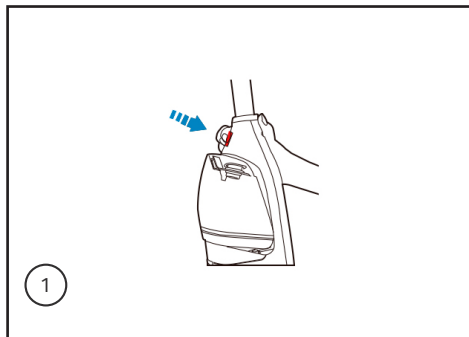


Luz vermelha

Seu produto está com pouca carga e deverá ser carregado



ENCHENDO O RECIPIENTE COM ÁGUA/ SOLUÇÃO LIMPANTE.



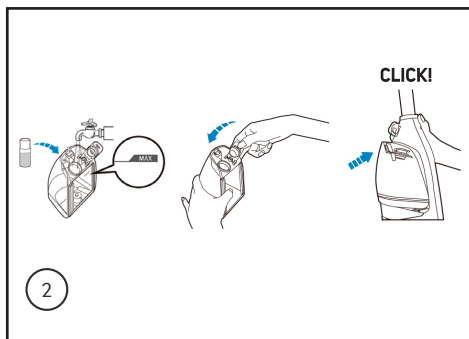
1. Pressione o botão de liberação e em seguida remova o recipiente de água limpa (6) da unidade principal.

IMPORTANTE

Não despejar uma quantidade maior do que o máximo permitido, conforme marcação de nível indicada no recipiente.

IMPORTANTE

A temperatura máxima permitida da solução de limpeza que será inserida no recipiente é 60° C



2. Despejar a solução de limpeza diluída seguindo as recomendações do fabricante e em seguida monte-o novamente repetindo o processo inverso. Aguarde o barulho de "click" ao qual indicará que o recipiente (6) foi travado corretamente.

SOLUÇÃO DE LIMPEZA/ DETERGENTE

O detergente ou limpador deverá ter baixo nível de espumação e a solução do produto deverá ser alcalina. Deve-se seguir as instruções de diluição fornecida pelo fabricante.

É recomendado realizar um teste em uma pequena área na superfície antes de aplicar completamente, para se certificar de que o detergente não irá danificar o piso.

IMPORTANTE

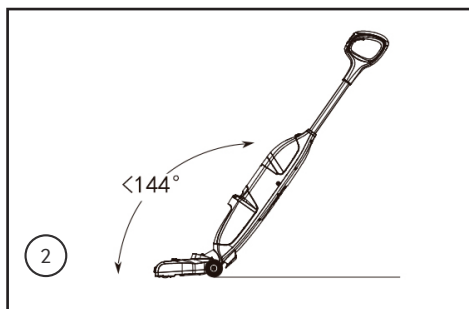
Não utilize produtos de limpeza que produza grande quantidade de espuma, isto irá impactar no funcionamento e desempenho do seu produto.



UTILIZANDO SEU PRODUTO

LIMPANDO PISOS

1. Defina a área a ser limpa, durante a operação a solução limpante poderá escapar do acessório de piso mesmo com o aparelho desligado, para isto deixe a bandeja de apoio próxima ao produto.



2. Não incline o seu aparelho mais do que 144° para evitar vazamento de água dos recipientes.

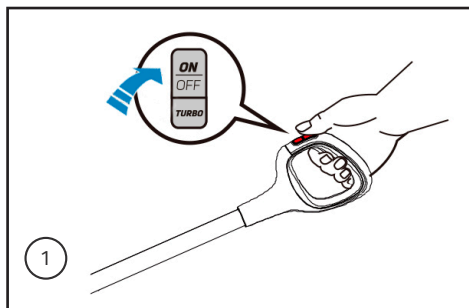
3. Para operar o seu produto, remova-o do carregador e siga as indicações abaixo para utilizar as funções disponíveis para seu produto:

Recomendações:

- Para secar mais rápido seu piso e evitar umedecimento em excesso, não utilize a pulverização 100% do tempo. Solte o gatilho após já ter pulverizado na superfície a ser limpa.

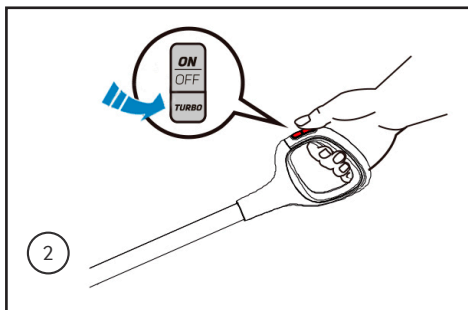
- Levará cerca de 5 minutos para secar a superfície quando for utilizado o nível I (baixo), e 8 minutos no modo mais potente. Dependerá do material da superfície e do clima no momento da limpeza.

FUNÇÃO ASPIRAÇÃO



1. Pressionar o botão ON/OFF para ativar a função de aspiração.

FUNÇÃO DE PULVERIZAÇÃO / ESCOVA ROTATIVA



2. A função de pulverização e operação da escova rotativa poderá ser selecionada através do botão TURBO ilustrado acima. Este possui dois níveis de potência (I e II), baixo e alto respectivamente.

Nível I (Baixo):

Menor quantidade de água a ser pulverizada na superfície e menor velocidade da escova rotativa.

- Estando com esta função desligada, pressionar o botão 2 apenas uma vez.

IMPORTANTE

Quando estiver operando nesta função a luz indicadora azul do botão ficará acesa.

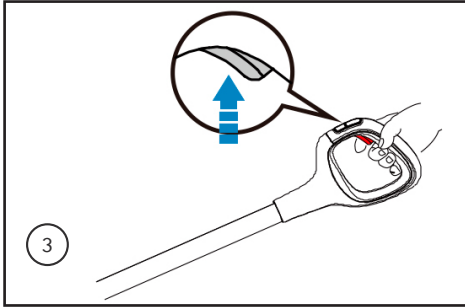
Nível II (Alto):

Maior quantidade de água que será pulverizada na superfície e maior velocidade da escova rotativa.

- Estando com esta função desligada pressionar o botão 2 duas vezes.

IMPORTANTE

Quando estiver operando nesta função, a luz indicadora azul do botão ficará piscando.



3. Para acionar o sistema de pulverização, pressione o gatilho conforme acima.

IMPORTANTE

Caso esteja realizando a limpeza com a pulverização no Nível I (baixo) e deseja alterar para o Nível II (alto), solte o gatilho e pressione o botão 2 mais uma vez.

IMPORTANTE

Não aspire líquidos e/ou sujeiras que produzam espuma.

IMPORTANTE

Ao utilizar o produto para aspiração de líquidos, deve-se sempre colocar o produto na posição vertical a fim de evitar vazamentos. Quando ele estiver com o recipiente cheio de água não deixe o produto na horizontal ou de ponta cabeça.

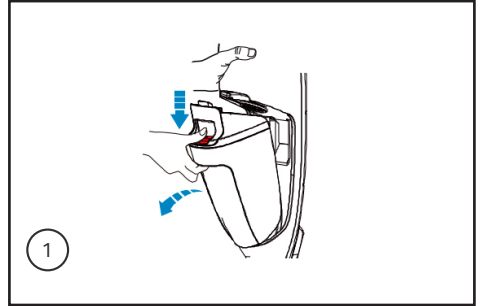


ATENÇÃO!

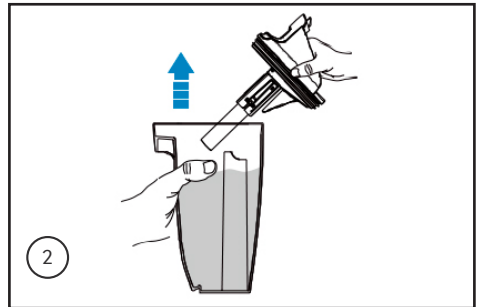
O seu aparelho não foi projetado para aspiração de grandes quantidades de líquidos. A máxima capacidade de armazenamento é 400 ml.

RECIPIENTE DE ÁGUA SUJA CHEIO

Durante a limpeza quando o recipiente de sujeira atingir a sua capacidade máxima, a bôia de segurança será acionada e o produto não aspirará mais sujeira. Seguir a instrução abaixo para então prosseguir com a limpeza.



1. Coloque o seu produto na posição vertical, pressione o botão de liberação do recipiente e remova-o da unidade principal.

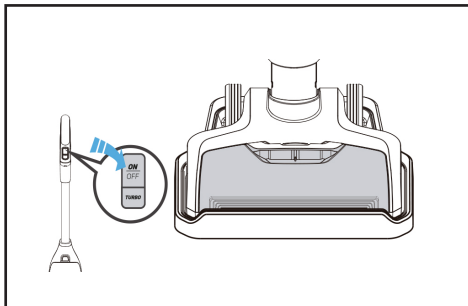


2. Remova a tampa do recipiente de água cheio e em seguida faça a montagem deste no produto.



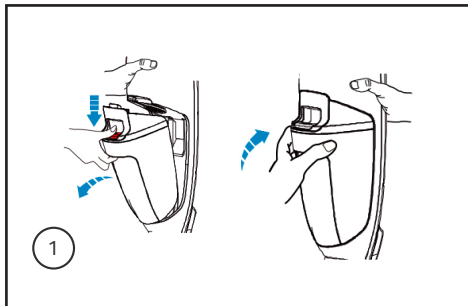
LIMPEZA, CONSERVAÇÃO E ARMAZENAMENTO

AUTOLIMPEZA



Ao final da utilização, coloque o produto na base, pressione ON/OFF e inicie o processo de auto limpeza da escova elétrica com MOP rotativo.

LIMPANDO O RECIPIENTE DE ÁGUA SUJA



1. Coloque o seu produto na posição vertical, pressione o botão de liberação do recipiente e remova-o da unidade principal.

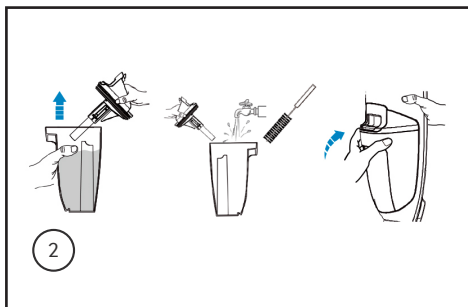
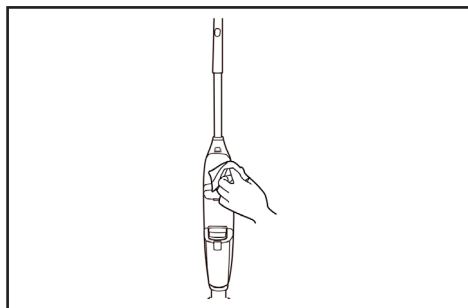
LIMPANDO O SEU PRODUTO

Ao término de toda operação, desligue seu aparelho e limpe-o utilizando um pano úmido com água ou detergente neutro.



ATENÇÃO!

Nunca coloque ou enxague o seu produto debaixo d'água.

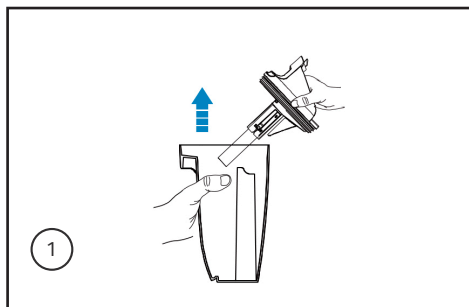


2. Remova a tampa do recipiente, despeje a água em um local adequado e lave-o em água corrente. Em seguida faça novamente a montagem no produto. Se necessário, utilize a escova de limpeza que acompanha seu produto para auxiliar na limpeza.

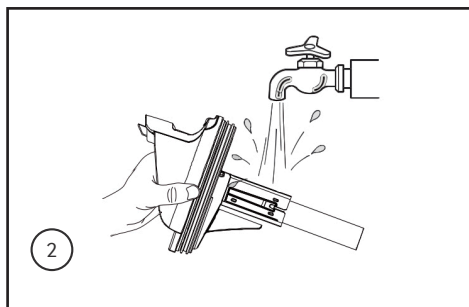


LIMPEZA DO FILTRO DA BÓIA

Verifique constantemente se o filtro de proteção da bóia está limpo, caso houver sujeiras sobre a superfície do filtro siga os passos abaixo para efetuar a limpeza:

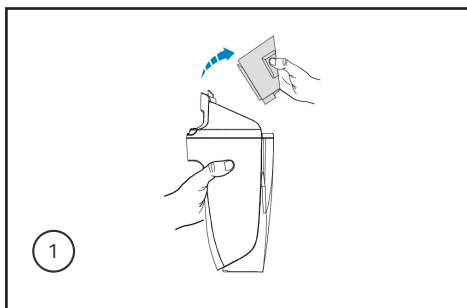


1. Remova a tampa do recipiente de água suja.

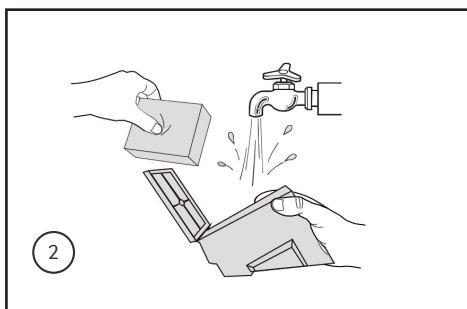


2. E limpe colocando-o sob a água corrente até a remoção completa da sujeira, em seguida repita o processo inverso para a montagem.

LIMPEZA DO FILTRO DE AR



1. Remova o recipiente de água suja da unidade principal, remova o suporte do filtro de ar.



2. Abra a tampa do suporte do filtro e remova-o, lave-o sob água corrente. Deixe-o secar antes de realizar a montagem novamente.



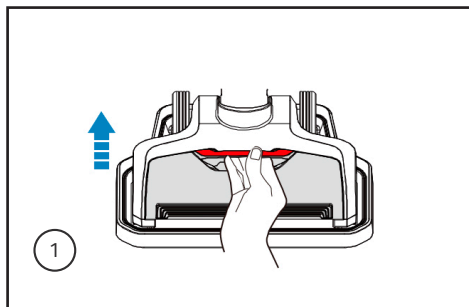
ATENÇÃO!

Nunca lave os compartimentos ou os filtros de pó em uma máquina de lavar louça ou lava roupas.

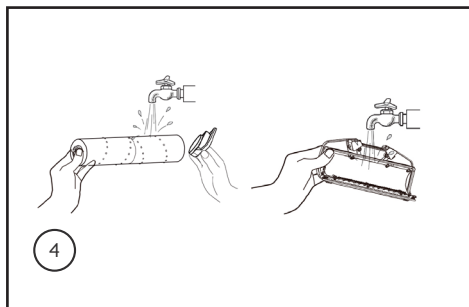


LIMPEZA, CONSERVAÇÃO E ARMAZENAMENTO

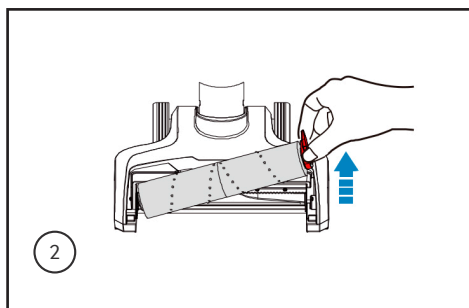
LIMPEZA DA ESCOVA ELÉTRICA ROTATIVA



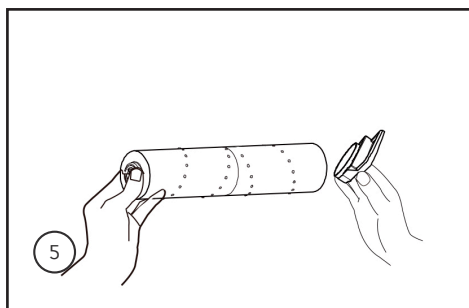
1. Remova a tampa superior da escova de piso, puxando verticalmente para cima na posição indicada.



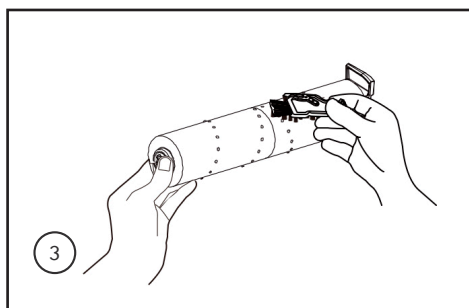
4. Remova o suporte centralizador, e lave a escova rotativa e o protetor da escova rotativa em água corrente e deixe-os secar.



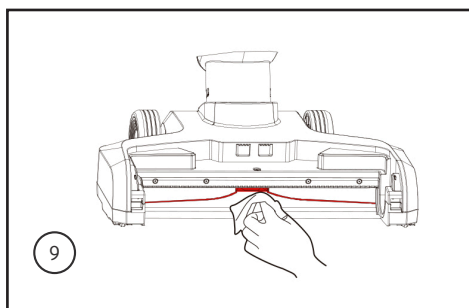
2. Remova pelo suporte centralizador a escova rotativa, puxando-a verticalmente para cima.



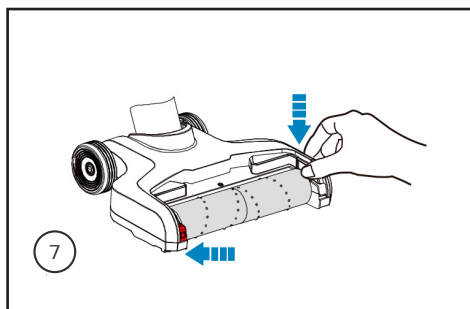
5. Monte o suporte centralizador na escova rotativa.



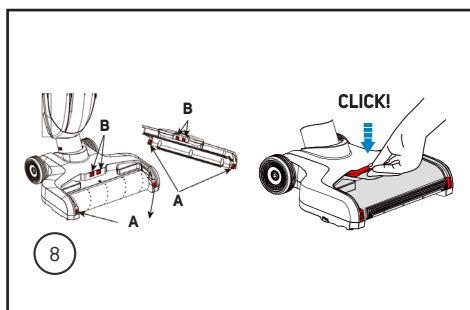
3. Utilize uma escova com cerdas macias (ACESSÓRIO NÃO FORNECIDO) para remover o excesso de sujeira.



6. Remova as sujeiras no bocal de aspiração do acessório de piso com um pano úmido.



7. Encaixe a escova rotativa pelo lado esquerdo, e em seguida encaixe o suporte centralizador no lado direito, seguindo os sentidos indicados abaixo.



8. Alinhe os encaixes A e B ilustrados para efetuar o travamento do protetor da escova rotativa, então pressione até ouvir um "click" ao qual indicará que este foi travado corretamente.

Wap

FLOOR

CLEANER

mob

LIMPADORA DE PISO

3 em 1



MOLHA
ESFREGA
EXTRAI
ÁGUA E PÓ

SEM FIO



+ mobilidade
LIMPADORA A BATERIA

até
25
min



Bateria
LITHIUM



SOLUÇÕES PARA POSSÍVEIS PROBLEMAS



SINTOMA	CAUSA	SOLUÇÃO
Produto não liga e está com uma luz vermelha acesa	Sobreaquecimento	Deixe seu aparelho esfriar antes de utilizá-lo novamente.
	Bateria descarregada ou com nível abaixo do necessário	Verifique se o aspirador está carregado o suficiente para realizar o trabalho, se não, carregue-o.
Luzes piscando alternadas vermelha e azul	Produto com algum defeito	Por favor, contate uma de nossas redes autorizadas WAP para conserto.
Não aspira ou está com baixa sucção	Recipiente de água suja atingiu sua capacidade máxima	Esvazie o seu recipiente de água suja e reinstale novamente.
	Escova rotativa não está funcionando corretamente	Verifique se a escova está instalada corretamente ou se está com sujeiras.
	Protetor da escova não está instalado corretamente	Instale novamente o protetor da escova rotativa.
	O filtro de ar está sujo	Limpe o filtro de ar.
	O bocal de aspiração do bocal de piso está obstruído	Remova a sujeira e detritos que estão obstruindo a aspiração de sujeiras
O produto está fazendo ruídos estranhos	Bateria descarregada ou com nível abaixo do necessário	Verifique se o aspirador está carregado o suficiente para realizar o trabalho, se não, carregue-o.
	O canal de sucção está obstruído	Remova a sujeira e detritos que estão obstruindo a aspiração de sujeiras.
O produto não está carrega	Recipiente de água suja atingiu sua capacidade máxima	Esvazie o seu recipiente de água suja e reinstale novamente.
	Verifique se o plugue do carregador está conectado corretamente no produto	Remova o plugue do aparelho e conecte novamente.
	Carregador pode estar mal encaixado ou com mal contato na tomada elétrica	Retire o carregador da tomada e conecte-o novamente.
	Botão Liga / Desliga está desligado	Pressione o botão Liga / Desliga para desligar o produto. Em seguida, uma luz indicativa vermelha irá piscar indicando que o seu produto está sendo carregado.

Se estas opções não resolverem os problemas acima descritos, entre em contato com um Serviço Autorizado WAP. Para demais esclarecimentos, conecte-se conosco em nossas redes sociais. A WAP tem mais de 700 Serviços Autorizados em todo o Brasil. Se você mora em uma cidade que não tem Serviço Autorizado WAP, basta entrar em contato com o Serviço de Atendimento ao Consumidor (SAC) e solicitar um código de postagem para enviar o equipamento para o Serviço Autorizado mais próximo pelo correio. O código de postagem pode ser utilizado nos casos em que a residência do consumidor fica acima de 40 quilômetros de distância do Serviço Autorizado e quando o produto está no período da garantia.



RECICLAGEM DO PRODUTO

RECICLAGEM DA EXTRATORA VERTICAL

Não jogue fora o seu aparelho sem ter retirado anteriormente as baterias. Para retirar as baterias dirija-se ao Serviço Autorizado WAP mais próximo.

ATENÇÃO!

Visando diminuir o impacto da poluição e contaminação ambiental, a WAP procura projetar os seus produtos e embalagens com materiais recicláveis de fácil separação. Em conformidade com a regulamentação (Diretiva 2002/95/CE) em vigor, todos os aparelhos fora de uso devem ser entregues num Serviço de Assistência Técnica WAP ou empresas de separações e reciclagem de materiais que se encarregará da sua eliminação, assim evitando que estes sejam descartados no solo, lenções freáticos, prejudicando a sua saúde e bem estar.

Não substitua um conjunto de baterias recarregáveis por baterias não recarregáveis. Para substituir as baterias, dirija-se ao Serviço de Assistência Técnica WAP mais próxima. As baterias são concebidas para uma utilização exclusivamente dentro de casa. Não desmonte ou jogue as baterias no fogo. Não remova, danifique ou desmonte a bateria do plástico de proteção. Não as mergulha na água. As baterias devem ser manuseadas com cuidado. Não coloque as baterias na boca. Não deixe as baterias entrar em contato com outros objetos metálicos (anéis, pregos, parafusos). Tenha cuidado de não criar curto-circuito nas baterias inserindo objetos metálicos nas suas extremidades. Se ocorrer um curto-circuito, a temperatura das baterias pode subir perigosamente e causar queimaduras graves ou até mesmo provocar um incêndio. Se as baterias verterem, não esfregue os olhos nem as mucosas. Lave as mãos e enxague os olhos com água limpa. Se o desconforto persistir, procure um médico.





TERMOS DE GARANTIA

A) Os prazos de garantia

O fabricante garante o aparelho identificado na Nota Fiscal de Venda ao Consumidor Final nas condições e prazos listados a seguir:

1. O prazo de **garantia do produto** (exceto a bateria) se compõe de:

Garantia legal: 3 meses
Garantia contratual: 9 meses
Garantia total: 12 meses

1.1. Garantia legal

Os componentes (acessórios, mangueira de alta pressão, lanças e bicos de alta pressão, bicos injetores, mangueiras de sucção e aspiração, gatilhos, recipientes, capôs, tubos, extensões, anéis, vedações, anéis O-rings, gaxetas, partes e peças plásticas externas) são garantidos contra defeitos e insuficiências do equipamento que, comprovadamente, se devem a defeitos de material ou de fabricação, pelo prazo legal de 90 (noventa) dias, contados a partir da data de entrega do produto ao consumidor, tendo como base a Nota Fiscal de Venda ao Consumidor Final.

1.2. Garantia contratual

O fabricante garante o aparelho devidamente identificado na Nota Fiscal de Venda ao Consumidor Final, contra qualquer defeito de fabricação que se apresentar no período de 270 (duzentos e setenta) dias, prazo que será contado a partir do término da garantia legal, devidamente comprovados, tendo como base a data de venda constante na Nota Fiscal de Venda ao Consumidor Final.

2. O prazo de **garantia da bateria** se compõe de:

Garantia legal: 3 meses
Garantia contratual: 3 meses
Garantia total: 6 meses

2.1. Garantia legal

Os componentes (acessórios, mangueira de alta pressão, lanças e bicos de alta pressão, bicos injetores, mangueiras de sucção e aspiração, gatilhos, recipientes, capôs, tubos, extensões, anéis, vedações, anéis O-rings, gaxetas, partes e peças plásticas externas) são garantidos contra defeitos e insuficiências do equipamento que, comprovadamente, se devem a defeitos de material ou de fabricação, pelo prazo legal de 90 (noventa) dias, contados a partir da data de entrega do produto ao consumidor, tendo como base a Nota Fiscal de Venda ao Consumidor Final.

2.2. Garantia contratual

O fabricante fornece garantia da bateria contra qualquer defeito de fabricação que se apresentar no período de 90 (noventa) dias, prazo que será contado a partir do término da garantia legal, devidamente comprovados, tendo como base a data de venda constante na Nota Fiscal de Venda ao Consumidor Final.

B) Condições gerais da garantia

1. A garantia abrange a remoção de todos os defeitos ou insuficiências que se devem a defeitos de material ou de fabricação, sendo que todo e qualquer defeito deverá ser comunicado imediatamente a um de nossos Serviços Autorizados WAP.

2. As garantias serão prestadas sem qualquer ônus para o consumidor e não causam uma prorrogação nem um reinício do tempo de garantia. As partes e peças substituídas passam a ser de propriedade da Fresnomaq Indústria de Máquinas S/A.

3. O local da prestação do serviço gratuito de garantia é qualquer um de nossos Serviços Autorizados WAP. Nas demais localidades onde o fabricante não mantiver Serviços Autorizados, os defeitos deverão ser comunicados imediatamente ao revendedor do produto. Nesses casos, as despesas recorrentes de transporte de aparelho, bem como viagem e estadia de um técnico (quando for o caso), acontecerão por conta e custo do consumidor final seja qual for a época ou natureza do serviço.

4. A Fresnomaq Indústria de Máquinas S/A. somente assumir a garantia se o equipamento estiver acompanhado da Nota Fiscal de Venda e dentro dos prazos acima especificados. Em casos de garantia, o equipamento deverá ser entregue a um de nossos Serviços Autorizados. Ao remeter o equipamento para Serviço Autorizado WAP, deve-se observar que o equipamento esteja bem empacotado e na embalagem original, com indicação completa do remetente, e se possível acompanhada de um breve descrição do defeito. Pedimos a gentileza de verificar o endereço do Serviço Autorizado WAP mais próximo.

5. A Fresnomaq Indústria de Máquinas S/A. não se responsabiliza por qualquer dano pessoal ou material oriundo da utilização imprópria do equipamento. Não nos responsabilizamos por danos causados a pisos, superfícies e outros objetos que tenham sido tratados de forma diferente à indicada no manual de instruções. A garantia cessa também em casos de danificação do aparelho por utilização de produtos químicos não apropriados; de ligações e instalações contrárias às instruções; manuseio inadequado, bem como a não observância das instruções de funcionamento; vazão e pressão; rompimento de lacres; trabalho do equipamento insuficientemente abastecido de água; trabalho com o equipamento sem água; ausência de aterramento na ligação elétrica; tensões e correntes superiores ou inferiores aos valores indicados e recomendados para cada equipamento; utilização de água suja ou impura; filtros de água sujos ou obstruídos, ausência dos filtros; mistura de produtos químicos (espumantes, infláveis ou agressivos à saúde e à natureza); danificação de cabos elétricos e mangueiras; utilização de extensões inadequadas do cabo elétrico; utilização de peças e componentes que não sejam recomendadas pelo fabricante (e devidamente marcados e identificados); a não verificação periódica do nível do óleo, dos filtros, mangueiras e demais dutos; a não regularidade do enxágue do sistema e a exposição e estocagem dos equipamentos de forma diferente à indicada.

6. A garantia também cessará automaticamente quando da verificação de defeitos causados por serviços de reparo e manutenção executados por pessoas não instruídas ou autorizadas para tal.

7. Expirado o prazo de vigência desta garantia, cessará toda a responsabilidade do fabricante quanto à validade dos termos e condições aqui descritos.



APROVEITE SUA NOVA EXTRATORA WAP FLOOR CLEANER MOB



CONSULTE A RELAÇÃO ATUALIZADA DE
ASSISTÊNCIAS TÉCNICAS AUTORIZADAS NO SITE

www.wap.ind.br

Caso precise de informações adicionais ou tenha dúvidas sobre a garantia, entre em contato através do nosso SAC - Serviço de Atendimento ao Consumidor, pelo telefone ou e-mail abaixo:

Tel.: (41) 3513-9600 | E-mail: sac@wap.ind.br

Wap

Fresnomaq Indústria de Máquinas S/A
Rua Antonio Singer, 200
São José dos Pinhais | PR | Brasil
CEP: 83.090-362