

As imagens contidas neste manual são meramente ilustrativas.

MANUAL DE INSTRUÇÕES
VENTILADORES DE PAREDE E COLUNA

RAJADA PRO 60

PROFISSIONAL INTENSIVO



LEIA O MANUAL
DE INSTRUÇÕES

Wap

FW006665
Rev. 00_NOVMEBRO/2019



INTRODUÇÃO/APRESENTAÇÃO DO PRODUTO

Parabéns!

Você acaba de adquirir um PRODUTO WAP

Você vai descobrir no seu dia-a-dia, todos os benefícios de utilizar um produto WAP, que é sinônimo de potência, durabilidade, design e principalmente soluções que trazem mais praticidade e desempenho com menor esforço. Dê boas vindas a esse verdadeiro parceiro da limpeza em sua casa e tenha mais tempo para você e sua família.

www.wap.ind.br

Bem-vindo ao mundo WAP!

Conheça as peças e acessórios que vão facilitar a sua vida

Ao abrir a caixa você vai encontrar todo o respeito que a WAP dedica a você. Aqui estão todas as peças e acessórios que você precisa conhecer bem para obter um melhor resultado. Confira se todos os componentes estão presentes e em perfeito estado. Depois, mãos a obra.

GERAL

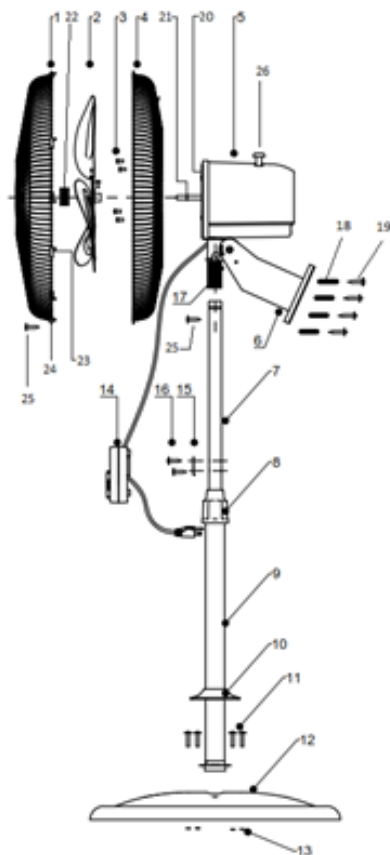
1. Grade Frontal
2. Hélice
3. Parafuso de fixação grade traseira
4. Grade Traseira
5. Unidade Motor
14. Controlador de velocidade
15. Chapa de fixação do controle de velocidade
16. Parafuso fixação do controle de velocidade
20. Encaixe do motor
21. Pino trava eixo motor
22. Porca fixação da hélice
23. Presilhas fixação da grade
24. Trava inferior grade
25. Parafuso fixação inferior da grade
26. Pino acionador de oscilação

COLUNA

7. Coluna A
8. Porca de regulagem
9. Coluna B
10. Capa Fixação da Base
11. Parafuso de fixação da base
12. Base Pesada
13. Porca de fixação da base
17. Conector plástico do pedestal

PAREDE

6. Suporte de Parede
18. Bucha de fixação para parede
19. Parafuso de fixação para parede



DADOS TÉCNICOS



MODELO	COLUNA	PAREDE
Tensão (V~)	127 e 220 V	127 e 220 V
Potência máxima (W)	135	135
Diâmetro da grade (cm)	55	55
Diâmetro da hélice (cm)	48	48
Dimensão do produto montado (cm) (C x L x A)	56 x 42 x 170	56 x 40 x 56
Nível de ruído sonoro (Lpa) [db(A)]	83	83
Peso líquido (kg)	8,1	3,4

A Fresnomaq Indústria de Máquinas S/A se reserva o direito de promover alterações a qualquer momento e sem prévio aviso, em decorrência de avanços tecnológicos e modificações de especificações técnicas e comerciais. Os valores de performance e dados técnicos indicados neste catálogo, como potência, tensão aplicada, entre outros, podem variar de acordo com os fatores de aplicação (intemperanças do ambiente, superfícies a serem trabalhadas, etc.) e acessórios utilizados. Outra situação que pode nos levar a efetuar algum tipo de alteração referente aos valores de performance, será mediante a atualização e lançamentos de novas versões de produtos da linha.



INSTRUÇÕES DE SEGURANÇA

O manual do usuário que acompanha seu equipamento foi desenvolvido com o objetivo de esclarecer quaisquer dúvidas que possam surgir durante o uso. Além disso, ele contém informações importantes sobre segurança que se seguidas corretamente, podem garantir o bom funcionamento do aparelho e, mais importante, garantir a sua segurança.

Pensando no consumidor, este manual foi produzido com textos objetivos e claros, imagens e fotos que facilitam o entendimento dos procedimentos descritos e enfatizando observações que requerem maior atenção para o melhor uso do aparelho.

O seu produto foi projetado de forma a garantir sua total segurança. Use o corretamente seguindo sempre as instruções.

Antes da utilização	Antes de utilizar seu equipamento, verifique se a tensão da rede elétrica é a mesma da etiqueta do produto.
Durante a utilização	Nunca desligue o produto da tomada puxando pelo cabo elétrico. Use o plugue.
	Nunca transporte o produto pelo cabo elétrico
	Este aparelho não foi projetado para ser utilizado por pessoas (incluindo crianças) com capacidades físicas, sensoriais ou mentais reduzidas, ou falta de experiência e conhecimentos, exceto se forem supervisionadas ou instruídas por uma pessoa responsável pela sua segurança.
	As crianças deverão ser supervisionadas para assegurar de que não brinquem com o aparelho.
	Se o uso de uma extensão elétrica for necessário, deve-se garantir que a especificação da extensão seja igual ou superior ao cabo elétrico original do aparelho para evitar superaquecimento e acidentes.
	Evitar o contato e manter os cabelos, roupas e outros utensílios longe das partes móveis do aparelho.
	Não introduzir o dedo ou qualquer objeto através das grades, mesmo que o aparelho esteja desligado.
	Desligar e retirar o plugue da tomada elétrica quando não estiver usando o aparelho.
	Quando for limpar o aparelho retirar o plugue da tomada elétrica.
	Não utilizar o produto sem a grade frontal.
	Para não perder a garantia e para evitar problemas técnicos, jamais tentar consertar o produto em casa. Caso necessário, o usuário deverá levá-lo a um Serviço Autorizado WAP.
	Não utilizar aparelhos que apresentem algum tipo de dano no cabo elétrico, no plugue ou em outros componentes. Para substituir qualquer peça danificada, o usuário deverá procurar um Serviço Autorizado WAP a fim de evitar riscos.
	Não prenda, torça, estique ou amarre o cabo elétrico.
	Para evitar riscos de choque elétrico, não molhe e nem utilize o produto com as mãos molhadas ou submerja o cabo elétrico, o plugue ou o próprio produto na água ou em outros tipos de líquidos/materiais inflamáveis.

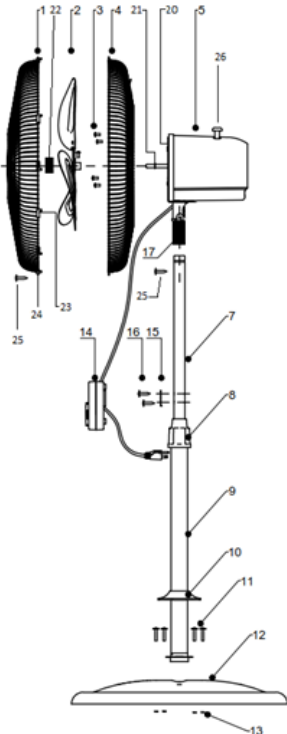


INSTRUÇÕES DE MONTAGEM

1. Posicione a grade traseira (4) no encaixe do motor (20).
2. Fixe a grade traseira (4) utilizando os parafusos de fixação (3) com o auxílio de uma chave Philips.
3. Alinhe o encaixe traseiro da hélice (2) com o pino trava do eixo do motor (21)
4. Coloque a porca de fixação da hélice (22) na ponta do eixo rosqueando no sentido anti-horário até pressionar a hélice.
5. Posicione a grade frontal (1) em frente com a grade traseira (4), fixe-as com as presilhas de segurança e rosqueie o parafuso para travamento inferior do conjunto.

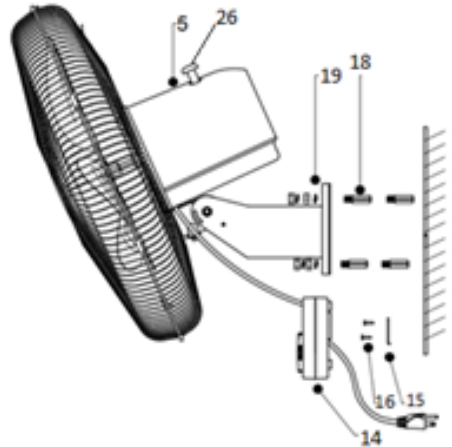
VERSÃO COLUNA

- 6C. Encaixe a Coluna A (7) no suporte de inclinação do produto (17) e trave-os com o parafuso fornecido na embalagem.
- 7C. Trave a chapa de fixação do controle (15) na coluna A (7) com os parafusos (16) que acompanham o produto.
8. Alinhe o encaixe do controlador de velocidade (14) com a chapa de fixação (15), então encaixe movimentando-o sentido de cima para baixo.
- 9C. Encaixe a coluna B (9) na base pesada (12) e fixe-os com os parafusos para fixação (11) e porcas (13) fornecidas juntamente com o produto.
- 10C. Encaixe a capa da coluna (10) na base pesada (12).



VERSÃO PAREDE

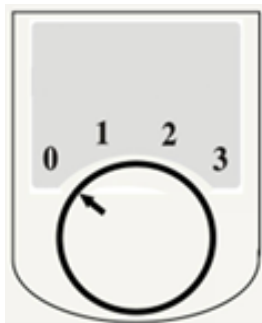
- 6P. Faça a fixação do seu ventilador a uma altura igual ou superior a 1,80 metros com os parafusos e buchas fornecidas juntamente com o produto. Aconselha-se a fixação do suporte de parede próximo a uma tomada para que não haja dificuldade com o alcance do cabo elétrico
- 7P. Faça o travamento do controlador de velocidade fixando a chapa (15) na parede, em seguida alinhe o encaixe do controlador (14) movimentando no sentido de cima para baixo.





UTILIZANDO O PRODUTO

CONTROLE DE VELOCIDADE



Seu ventilador vem equipado com um seletor de 3 níveis de velocidade, para a regulação, gire a chave de controle até a posição deseje.

AJUSTE DE OSCILAÇÃO

Para ativar a oscilação pressione o pino acionamento de oscilação (26). Para desativar a oscilação puxe o pino (26) para cima.

AJUSTE DE INCLINAÇÃO

Para regular a inclinação do seu ventilador, com o produto desligado, segure o corpo (5) e movimente para cima ou para baixo colocando-o na posição desejada.

REGULAGEM DA COLUNA

Para regular a altura da coluna afrouxe a porca de regulação (8) e escolha a altura desejada. Segure firme a coluna A (7) e aperte a porca de regulação (8) para travar.

LIMPEZA E CONSERVAÇÃO

Antes de limpar o seu ventilador, certifique-se sempre de que o plugue foi removido da tomada

Nunca ligue o ventilador enquanto estiver limpando-o.

Nunca esguiche água sobre o ventilador.

Limpe o ventilador apenas com um pano limpo e levemente umedecido.

Para limpar a hélice, desencaixe a grade dianteira.

Não use produtos de limpeza abrasivos.

TERMOS DE GARANTIA



A) Os prazos de garantia

O fabricante garante o aparelho identificado na Nota Fiscal de Venda ao Consumidor Final nas condições e prazos listados a seguir:

1. O prazo de garantia do produto se compõe de:

Garantia legal: 3 meses

Garantia contratual: 9 meses

Garantia total: 12 meses

1.1. Garantia legal

Os componentes (acessórios, mangueira de alta pressão, lanças e bicos de alta pressão, bicos injetores, mangueiras de sucção e aspiração, gatilhos, recipientes, capôs, tubos, extensões, anéis, vedações, anéis o-rings, gaxetas, partes e peças plásticas externas) são garantidos contra defeitos e insuficiências do equipamento que, comprovadamente, se devem a defeitos de material ou de fabricação, pelo prazo legal de 90 (noventa) dias, contados a partir da data de entrega do produto ao consumidor, tendo como base a Nota Fiscal de Venda ao Consumidor Final.

1.2. Garantia contratual

O fabricante garante o aparelho devidamente identificado na Nota Fiscal de Venda ao Consumidor Final, contra qualquer defeito de fabricação que se apresentar no período de 270 (duzentos e setenta) dias, prazo que será contado a partir do término da garantia legal, devidamente comprovados, tendo como base a data de venda constante na Nota Fiscal de Venda ao Consumidor Final.

B) Condições gerais da garantia

1. A garantia abrange a remoção de todos os defeitos ou insuficiências que se devem a defeitos de material ou de fabricação, sendo que todo e qualquer defeito deverá ser comunicado imediatamente a um de nossos Serviços Autorizados WAP.

2. As garantias serão prestadas sem qualquer ônus para o consumidor e não causam uma prorrogação nem um reinício do tempo de garantia. As partes e peças substituídas passam a ser de propriedade da Fresnomaq Indústria de Máquinas S/A.

3. O local da prestação do serviço gratuito de garantia é qualquer um de nossos Serviços Autorizados WAP. Nas demais localidades onde o fabricante não mantiver Serviços Autorizados, os defeitos deverão ser comunicados imediatamente ao revendedor do produto. Nesses casos, as despesas recorrentes de transporte de aparelho, bem como viagem e estadia de um técnico (quando for o caso), acontecerão por conta e custo do consumidor final seja qual for a época ou natureza do serviço.

4. A Fresnomaq Indústria de Máquinas S/A. somente assumirá a garantia se o equipamento estiver acompanhado da Nota Fiscal de Venda e dentro dos prazos acima especificados. Em casos de garantia, o equipamento deverá ser entregue a um de nossos Serviços Autorizados. Ao remeter o equipamento para Serviço Autorizado WAP, deve-se observar que o equipamento esteja bem empacotado e na embalagem original, com indicação completa do remetente, e se possível acompanhada de um breve descrição do defeito. Pedimos a gentileza de verificar o endereço do Serviço Autorizado WAP mais próximo.

5. A Fresnomaq Indústria de Máquinas S/A. não se responsabiliza por qualquer dano pessoal ou material oriundo da utilização imprópria do equipamento. Não nos responsabilizamos por danos causados a pisos, superfícies e outros objetos que tenham sido tratados de forma diferente à indicada no manual de instruções. A garantia cessa também em casos de danificação do aparelho por utilização de produtos químicos não apropriados; de ligações e instalações contrárias às instruções; manuseio inadequado, bem como a não observância das instruções de funcionamento; vazão e pressão; rompimento de lacres; trabalho do equipamento insuficientemente abastecido de água; trabalho com o equipamento sem água; ausência de aterramento na ligação elétrica; tensões e correntes superiores ou inferiores aos valores indicados e recomendados para cada equipamento; utilização de água suja ou impura; filtros de água sujos ou obstruídos, ausência dos filtros; mistura de produtos químicos (espumantes, infláveis ou agressivos à saúde e à natureza); danificação de cabos elétricos e mangueiras; utilização de extensões inadequadas do cabo elétrico; utilização de peças e componentes que não sejam recomendadas pelo fabricante (e devidamente marcados e identificados); a não verificação periódica do nível do óleo, dos filtros, mangueiras e demais dutos; a não regularidade do enxágue do sistema e a exposição e estocagem dos equipamentos de forma diferente à indicada.

6. A garantia também cessará automaticamente quando da verificação de defeitos causados por serviços de reparo e manutenção executados por pessoas não instruídas ou autorizadas para tal.

7. Expirado o prazo de vigência desta garantia, cessará toda a responsabilidade do fabricante quanto à validade dos termos e condições aqui descritos.



RECICLAGEM DO PRODUTO

Visando diminuir o impacto da poluição ambiental, a WAP procura projetar os seus produtos e embalagens com materiais recicláveis, de fácil separação, portanto para o correto descarte destes materiais, procure empresas de separações e reciclagem de materias na sua cidade, evitando que estes sejam descartados no solo, lençóis freáticos, prejudicando sua saúde e bem estar.





APROVEITE SEU NOVO VENTILADOR RAJADA PRO 60



CONSULTE A RELAÇÃO ATUALIZADA DE
ASSISTÊNCIAS TÉCNICAS AUTORIZADAS NO SITE

www.wap.ind.br

Caso precise de informações adicionais ou tenha dúvidas sobre a garantia, entre em contato através do nosso SAC - Serviço de Atendimento ao Consumidor, pelo telefone ou e-mail abaixo:

Tel.: (41) 3513-9600 | E-mail: sac@wap.ind.br

Wap

Fresnomaq Indústria de Máquinas S/A
Rua Antonio Singer, 200
São José dos Pinhais | PR | Brasil
CEP: 83.090-362