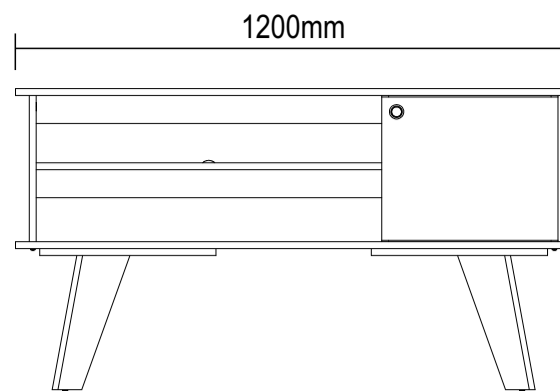


Rack Frank

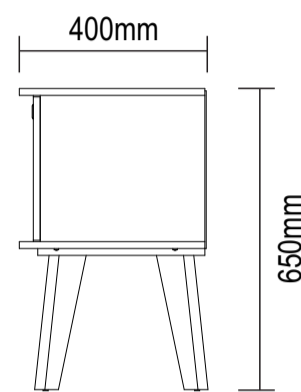
Rack Frank / Frank Rack

Versão 1.0 / Versión 1.0 / Version 1.0

www.artely.com.br



frente/frente/front



lateral/lado/side

Conservação e Limpeza

Conservación y Limpieza Conservation and Cleaning

Não expor o produto ao sol, altas temperaturas e umidade. Não arrastar objetos sobre a superfície do móvel (ex.: TV, DVD, aparelho de som, objetos decorativos...) e manter em local seco e arejado.

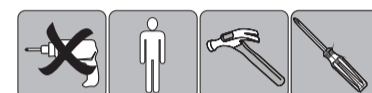
Para a limpeza, utilizar um pano seco e macio. Não é necessário o uso de materiais abrasivos ou álcool.

No exponga el producto a la luz solar, las altas temperaturas y la humedad. No arrastre los objetos a través de la superficie de la unidad (por ejemplo, TV, DVD, equipo de música, objetos de decoración ...) Mantener en un lugar fresco y seco.

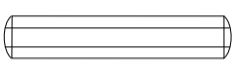
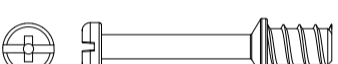
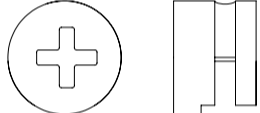




Para la limpieza, utilizar un paño seco y suave. El uso de materiales abrasivos o del alcohol no es necesario.

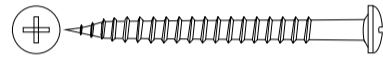

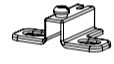
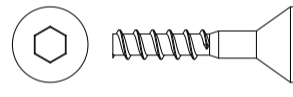
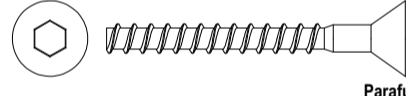
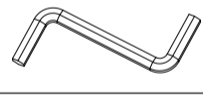

Do not expose the product to sunlight, high temperatures and humidity. Do not drag objects across the surface of the unit (TV, DVD, stereo, decorative objects ...) keep it in a cool dry place.

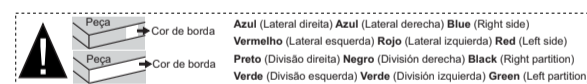
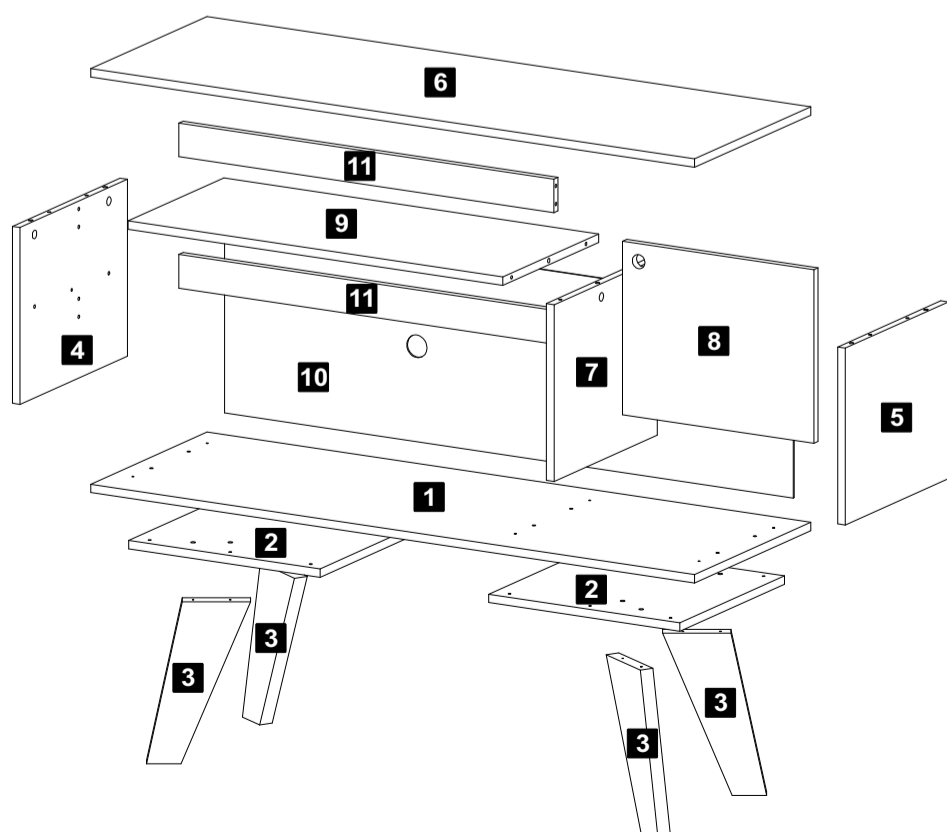
For cleaning, use a dry and soft cloth. Do not use abrasive materials or alcohol.



Lista de Materiais Lista de Materiales/ Hardware List

A		Cavilha / Tarugo / Dowel Ø6x30mm	24
B		Minifix / Minifix / Minifix Ø7x30mm	07
C		Tambor / Tambor / Minifix Cam Ø15x12mm	07
D		Tapa furo adesivo / Adesivo / Hole Cover Ø18mm	05
E		Prego / Clavo / Nail 8x8	20
F		Parafuso / Tornillo / Screw Ø4,0x14mm CP	08
G		Sapata Fixa / Pata Fija / Fixed Foot Ø5x10mm	04

H		Parafuso / Tornillo / Screw Ø3,5x40mm CP	06
I		Dobradiça / Bisagra / Hinge	02
J		Calço / Cuña de Bisagra / Hinge Shim	02
K		Parafuso / Tornillo / Screw Ø5,0x24mm	12
L		Parafuso / Tornillo / Screw Ø5x40mm cab 10	08
M		Chave Zeta / Clave Zeta / Allen Key	01
N		Puxador / Tirador / Handle	01



Descrição

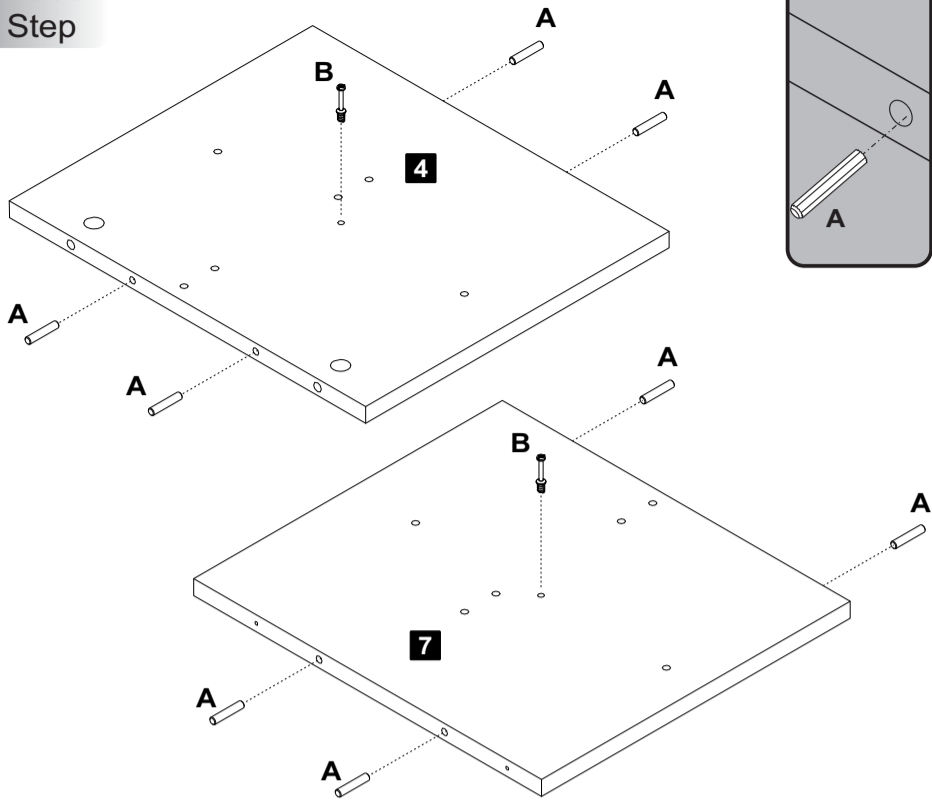
- 1-Base (1200x40x15mm)
- 2-Suporte lateral (360x380x15mm)
- 3-Pé (320x115x25mm)
- 4-Lateral esq (315x370x15mm)
- 5-Lateral dir (315x355x15mm)
- 6-Tampo (1200x400x15mm)
- 7-Divisão (315x355x15mm)
- 8-Porta (309x380x15mm)
- 9-Prateleira (745x330x15mm)
- 10-Traseira (1130x340x3mm)
- 11-Travessa (745x60x15mm)

Descripción

- 1-Base
- 2-Titular lateral
- 3-Pie
- 4-Lateral izquierda
- 5-Lateral derecha
- 6-Tapa
- 7-División
- 8-Puerta
- 9-Anaquele
- 10-Trasero
- 11-Travesaño

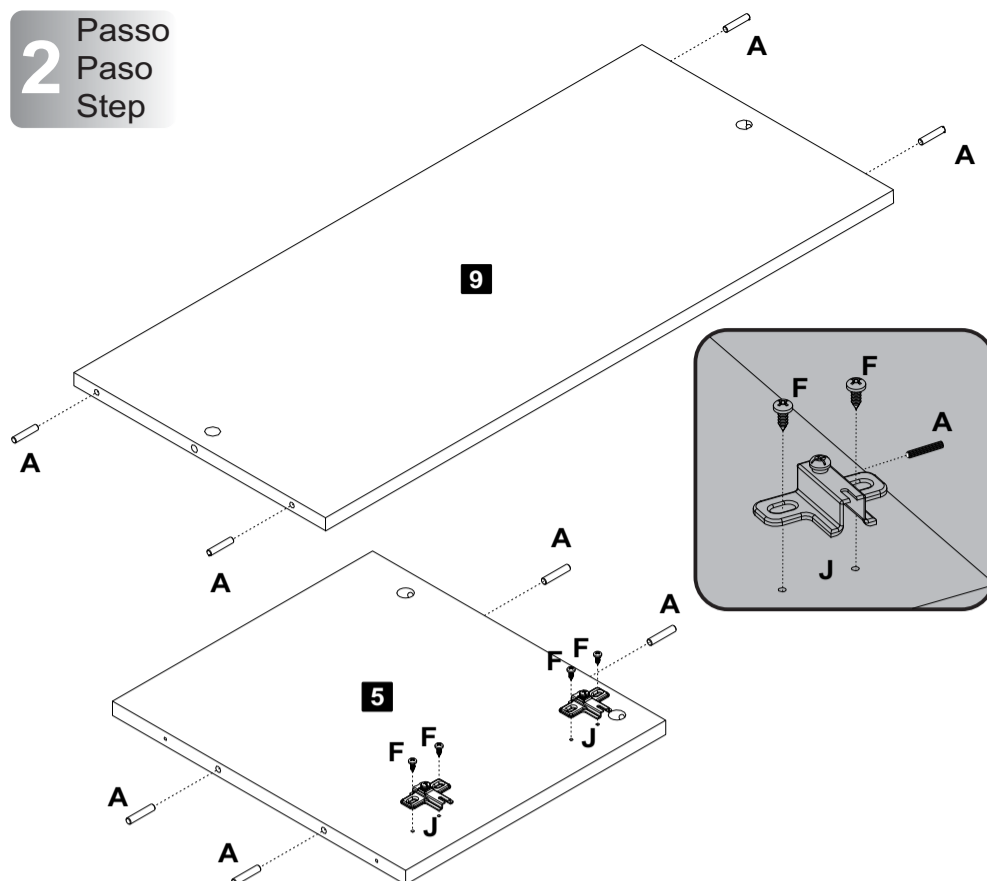
Assista ao vídeo com dicas de montagem em nosso site: www.artely.com.br

1 Passo
Paso
Step



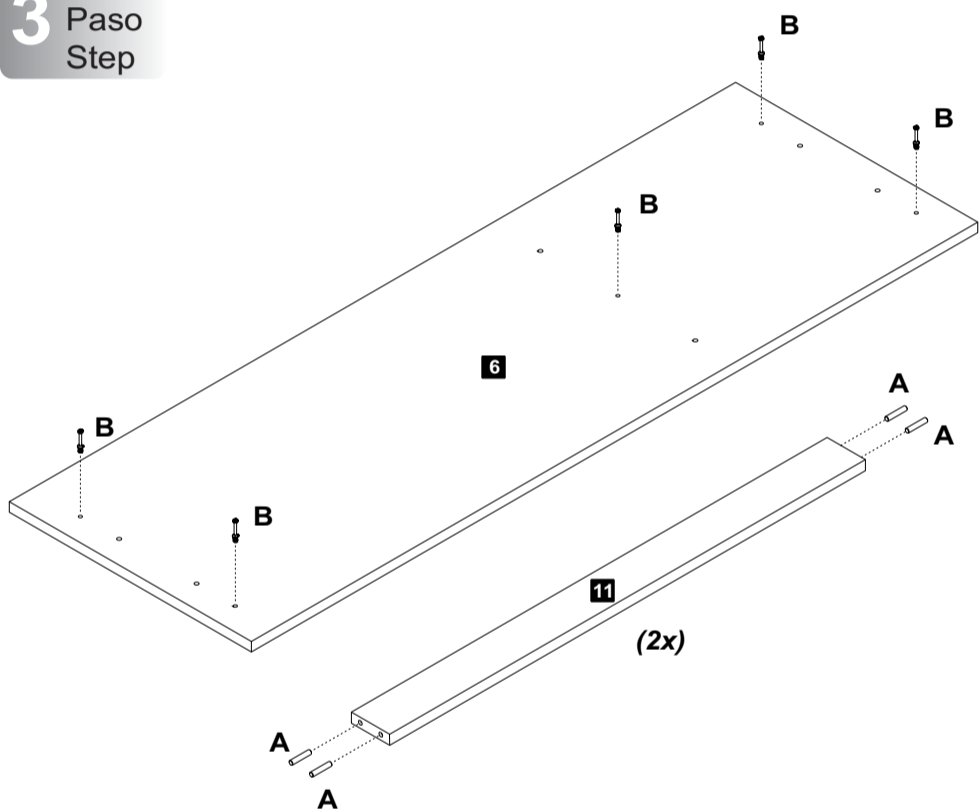
A Cavilha 08 **B** Minifix Ø7x30mm 02

2 Passo
Paso
Step



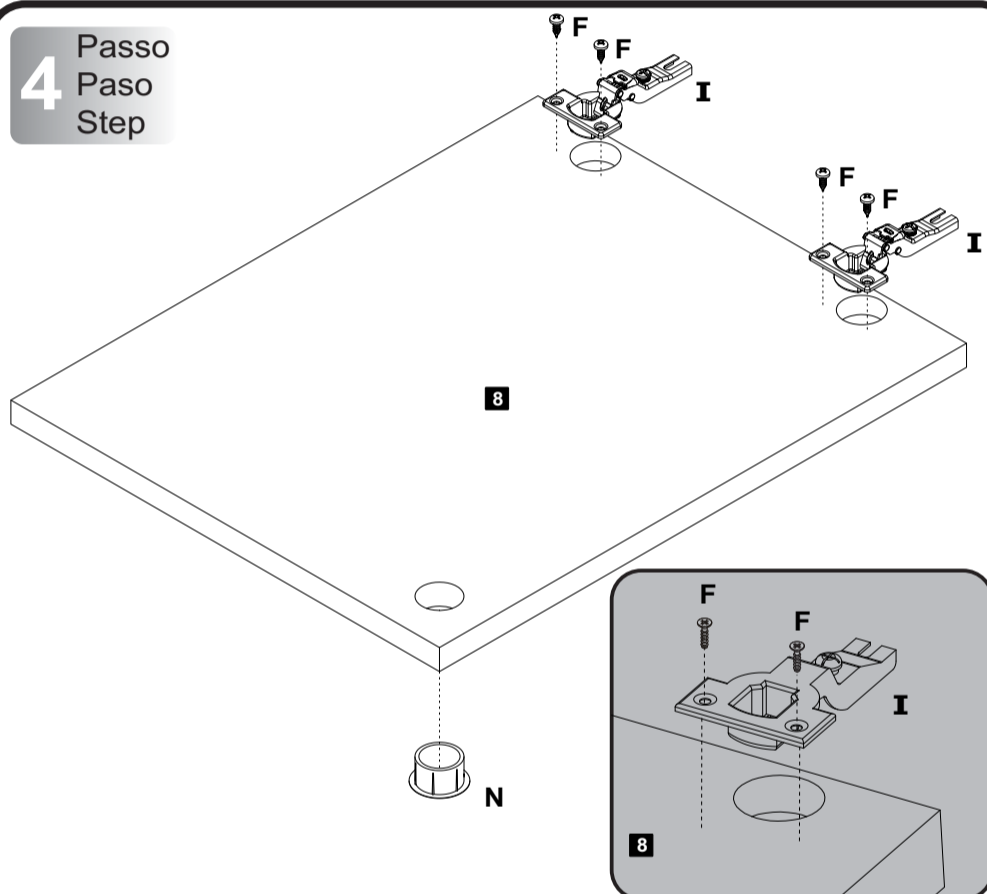
A Cavilha 08 **F** Parafuso Ø4x14mm CP 04 **J** Calço 02

3 Passo
Paso
Step



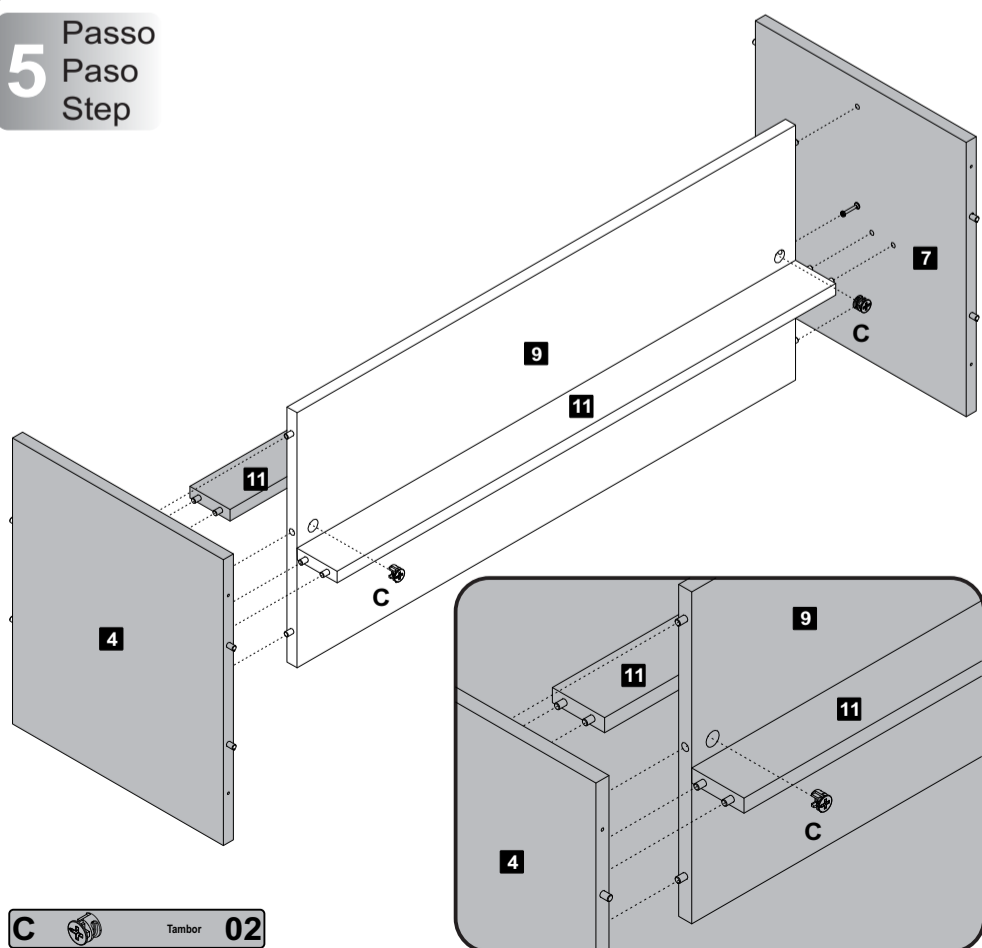
A Cavilha 08 **B** Minifix Ø7x30mm 05

4 Passo
Paso
Step



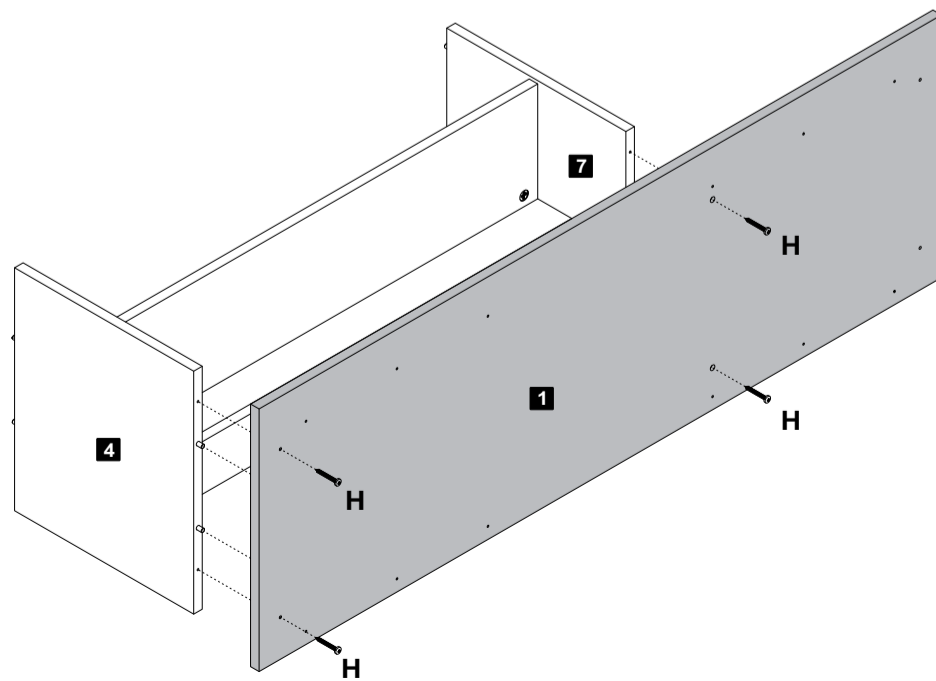
F Parafuso Ø4x14mm CP 08 **I** Dobradiça Slide On 04 **N** Puxador 01

5 Passo
Paso
Step



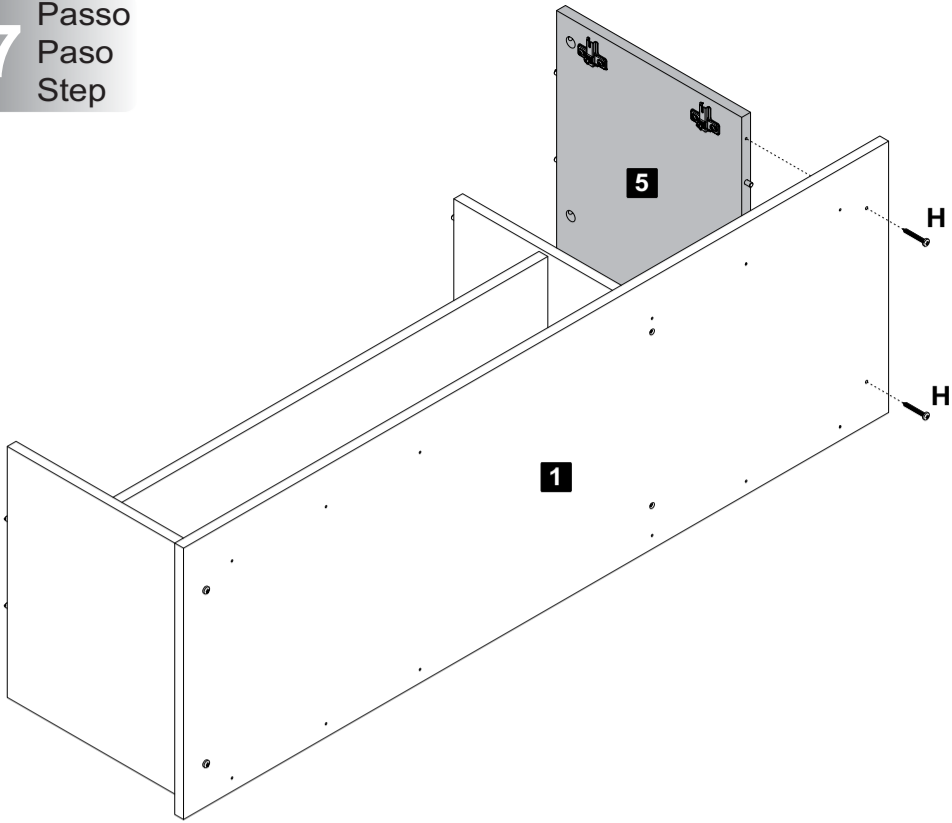
C Tambor 02

6 Passo
Paso
Step



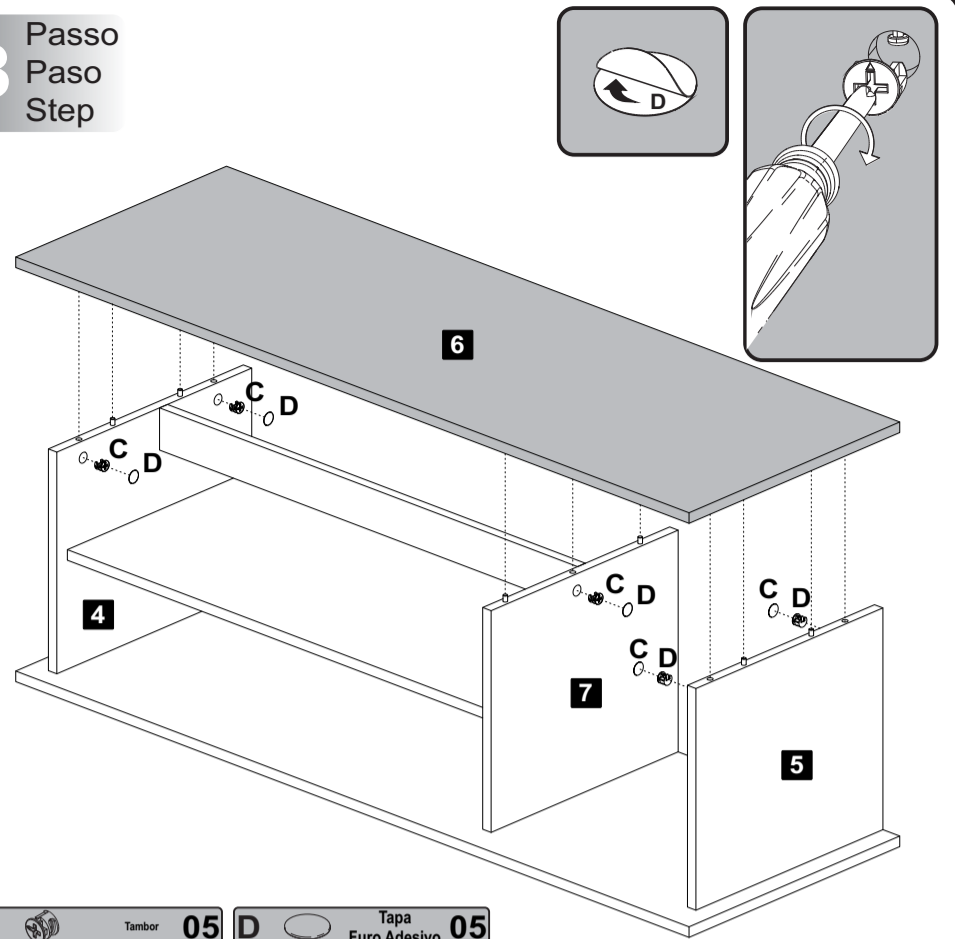
H Parafuso Ø3,5x40mm CP 04

7
Passo
Paso
Step



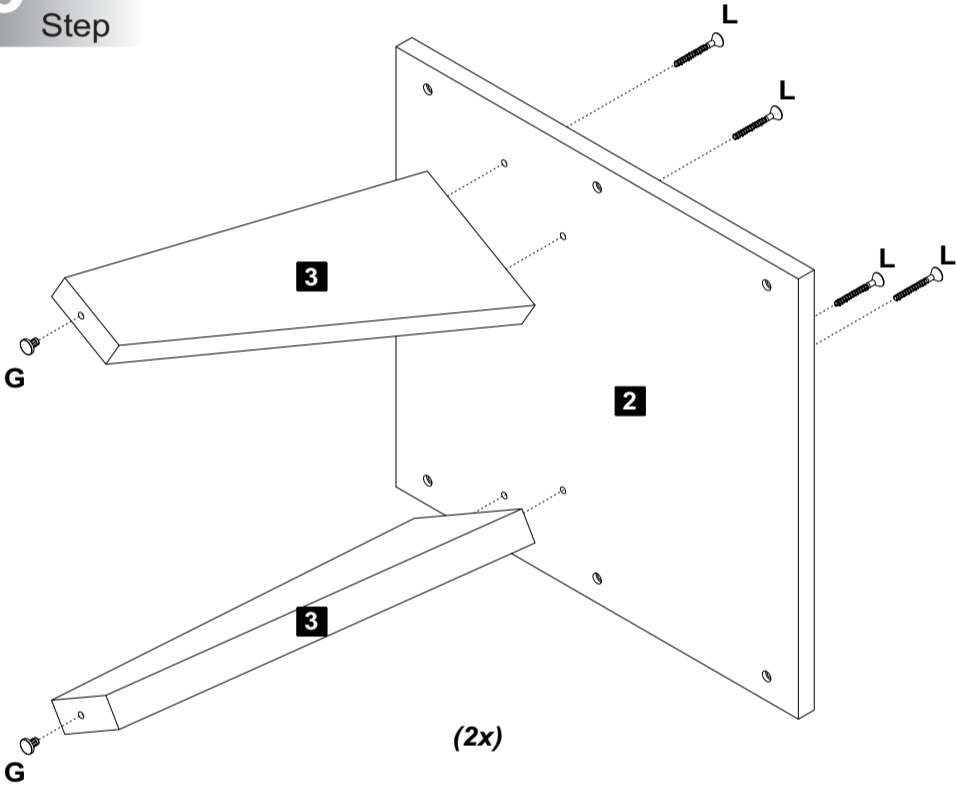
H Parafuso Ø3,5x40mm CP 02

8
Passo
Paso
Step



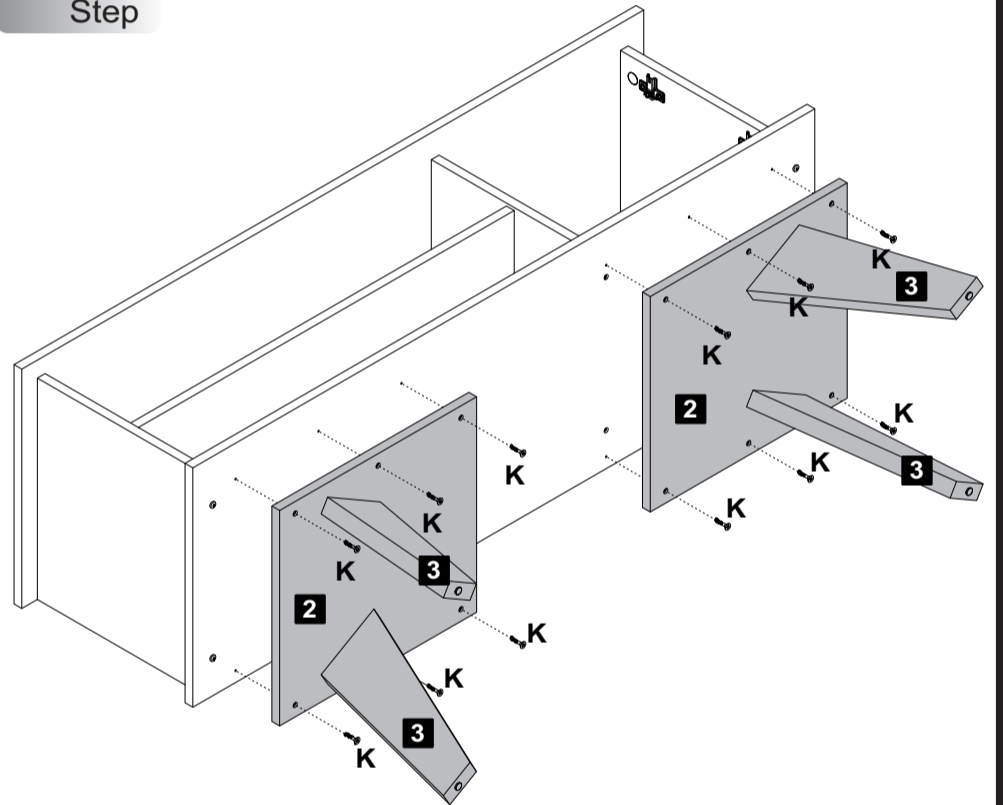
C Tambor 05 D Tapa Furo Adesivo 05

9
Passo
Paso
Step



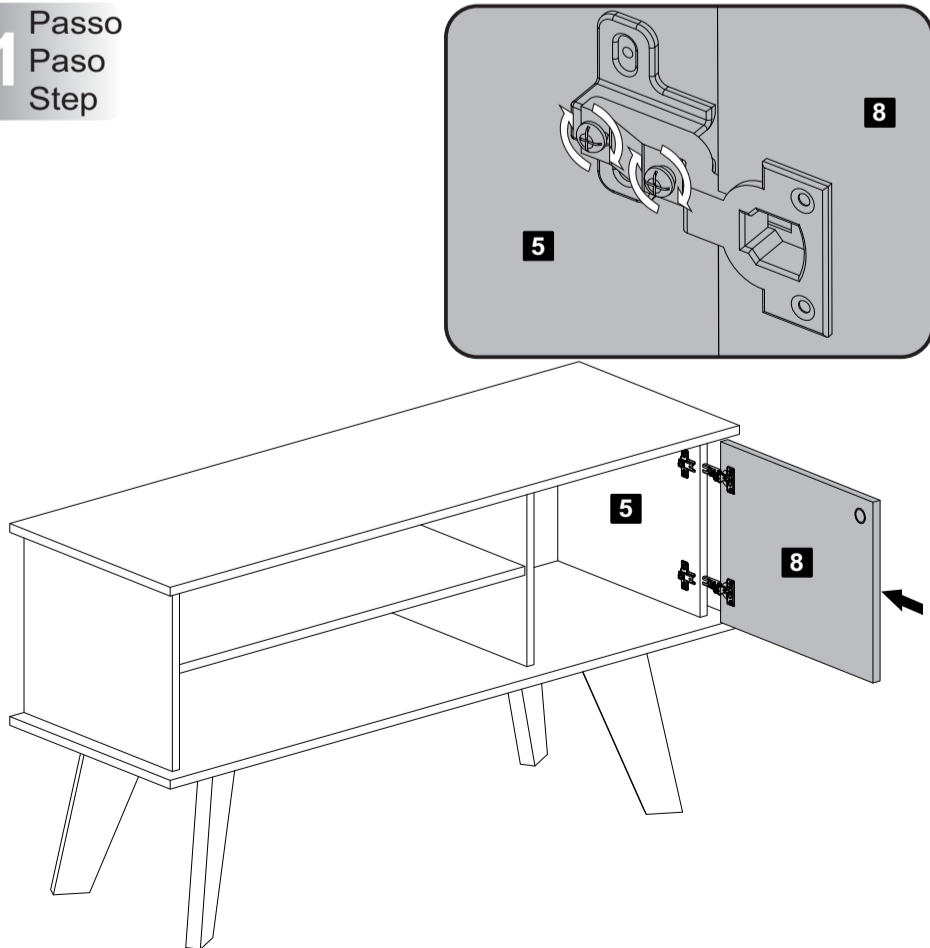
D Sapata Fixa Ø5x10mm 04 L Parafuso Ø5x40mm 08

10
Passo
Paso
Step

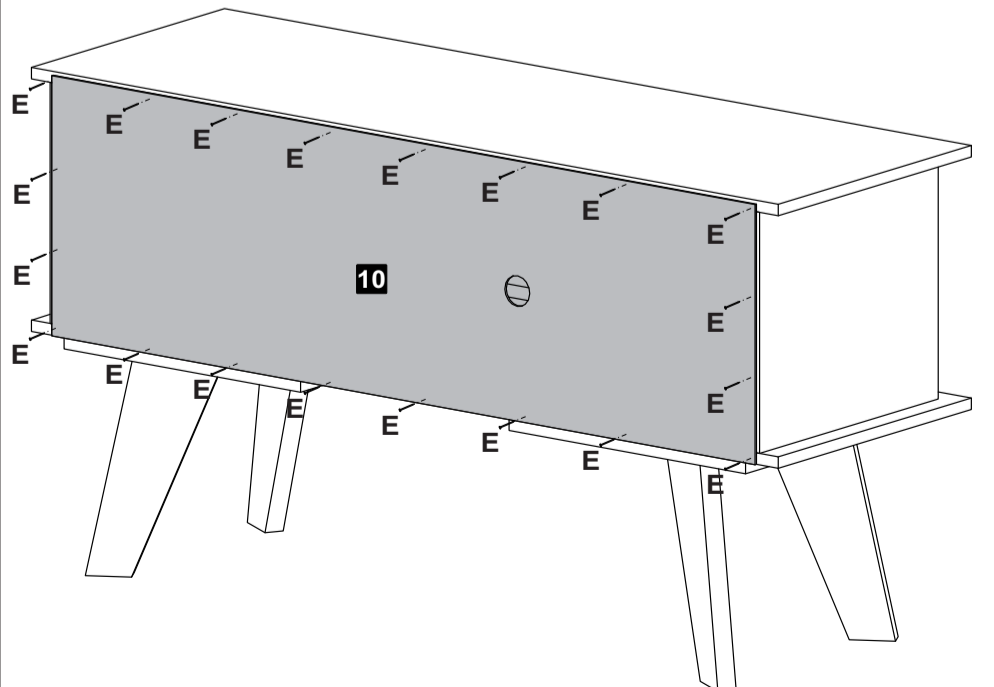


K Parafuso Ø5,0x24mm 12

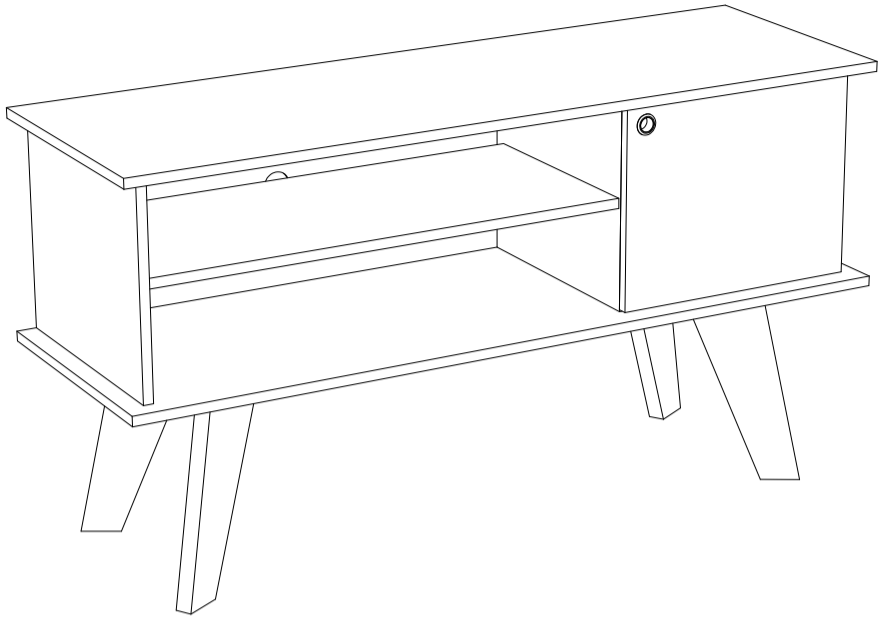
11
Passo
Paso
Step



12
Passo
Paso
Step



E Tambor 20

13**Passo
Paso
Step**

Garantia

Este certificado de Garantia é uma vantagem adicional oferecida ao consumidor, porém para que o mesmo tenha validade é imprescindível que seja apresentada a NOTA FISCAL de compra do produto.

Com este produto, a **Artely** tem como objetivo atender plenamente o proprietário-consumidor, proporcionando a garantia na forma aqui estabelecida, pelo período de três meses a partir da data da nota fiscal de compra. A **Artely** restringe a sua responsabilidade à substituição gratuita das peças defeituosas, em caso de defeitos ou avarias devidamente constatados como sendo de fabricação, durante a vigência desta garantia.

A **Artely** declara a garantia nula e sem efeito se o produto for alterado, adulterado, molhado ou consertado e ainda pela prática de montagem inadequada ou mau uso. Também será considerada nula em casos de força maior, como aqueles causados por agentes da Natureza (chuvas, incêndios, excesso de umidade...) e eventos externos como objetos arrastados sobre a superfície do móvel (ex.: TV, DVD, aparelho de som, objetos decorativos...).

Para exercer seus direitos de comprador é importante que antes de montar seu produto você leia com atenção as instruções de cada passo do manual de montagem que acompanha o móvel.

Caso o produto não esteja em conformidade, entre em contato com a loja onde efetuou a compra ou com o nosso Serviço de Atendimento ao Cliente através do e-mail assistencia@artely.com.br ou pelo fone 41 3381 5000 e faça sua reclamação, apontando os defeitos técnicos observados, que teremos o maior prazer em atendê-lo. Para agilizar o seu atendimento, tenha sempre em mãos o manual de montagem com os respectivos números das peças defeituosas, conforme descritas no manual.


ARTELY®
Complementos para Sala

ARTELY MÓVEIS LTDA
ALAMEDA ARPO, 2333
CEP / ZIP CODE: 83010-290
SÃO JOSÉ DOS PINHAIS
CURITIBA - PR - BRASIL
Fone / Fax: 41 3381-5000
Phone Number: 55 41 3381-5000
e-mail: artely@artely.com.br
www.artely.com.br