

Manual de Montagem

Beliche Siena



Observações:

- 1 O manuseio e montagem do produto deverão ser feitos por profissionais especializados;
- 2 A limpeza deverá ser feita com pano úmido (água), sem uso de produtos químicos.

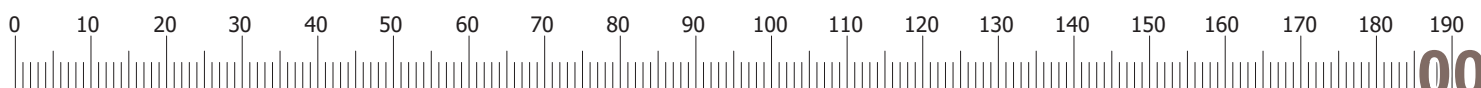
Desenvolvido por Wesley Silva

Dúvidas e sugestões: (31) 99280-0176 ou (31) 3184-0050

Produto	Volumes		Kit de Montagem
	Cabeceira	Barras	
Cód. 6906	6905	1968	6706
Ref. 504015	401068	403027	141110

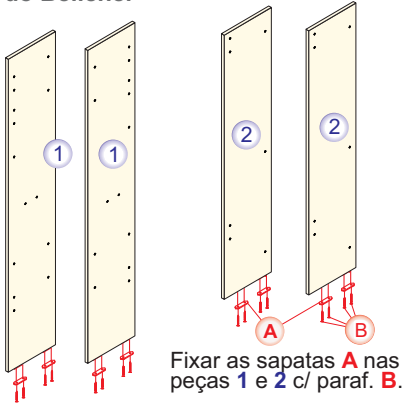
Códigos			Cores				Características			Qtd.	
Manual	Sistema	Peças	BR	CVRU	CF Wood	AMD/OFW	Descrição		Mat. Prima		Dimensões (mm)
1	6903	301074	03	70	84	78	Suporte Cabeceira Beliche Indy		MDP	1500 x 201 x 25	02
2	6900	302065	03	70	84	78	Suporte Peseira Beliche Indy		MDP	1265 x 201x 25	02
3	6899	301073	03	70	84	78	Painel Cabeceira Beliche Indy		MDP	665x 280 x 12	02
4	6904	310007	03	70	84	78	Degrau Escada Beliche Indy		MDF	608x 98 x 15	04
5	3318	312039	03	70	84	79	Lateral Apoio Escada Beliche Grand Prix		MDF	1250 x 70 x 15	02
6	1998	303027	03	70	84	78	Barra Beliche Grand Prix / Indy		MDF	1900 x 112 x 25	04
7	6902	311059	03	70	84	79	Prateleira Beliche Indy		MDF	275 x 150 x 15	01
8	6901	314085	03	70	84	78	Suporte Prateleira Beliche Indy		MDP	784 x 280 x 15	01
9	2008	314023	03	70	84	79	Proteção Anti-quedas Beliche GP / Exclusive		MDF	800 x 230 x 15	01
10	3613	136022	12	12	12	12	Travessa Madeira Solteiro		Madeira	900 x 43 x 22	08
11	4165	136026	12	12	12	12	Ripas Madeira		Madeira	1850 x 45 x 8	14

A Sapata Retangular 24 x 42 134408 08	B Paraf. Chipboard 3,5 x 16mm 134011 28	C Porca Garra 26 x 1/4" 134090 08	D Parafuso Allen 1/4" x 35mm Tampinha 134054 08
E Parafuso Allen 7,0 x 40mm Escareado 134033 23	F Bucha Anti ruído Quadrada 25mm 134234 16	G Parafuso Flangeado 3,5 x 16mm 134042 16	
H Parafuso Allen Preto 1/4" x 70mm 134074 16	I Porca Elíptica 21 x 8 - Ø8 134031 16	J Chapa Fixação Proteção 4 Furos 134040 03	
K Paraf. Allen Tampinha 7,0 x 50mm 134021 22	L Pregos p/ estrado 12 x 12 134004 60	M Chave Zeta 48 x 19 134047 01	
N Tampa Furo Ø 8mm 134030 12	O Tampa Parafuso Ø10mm 134069 23	P Tampa Parafuso Ø13mm 134007 46	



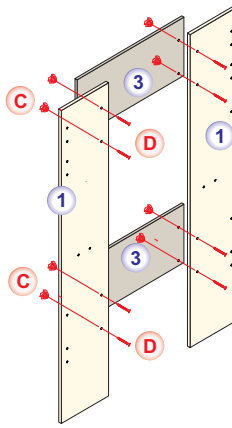
PASSO A PASSO DA MONTAGEM

1º Forrar o chão com o papelão da embalagem para montagem do Beliche.



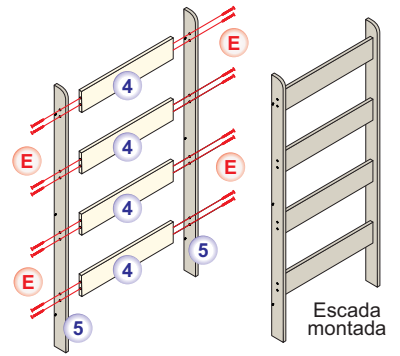
Fixar as sapatas **A** nas peças **1** e **2** c/ paraf. **B**.

2º Posicionar e parafusar o painel **3** no suporte **1** c/ paraf. **D** e porca **C**.



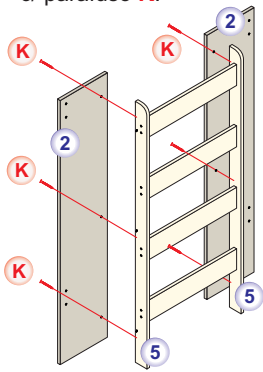
Obs.:
A porca deve ser batida na peça **3**, utilizando um martelo.

3º Parafusar os degraus **4** nos apoios laterais **5** c/ paraf. **E**.

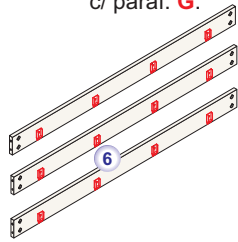


Escada montada

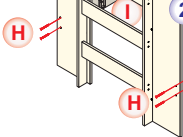
4º Parafusar a escada no suporte peseira **2** c/ parafuso **K**.



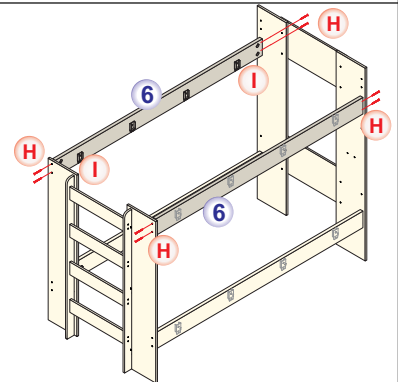
5º a) Parafusar as buchas **F** nas barras **6** c/ paraf. **G**.



b) Parafusar as barras **6** na peseira **2** c/ paraf. **H** e porca **I**.



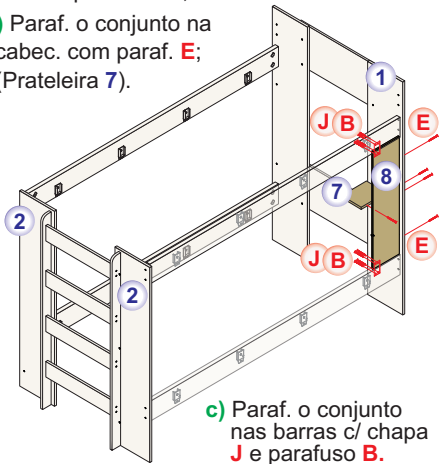
c) Paraf. as barras na cabeceira.



d) Parafusar as barras superiores na peseira e na cabeceira.

6º a) Paraf. a prateleira **7** no suporte **8** c/ parafuso **E**;

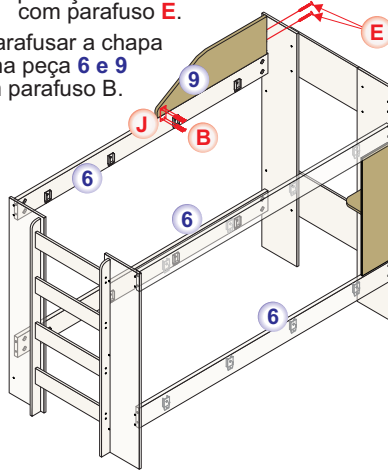
b) Paraf. o conjunto na cabec. com paraf. **E**; (Prateleira **7**).



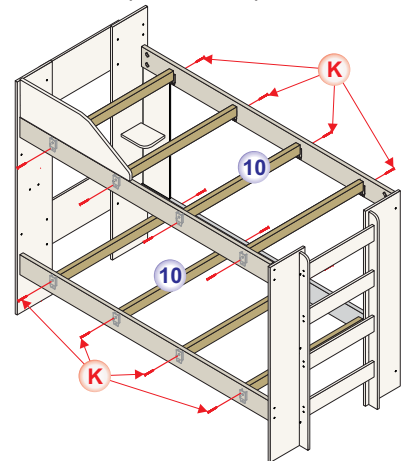
c) Paraf. o conjunto nas barras c/ chapa **J** e parafuso **B**.

7º b) Parafusar os suporte proteção **9** na cabeceira com parafuso **E**.

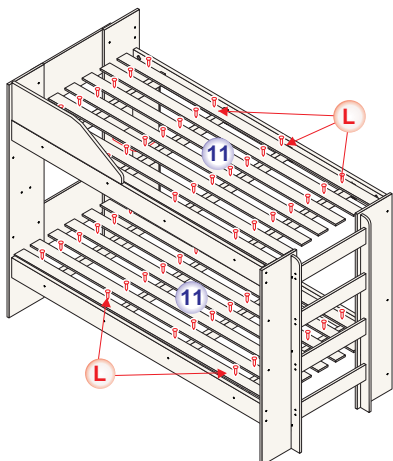
c) Parafusar a chapa **J** na peça **6** e **9** com parafuso **B**.



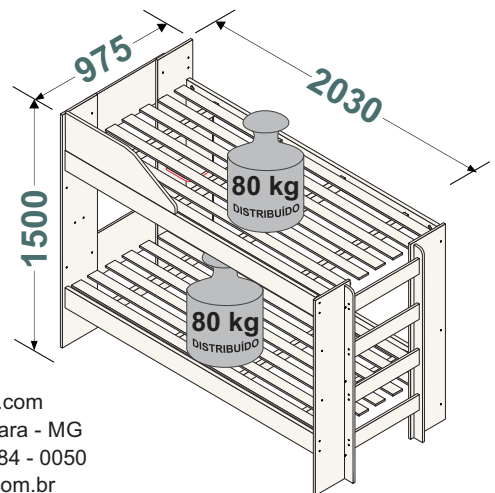
8º Posicionar as travessas **10** nas buchas **F** e parafusar c/ parafuso **K**



9º Posicionar as ripas **11**, em espaçamento adequado sobre as travessas **10** e pregar c/ pregos **L**.



10º Colocar os tampa furo e as tampinhas dos parafusos **N**, **O** e **P**.



www.conquistamoveis.com
R: João Paulino, 800 - Itaguara - MG
Cep: 35488-000 Tel.: (31) 3184 - 0050
sac@conquistamoveis.com.br