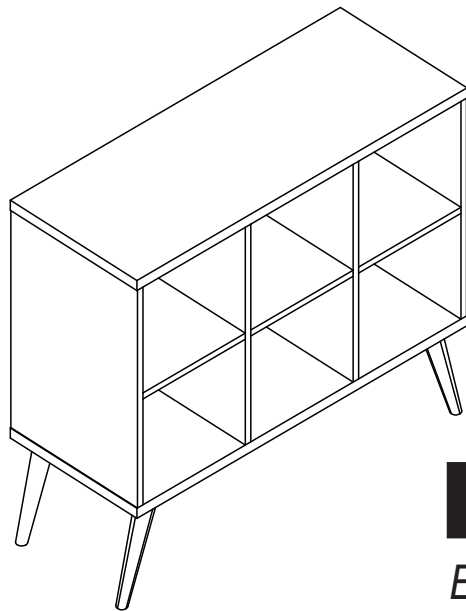


**completa**  
m ó v e i s



# BEE080

*Estante Retrô 6 Nichos*  
*Estantería Retrô con 6 Nichos*

### Parabéns!

*Você acaba de adquirir um produto com a qualidade Completa Móveis.*

### Recomendações

- ✍ Para a montagem deste produto, é necessário 1 pessoa.
- ✍ Os parafusos devem ser apertados periodicamente.
- ✍ Evitar batidas e o contato com objetos cortantes.

### Manutenção e Limpeza

- ✍ Use um pano levemente umedecido com água, seguido de pano seco.
- ✍ Nunca utilize produtos químicos ou abrasivos.

**Alguma dúvida?** *Fale com a gente.*  
Completa Ind. de Móveis Ltda  
completamoveis@yahoo.com.br

### Felicitaciones!

*Usted acaba de adquirir un producto con la calidad Completa Muebles.*

### Recomendaciones

- ✍ Para el montaje de este producto, es necesario 1 persona.
- ✍ Los tornillos deben ser ajustados periódicamente.
- ✍ Evitar golpes y contacto con objetos cortantes.

### Manutención e Limpieza

- ✍ Utilice un paño ligeramente humedecido con agua, seguido de un paño seco.
- ✍ Nunca utilice productos químicos o abrasivos.

**Alguna duda?** *Hable con nosotros.*  
Completa Ind. de Móveis Ltda  
completamoveis@yahoo.com.br

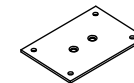
## Ferragens/Herrajes



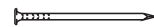
A- Cavilha Ø8x30 (20x)  
Tarugo Ø8x30



B- Cavilha Ø8x55 (4x)  
Tarugo Ø8x55



C- Chapa metálica (4x)  
Pieza metálica



D- Prego (40x)  
Clavo



E- Parafuso Ø4,0x14 (16x)  
Tornillo Ø4,0x14



F- Bisnaga de Cola (1x)  
Tubo de Pegamento



G- Parafuso Ø5,0x50 (8x)  
Tornillo Ø5,0x50



H- Haste Minifix (8x)  
Tornillo Minifix



I- Tambor (8x)  
Tambor Minifix



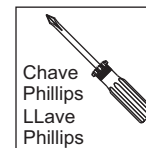
J- Parafuso Ø5,0x35 (8x)  
Tornillo Ø5,0x35

**Abaixo as ferramentas, não fornecidas, mas necessárias para a montagem do produto.**

**Abajo sas herramientas, no suministradas, pero necesarias para el montaje del producto.**

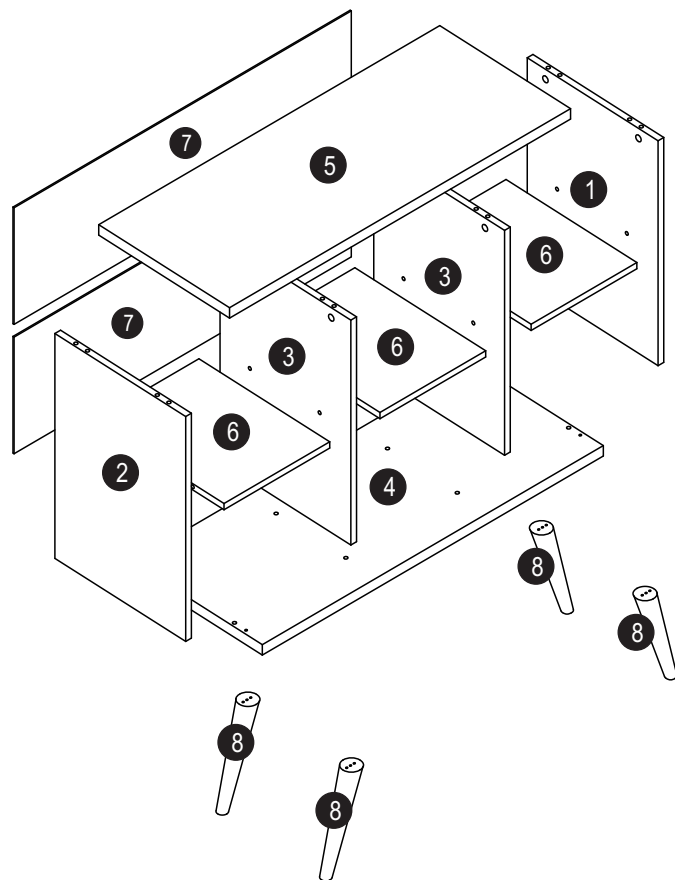


Martelo  
Martillo



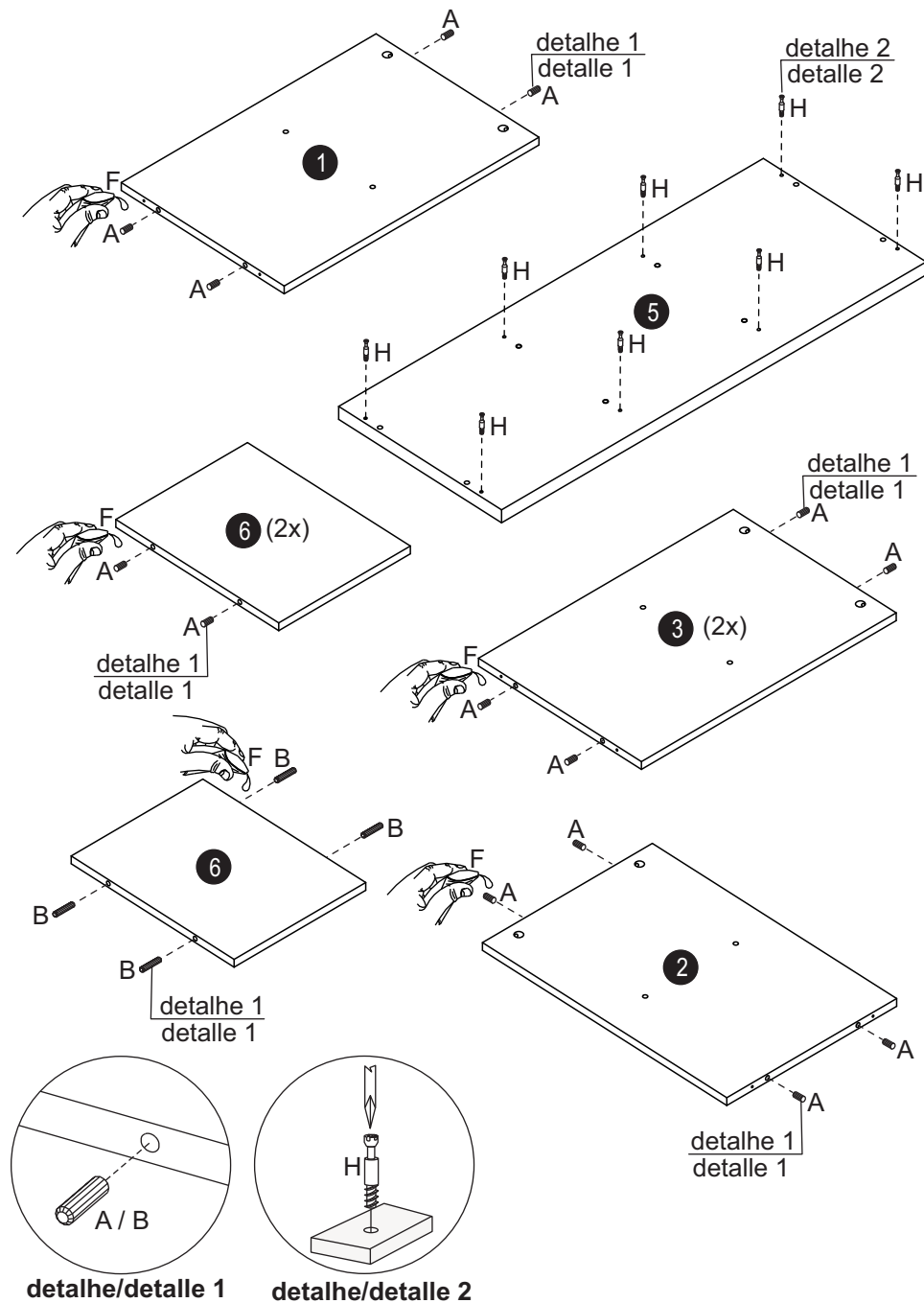
Chave  
Phillips  
LLave  
Phillips

## Partes do Produto / Partes del Producto



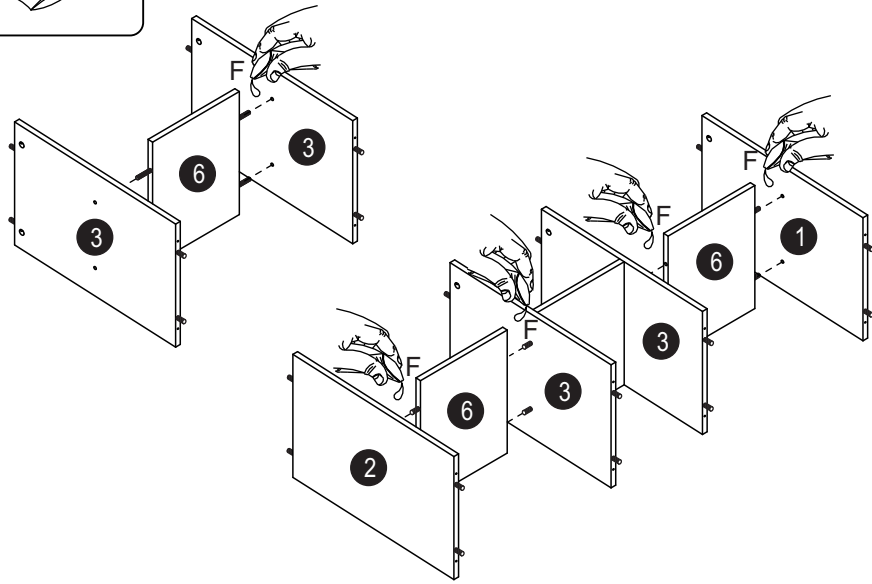
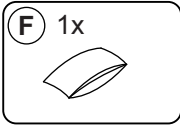
- 1 Lateral Direita/Lateral Derecha (1x)
- 2 Lateral Esquerda/Lateral Izquierda (1x)
- 3 Divisão/Divisória (2x)
- 4 Base/Base (1x)
- 5 Tampo/Tapa (1x)
- 6 Prateleira/Repisa (3x)
- 7 Costa/Revés (2x)
- 8 Pé/Pata (4x)

## Preparação das Peças / Preparación de las Piezas



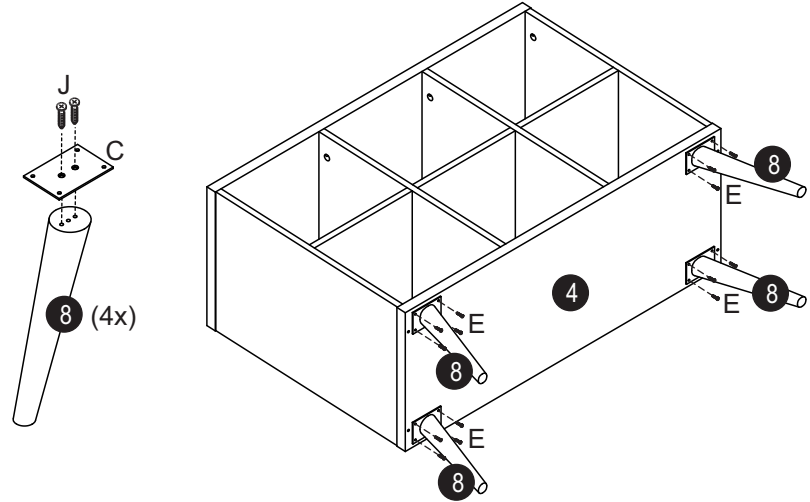
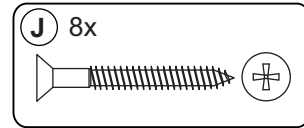
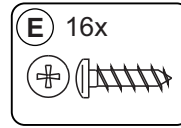
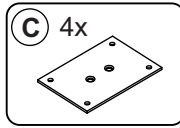
Montagem / Montaje

Etapa 1 / Paso 1

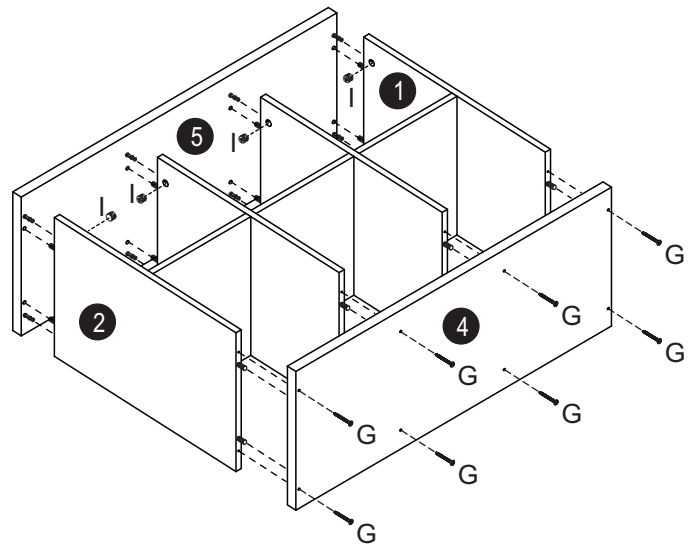
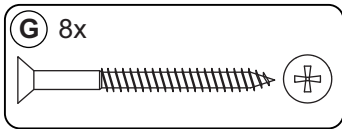
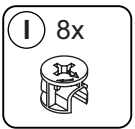


Montagem / Montaje

Etapa 3 / Paso 3



Etapa 2 / Paso 2



Etapa 4 / Paso 4

