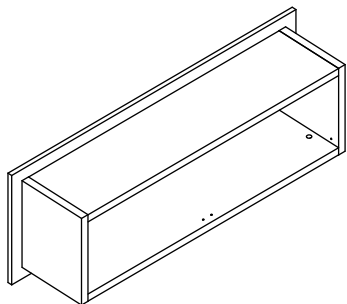


BEE050



BEE060

Nicho Cubo

Parabéns!

Você acaba de adquirir um produto com a qualidade Completa Móveis.

Recomendações

- ✦ Para a montagem deste produto, é necessário 1 pessoa.
- ✦ Os parafusos devem ser apertados periodicamente.
- ✦ Evitar batidas e o contato com objetos cortantes.

Manutenção e Limpeza

- ✦ Use um pano levemente umedecido com água, seguido de pano seco.
- ✦ Nunca utilize produtos químicos ou abrasivos.

Alguma dúvida? Fale com a gente.
Completa Ind. de Móveis Ltda
completamoveis@yahoo.com.br

Felicitaciones!

Usted acaba de adquirir un producto con la calidad Completa Muebles.

Recomendaciones

- ✦ Para el montaje de este producto, es necesario 1 persona.
- ✦ Los tornillos deben ser ajustados periódicamente.
- ✦ Evitar golpes y contacto con objetos cortantes.

Manutención e Limpieza

- ✦ Utilice un paño ligeramente humedecido con agua, seguido de un paño seco.
- ✦ Nunca utilice productos químicos o abrasivos.

Alguna duda? Hable con nosotros.
Completa Ind. de Móveis Ltda
completamoveis@yahoo.com.br

Ferragens / Herrajes



A- Cavilha Ø8x30 (12x)
Tarugo Ø8x30



B- Bucha 8mm (2x)
Cojinete 8mm



C- Cantoneira (2x)
Pieza "L"



D- Capa p/cantoneira (2x)
Cubierta p/pieza "L"



E- Parafuso Ø4,0x14 (4x)
Tornillo Ø4,0x14



F- Bisnaga de Cola (1x)
Tubo de Pegamento



G- Parafuso Ø5,0x50 (4x)
Tornillo Ø5,0x50



H- Haste Minifix (4x)
Tornillo Minifix



I- Tambor (4x)
Tambor Minifix



J- Parafuso Ø5,0x70 (2x)
Tornillo Ø5,0x70

Abaixo as ferramentas, não fornecidas, mas necessárias para a montagem do produto.

Abajo sas herramientas, no suministradas, pero necesarias para el montaje del producto.



Martelo
Martillo

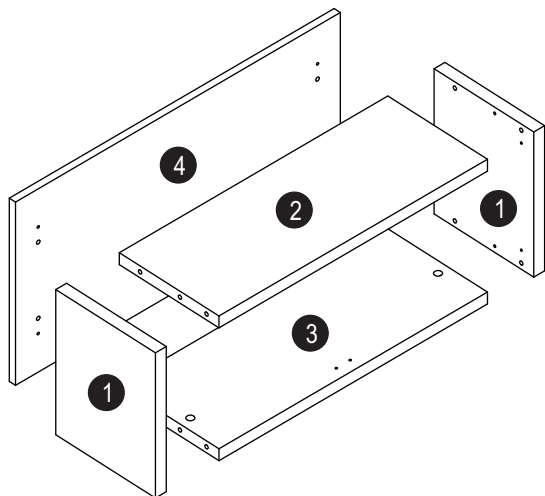


Chave
Phillips
LLave
Phillips



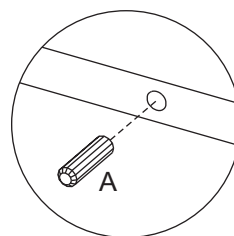
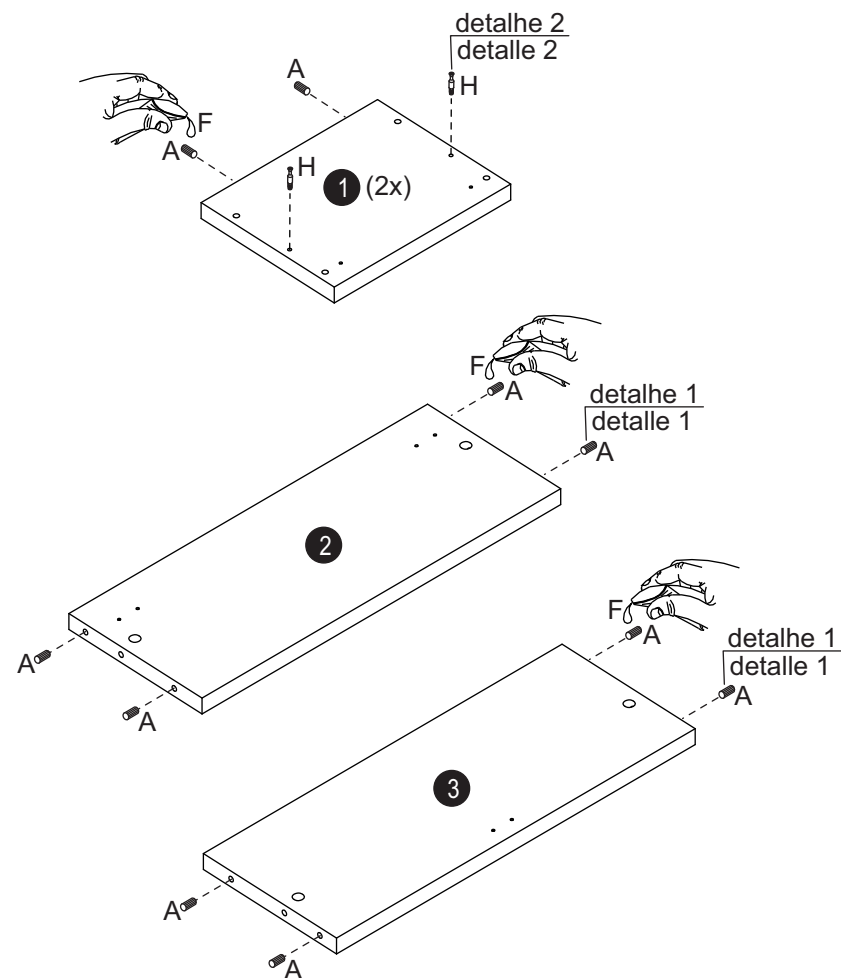
Furadeira com Broca 8mm
Taladradora con Taladro 8mm

Partes do Produto / Partes del Producto

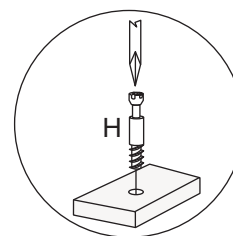


- 1 Lateral Direita-Esquerda / Lateral Derecha-Izquierda (2x)
- 2 Base Superior / Base Superior (1x)
- 3 Base Inferior / Base Inferior (1x)
- 3 Costa / Revés (1x)

Preparação das Peças / Preparación de las Piezas



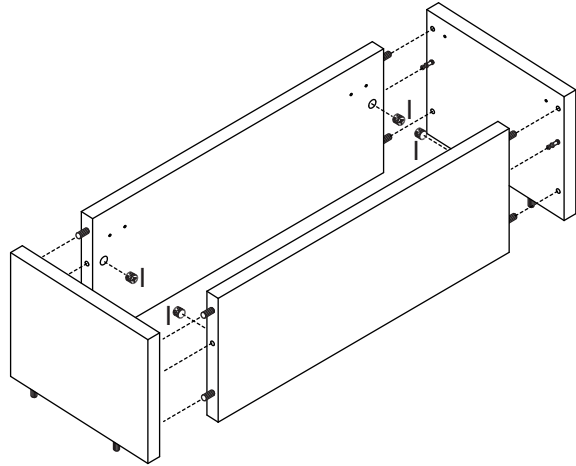
detalhe/detalle 1



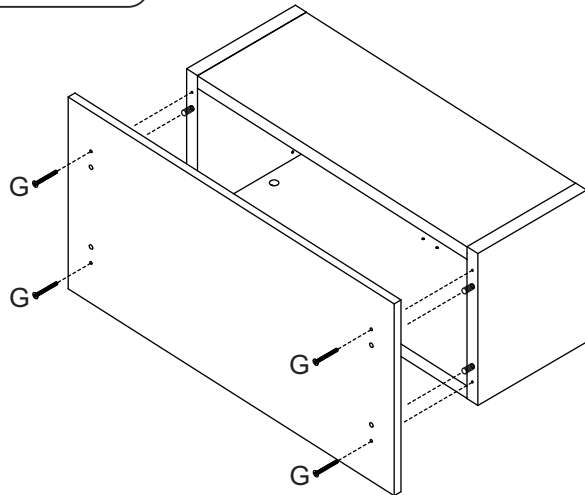
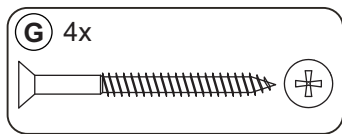
detalhe/detalle 2

Montagem / Montaje

Etapa 1 / Paso 1



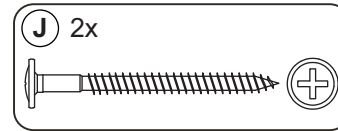
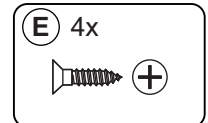
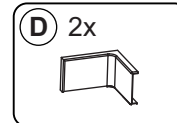
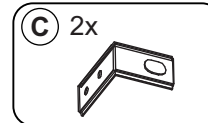
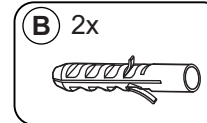
Etapa 2 / Paso 2



Montagem / Montaje

Etapa 3 / Paso 3

Fixação na parede / Fijación en la pared



ATENÇÃO!!! ATENCIÓN!!!

A empresa não se responsabilizará pela má fixação do móvel na parede.
La empresa no sera responsable por la incorrecta instalación del mueble en la pared.

