

BEE040

*Roupeiro 3 portas
e 2 Gavetas Retrô*
*Closet 3 Puertas
y 2 Cajones Retrô*

Parabéns!

Você acaba de adquirir um produto com a qualidade Completa Móveis.

Recomendações

- ✂ Para a montagem deste produto, é necessário 1 pessoa.
- ✂ Os parafusos devem ser apertados periodicamente.
- ✂ Evitar batidas e o contato com objetos cortantes.

Manutenção e Limpeza

- ✂ Use um pano levemente umedecido com água, seguido de pano seco.
- ✂ Nunca utilize produtos químicos ou abrasivos.

Alguma dúvida? Fale com a gente.
Completa Ind. de Móveis Ltda
completamoveis@yahoo.com.br

Felicitaciones!

Usted acaba de adquirir un producto con la calidad Completa Muebles.

Recomendaciones

- ✂ Para el montaje de este producto, es necesario 1 persona.
- ✂ Los tornillos deben ser ajustados periódicamente.
- ✂ Evitar golpes y contacto con objetos cortantes.

Manutención e Limpieza

- ✂ Utilice un paño ligeramente humedecido con agua, seguido de un paño seco.
- ✂ Nunca utilice productos químicos o abrasivos.

Alguna duda? Hable con nosotros.
Completa Ind. de Móveis Ltda
completamoveis@yahoo.com.br

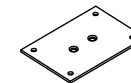
Ferragens/Herrajes



A- Cavilha Ø8x30 (56x)
Tarugo Ø8x30



B- Parafuso Ø3,5x14 (18x)
Tornillo Ø3,5x14



C- Chapa metálica (5x)
Pieza metálica



D- Prego (80x)
Clavo



E- Parafuso Ø4,0x14 (56x)
Tornillo Ø4,0x14



F- Bisnaga de Cola (1x)
Tubo de Pegamento



G- Parafuso Ø5,0x50 (24x)
Tornillo Ø5,0x50



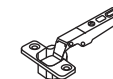
H- Haste Minifix (4x)
Tornillo Minifix



I- Tambor (4x)
Tambor Minifix



J- Parafuso Ø5,0x35 (10x)
Tornillo Ø5,0x35



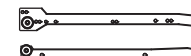
K- Dobradiça (9x)
Bisagra



L- Calço (9x)
Base Bisagra



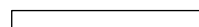
M- Suporte Cabideiro (2x)
Soporte Perchero



N- Corrediça 350mm (2x)
Corredera 350mm



O- Perfil H (1x)
Perfil H



P- Cabideiro (1x)
Perchero



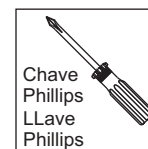
Q- Puxador (7x)
Tirador

Abaixo as ferramentas, não fornecidas, mas necessárias para a montagem do produto.

Abajo sas herramientas, no suministradas, pero necesarias para el montaje del producto.

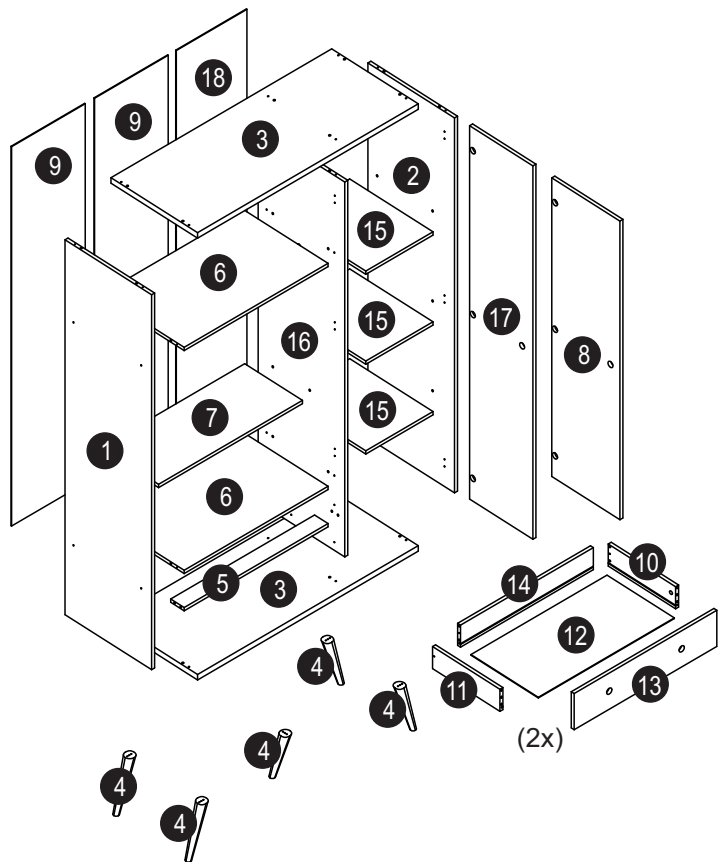


Martelo
Martillo



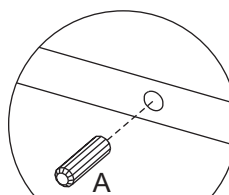
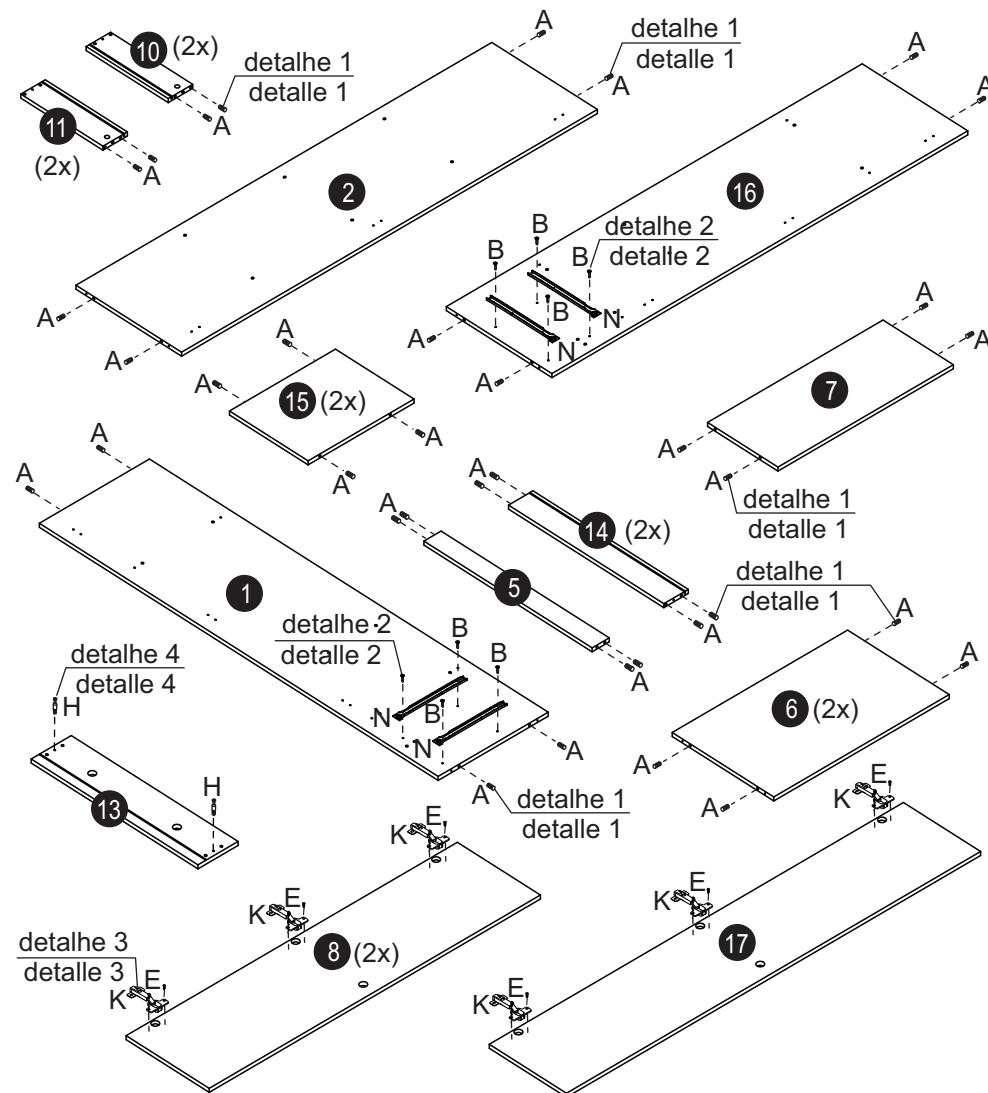
Chave
Phillips
LLave
Phillips

Partes do Produto / Partes del Producto

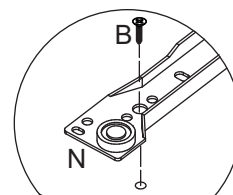


- | | |
|---|--|
| 1 Lateral Esquerda/Lateral Izquierda (1x) | 11 Lateral Gaveta Esquerdo/
Lateral de Cajón Izquierdo (2x) |
| 2 Lateral Direita/Lateral Derecha (1x) | 12 Fundo Gaveta/Fondo Cajón (2x) |
| 3 Base-Tampo/Base-Tapa (2x) | 13 Frente Gaveta/Frente Cajón (2x) |
| 4 Pés/Patas (5x) | 14 Costa Gaveta/Revés Cajón (2x) |
| 5 Travessa/Travesaño (1x) | 15 Prateleira Menor/Repisa Menor (3x) |
| 6 Base Central/Base del Medio (2x) | 16 Divisão/Divisória (1x) |
| 7 Prateleira Grande/Repisa Mayor(1x) | 17 Porta Grande/Puerta Mayor (1x) |
| 8 Porta Menor/Puerta Menor (2x) | 18 Costa Direita/Revés Derechi (1x) |
| 9 Costa/Revés (2x) | |
| 10 Lateral Gaveta Direita/
Lateral de Cajón Derecho (2x) | |

Preparação das Peças / Preparación de las Piezas



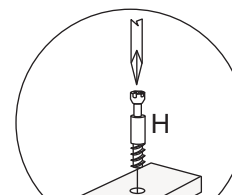
detalhe 1/detalle 1



detalhe 2/detalle 2



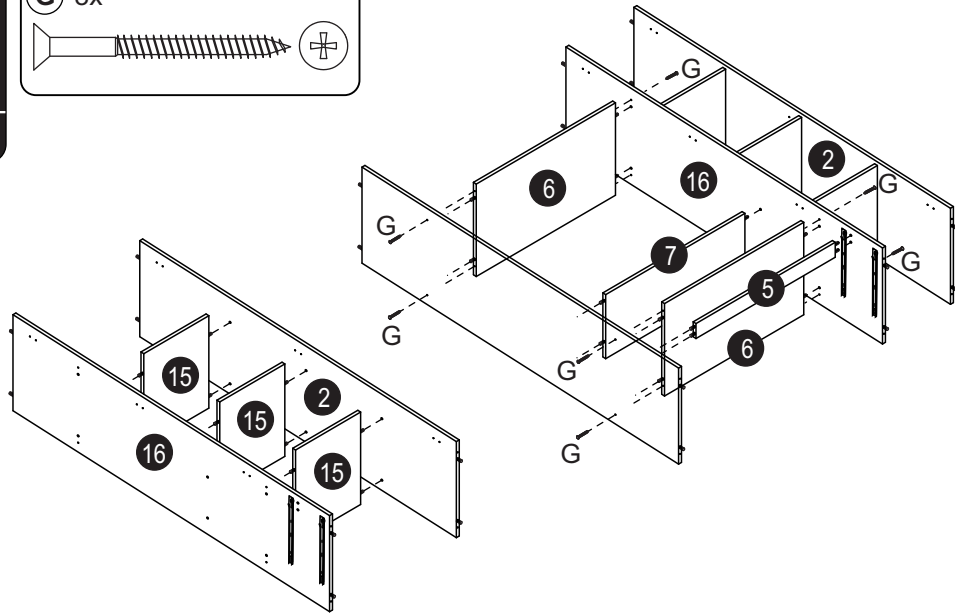
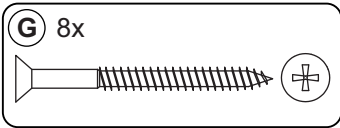
parafuso
tornillo
detalhe 3/detalle 3



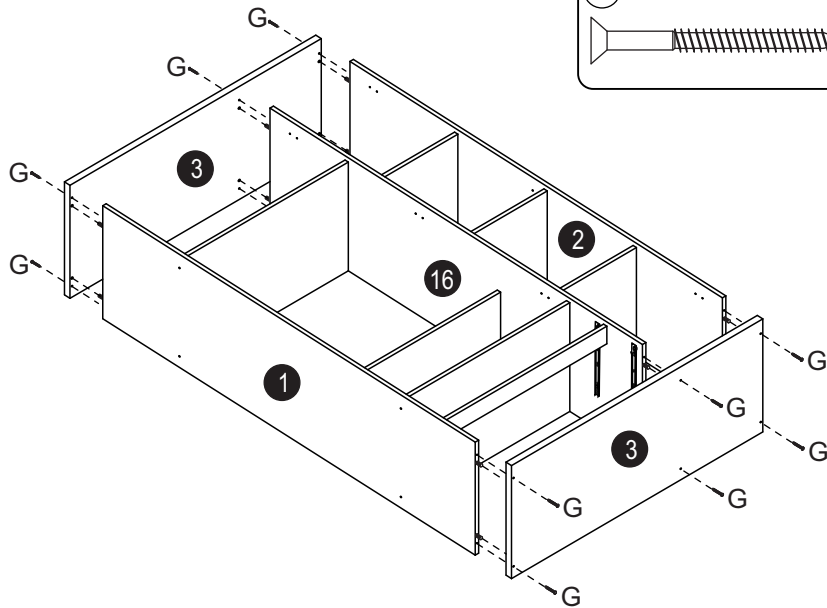
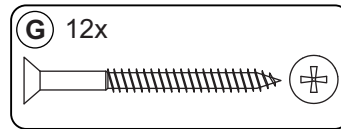
detalhe 4/detalle 4

Montagem / Montaje

Etapa 1 / Paso 1

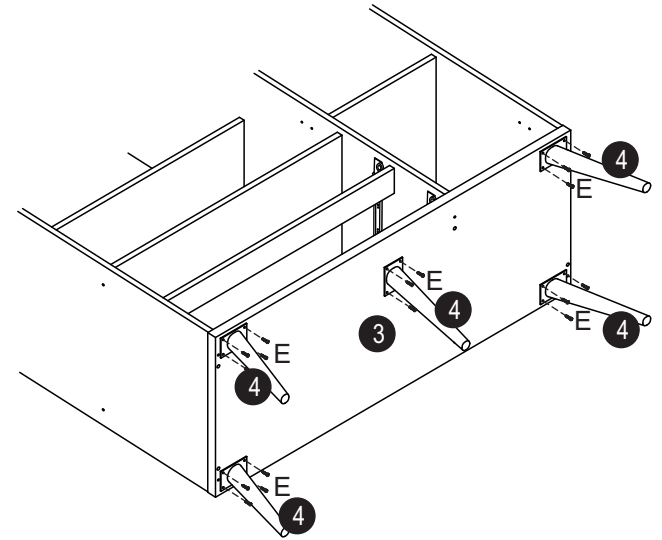
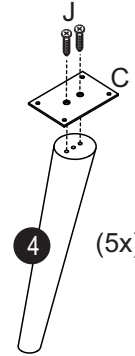
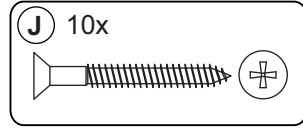
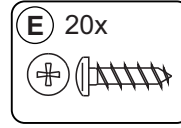
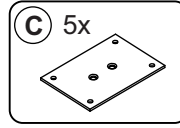


Etapa 2 / Paso 2

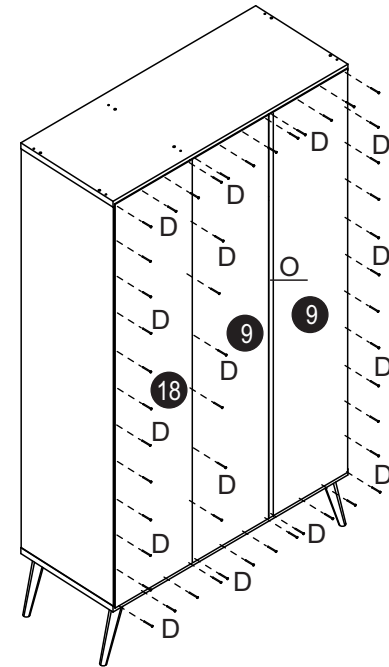
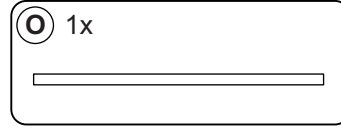
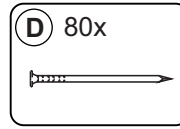


Montagem / Montaje

Etapa 3 / Paso 3

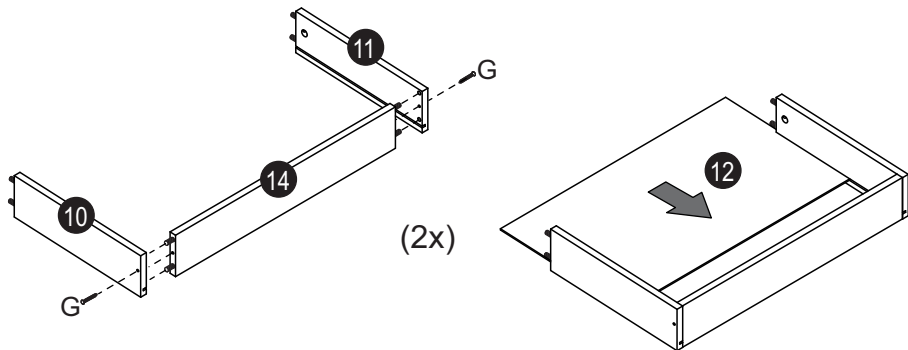
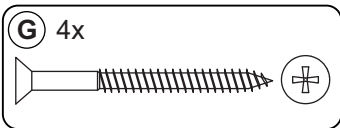


Etapa 4 / Paso 4

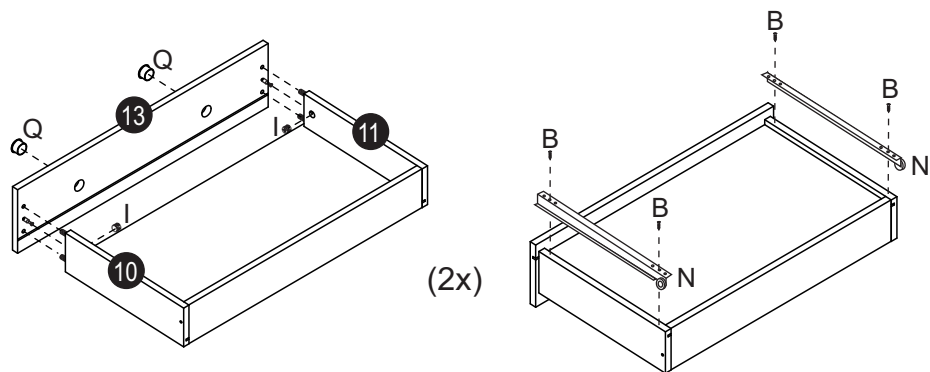
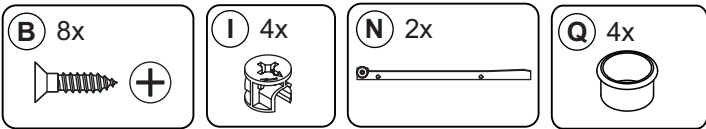


Montagem / Montaje

Etapa 5 / Paso 5



Etapa 6 / Paso 6



Montagem / Montaje

Etapa 7 / Paso 7

