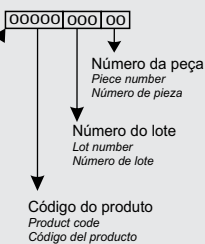
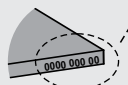


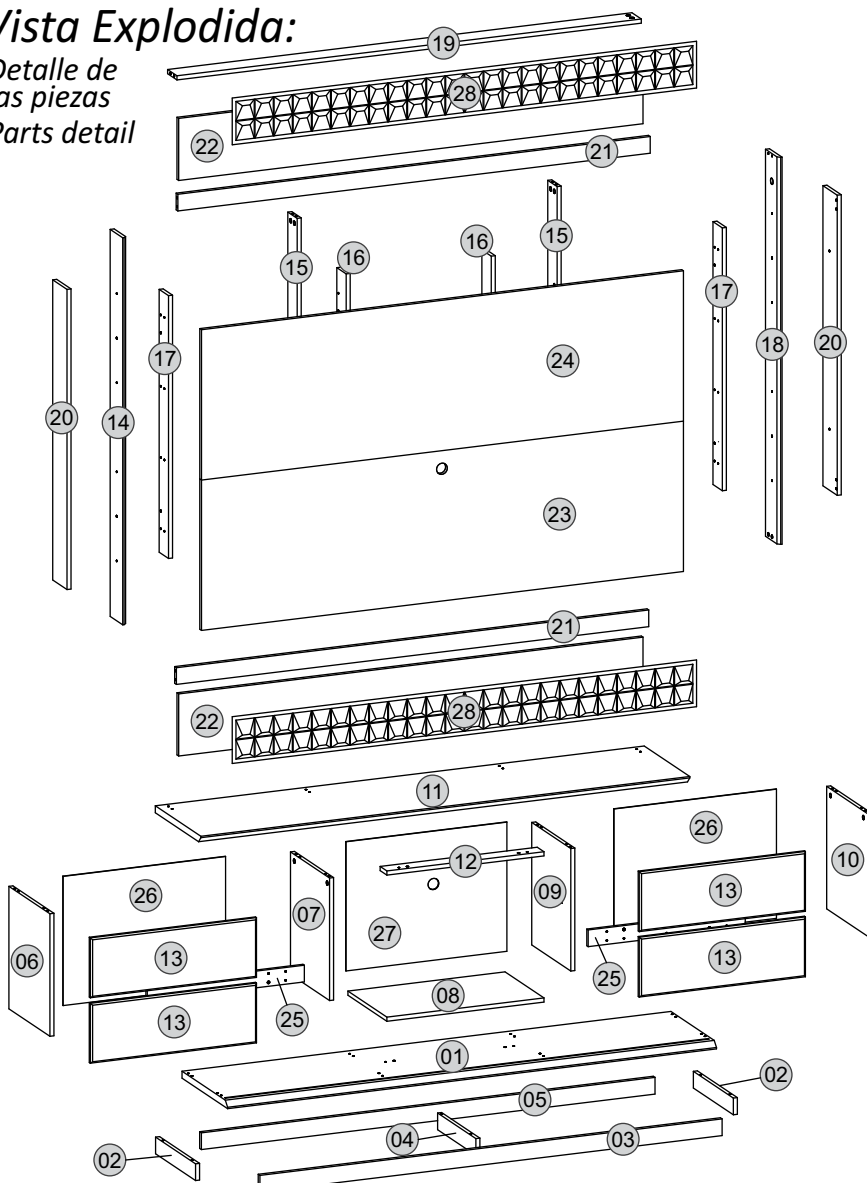
### ENTENDENDO OS CÓDIGOS CARIMBADO NAS PEÇAS:

UNDERSTANDING THE CODES STAMPED IN THE PARTS:  
ENTENDIENDO LOS CÓDIGOS CARIBE EN LAS PIEZAS:



### Vista Explodida:

Detalle de las piezas  
Parts detail



### ENTENDENDO OS CÓDIGOS UNDERSTANDING THE CODES ENTENDIENDO LOS CÓDIGOS

### LEGENDA DE CORES: COLOR SUBTITLE: LEYENDA DE COLORES:

1293.003

Cód. da Cor  
Color code  
Código de color

- 054 - DEMOLIÇÃO
- 063 - CINAMOMO AVELÃ
- 065 - CINAMOMO CASTANHO
- 067 - DUNA
- 055 - OFF WHITE
- 000 - CRU

Cód. da peça  
Piece code  
Part code

### Cuidados para conservação e limpeza do móvel:

Cleaning and care of furniture:  
Cuidados para la conservación y la limpieza del mueble:



**Não molhar o móvel e não expor em lugar úmido.**  
Do not moisten the furniture and not to expose in moist places.  
No moje el mueble y no ponga en local humedo.



**Não expor o móvel próximo de fontes de calor.**  
Do not expose furniture next to heat sources.  
No exponga el mueble cerca de fuentes emitan calor.



**Não usar produtos abrasivos.**  
Do not use abrasive products.  
No utilice productos abrasivos.



**Limpe com flanela limpa e seca.**  
For cleaning use a clean and dry cloth.  
Limpe con franela limpia e seca.

### Instruções para a montagem do produto:

Instructions for mounting the product:  
Instrucciones para el montaje del producto:



**Separar as peças e acessórios de maneira organizada.**  
Separate the parts and accessories in an organized way.  
Separar las piezas y accesorios de forma organizada

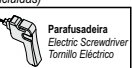


**Forrar o chão com o papelão das embalagens.**  
Cover the floor with the cardboard from the pack.  
Cubrir el suelo con el papelón de los embalajes.



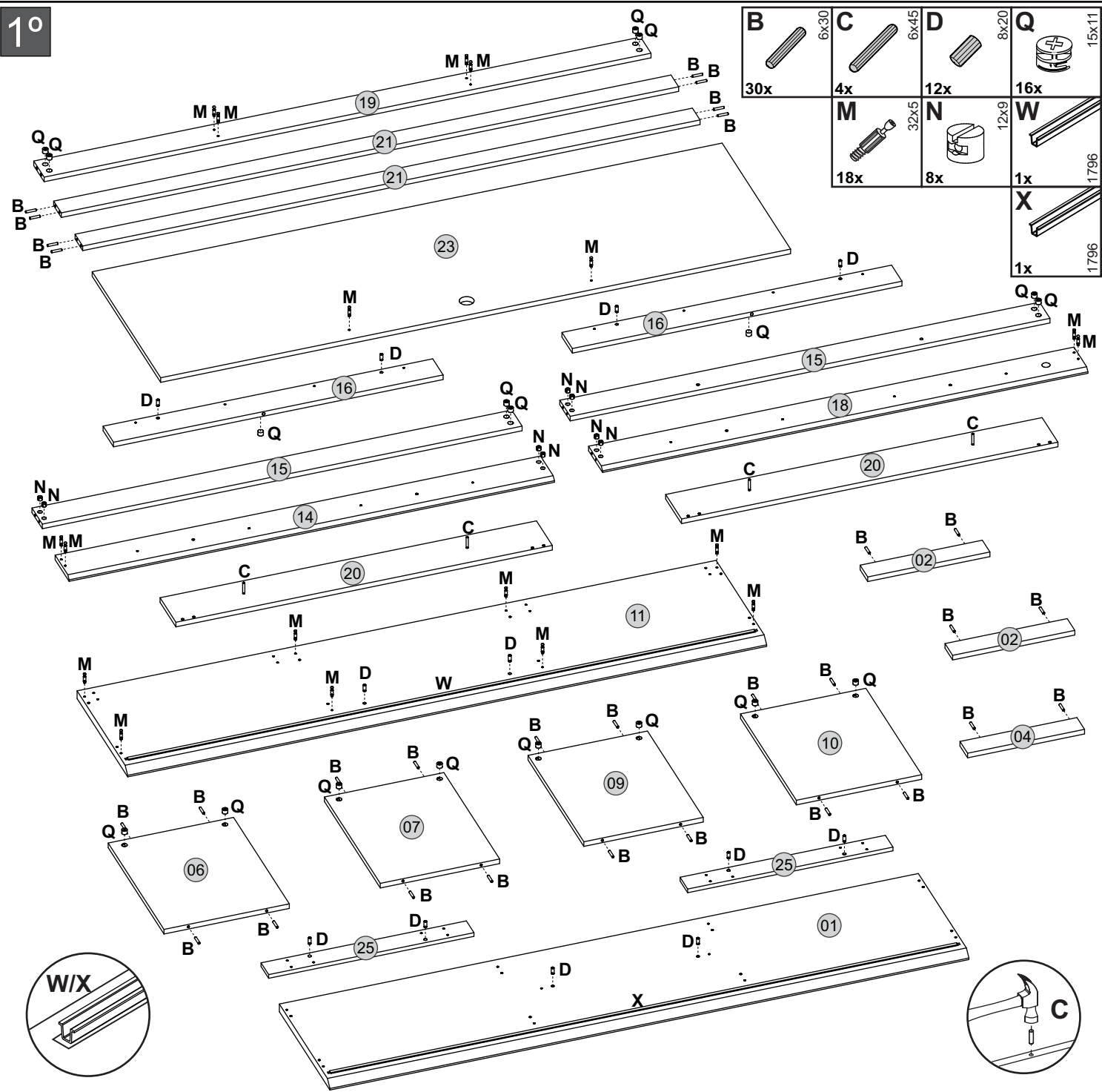
**São necessários duas pessoas para montar o produto.**  
It's necessary two to assembly the product.  
Se requiere duas personas para montar el producto.

**Ferramentas necessárias (não fornecidas)**  
Required tools (not supplied)  
Herramientas necesarias (no incluidas)

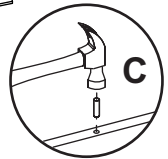


Nº	PEÇAS	PIECES	PIEZAS	CÓD. PEÇAS PIECE CODE CÓD. PIEZA	OFF WHITE/ DEMOLIÇÃO	OFF WHITE/ CINAMOMO AVELÃ	OFF WHITE/ CINAMOMO CASTANHO	OFF WHITE/ DUNA	MEDIDAS (mm) MEASURES (mm) MEDIDAS (mm)	QTD
01	Base	Base	Base	22255	055	055	055	055	1830x400x25	01
02	Rodapé Lateral	Side Baseboard	Zócalo Lateral	22256	054	063	065	054	350x60x15	02
03	Rodapé Frontal	Front Baseboard	Zócalo Frontal	22257	054	063	065	054	1730x60x15	01
04	Rodapé Central	Center Baseboard	Zócalo Central	22258	000	000	000	000	335x60x15	01
05	Rodapé Traseiro	Rear Backboard	Zócalo Trasero	22259	000	000	000	000	1698x60x15	01
06	Lateral Esquerda	Left Side	Lado Izquierdo	22260	055	055	055	055	440x359x15	01
07	Divisória Esquerda	Left Division	División Izquierda	22261	054	063	065	054	440x343x15	01
08	Base do Nicho	Niche Base	Base de Nicho	22262	054	063	065	054	588x342x15	01
09	Divisória Direita	Right Division	División Derecha	22263	054	063	065	054	440x343x15	01
10	Lateral Direita	Right Side	Lado Derecho	22264	055	055	055	055	440x359x15	01
11	Tampo	Top	Cubierta	22265	055	055	055	055	1830x400x15	01
12	Travessa DVD	DVD Traverse	Travesaño DVD	22266	054	063	065	054	588x59x15	01
13	Porta	Door	Puerta	22267	055	055	055	055	622x215x15	04
14	Lateral Superior Esq.	Upper Left Side	Lado Izquierdo Superior	22268	055	055	055	055	1390x110x15	01
15	Trava Central Maior	Bigger Center Traverse	Travesaño Maior Central	22269	000	000	000	000	1374x83x15	02
16	Trava Central Menor	Smaller Center Traverse	Travesaño Menor Central	22270	000	000	000	000	942x82x15	02
17	Trava Lateral Menor	Smaller Side Traverse	Travesaño Menor Lateral	22271	000	000	000	000	942x82x15	02
18	Lateral Superior Dir.	Upper Right Side	Lado Derecho Superior	22272	055	055	055	055	1390x110x15	01
19	Travessa Superior	Upper Traverse	Travesaño Superior	22273	000	000	000	000	1738x82x15	01
20	Trava Lateral Painel	Panel Side Traverse	Travesaño Lateral Panel	22274	055	055	055	055	1080x125x15	02
21	Apoio do LED	LED Support	Soporte LED	22275	000	000	000	000	1768x60x15	02
22	Fechamento	Cover	Cierre	22276	054	063	065	054	1738x223x15	02
23	Painel Inferior	Lower Panel	Panel Inferior	22277	055	055	055	067	1804x540x15	01
24	Painel Superior	Upper Panel	Panel Superior	22278	055	055	055	067	1804x540x15	01
25	Trava da Porta	Door Traverse	Travesaño Puerta	22279	000	000	000	000	588x60x12	02
26	Fundo Lateral	Side Backboard	Fondo Lateral	22280	055	055	055	055	608x464x3	02
27	Fundo Central	Center Backboard	Fondo Central	22281	054	063	065	067	602x464x3	01
28	Placa 3D Form	3D Form Piece	Pieza 3D Form	22291	055	055	055	055	1736x155x15	02

## 1º

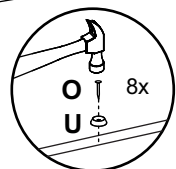
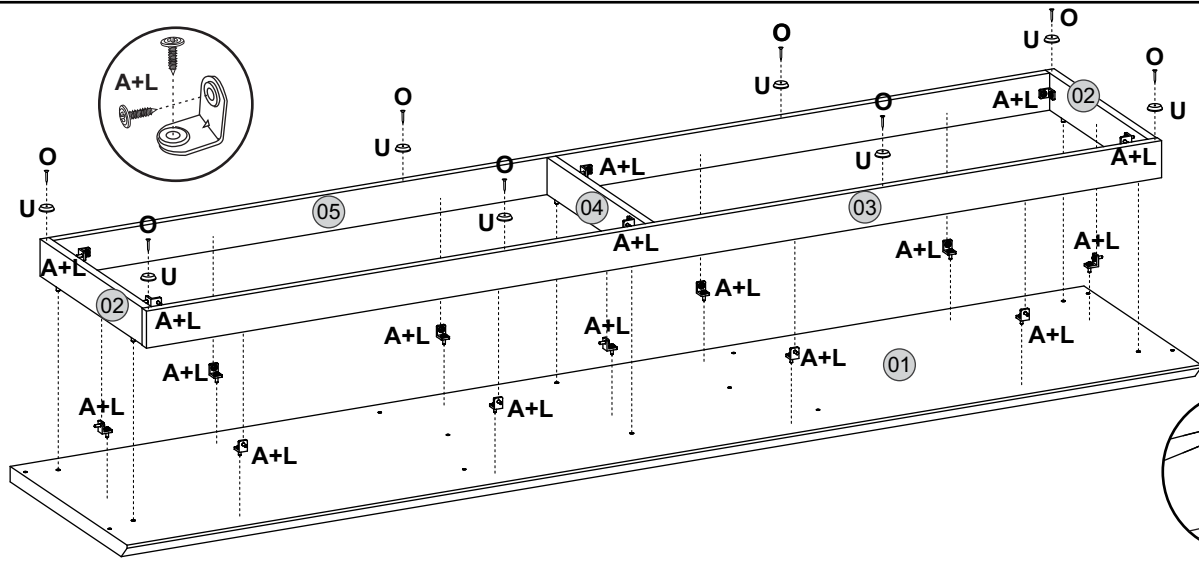


<b>B</b> 6x30 30x	<b>C</b> 6x45 4x	<b>D</b> 8x20 12x	<b>Q</b> 15x11 16x
<b>M</b> 32x5 18x	<b>N</b> 12x9 8x	<b>W</b> 1796 1x	<b>X</b> 1796 1x



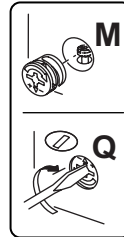
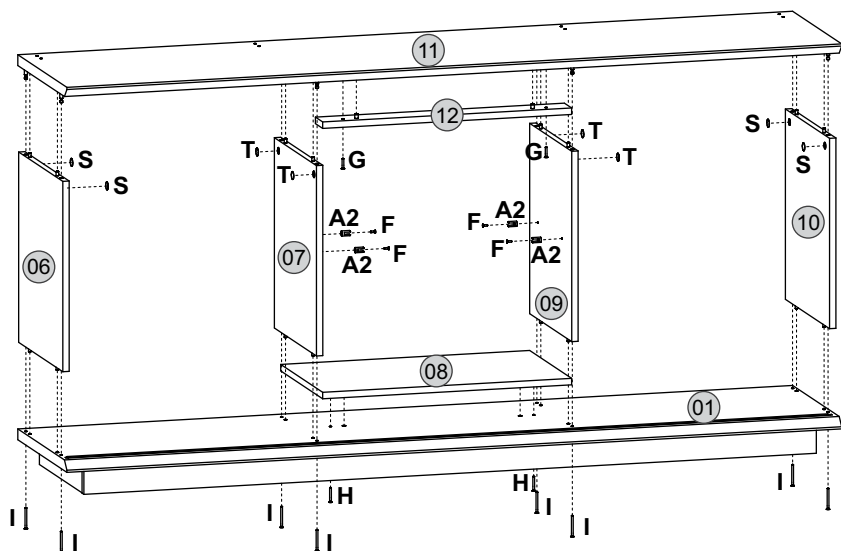
## 2º

<b>A</b> 18x18 17x
<b>L</b> 4,0x12 34x
<b>O</b> 10x10 8x
<b>U</b> 15x6 8x



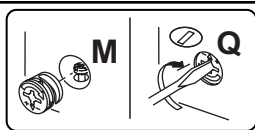
## 3°

<b>F</b>		3.5x12
5x		
<b>G</b>		4.0x25
5x		20x12
<b>A2</b>		4.5x35
8x		19x19
<b>H</b>		4.5x50
4x		19x19
<b>I</b>		4.5x50
4x		19x19



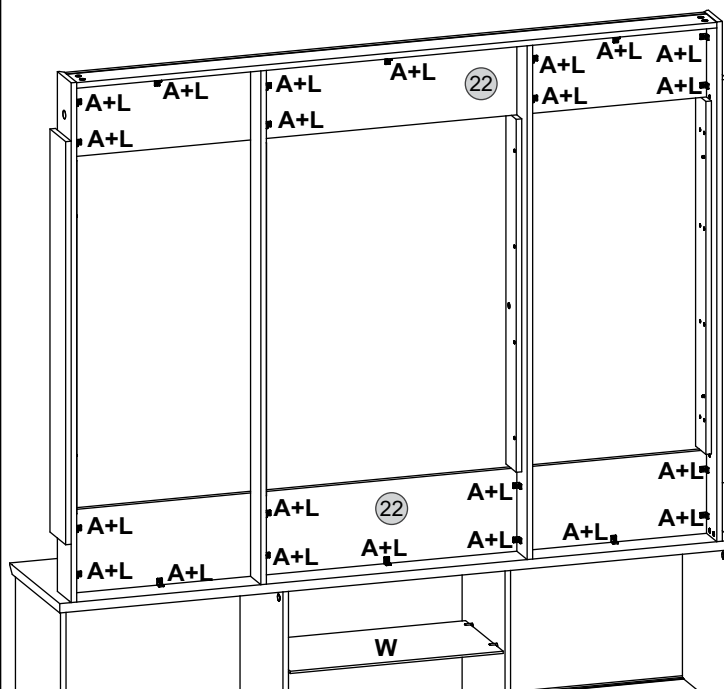
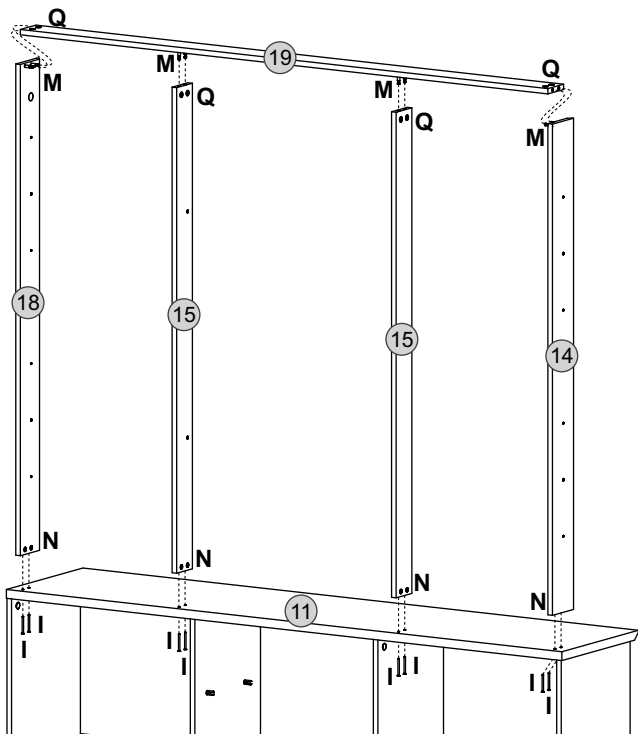
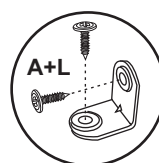
## 4°

<b>I</b>		4.5x50
8x		



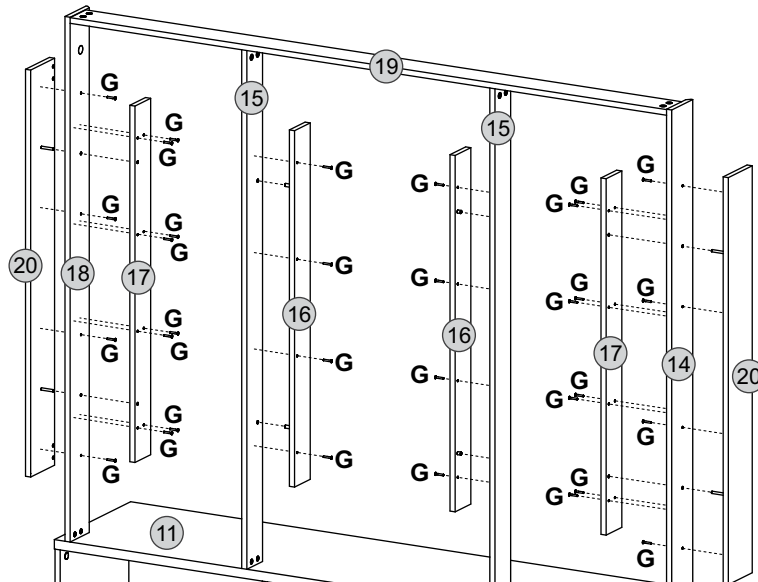
## 6°

<b>A</b>		18x18
22x		
<b>L</b>		4.0x12
44x		
<b>W</b>		578x300x6
1x		



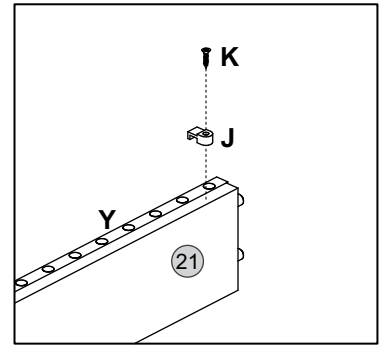
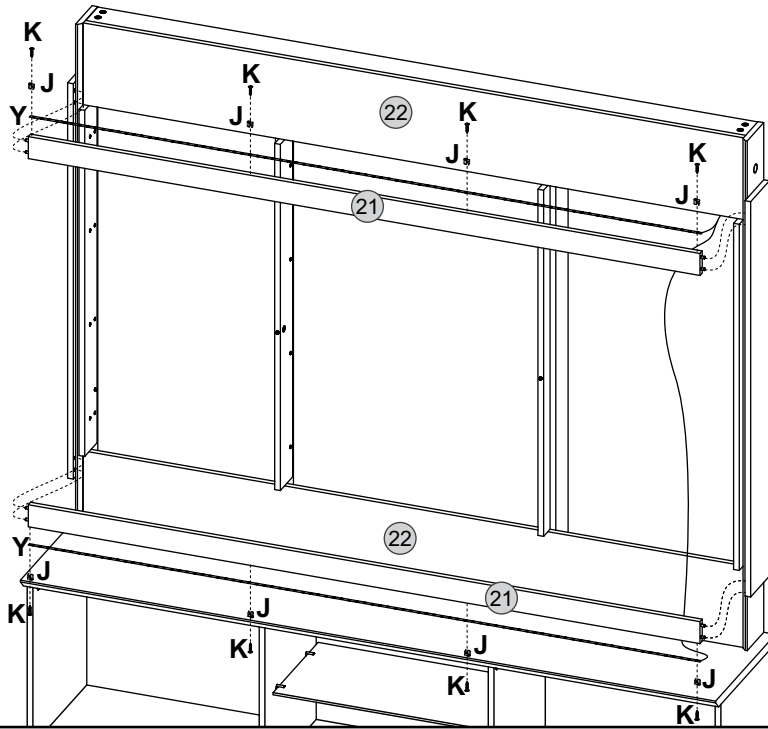
## 5°

<b>G</b>		4.0x25
5x		







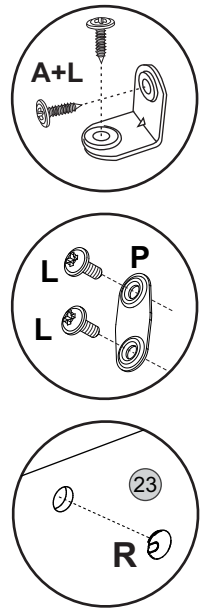
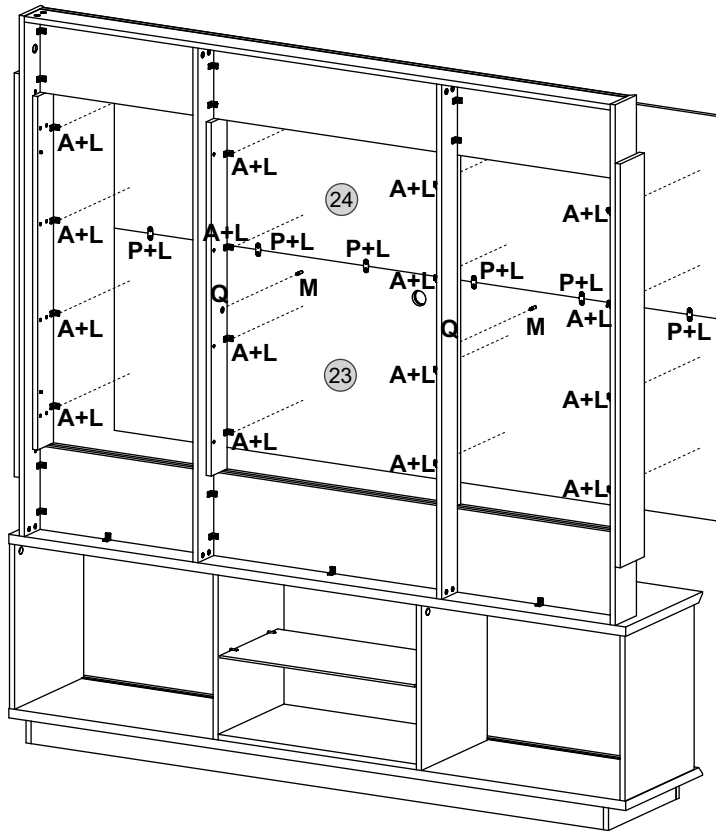
## 7°



- J**  
  
8x
- K**  
 3,0x16  
8x
- Y**  
 1600  
1x



## 8°

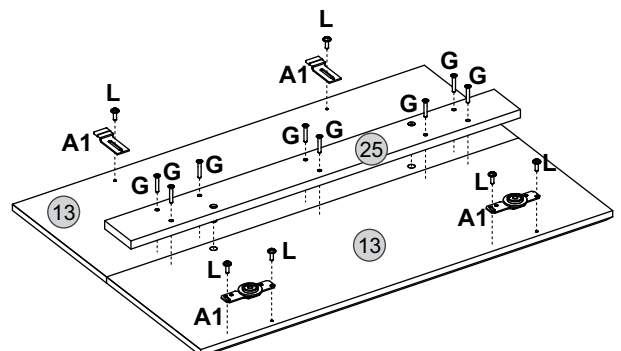
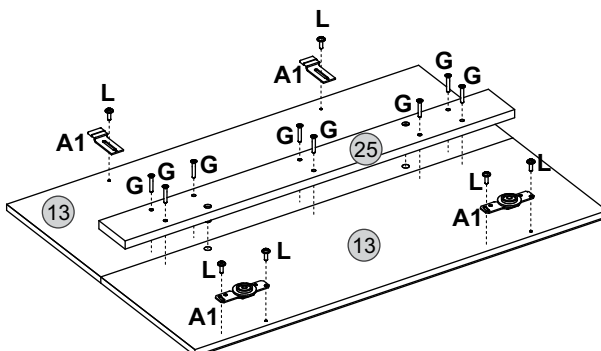
- A**  
 18x18  
22x
- L**  
 4,0x12  
22x
- P**  
 35x15  
6x
- R**  
 46x46x8  
1x



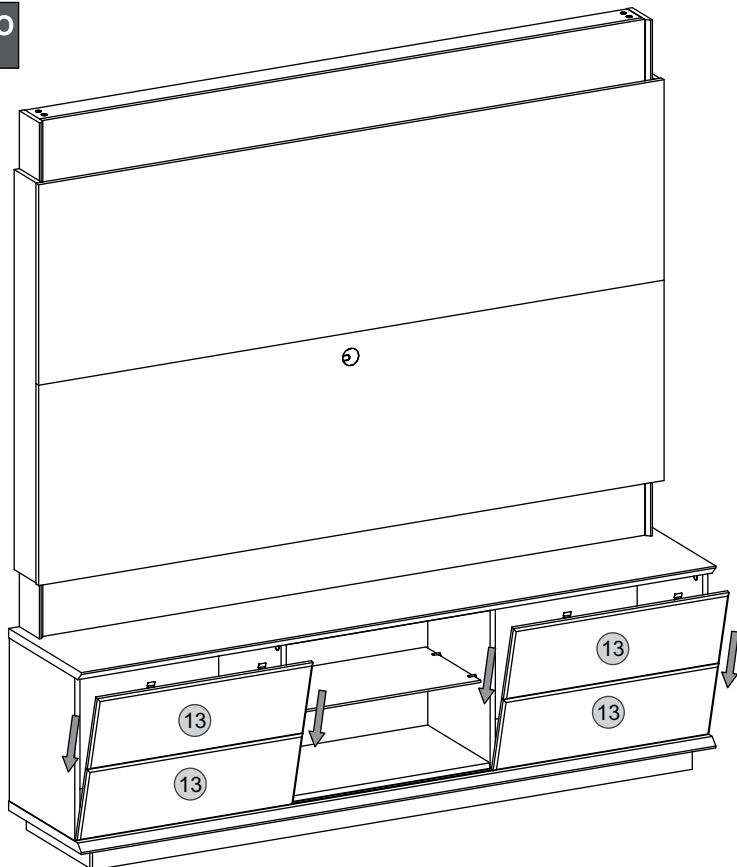
- M**  

- Q**  


## 9°

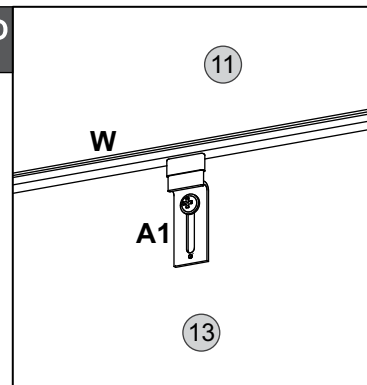
- G**  
 4,0x25  
5x
- L**  
 4,0x12  
22x
- A1**  
 2x



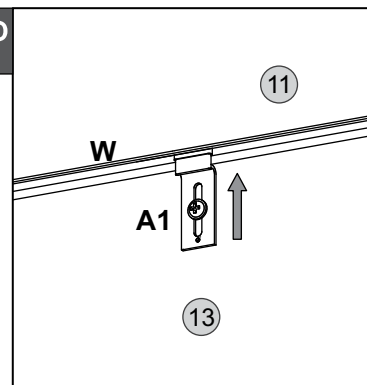
11°



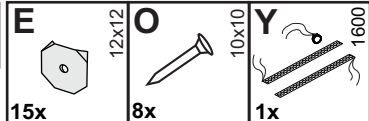
10°



12°

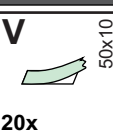


13°

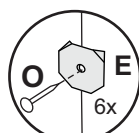
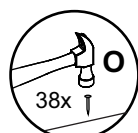
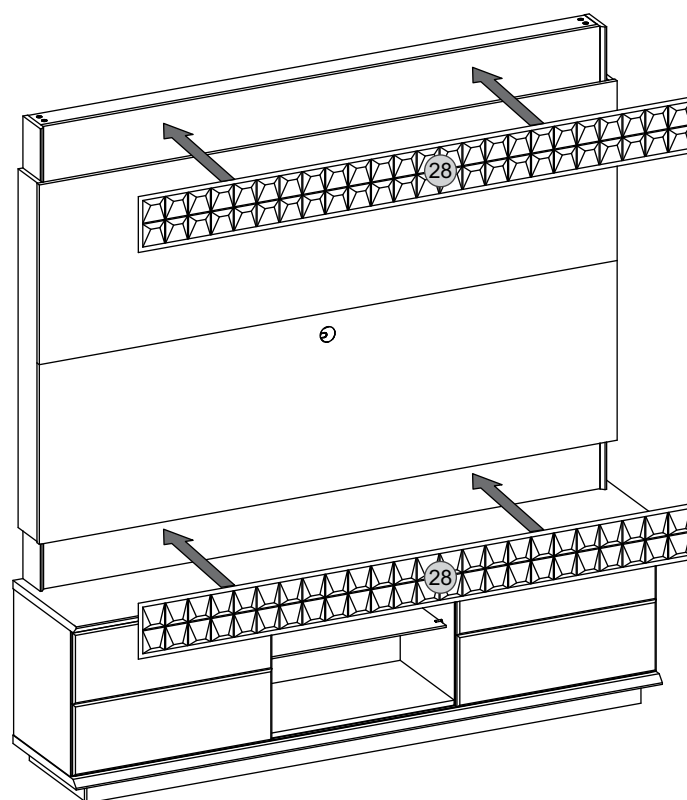
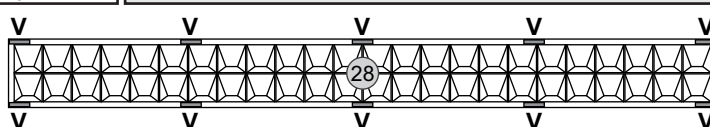
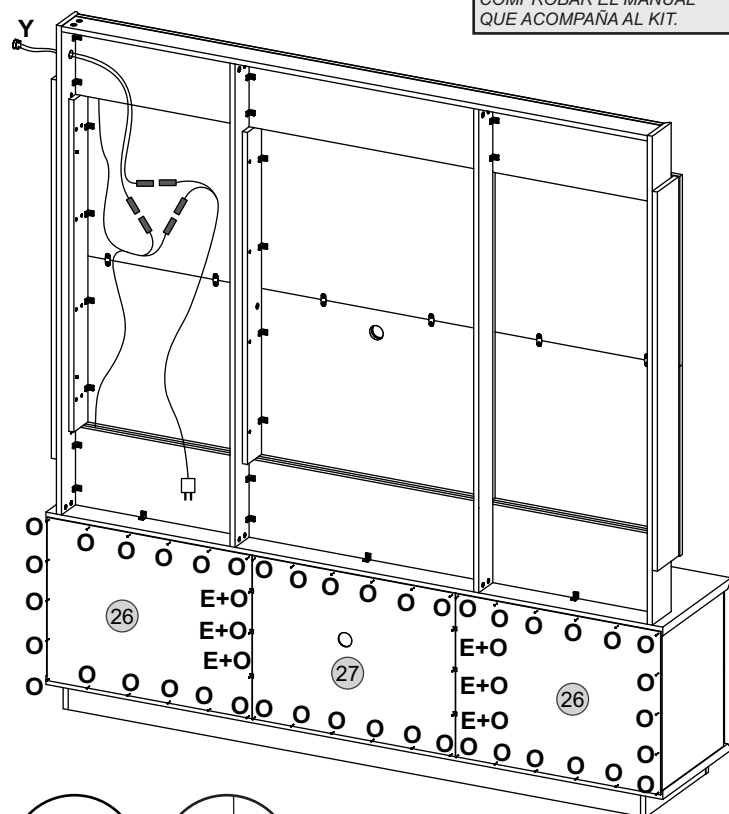


PARA INSTALAÇÃO DAS LUMINÁRIAS VERIFICAR MANUAL QUE ACOMPANHA O KIT.  
FOR INSTALLING THE LIGHT FIXTURES CHECK THE MANUAL THAT ACCOMPANIES THE KIT.  
PARA LA INSTALACIÓN DE LAS LUMINARIAS COMPROBAR EL MANUAL QUE ACOMPAÑA AL KIT.

14°

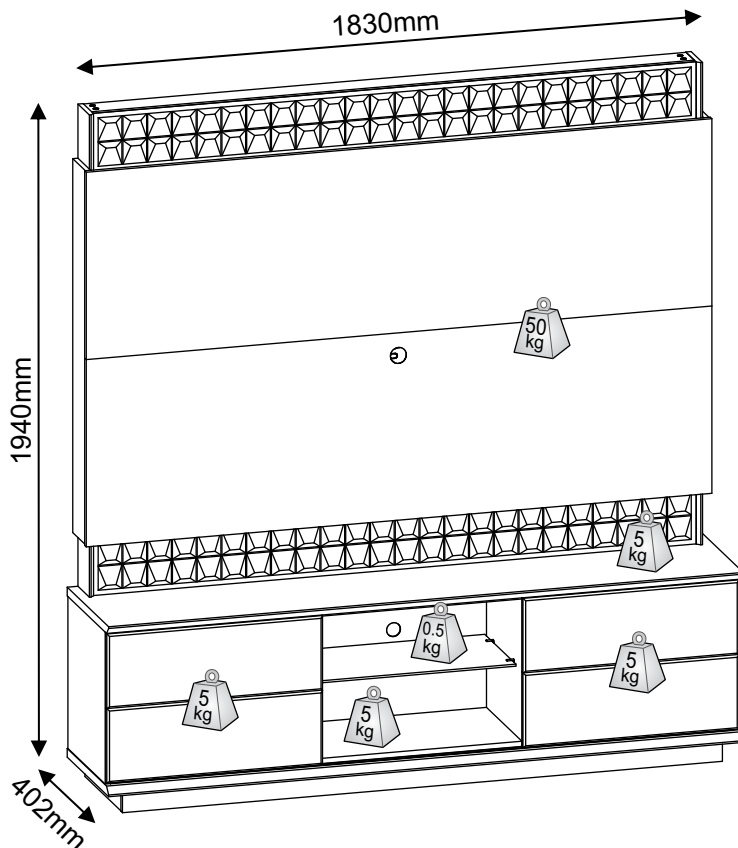


A INSTALAÇÃO DAS PLACAS 3D FORM (PEÇAS Nº28) É OPCIONAL. PARA INSTALAR, COLE FITAS DUPLA FACE (V) NA PARTE TRASEIRA DAS PLACAS 3D FORM.  
INSTALLATION OF 3D FORM PIECES (PARTS No.28) IS OPTIONAL. TO INSTALL, ATTACH DOUBLE SIDED TAPES (V) ON THE BACK OF 3D FORM PIECES.  
LA INSTALACIÓN DE LAS PIEZAS 3D FORM (PIEZAS Nº28) ES OPCIONAL. PARA INSTALAR, RECOGE LAS CINTAS DE DOBLE CARA (V) EN LA PARTE POSTERIOR DE LAS PIEZAS 3D FORM.

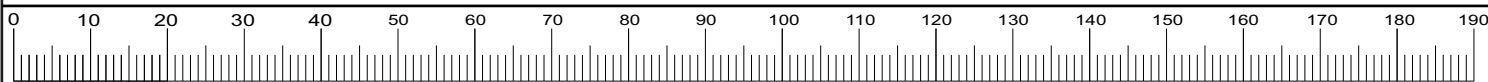


## Vista Final

Final View  
Vista Final



Este Produto Suporta Tv de Tela Plana até **65 polegadas**  
This Product Supports Flat Screen TV up to **65 inches**  
Este producto soporta Tv Plana hasta **65 pulgadas**



CÓD. PEÇA PIECE CODE CÓD. PIEZA	CÓD	Acessórios/ Accessories/ Accesorios			QTD.
8440	A	Cantoneira Metálica 18x18mm	18x18mm Metal Angle	Soporte de Metal 18x18mm	55
156	B	Cavilha 6x30mm	6x30mm Dowel	Clavija 6x30mm	30
1479	C	Cavilha 6x45mm	6x45mm Dowel	Clavija 6x45mm	04
170	D	Cavilha 8x20mm	8x20mm Dowel	Clavija 8x20mm	12
983	E	Junção de Fundo	Backboard Junction	Unión de fondo	06
1034	F	Parafuso 3,5x12mm Cabeça Chata	3,5x12mm Flat Head Screw	Tornillo 3,5x12mm Cabeza Plana	04
172	G	Parafuso 4,0x25mm Cabeça Chata	4,0x25mm Flat Head Screw	Tornillo 4,0x25mm Cabeza Plana	50
1038	H	Parafuso 4,0x35mm Cabeça Chata	4,0x35mm Flat Head Screw	Tornillo 4,0x35mm Cabeza Plana	02
13380	I	Parafuso 4,0x50mm Cabeça Chata	4,5x50mm Flat Head Screw	Tornillo 4,5x50mm Cabeza Plana	16
3841	J	Suporte Coaxial sem Prego	Coaxial Support without Nail	Soporte Coaxial sin Clavo	08
9199	K	Parafuso 3,0x16mm Cabeça Chata	3,0x16mm Flat Head Screw	Tornillo 3,0x16mm Cabeza Plana	08
1043	L	Parafuso 4,0x12mm Cab. Flangeada	4,0x12mm Flanged Head Screw	Tornillo 4,0x12mm Cabeza Brida	136
987	M	Parafuso Minifix	Minifix Screw	Tornillo Minifix	18
20520	N	Porca Cilíndrica 12x9mm Branco	12x9mm White Cylindrical Nut	Tuerca Cilíndrica Blanca 12x9mm	08
1068	O	Prego 10x10mm	Nail 10 x 10 mm	Clavo 10x10mm	52
1219	P	Suporte de Fixação 35x15mm	35x15mm Mounting Bracket	Soporte de Montage 35x15mm	06
157	Q	Tambor Minifix 15mm	15mm Minifix Drum	Tambor Minifix 15mm	18
3716	R	Passa Fio 40mm Acacia 084	40mm Acacia 084 Cable grommet	Pasacables 40mm Negro	01
12300	S	Tapa Furo 19mm Off White	19mm Off White Hole Cover	Tapa del Agujero 19mm Off White	04
12211	T	Tapa Furo 19mm Demolição	19mm Demolição Hole Cover	Tapa del Agujero 19mm Demolição	04
17700		Tapa Furo 19mm Cinamomo Avelã	19mm Cinamomo Avelã Hole Cover	Tapa del Agujero 19mm Cinamomo Avelã	
18095		Tapa Furo 19mm Cinamomo Castanho	19mm Cinamomo Cast. Hole Cover	Tapa del Agujero 19mm Cinamomo Cast.	
19473		Tapa Furo 19mm Duna	19mm Duna Hole Cover	Tapa del Agujero 19mm Duna	
8443	U	Sapata Deslizadora 15x6mm Preta	15x6mm Black Sliding Shoe	Zapato Deslizante 15x6mm Negro	08
8445	V	Fita Adesiva Dupla Face 50x10mm	50x10mm Double Sided Tape	Cinda Adhesiva Doble Cara 50x10mm	20
21713	W	Trilho SP25 Cinza 1796mm	SP25 1986mm Gray Plastic Rail	Riel Plástico SP25 Gris 1986mm	01
15208	X	Trilho de Alumínio 6mm - 1796mm	6mm Aluminium Rail - 1796mm	Riel Alumínio 6mm - 1796mm	01
22082	Y	Vidro Incolor 578x300x6mm	578x300x6mm Colorless Glass	Vidrio Incoloro 578x300x6mm	01
19936	Z	Kit Fita LED Duplo 1600mm	1600mm Double LED strip Kit	Kit Double cinta LED 1600mm	01
1478	A1	Kit Roldana com Parafusos	Pulley Kit with Screws	Kit de Poleas con Tornillos	02
1221	A2	Suporte para vidro 6mm sem pino	6mm Glass Support	Soporte de Vidrio 6mm	04

Atualizado em: 15/01/2020  
Up-to-date on: 15/01/2020  
CDIP-009-20609  
Revisão - 00

**Ao solicitar assistência, informe o número da peça e código do acessório**  
When requesting assistance, tell the part number and serial number of accessory  
Al solicitar asistencia, informe el número de pieza y número de serie del accesorio

