

**TERMO DE GARANTIA DALLA COSTA**

Os móveis Dalla Costa são elaborados dentro dos melhores padrões de qualidade obedecendo normas técnicas de fabricação. Garantimos este produto contra eventuais defeitos de fabricação por um período de 6 meses, contado a partir da data de venda, comprovado pela nota fiscal.

Constatado o defeito de fabricação o Sr(a) consumidor(a) deverá solicitar a assistência técnica através do estabelecimento da compra. Este termo de garantia será anulado e sem efeito na ocorrência de qualquer das seguintes hipóteses:

- O defeito apresentado for causado pelo proprietário ou por terceiros;
- Não forem cumpridas as recomendações de montagem contidas neste manual;
- O defeito apresentado for decorrente de desgaste natural do produto, agentes da natureza, transporte e armazenagem indevidos.

A matéria-prima usada é o MDF (medium Density Fibeboard), madeira ecologicamente correta proveniente de área de reflorestamento, de alta resistência e durabilidade.

O acabamento de superfície dos móveis Dalla Costa é obtido com pintura e secagem ultravioleta.

Para Conservar a qualidade e a beleza do móvel recomenda-se os seguintes cuidados:

- Evite colocar em local excessivamente úmido;
- Evite a incidência direta de luz solar;
- Evite colocar objetos pontiagudos diretamente em cima do móvel.

Para limpeza recomenda-se somente pano umedecido em água.

**DALLA COSTA WARRANTY TERMS**

Dalla Costa furniture is produced within the best quality criteria following technical manufacturing standards. We guarantee this product against eventual defects for a period of 6 months, starting from the sale date stated on the purchase receipt. Manufacturing defect found Mr (a) consumer (a) shall seek technical assistance through the establishment of purchase.

This warranty term will be canceled and disregarded if any of the situations below occurs:

- The defect was caused by the owner of the goods or by a third part;
- The assembly recommendation contained in the assembly instructions is not followed appropriately;
- The defect is due to natural wear of the product, nature factors or improper transport or storage ;
- The used raw material is MDF (Medium Density Fibeboard), wood within ecologically acceptable standards from a reforestation area, with high resistance and durability.

The surface finish of Dalla Costa furniture is obtained with paint and ultraviolet drying.

To keep the quality and beauty of your furniture we recommended the following care to be taken:

- Avoid putting it in places extremely wet;
- Avoid exposing in to direct sun light;
- Avoid placing sharp objects directly on the piece of furniture. It is recommended that a damp piece of cloth is used for cleaning it.

**TÉRMINO DE GARANTIA DALLA COSTA**

Los muebles Dalla Costa son concebidos dentro de los mejores padrones de excelencia obedeciendo las reglas práctica del conocimiento de fabricación. Asegurémonos este producto contra eventuales defectos de fabricación por una temporada de seis meses, referiéndose de la fecha de venta probada en la factura. Defecto de fabricación encontrado el señor (a) consumidor (a) se solicite asistencia técnica a través del establecimiento de compra.

Este término de garantía será cancelado, si se hubiera descubierto cualquier de las siguientes circunstancias:

- Defecto presentado fue motivo de no haber tenido cuidado;
- No cumplir las recomendaciones de montajes según el plan;
- Si el defecto presentado fuera transcurriente de la vida util del mismo, agente de la naturaleza, transporte y almacenaje inadecuado;

- La materia prima utilizada en los muebles es el MDF (Medium Density Fibeboard), madera ecológica correcta originaria de la área del repoblación, de muchísima durabilidad y soportabilidad.

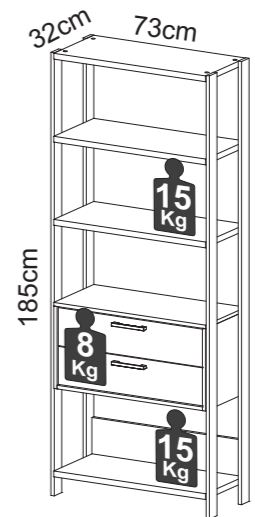
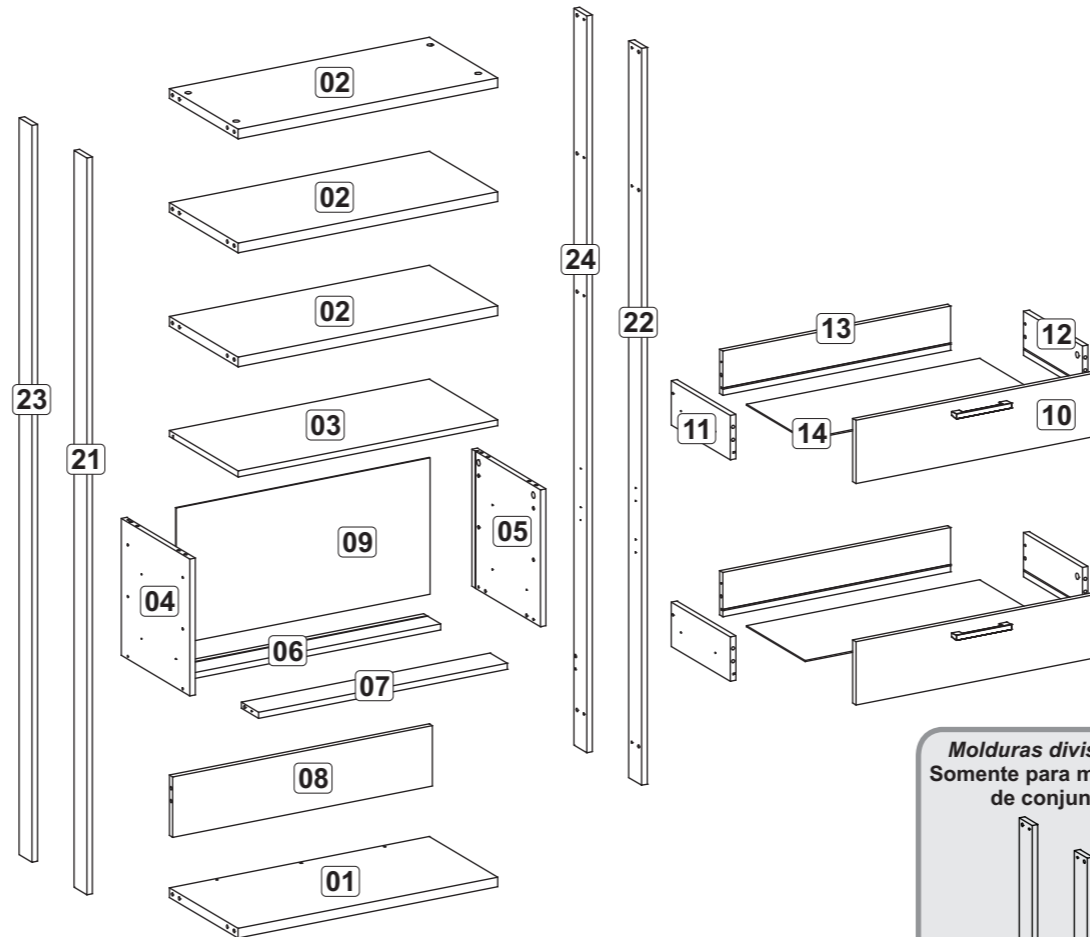
El acabado de superficie de los muebles de Dalla Costa son obtenidos con la pintura y secado ultravioleta.

Para la conservación de la cualidad y hermosura del mueble segue abajo las siguientes recomendaciones:

- Evita dejarlo en un sitio excessivamente húmedo;
- Evita influencia directa de luz solar;
- Evita poner objetos afilado con punta directamente encima del mueble.

Para limpeza es recomendable solo un panõ humedecido en agua.

# INSTRUÇÕES DE MONTAGEM



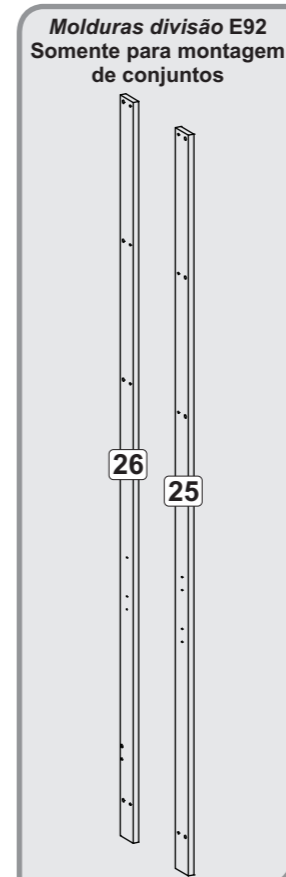
# E-91



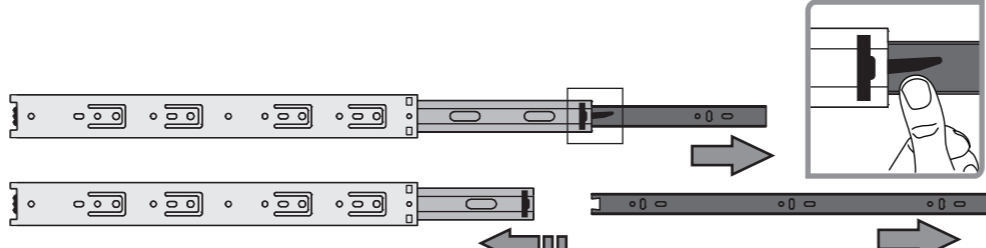
**FERRAGENS / HARDWARE / MATERIALES E91 'A'**

Letter	Hardware Description	Dimensions	Quantity
A	Bracket	8 x 30	34
B	Bracket		26
C	Bracket		08
D	Screw	3,5 x 14	18
E	Screw	4,5 x 25	08
F	Screw	4,0 x 40	12
G	Screw	3,5x25	04
J	Bracket		02
M	Bracket	250mm	02
N	Bracket		01
O	Bracket	Ø18mm	12
P	Bracket	Ø6mm	01

Denominação	Description	Denominación
1 - Prateleira Inferior	1 - Lower Shelf	1 - Estante Inferior
2 - Prateleira Superior	2 - Upper Shelf	2 - Estante Superior
3 - Tampo Gaveteiro	3 - Top Box	3 - Tapa Caja
4 - Lateral Esq. Gaveteiro	4 - Left Side Box	4 - Lateral Izquierdo Caja
5 - Lateral Dir. Gaveteiro	5 - Right Side Box	5 - Lateral Derecho Caja
6 - Travessa Traseira	6 - Back Crossbar	6 - Travesaño Revés
7 - Travessa Frontal	7 - Front Crossbar	7 - Travesaño Frontal
8 - Travessa Prateleira	8 - Shelf Crossbar	8 - Travesaño Estante
9 - Costa	9 - Back	9 - Revés
10 - Frente de Gaveta	10 - Front Drawer	10 - Frente Cajón
11 - Lateral Esq. Gaveta	11 - Left Side Drawer	11 - Lateral Izquierdo Cajón
12 - Lateral Dir. Gaveta	12 - Right Side Drawer	12 - Lateral Derecho Cajón
13 - Costa Gaveta	13 - Back Drawer	13 - Revés Cajón
14 - Fundo Gaveta	14 - Bottom Drawer	14 - Fondo Cajón
21 - Moldura Esq. Frontal	21 - Left Front Frame	21 - Adorno Frontal Izquierdo
22 - Moldura Dir. Frontal	22 - Right Front Frame	22 - Adorno Frontal Derecho
23 - Moldura Esq. Traseira	23 - Left Back Frame	23 - Adorno Revés Izquierdo
24 - Moldura Dir. Traseira	24 - Right Back Frame	24 - Adorno Revés Derecho
25 - Moldura Divisão Frontal	25 - Division Front Frame	25 - Adorno Frontal División
26 - Moldura Divisão Traseira	26 - Division Back Frame	26 - Adorno Revés División



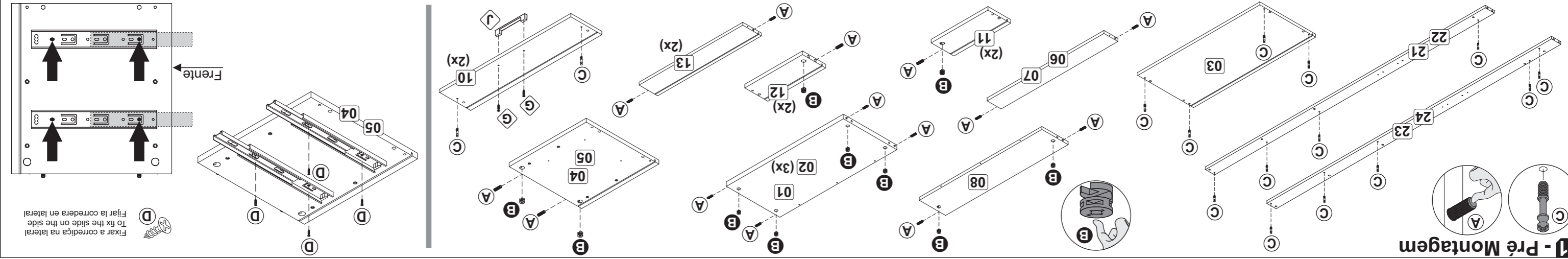
**Recomendamos que este produto seja montado por um técnico qualificado**



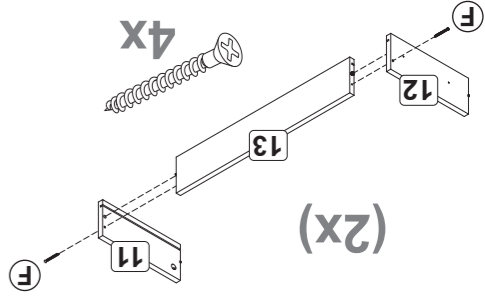
**FERRAGENS / HARDWARE / MATERIALES E91 'B', 'D', 'D', 'E'**

Letter	Hardware Description	E91 'B'	E92 'D'	E93 'D'	E94 'E'
C	Bracket	18	18	18	-
L	Bracket	04	06	08	02
R	Bracket	-	09	18	09

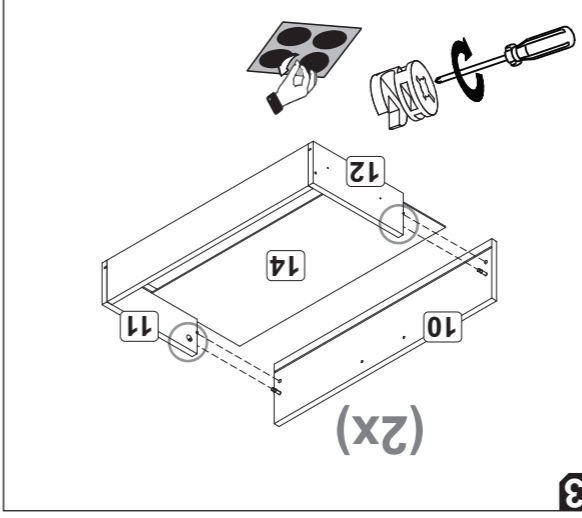
01 - Pré Montagem



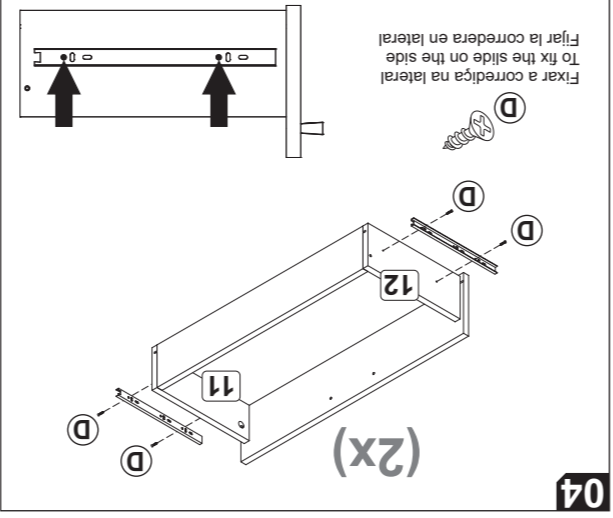
02 - Montagem Gaveteiro



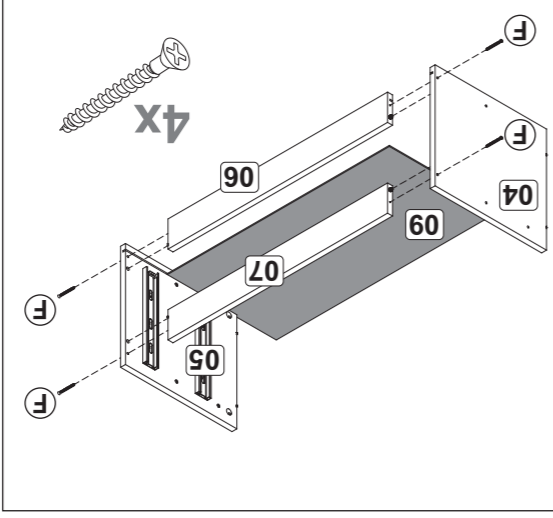
03



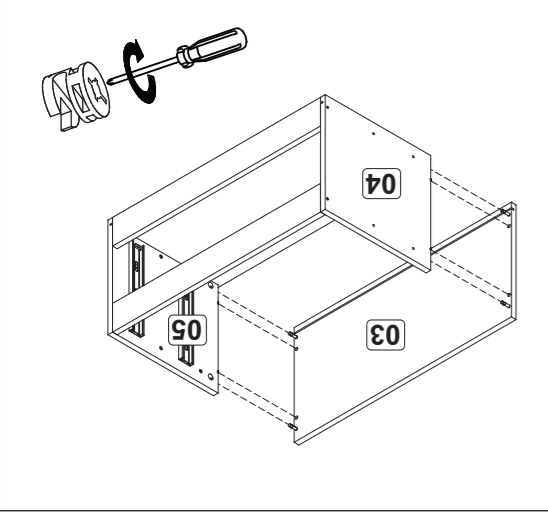
04



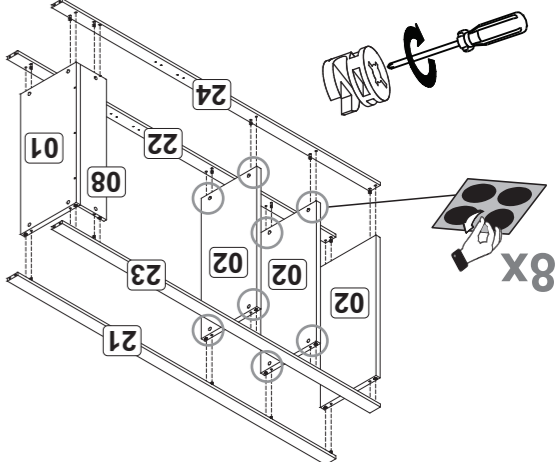
05



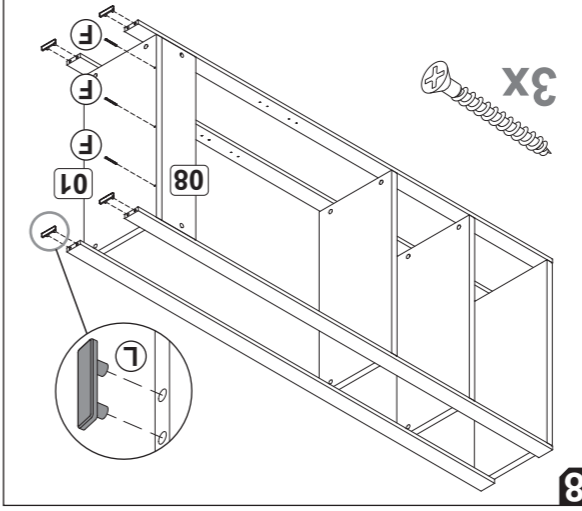
06



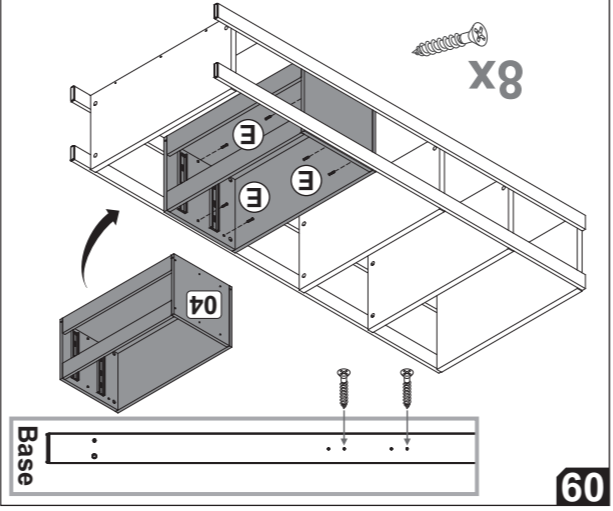
07 - Montagem Individual



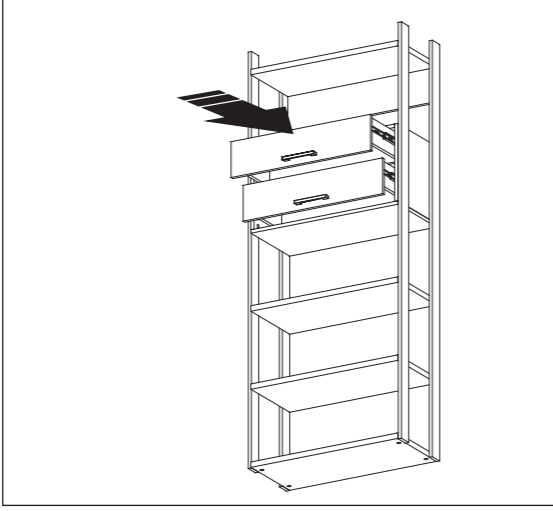
08



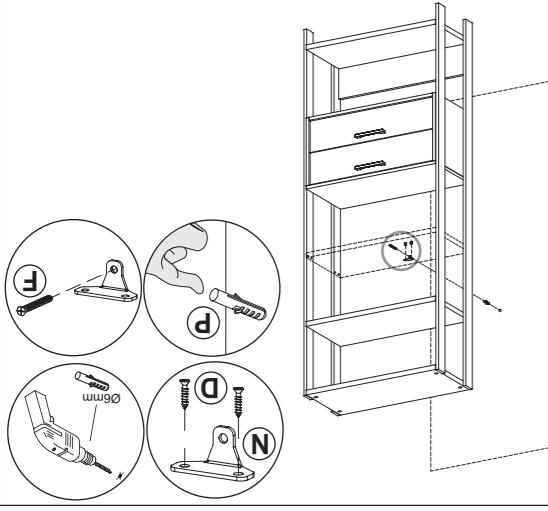
09



10



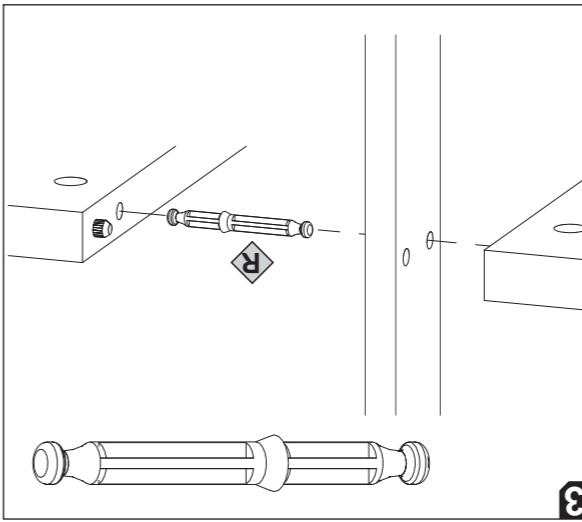
11



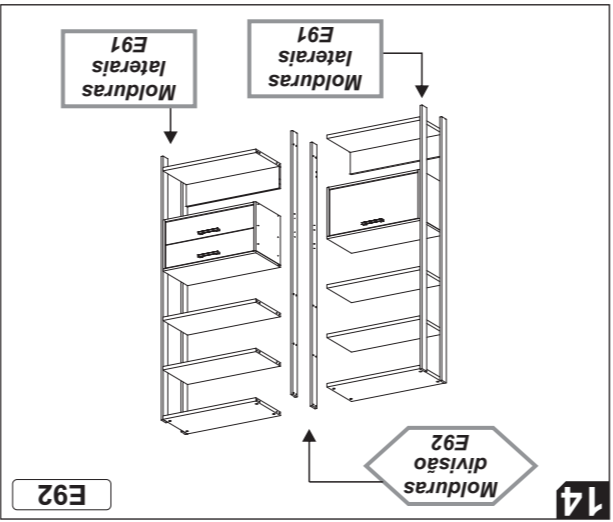
12 - Montagem Conjuntos

Atenção  
para montagem de  
conjuntos, substituir:  
molduras laterais E91 por  
molduras divisão E92

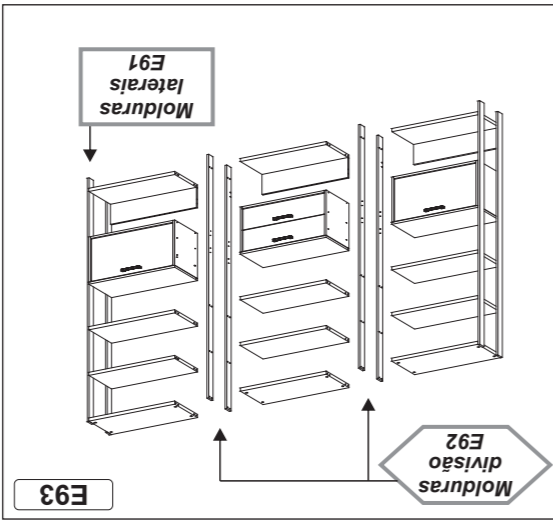
13



14



15



16

