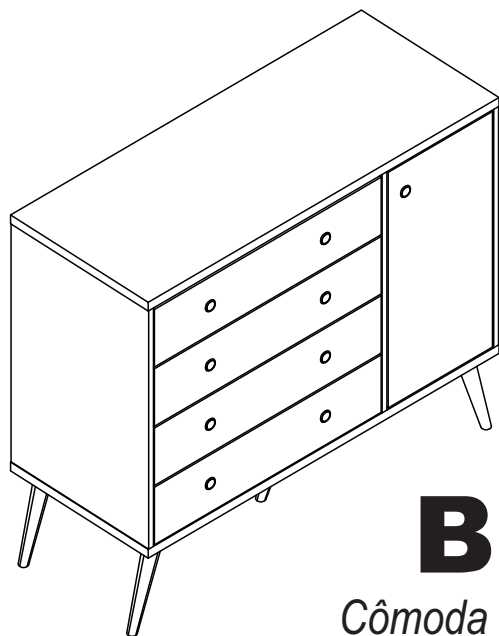


**completa**  
m ó v e i s



# BEE020

*Cômoda 4 Gavetas 1 Porta Retrô*  
*Cómoda 4 Cajones 1 Puerta Retrô*

### Parabéns!

*Você acaba de adquirir um produto com a qualidade Completa Móveis.*

### Recomendações

- ✗ Para a montagem deste produto, é necessário 1 pessoa.
- ✗ Os parafusos devem ser apertados periodicamente.
- ✗ Evitar batidas e o contato com objetos cortantes.

### Manutenção e Limpeza

- ✗ Use um pano levemente umedecido com água, seguido de pano seco.
- ✗ Nunca utilize produtos químicos ou abrasivos.

**Alguma dúvida? Fale com a gente.**  
Completa Ind. de Móveis Ltda  
completamoveis@yahoo.com.br

### Felicitaciones!

*Usted acaba de adquirir un producto con la calidad Completa Muebles.*

### Recomendaciones

- ✗ Para el montaje de este producto, es necesario 1 persona.
- ✗ Los tornillos deben ser ajustados periódicamente.
- ✗ Evitar golpes y contacto con objetos cortantes.

### Manutención e Limpieza

- ✗ Utilice un paño ligeramente humedecido con agua, seguido de un paño seco.
- ✗ Nunca utilice productos químicos o abrasivos.

**Alguna duda? Hable con nosotros.**  
Completa Ind. de Móveis Ltda  
completamoveis@yahoo.com.br

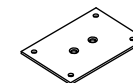
## Ferragens/Herrajes



A- Cavilha Ø8x30 (58x)  
Tarugo Ø8x30



B- Parafuso Ø3,5x14 (32x)  
Tornillo Ø3,5x14



C- Chapa metálica (5x)  
Pieza metálica



D- Prego (40x)  
Clavo



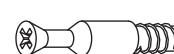
E- Parafuso Ø4,0x14 (28x)  
Tornillo Ø4,0x14



F- Bisnaga de Cola (1x)  
Tubo de Pegamento



G- Parafuso Ø5,0x50 (14x)  
Tornillo Ø5,0x50



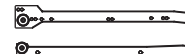
H- Haste Minifix (16x)  
Tornillo Minifix



I- Tambor (16x)  
Tambor Minifix



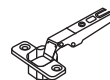
J- Parafuso Ø5,0x35 (10x)  
Tornillo Ø5,0x35



K- Corrediça 350mm (4x)  
Corredera 350mm



L- Puxador (9x)  
Tirador



M- Dobradiça (2x)  
Bisagra



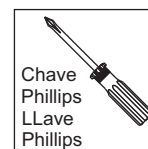
N- Calço (2x)  
Base Bisagra

**Abaixo as ferramentas, não fornecidas, mas necessárias para a montagem do produto.**

**Abaixo sas ferramentas, no suministradas, pero necesarias para el montaje del producto.**

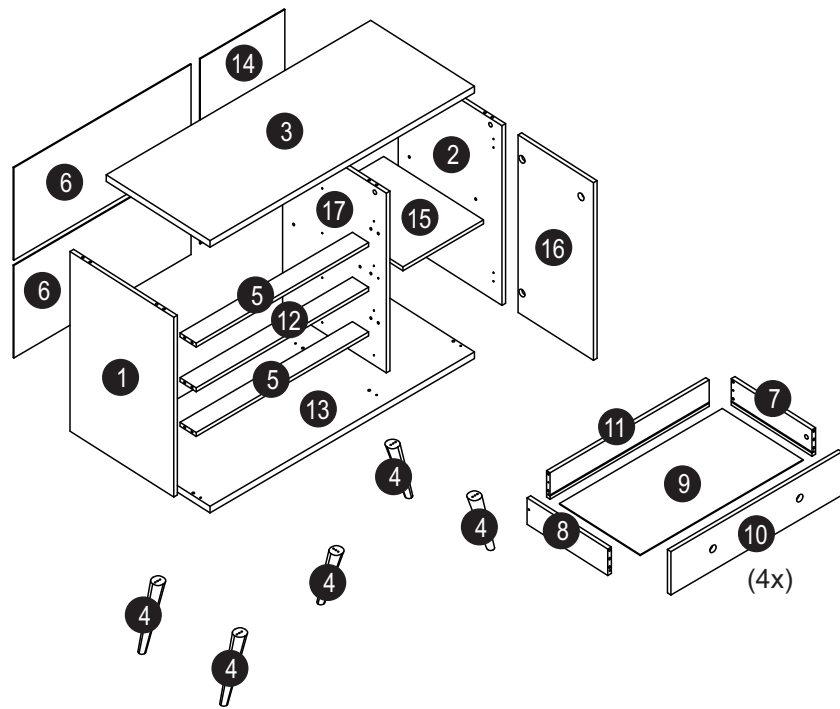


Martelo  
Martillo



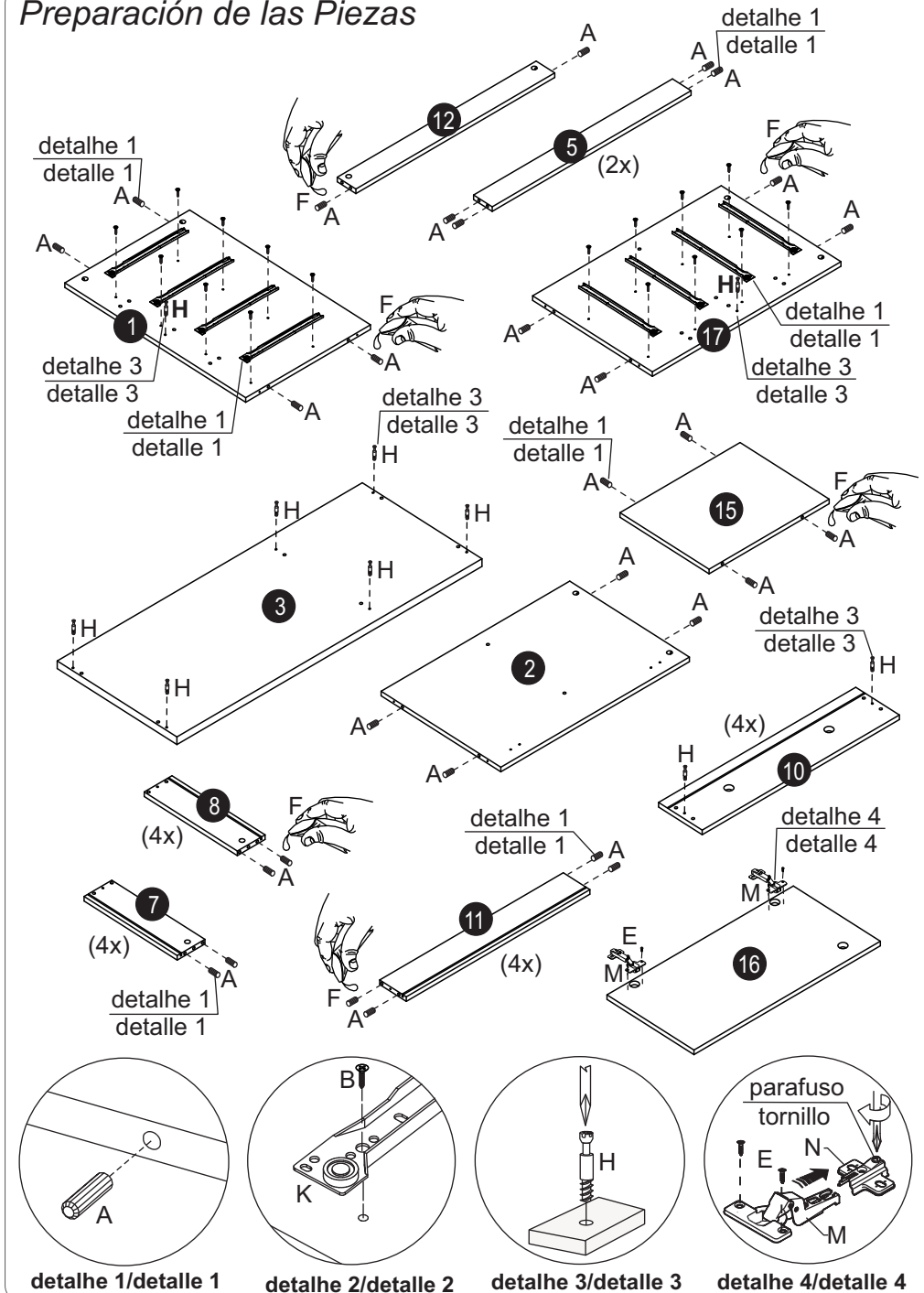
Chave  
Phillips  
LLave  
Phillips

## Partes do Produto / Partes del Producto



- |   |  |
|---|--|
| 1 Lateral Esquerda/Lateral Izquierda (1x)                     | 10 Frente Gaveta/Frente Cajón (4x)         |
| 2 Lateral Direita/Lateral Derecha (1x)                        | 11 Costa Gaveta/Revés Cajón (4x)           |
| 3 Tampo/Tapa (1x)   | 12 Travessa Minifix/Travesaño Minifix (1x) |
| 4 Pés/Patas (5x)  | 13 Base Inferior/Base Inferior (1x)        |
| 5 Travessa/Travesaño (2x)                                     | 14 Costa Direita/Revés derecho (1x)        |
| 6 Costa Horizontal/Revés (2x)                                 | 15 Prateleira/Repisa (1x)                  |
| 7 Lateral Gaveta Direita/<br>Lateral de Cajón Derecho (4x)    | 16 Porta/Puerta (1x)                       |
| 8 Lateral Gaveta Esquerdo/<br>Lateral de Cajón Izquierdo (4x) | 17 Divisão/Divisória (1x)                  |
| 9 Fundo Gaveta/Fondo Cajón (4x)                               |  |

## Preparación de las Piezas



detalhe 1/detalle 1

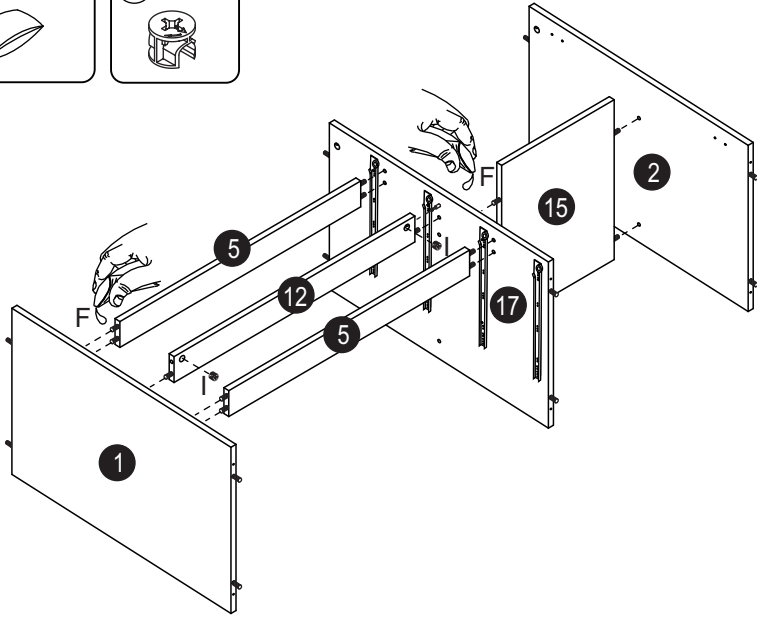
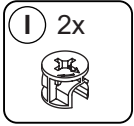
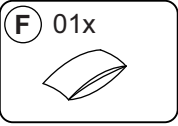
detalhe 2/detalle 2

detalhe 3/detalle 3

detalhe 4/detalle 4

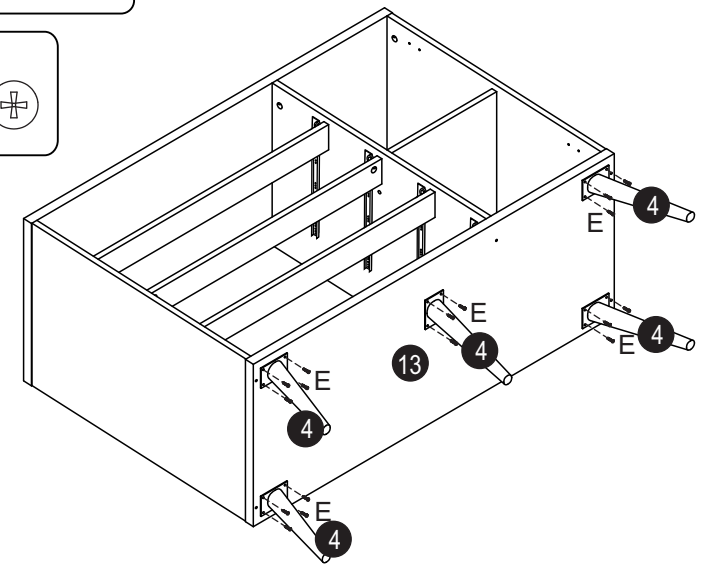
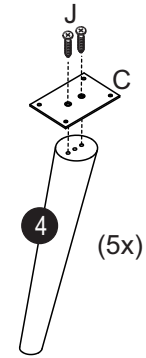
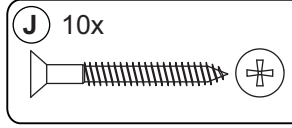
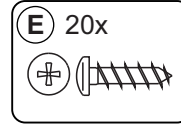
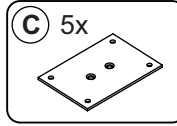
# Montagem / Montaje

**Etapa 1 / Paso 1**

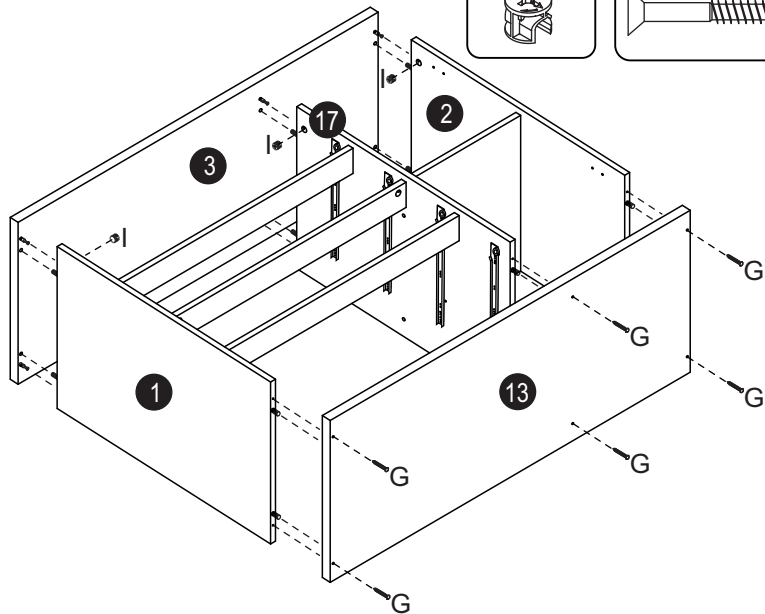
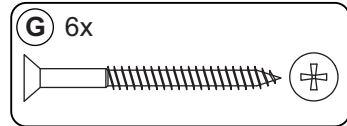
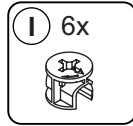


# Montagem / Montaje

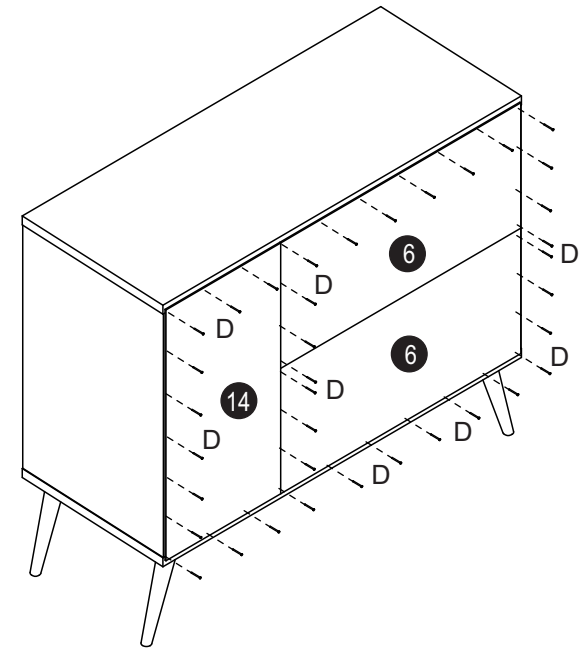
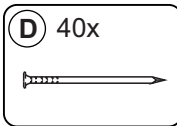
**Etapa 3 / Paso 3**



**Etapa 2 / Paso 2**

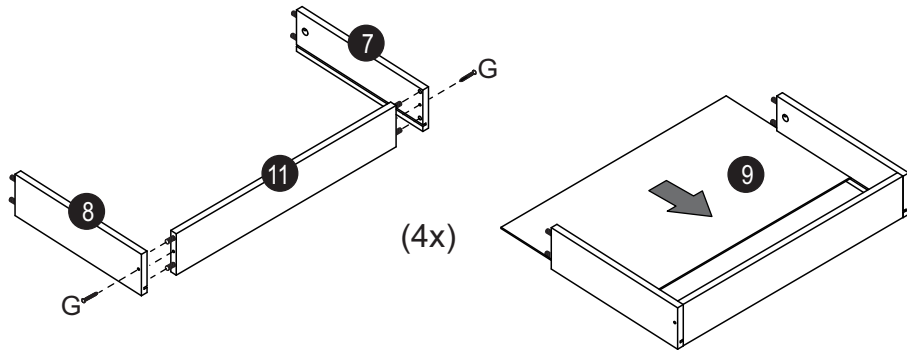
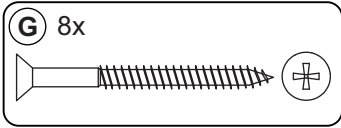


**Etapa 4 / Paso 4**

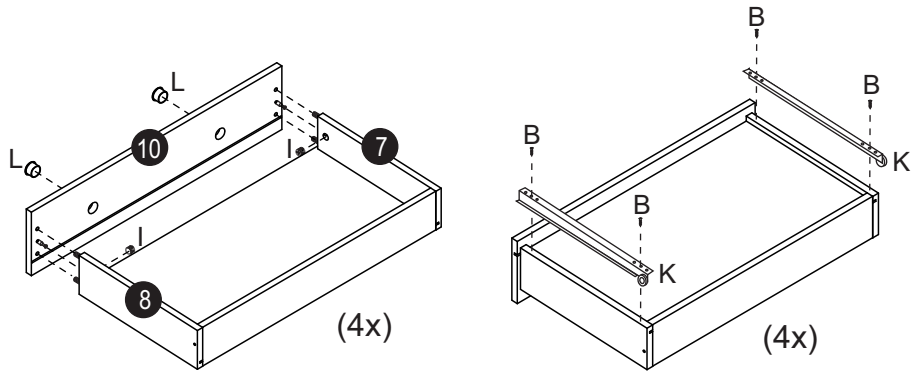
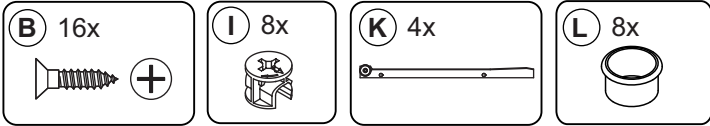


# Montagem / Montaje

**Etapa 5 / Paso 5**



**Etapa 6 / Paso 6**



# Montagem / Montaje

**Etapa 7 / Paso 7**

