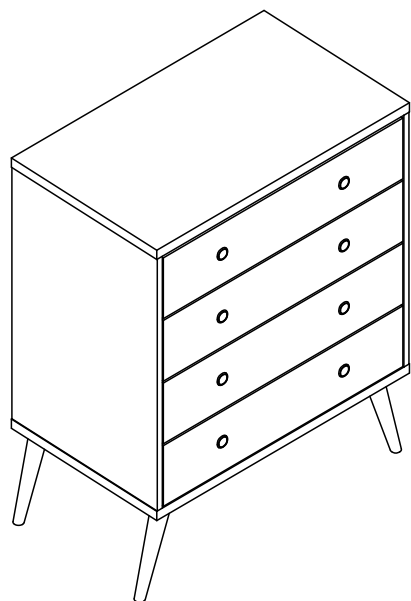


completa
m ó v e i s



BEE010

Cômoda 4 Gavetas Retrô
Cómoda 4 Cajones Retrô

Parabéns!

Você acaba de adquirir um produto com a qualidade Completa Móveis.

Recomendações

- ✗ Para a montagem deste produto, é necessário 1 pessoa.
- ✗ Os parafusos devem ser apertados periodicamente.
- ✗ Evitar batidas e o contato com objetos cortantes.

Manutenção e Limpeza

- ✗ Use um pano levemente umedecido com água, seguido de pano seco.
- ✗ Nunca utilize produtos químicos ou abrasivos.

Alguma dúvida? Fale com a gente.
Completa Ind. de Móveis Ltda
completamoveis@yahoo.com.br

Felicitaciones!

Usted acaba de adquirir un producto con la calidad Completa Muebles.

Recomendaciones

- ✗ Para el montaje de este producto, es necesario 1 persona.
- ✗ Los tornillos deben ser ajustados periódicamente.
- ✗ Evitar golpes y contacto con objetos cortantes.

Manutención e Limpieza

- ✗ Utilice un paño ligeramente humedecido con agua, seguido de un paño seco.
- ✗ Nunca utilice productos químicos o abrasivos.

Alguna duda? Hable con nosotros.
Completa Ind. de Móveis Ltda
completamoveis@yahoo.com.br

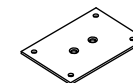
Ferragens/Herrajes



A- Cavilha Ø8x30 (50x)
Tarugo Ø8x30



B- Parafuso Ø3,5x14 (32x)
Tornillo Ø3,5x14



C- Chapa metálica (4x)
Pieza metálica



D- Prego (26x)
Clavo



E- Parafuso Ø4,0x14 (16x)
Tornillo Ø4,0x14



F- Bisnaga de Cola (1x)
Tubo de Pegamento



G- Parafuso Ø5,0x50 (12x)
Tornillo Ø5,0x50



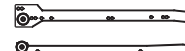
H- Haste Minifix (14x)
Tornillo Minifix



I- Tambor (14x)
Tambor Minifix



J- Parafuso Ø5,0x35 (8x)
Tornillo Ø5,0x35



K- Corrediça 350mm (4x)
Corredera 350mm



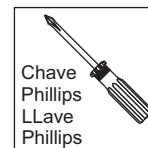
L- Puxador (8x)
Tirador

Abaixo as ferramentas, não fornecidas, mas necessárias para a montagem do produto.

Abajo sas herramientas, no suministradas, pero necesarias para el montaje del producto.

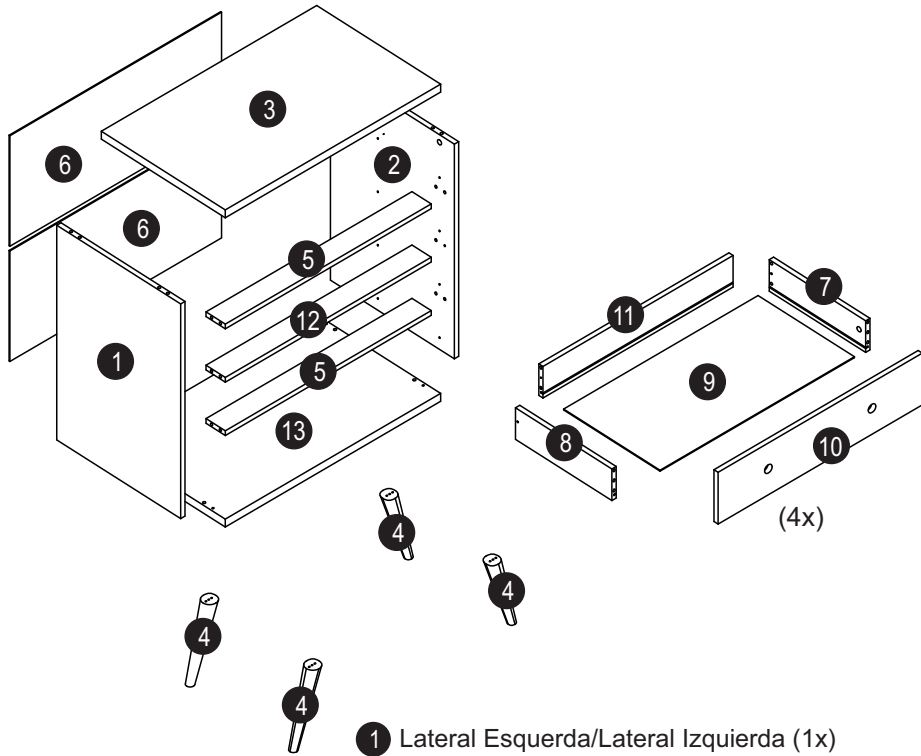


Martelo
Martillo



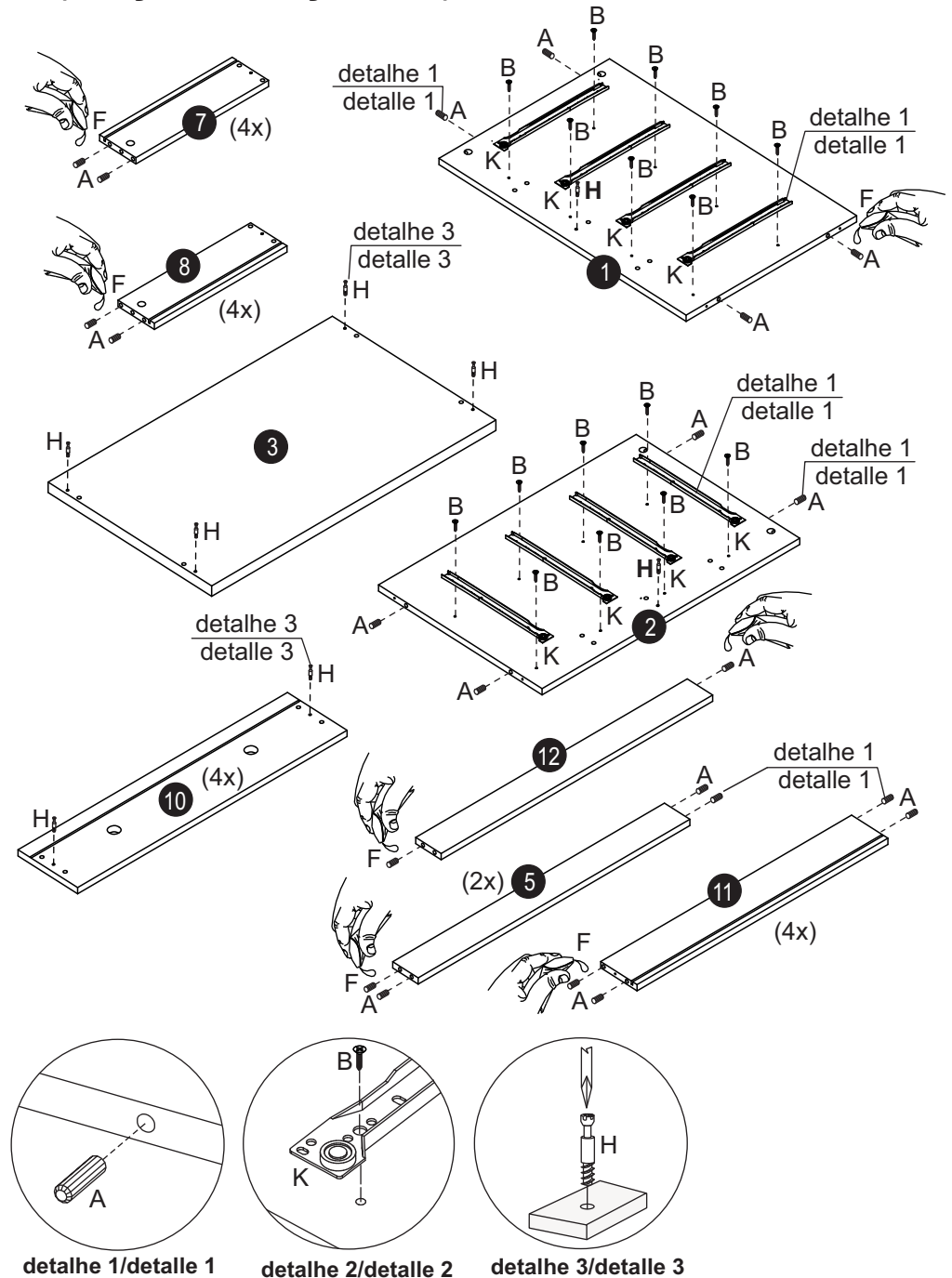
Chave
Phillips
LLave
Phillips

Partes do Produto / Partes del Producto



- 1 Lateral Esquerda/Lateral Izquierda (1x)
- 2 Lateral Direita/Lateral Derecha (1x)
- 3 Tampo/Tapa (1x)
- 4 Pés/Patas (4x)
- 5 Travessa/Travesaño (2x)
- 6 Costa/Revés (2x)
- 7 Lateral Gaveta Direita/
Lateral de Cajón Derecho (4x)
- 8 Lateral Gaveta Esquerdo/
Lateral de Cajón Izquierdo (4x)
- 9 Fundo Gaveta/Fondo Cajón (4x)
- 10 Frente Gaveta/Frente Cajón (4x)
- 11 Costa Gaveta/Revés Cajón (4x)
- 12 Travessa Minifix/Travesaño Minifix (1x)
- 13 Base Inferior/Base Inferior (1x)

Preparação das Peças / Preparación de las Piezas



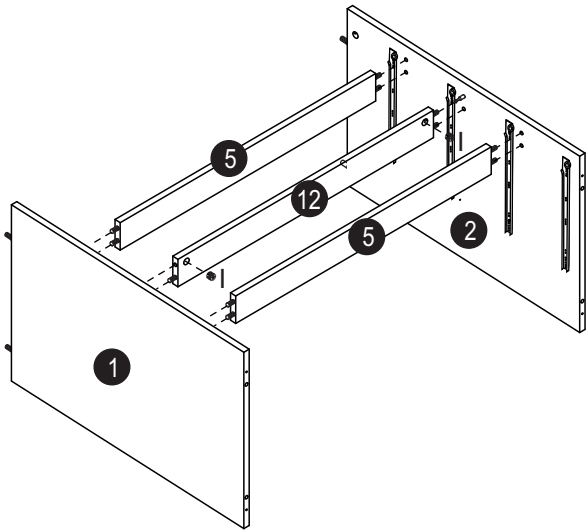
detalhe 1/detalle 1

detalhe 2/detalle 2

detalhe 3/detalle 3

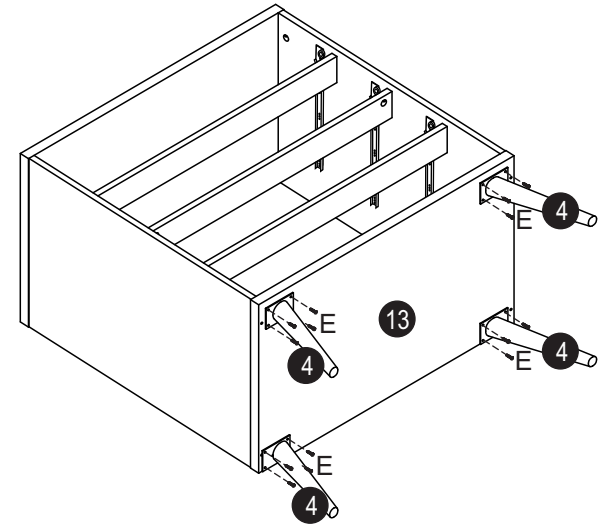
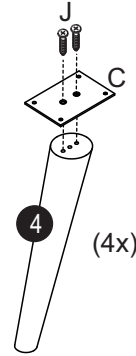
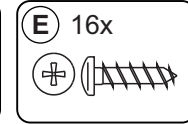
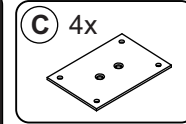
Montagem / Montaje

Etapa 1 / Paso 1

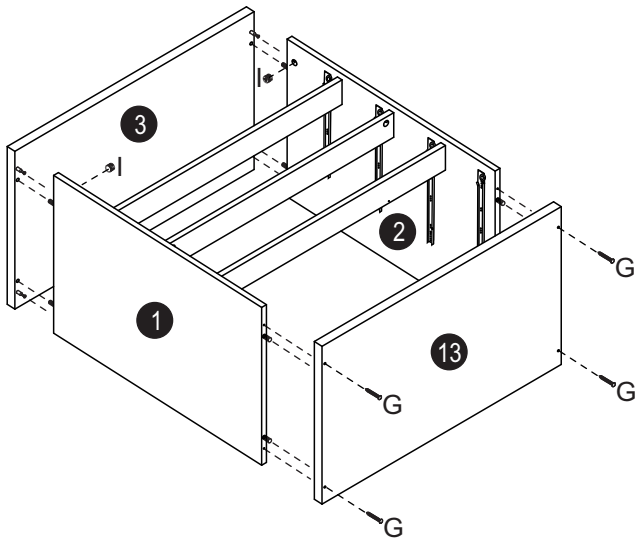
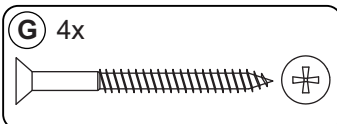


Montagem / Montaje

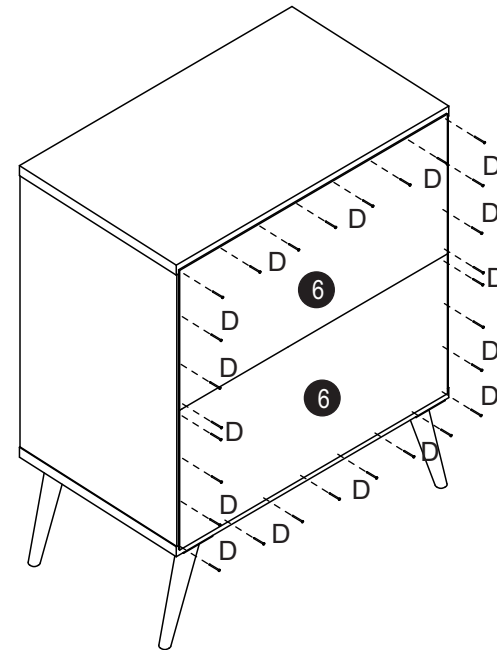
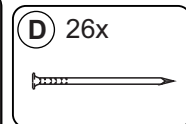
Etapa 3 / Paso 3



Etapa 2 / Paso 2

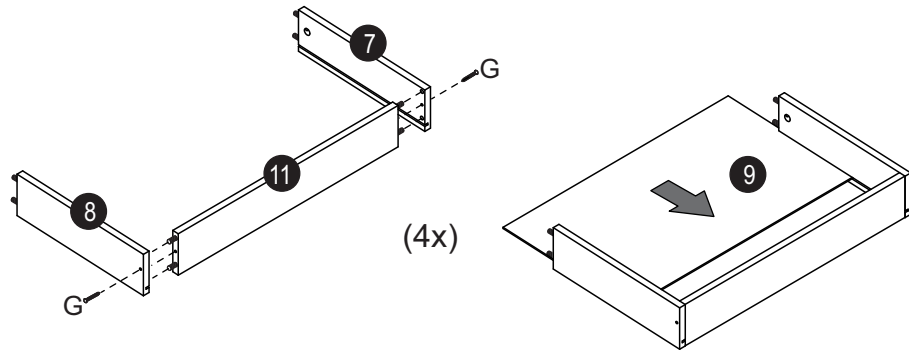
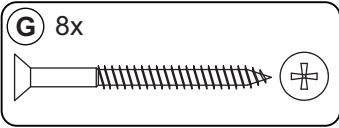


Etapa 4 / Paso 4



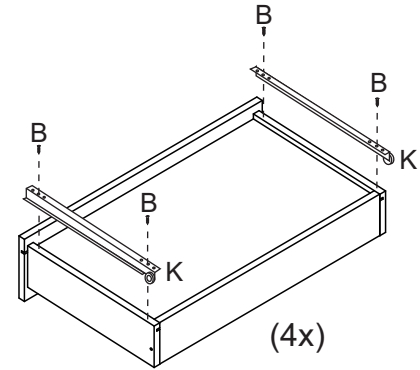
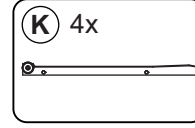
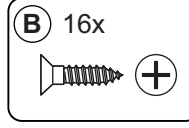
Montagem / Montaje

Etapa 5 / Paso 5

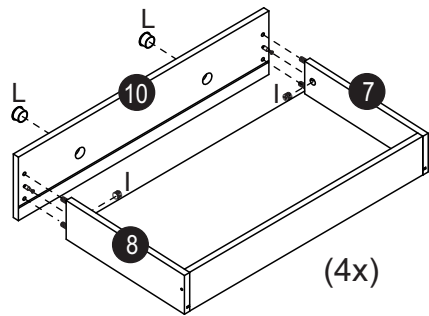
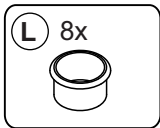


Montagem / Montaje

Etapa 7 / Paso 7



Etapa 6 / Paso 6



Etapa 8 / Paso 8

