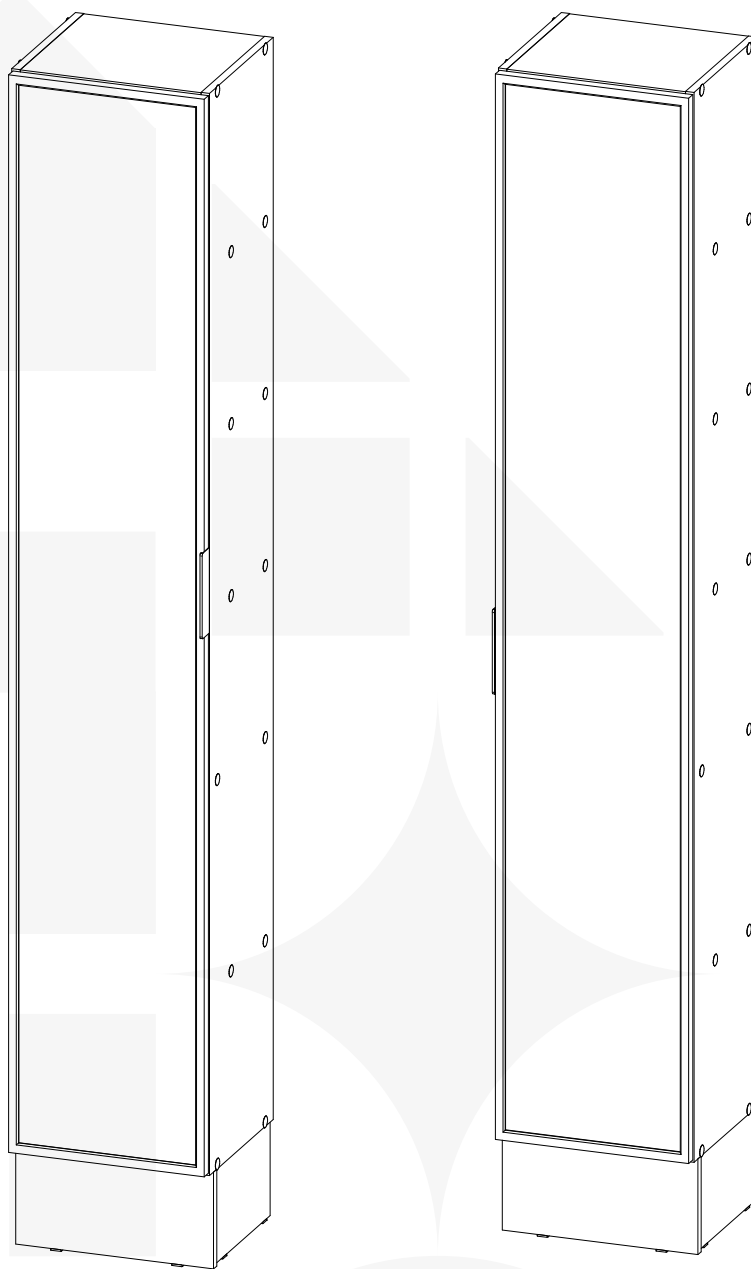


madeiramadeira

CABECASA



Cristaleira 1 Porta
Reflecta 35cm Nara



Conheça nossos
produtos CabeCasa



Preserve a Segurança da sua Família!
Fixação Obrigatória do produto na parede

CabeCasa

Casa e Decoração por MadeiraMadeira

Caber é fazer dar certo.

E para caber na sua vida, criamos a CabeCasa.

Ao invés da gente dizer o que cabe

Fomos perguntar para quem sabe: você, cliente Madeira.

Agora cabe no bolso, cabe na vida

Cabe o que você quiser que caiba.

Cabe em casa.

CabeCasa é a primeira marca original MadeiraMadeira, conheça nossa loja:



+ de **10 anos**
de mercado



+ de **8 mil**
entregas por dia



+ de **5 milhões**
de clientes

Como trocar seu produto

Para caber na sua vida, tem que caber mais transparência. Se o seu produto CabeCasa chegou com algum defeito, **você tem 7 dias para solicitar a troca**, saiba como agora mesmo.

1

Tenha em mãos: as fotos das peças com defeito; nome; código (como está aqui no manual) e quantidade de peças com defeito

2

Acesse o chat em nosso site, clicando no ícone



3

Selecione o seu pedido, e depois a opção "Quero trocar um produto".

4

Pronto, agora é só preencher as informações e enviar. Vamos entrar em contato por e-mail e te dar todas as instruções.

CABE NO BOLSO • CABE NA VIDA • CABE EM CASA

Garantia CabeCasa

A MadeiraMadeira garante que o produto está isento de defeitos de material e fabricação durante período de tempo a contar partir do recebimento do produto com a assinatura de recebimento do mesmo:

- 90 dias (garantia legal) - Abrange o acabamento de peças, defeitos de costura, revestimentos, partes e peças sujeitas a desgaste natural. Neste tipo de garantia o cliente deve acionar o canal de vendas no qual fez a compra.
- Produtos com 2 anos (garantia estrutural) - Estão inclusos aqui, defeitos estruturais que possam comprometer o correto funcionamento do produto.
- Produtos com 5 anos (garantia estrutural) - Estão inclusos aqui, defeitos estruturais que possam comprometer o correto funcionamento do produto.

O presente termo e as garantias aplicam-se apenas ao território nacional.

Solicitação da Garantia

Aconselhamos que a caixa deva ser aberta no momento do recebimento do produto e que a qualidade do mesmo seja verificada, desta forma podemos solucionar eventuais problemas o mais rápido possível. Ocorrendo algum problema dentro do prazo de 90 dias, o consumidor deve entrar em contato com o canal de vendas seguindo as orientações do mesmo.

Em casos de garantia superior a 90 dias, o consumidor deve entrar em contato com a central de atendimento ao cliente através da área www.madeiramadeira.com.br/central-de-ajuda ou www.madeiramadeira.com.br/garantia-cabecasa, que lhe trará as orientações necessárias.

A MadeiraMadeira caberá a responsabilidade de realizar uma análise prévia do produto através de fotos e vídeos, em caso de parecer positivo (comprovado defeito) a empresa arcará com custo de transporte envio de peças e produtos. É reservado o direito da empresa de reter o produto ou a(s) peça(s) danificada(s). Com a comprovação de defeito no produto, a MadeiraMadeira poderá optar pela substituição total ou parcial de peças. Esta se reserva no direito de realizar os serviços de reposição de partes de peças e componentes que constatem satisfatoriamente a existência de defeito de material ou de manufatura. Se, no momento em que ocorrer a assistência o mesmo produto ou seus materiais não estiverem disponíveis, a empresa poderá substituí-los por de igual qualidade e valor equivalentes a nova linha de produção.

Perda de Garantia

Fica determinado que a garantia perderá efeito nos casos:

- Desgaste em parte e/ ou peças e acabamento decorrentes de uso intenso ou exposição a condições extremas, incluindo, mas não se limitando a exposição ao frio e calor intensos, luz direta do sol, chuva, umidade excessiva, maresia, entre outros;
- Danos causados durante o transporte, quando estes não tiverem sido executados pela MadeiraMadeira e, principalmente, não há cobertura de danos decorrentes de transportes e mudanças de endereço do cliente;
- Danos decorrente da má utilização do produto, esforços indevidos ou qualquer uso diverso daquele orientado pela MadeiraMadeira, bem como no caso de montagem em desacordo com o manual de instruções ou no caso de o cliente ou prestador de serviços por este contratado, vir a realizar alterações na estrutura ou acabamento do produto diferente da forma como o produto foi entregue;
- Não há cobertura por danos causados por descuido, limpeza e/ou manutenção em desacordo com as instruções repassadas pela MadeiraMadeira ou no caso de danos causados por prestadores de serviços de limpeza ou conserto contratados pelo cliente;
- Não se aplica a danos causados por materiais corrosivos como ácidos, solventes, tintas e fluidos corporais;
- Danos causados por acidentes, quedas, sinistros, ataques de pragas ou agentes da natureza. Ou ainda danos decorrentes de corrosão devido à falta de limpeza, manutenção com produtos inadequados ou conservação em lugares diversos daqueles indicados pela MadeiraMadeira (excetuados os produtos destinados ao uso nestas condições);
- Esta garantia não cobre afrouxamento de tecido ocorrido com o uso e pelo desgaste natural do tecido bem como pela deformação do enchimento ou espuma e pelo desalinhamento de costuras eventualmente advindas com o tempo de uso;
- Produtos enviados a título de amostra não são cobertas por garantia.
- Produtos sem Nota Fiscal não possuem garantia.

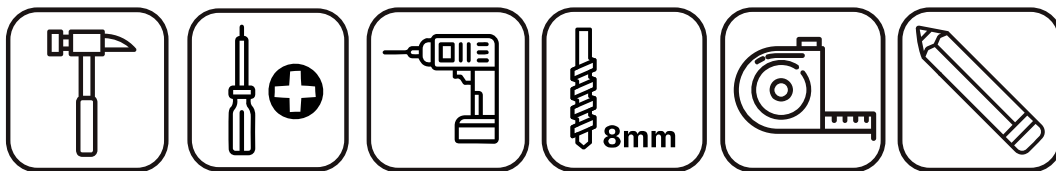
CABE NO BOLSO • CABE NA VIDA • CABE EM CASA

Prepare-se para a montagem

IMPORTANTE - LEIA CUIDADOSAMENTE - RETENHA PARA REFERÊNCIA FUTURA

- Confira as peças, componentes e se já tem em mãos as ferramentas necessárias.
- Para proteger seu móvel, coloque as peças sobre um tapete.
- Para realizar a montagem são necessárias 02 pessoas. Convide sua família ou amigos pra montar com você.

Para realizar a montagem você vai precisar dessas ferramentas:



Se ficar alguma dúvida, é só falar com a gente pelo chat do site.

Atenção!

Grau de dificuldade de montagem **INTERMEDIÁRIO**

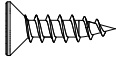
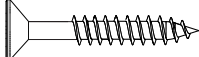
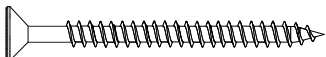
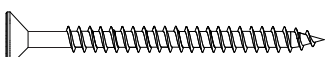
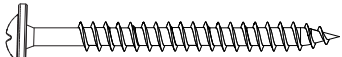


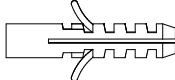

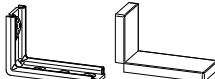




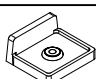
Contrate nosso serviço profissional de montagem, é só apontar a câmera do seu celular para o QR Code ao lado ou chamar o número (41) 9 9877-0911 no whatsapp.



Faça utilização da régua abaixo para medir as ferragens.



LISTA DE FERRAGENS

REF.	DESCRIÇÃO	ILUSTRAÇÃO	QTD
A	Parafuso 3,5x14mm		38
B	Parafuso 3,5x25mm		02
C	Parafuso 3,5x40mm		28
D	Parafuso 5x40mm		04
E	Parafuso 5x45mm		02
F	Prego 10x10		40
G	Cavilha 5x30mm		28
H	Bucha 40x8mm		02
I	Dobradiça Reta C/Amortecedor Caneco 35mm		04
J	Cantoneira C/ Capa 43x43x25mm		02
K	Adesivo Tapa Furo		28
L	Puxador Boreal 150mm		01
M	Pé Plástico C/ Detalhe preto 170mm		04
N	Fixador de Rodapé (presilha)		06
O	Sapata Deslizadora L		06

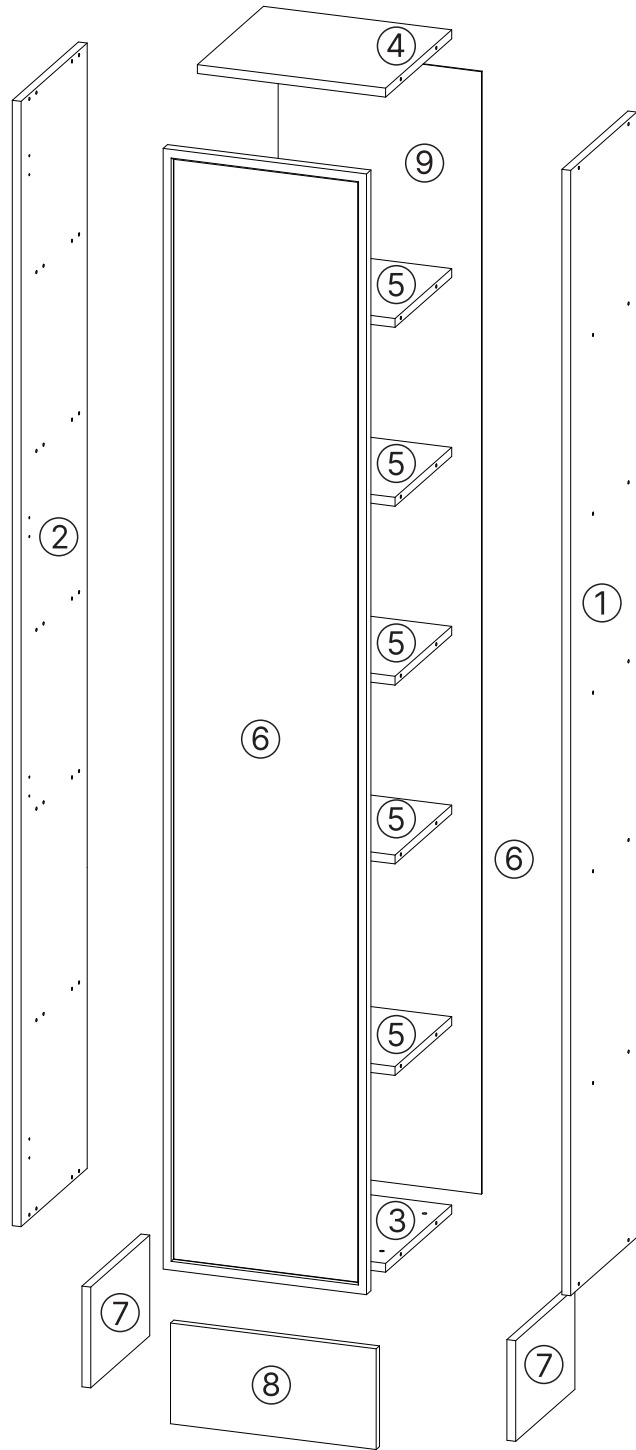
LISTA DE PEÇAS

Nº PEÇA	CÓD. FORNECEDOR	DESCRIÇÃO	QTD	DIMENSÕES (mm)			PESO UNT (KG)
				COMP.	LARG.	ESP.	
1	Variação de Cor	Lateral Direita	1	1900	298	15	5,5
2	Variação de Cor	Lateral Esquerda	1	1900	298	15	5,5
3	Variação de Cor	Base Inferior	1	320	298	15	0,9
4	Variação de Cor	Tampo	1	320	298	15	0,7
5	Variação de Cor	Prateleira	5	320	255	15	0,8
6	Variação de Cor	Porta	1	1892	346	20	8,2
7	Variação de Cor	Rodapé Lateral	2	266	170	15	0,5
8	Variação de Cor	Rodapé Frontal	1	350	170	15	0,6
9	Variação de Cor	Costa	1	1895	346	03	0,3

Peças com variação de cor

Nº PEÇA	CÓDIGO FORNECEDOR (CORES)		DESCRIÇÃO
	AMADEIRADO NATURALE	CINZA CLARO	
1	300019.0001	300019.0002	Lateral Direita
2	310019.0001	310019.0002	Lateral Esquerda
3	100019.0001	100019.0002	Base Inferior
4	700019.0001	700019.0002	Tampo
5	200019.0001	200019.0002	Prateleira
6	10.302.0001	10.302.0002	Porta
7	800016.0001	800016.0002	Rodapé Lateral
8	800019.0001	800019.0002	Rodapé Frontal
9	420016.0001	420016.0002	Costa

Vista Explodida



N° LOTE

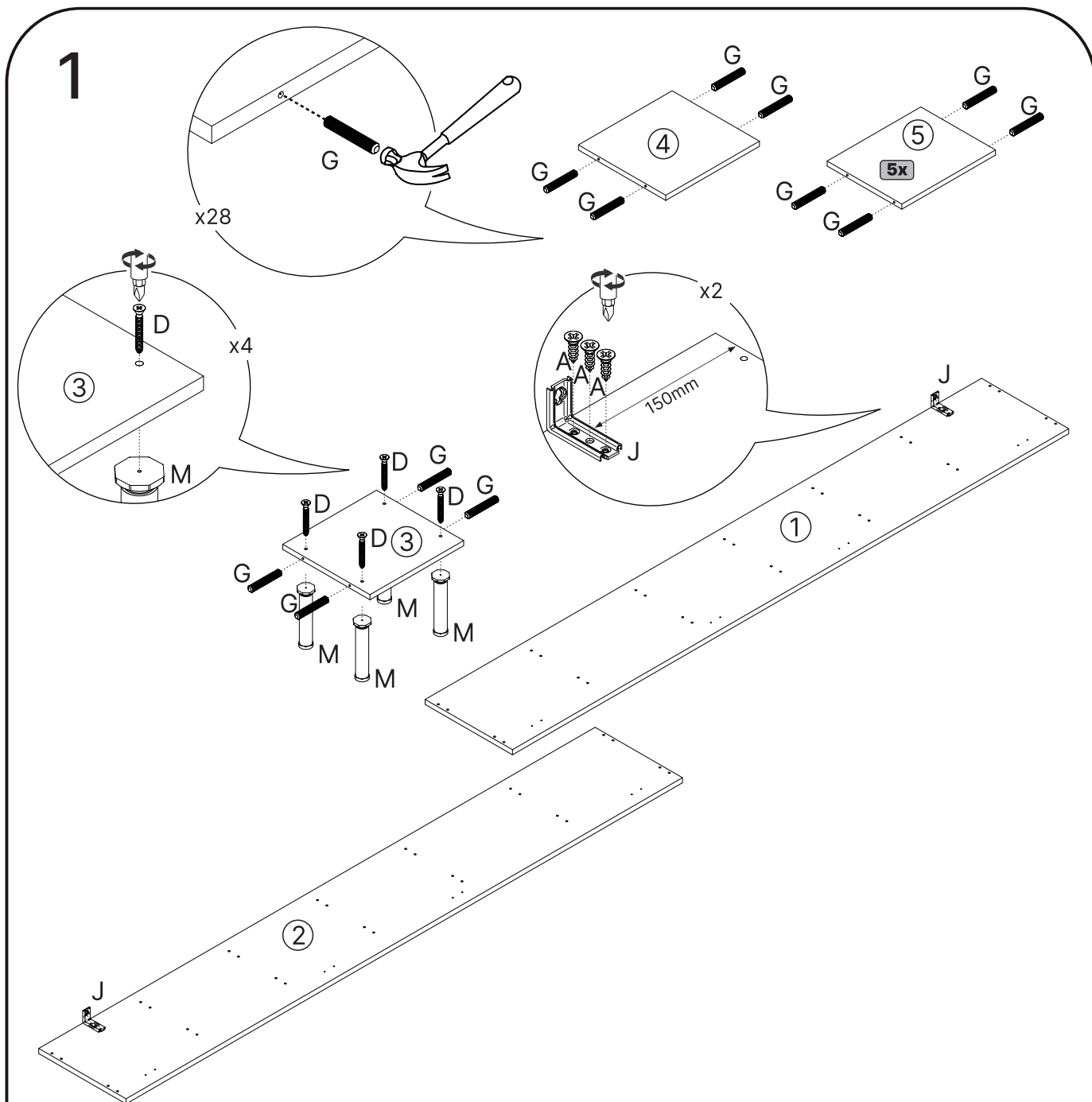
ORDEM: XXXXXXX

XXXX

Data: x/x/x

XXXXXXXXX XXXXXXXXX

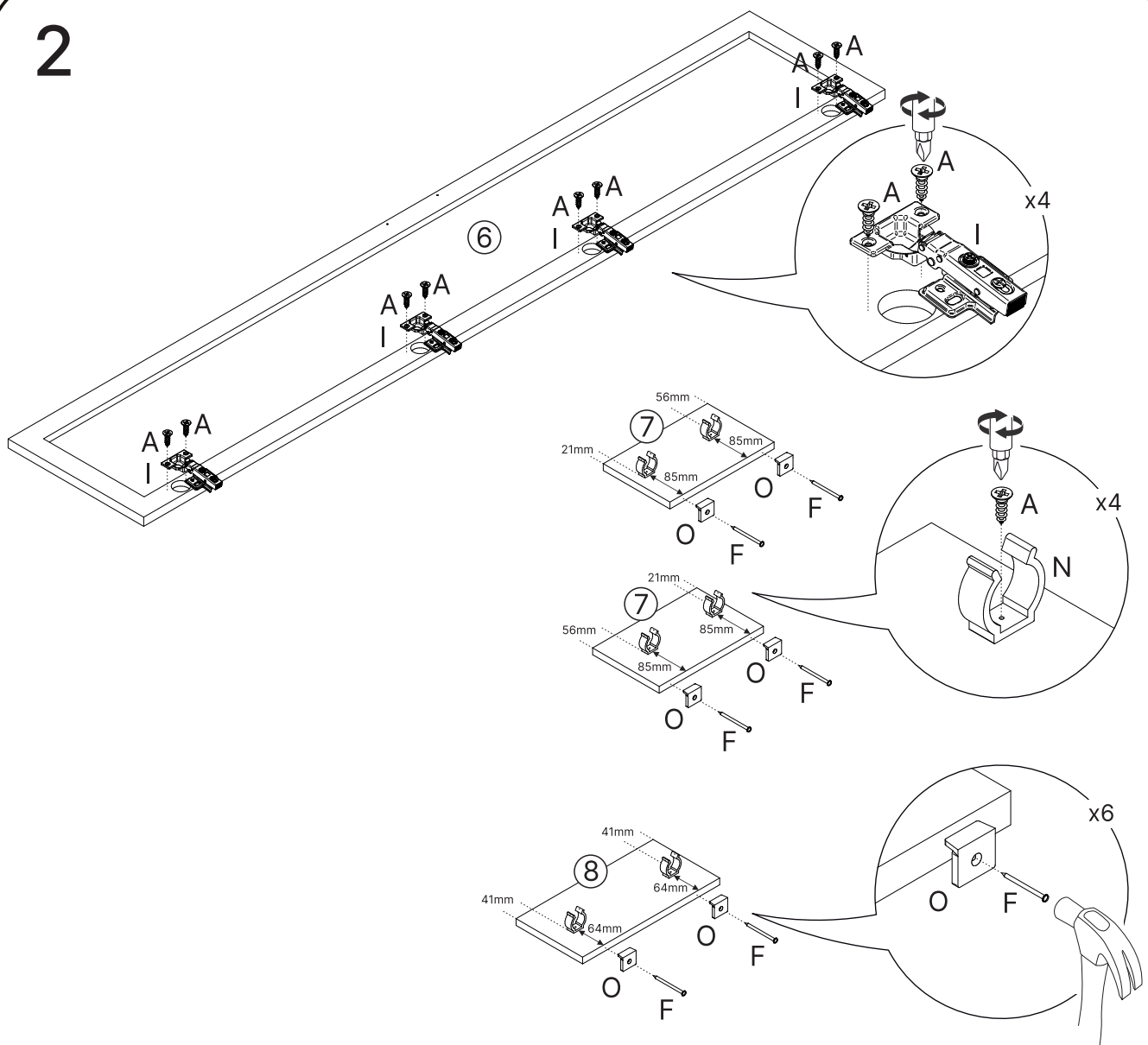




LISTA DE PEÇAS

Nº Peça	Cód. Fornecedor	Descrição	Qtd	DIMENSÕES (mm)			PESO UNT (KG)
				COMP.	LARG.	ESP.	
1	Variação de Cor	Lateral Direita	1	1900	298	15	5,8
2	Variação de Cor	Lateral Esquerda	1	1900	298	15	5,8
3	Variação de Cor	Base Inferior	1	320	298	15	0,8
4	Variação de Cor	Tampo	1	320	298	15	0,7
5	Variação de Cor	Prateleira	5	320	255	15	0,7

2



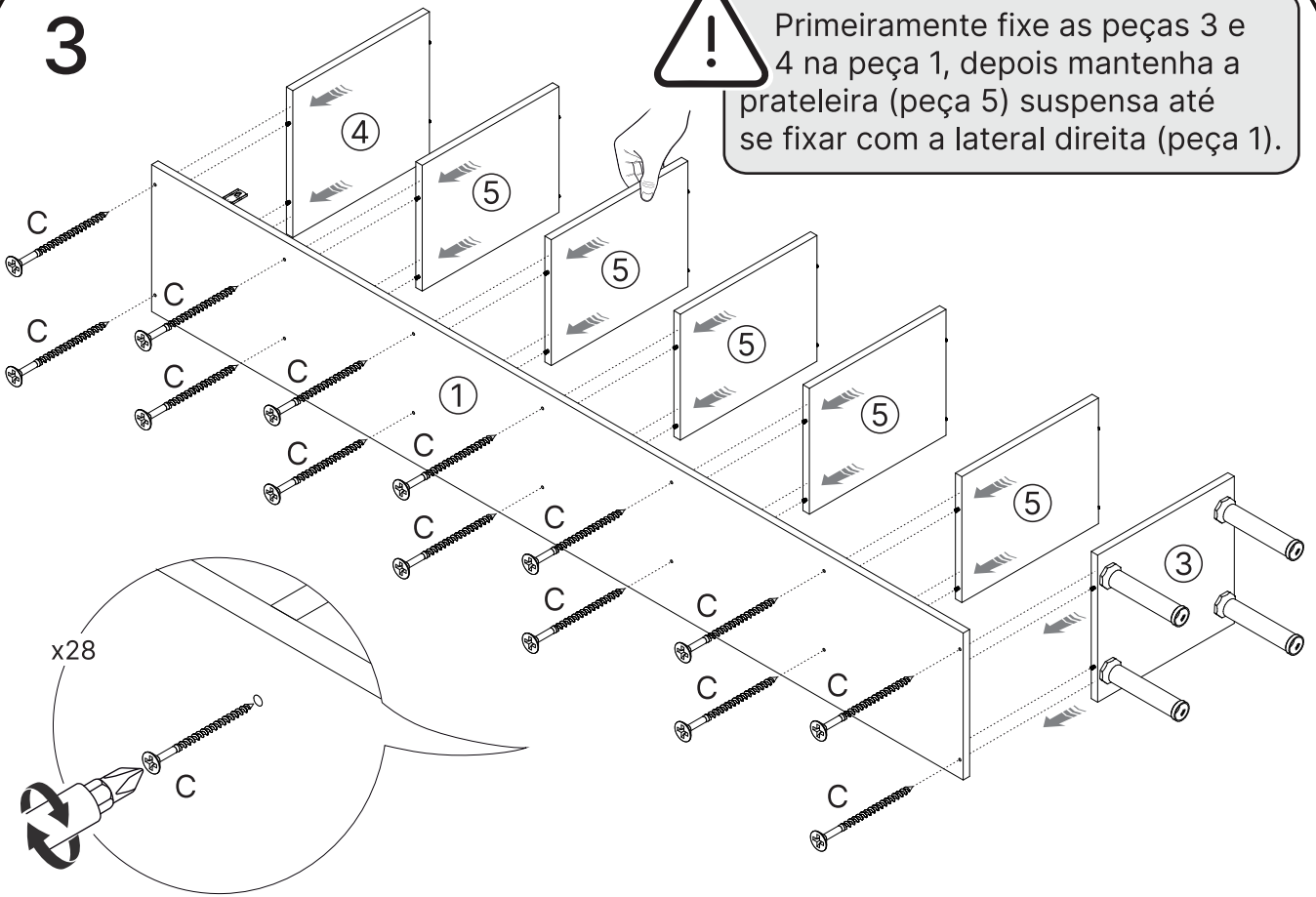
LISTA DE PEÇAS

Nº Peça	Cód. Fornecedor	Descrição	Qtd	DIMENSÕES (mm)			PESO UNT (KG)
				COMP.	LARG.	ESP.	
6	Variação de Cor	Porta	1	1892	346	20	8,2
7	Variação de Cor	Rodapé Lateral	2	266	170	15	0,5
8	Variação de Cor	Rodapé Frontal	1	350	170	15	0,6

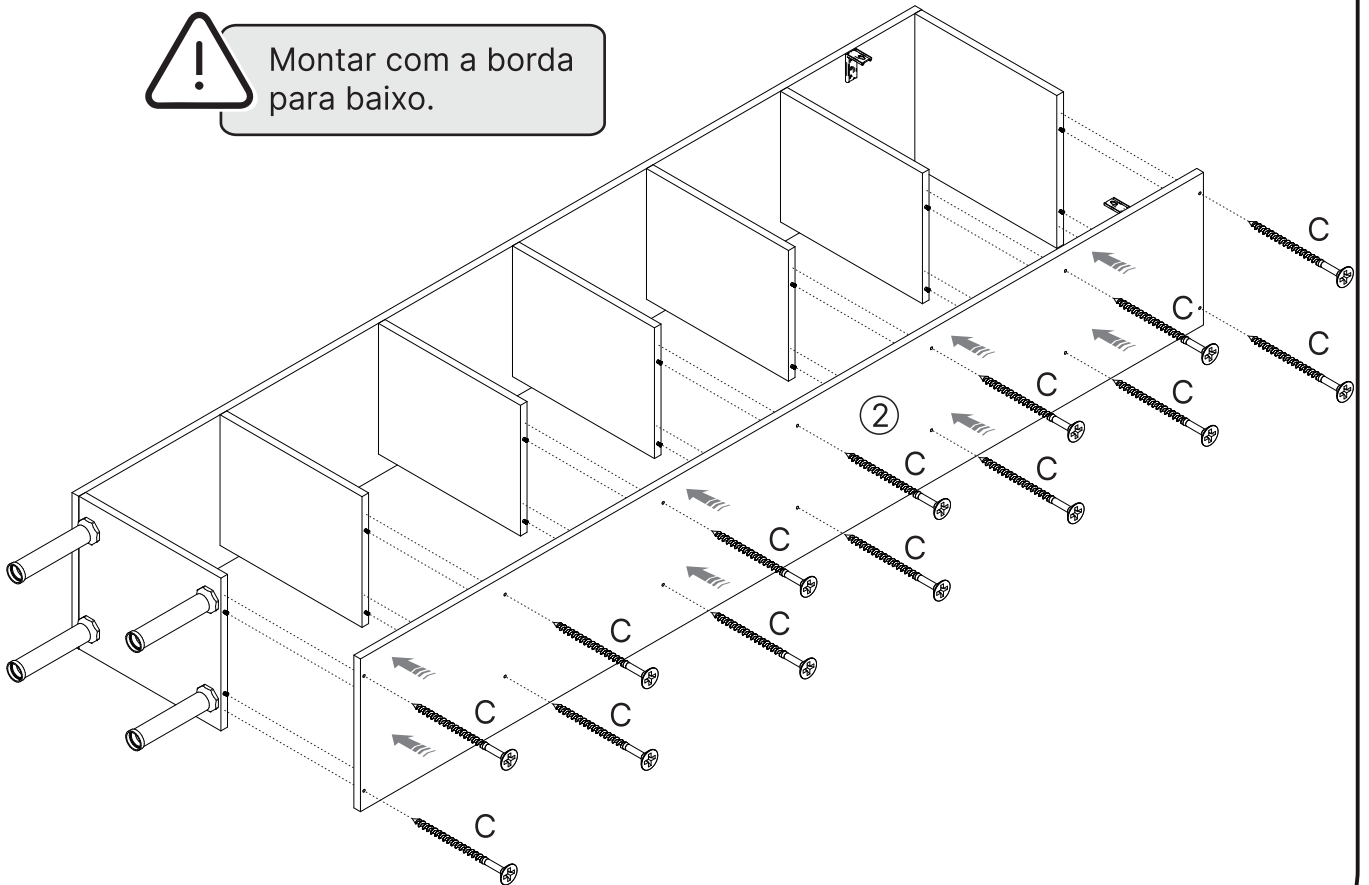
3



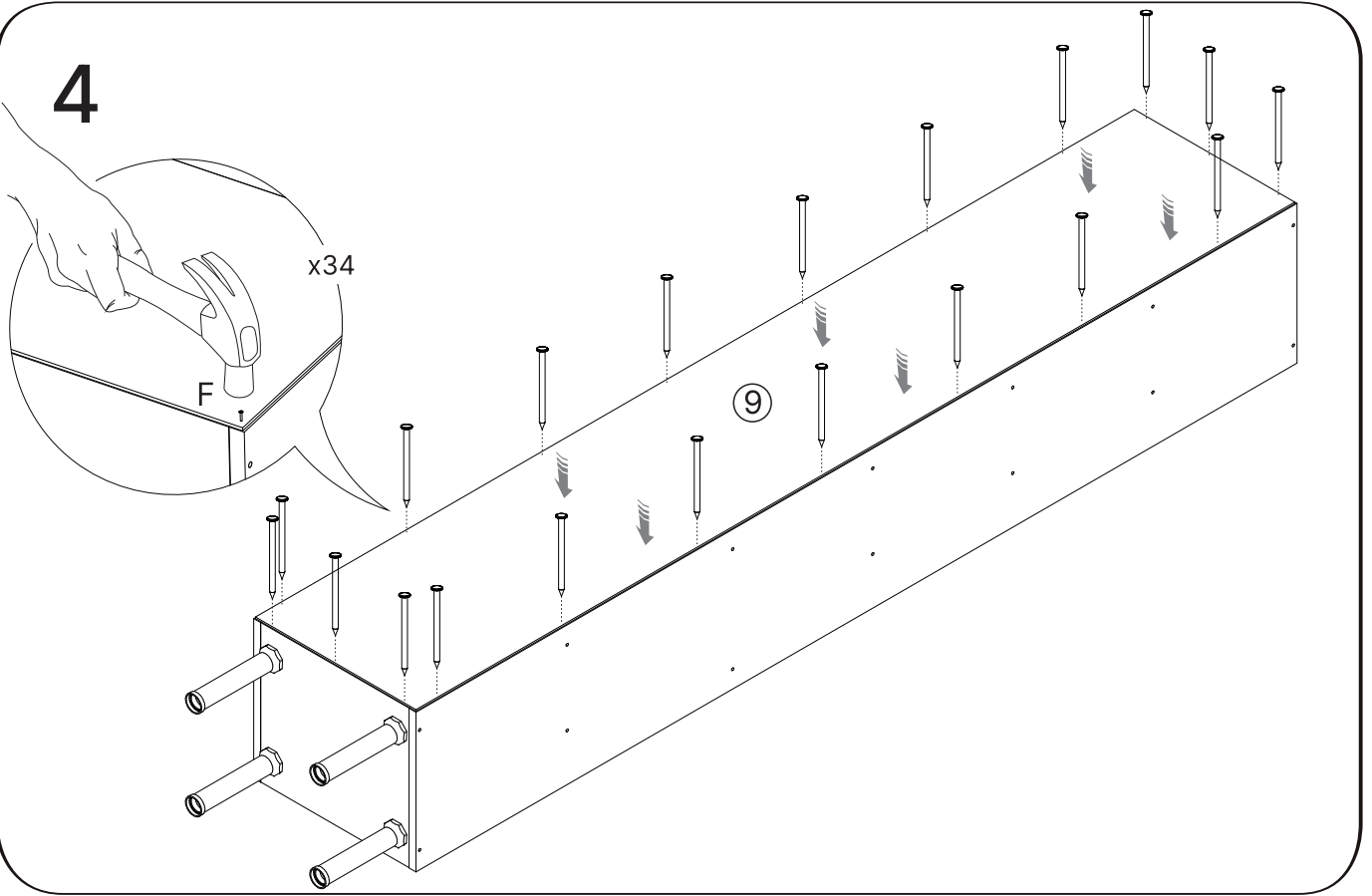
Primeiramente fixe as peças 3 e 4 na peça 1, depois mantenha a prateleira (peça 5) suspensa até se fixar com a lateral direita (peça 1).



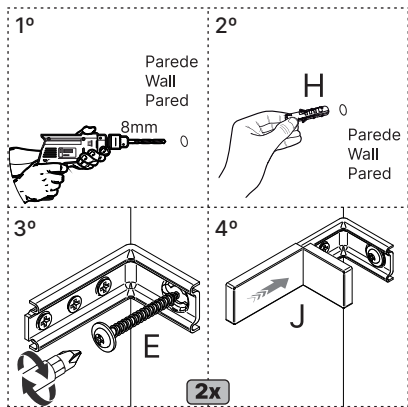
Montar com a borda para baixo.



4



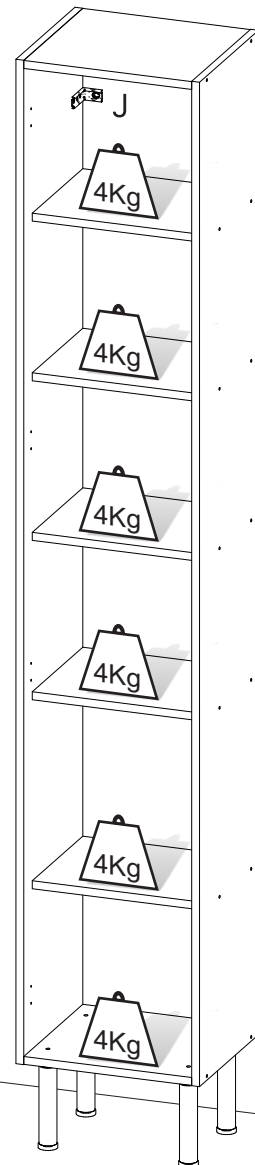
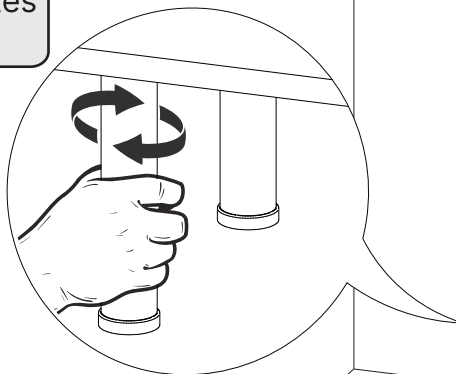
5



Preserve a segurança da sua Família!
Fixação Obrigatória do produto na parede.



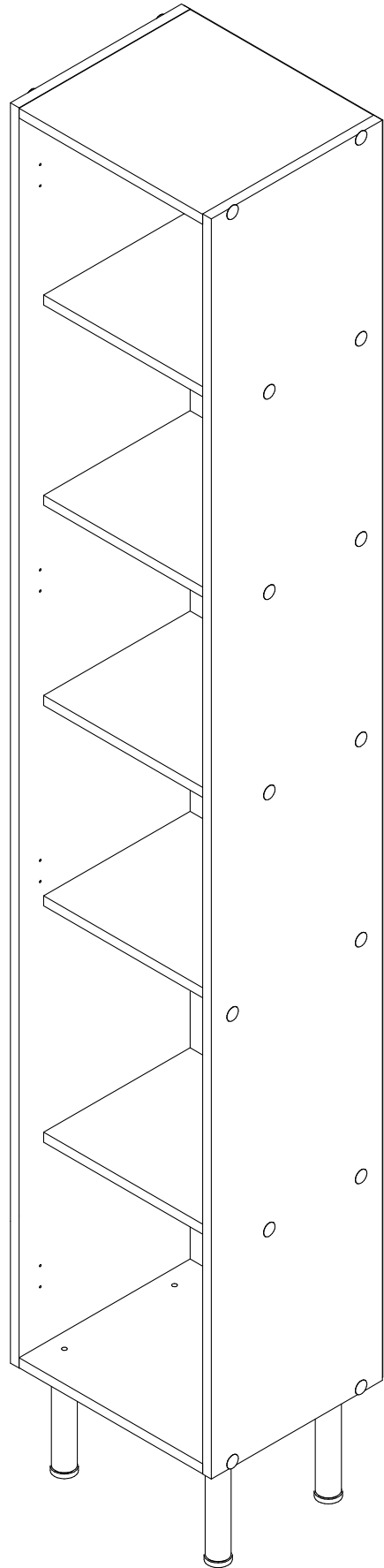
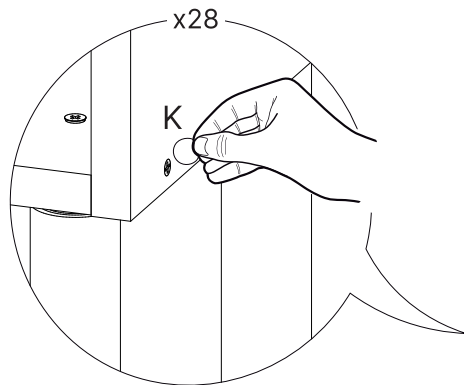
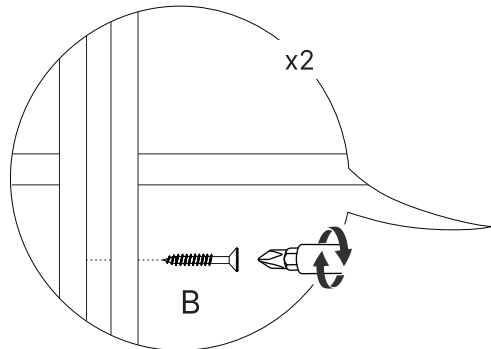
Use a regulagem dos pés
para nivelar o móvel antes
de fixar na parede.



8



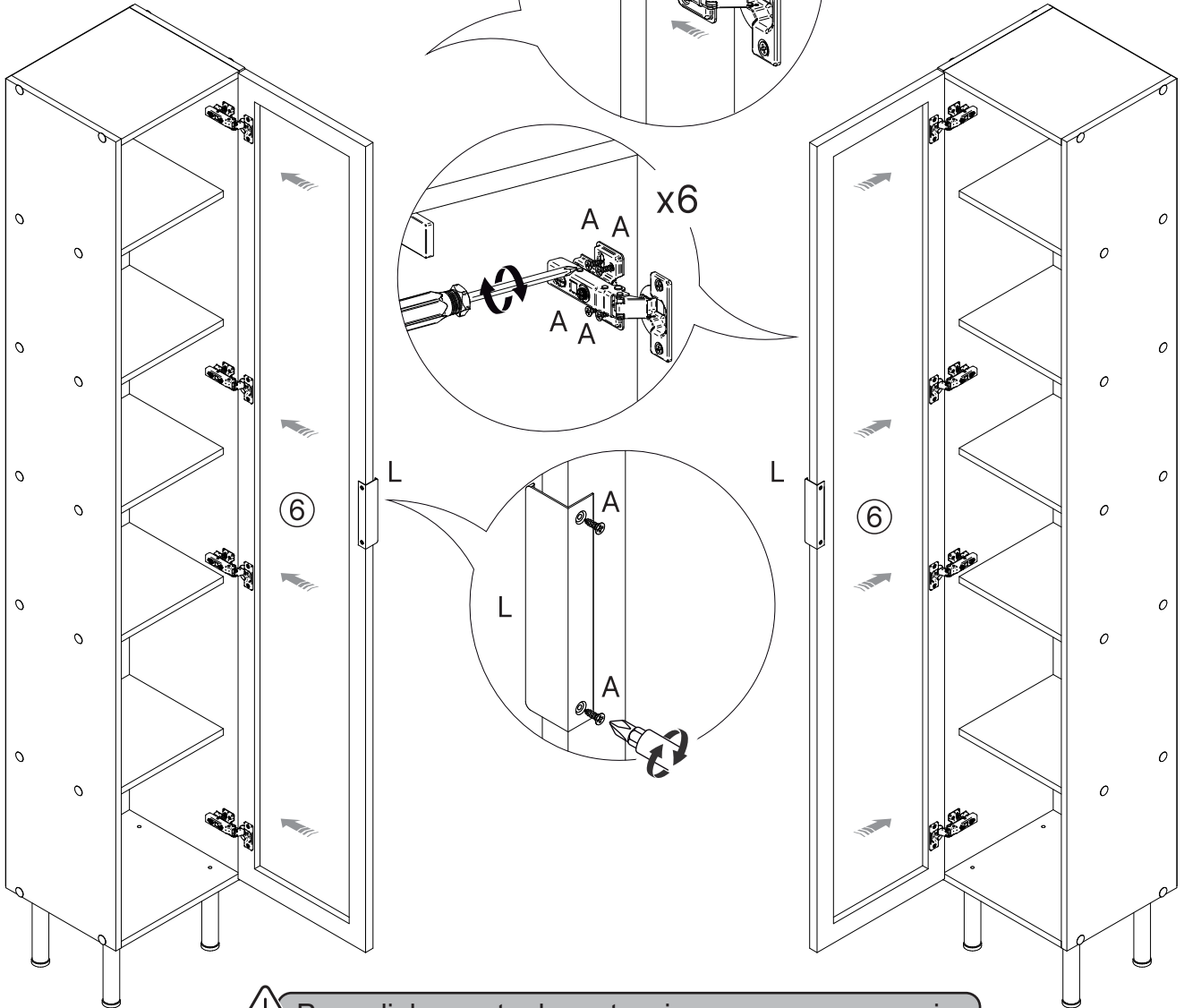
Se necessário utilizar o parafuso (B) para unir os módulos.



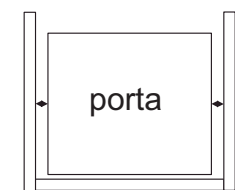
9

Opção para porta lado direito.

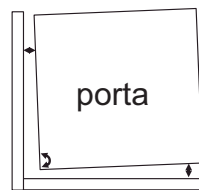
Opção para porta lado esquerdo.



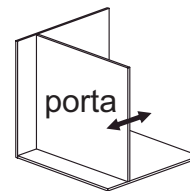
! Para alinhamento da porta, siga os passos a seguir



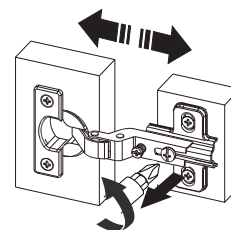
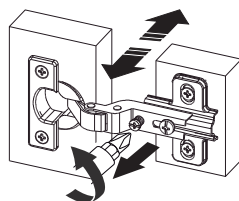
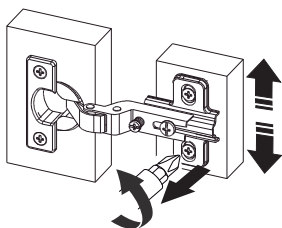
Ajuste de largura



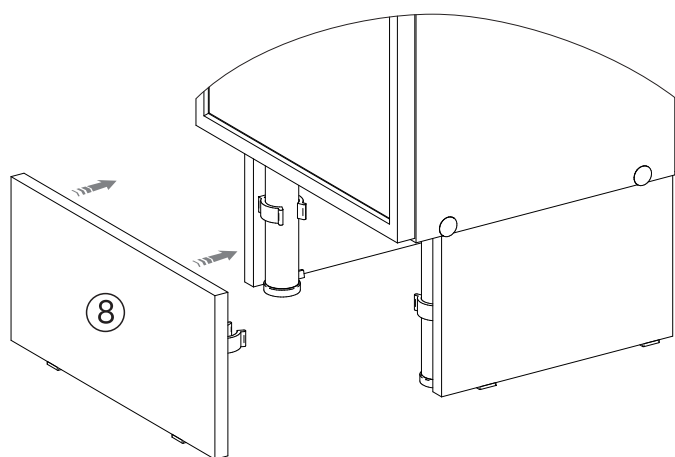
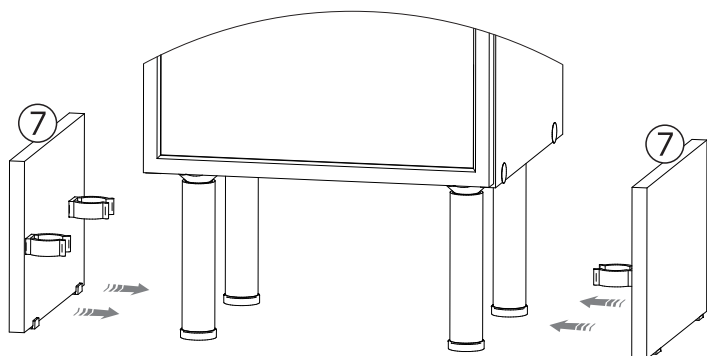
Ajuste de altura



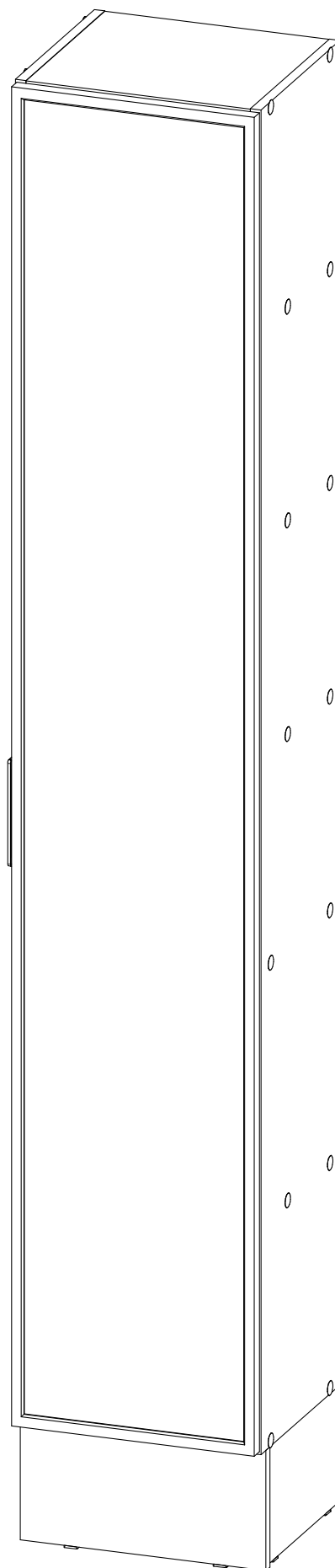
Ajuste de profundidade



10



Parabéns:
Você concluiu uma montagem
CabeCasa.



Dicas para assegurar a garantia e prolongar a vida útil do seu móvel

Limpeza

Use um pano macio, levemente umedecido com água. É possível o uso de detergente neutro, ou sabão neutro com água.

Manutenção

Para garantir estabilidade e durabilidade, é recomendado reapertar os parafusos de tempos em tempos.

Ventilação

A falta de ventilação e excesso de calor pode prejudicar a durabilidade e acabamento do produto.





madeira
madeira
GABE
GASA

V.01