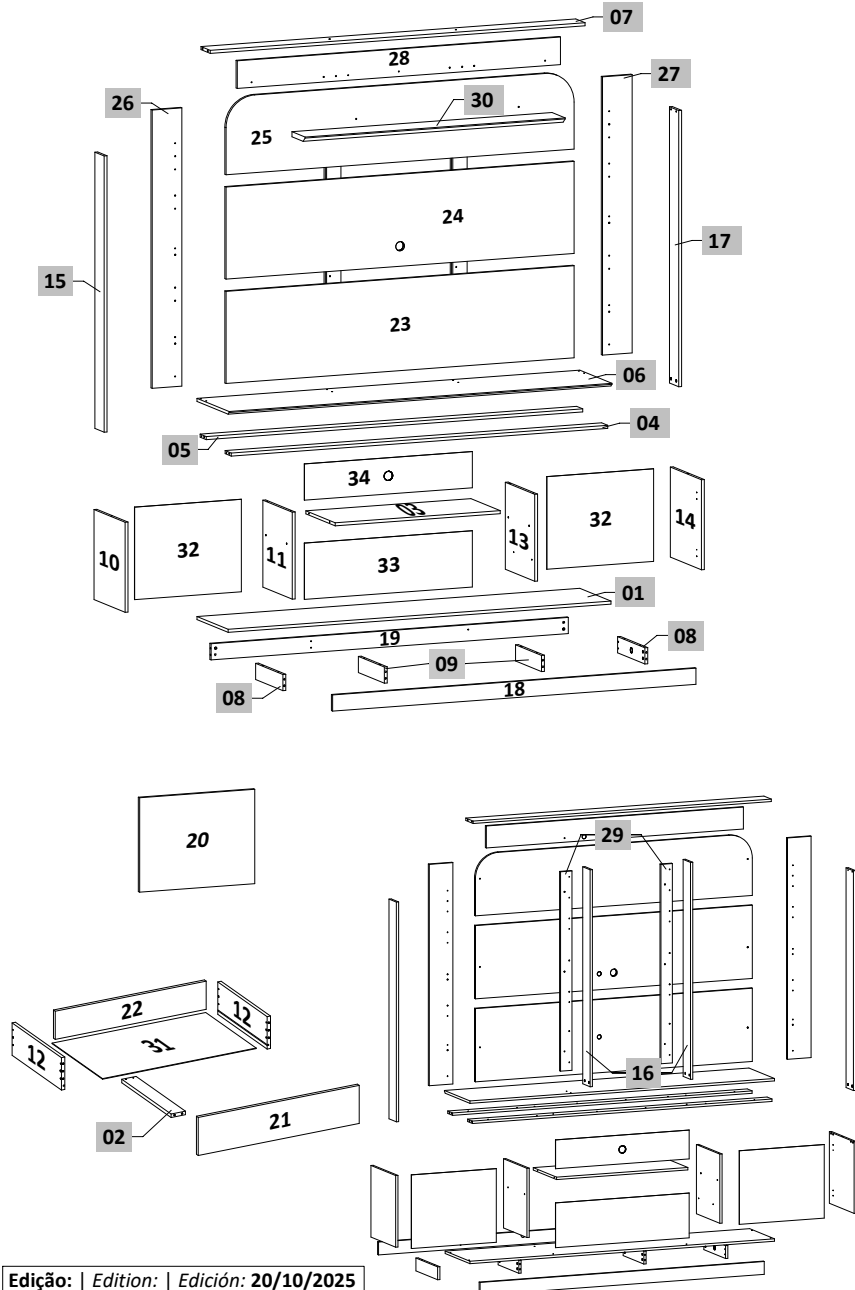


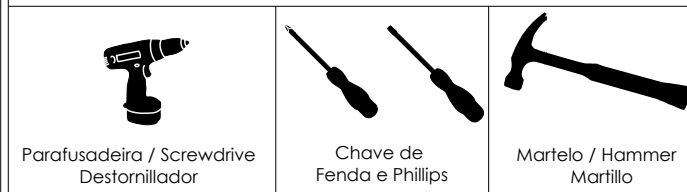
**CÓDIGO DE PEÇAS | CODE OF PIECES | CÓDIGO DE PIEZAS**



**INSTRUÇÕES DE MONTAGEM | ASSEMBLY INSTRUCTIONS | INSTRUCCIONES DE MONTAJE**

- Prepare a montagem do móvel próximo ao local que ele ficará definitivamente e evite deslocá-lo depois de montado;
- Forre o chão com papelão ou similar e utilize a isomanta que vem entre as peças para evitar o contato entre elas durante a montagem;
- Monte o móvel obedecendo a ordem numérica da **sequência de montagem (S.M.)**, identificando as peças pelo **código de peça (C.P.)** carimbado na mesma, de acordo com a tabela.
- *Prepare the assembly of the close piece of furniture to the place that it will be definitively and avoid to move after done. Will be definitively and avoid to move after done;*
- *Cover the ground with cardboard or similar and use the isomanta that it comes among the pieces to avoid the contact among them during the assembly;*
- *Set up the piece of furniture obeying the numeric order of the **assembly sequence (S.M.)**, identifying the pieces by **code of piece (C.P.)** stamped in the same, in agreement with the table.*
- *Prepare la montaje del mobiliario proximo al lugar que estará definitivamente y evite mover después de hecho;*
- *Tape la suelo con cartón o similar y use la "isomanta" que viene entre las piezas para evitar el contacto entre ellos durante la montaje;*
- *Monte el mobiliario obedeciendo el orden numérico de la **sucesión de montaje (S.M.)**, identificando las piezas por el **código de piezas (C.P.)** de la misma estampado en esta, de acuerdo con la tabla.*

**Ferramentas necessárias para montagem (não fornecidas)**  
*Tools required for assembly (not supplied)*  
*Herramientas necesarias para el montaje (no suministradas)*



Parafusadeira / Screwdriver  
Destornillador

Chave de Fenda e Phillips

Martelo / Hammer  
Martillo

**Pessoas necessárias para montagem**  
*People needed for assembly*  
*Personas necesarias para el montaje*



2 pessoas / people / personas

**Tempo Montagem**  
*Assembly time*  
*Tiempo montaje*

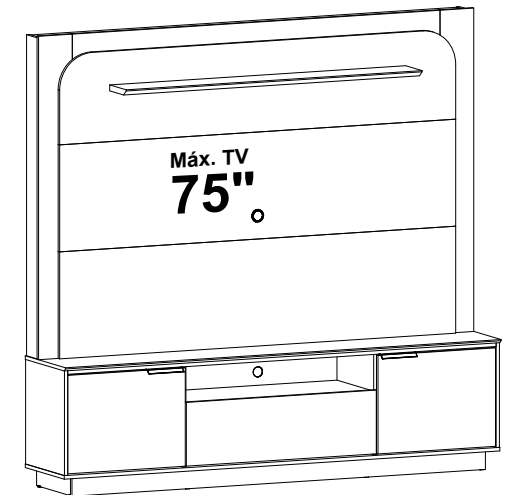


160 min

**CUIDADOS ESPECIAIS | SPECIAL CARES | CUIDADOS ESPECIALES:**

**LIMPEZA:** Pano limpo umedecido em água e sabão neutro - **BRILHO:** Flanela seca  
**CLEANING:** Clean cloth humidified in water and neutral soap - **SHINE:** Dry flannel  
**LIMPIEZA:** Tela limpia humedecida en la agua y el jabón neutro - **BRILLO:** Franela seca

**ASPECTO FINAL | FINAL ASPECT**



Máx. TV  
**75"**

→ 2,000 m ↑ 1,915 m ↯ 0,400 m  
**Dimensão do Produto:**  
*Product dimensions:*  
*Dimensiones del producto:*

| REF.: | CÓDIGO DA PEÇA   PART CODE   CÓDIGO DE PIEZA |                    |              | DESCRIÇÃO DA PEÇA<br>PART DESCRIPTION<br>DESCRIPCIÓN DE PIEZA                    | MATÉRIA PRIMA<br>FEEDSTOCK | DIMENSÕES<br>DIMENSIONS<br>DIMENSIONES | QUANT.<br>AMOUNT<br>CANTIDAD |
|-------|--|--------------------|--------------|--|----------------------------|--|------------------------------|
|       | CINAMOMO                                     | CINAMOMO OFF WHITE | CUMARU OPALA |  |                            |  |                              |
| 01    | 204427.037                                   | 204427.026         | 204427.040   | Base   Base   Base   | MDP                        | 2,002 x 0,384 x 0,015                  | 1                            |
| 02    | 204393.009                                   | 204393.009         | 204393.009   | Travessa da gaveta   Drawer crossbar   Bandeja del cajón                         | MDP                        | 0,340 x 0,062 x 0,015                  | 1                            |
| 03    | 204395.037                                   | 204395.037         | 204395.039   | Base DVD   DVD Base   Base DVD   | MDP                        | 0,863 x 0,361 x 0,015                  | 1                            |
| 04    | 204396.037                                   | 204396.026         | 204396.040   | Vista frontal tampo   Front top view   Vista frontal superior                    | MDP                        | 1,969 x 0,075 x 0,015                  | 1                            |
| 05    | 204397.009                                   | 204397.009         | 204397.009   | Vista traseira tampo   Rear top view   Vista trasera superior                    | MDP                        | 1,969 x 0,075 x 0,015                  | 1                            |
| 06    | 204398.037                                   | 204398.037         | 204398.039   | Tampo (Chanfrado)   Top (Beveled)   Tapa (Biselado)                              | MDP                        | 2,002 x 0,396 x 0,015                  | 1                            |
| 07    | 204399.037                                   | 204399.037         | 204399.039   | Travessa. superior   Upper cross member   Travesaño superior                     | MDP                        | 1,960 x 0,114 x 0,015                  | 1                            |
| 08    | 204400.037                                   | 204400.037         | 204400.039   | Rodapé lateral   Side support of the base   Soporte lateral de la base           | MDP                        | 0,326 x 0,079 x 0,015                  | 2                            |
| 09    | 204401.009                                   | 204401.009         | 204401.009   | Rodapé central   Lower center crossbar   Travesaño central inferior              | MDP                        | 0,310 x 0,079 x 0,015                  | 2                            |
| 10    | 204402.037                                   | 204402.026         | 204402.040   | Lateral inferior esquerda   Lower left side   Lateral inferior izquierdo         | MDP                        | 0,440 x 0,383 x 0,015                  | 1                            |
| 11    | 204403.037                                   | 204403.037         | 204403.039   | Divisão esquerda   Left split   División izquierda                               | MDP                        | 0,425 x 0,362 x 0,015                  | 1                            |
| 12    | 204404.037                                   | 204404.037         | 204404.039   | Lateral de gaveta   Drawer side panel   Panel lateral del cajón                  | MDP                        | 0,325 x 0,135 x 0,015                  | 2                            |
| 13    | 204405.037                                   | 204405.037         | 204405.039   | Divisão direita   Right division   División derecha                              | MDP                        | 0,425 x 0,362 x 0,015                  | 1                            |
| 14    | 204406.037                                   | 204406.026         | 204406.040   | Lateral inferior direita   Right lower side   Lateral inferior derecho           | MDP                        | 0,440 x 0,383 x 0,015                  | 1                            |
| 15    | 204407.009                                   | 204407.009         | 204407.009   | Lateral superior esquerda   Left upper side   Lateral superior izquierdo         | MDP                        | 1,350 x 0,114 x 0,015                  | 1                            |
| 16    | 204408.009                                   | 204408.009         | 204408.009   | Travessa central   Central crossbar   Travessa central                           | MDP                        | 1,333 x 0,114 x 0,015                  | 2                            |
| 17    | 204409.037                                   | 204409.037         | 204409.039   | Lateral superior direita   Upper right side   Lateral superior derecho           | MDP                        | 1,350 x 0,114 x 0,015                  | 1                            |
| 18    | 204410.037                                   | 204410.037         | 204410.039   | Rodapé frontal   Front baseboard   Pie página frontal                            | MDP                        | 1,900 x 0,079 x 0,015                  | 1                            |
| 19    | 204411.009                                   | 204411.009         | 204411.009   | Rodapé traseiro   Back footer   Pie página posterior                             | MDP                        | 1,868 x 0,079 x 0,015                  | 1                            |
| 20    | 204412.037                                   | 204412.026         | 204412.040   | Porta esquerda/direita   Left/right door   Puerta izquierda/derecha              | MDP                        | 0,540 x 0,414 x 0,015                  | 2                            |
| 21    | 204413.037                                   | 204413.026         | 204413.040   | Frente de gaveta   Drawer front panel   Panel frontal del cajón                  | MDP                        | 0,873 x 0,268 x 0,015                  | 1                            |
| 22    | 204414.037                                   | 204414.037         | 204414.039   | Contra fundo de gaveta   Drawer back panel   Panel trasero del cajón             | MDP                        | 0,838 x 0,119 x 0,015                  | 1                            |
| 23    | 204415.037                                   | 204415.026         | 204415.040   | Painel inferior TV   TV bottom panel   Panel inferior TV                         | MDP                        | 1,820 x 0,450 x 0,015                  | 1                            |
| 24    | 204416.037                                   | 204416.026         | 204416.040   | Painel central TV   Sliding door   Panel central TV                              | MDP                        | 1,820 x 0,450 x 0,015                  | 1                            |
| 25    | 204417.037                                   | 204417.026         | 204417.040   | Painel superior curvo TV   Curved top panel TV   Panel superior curvo TV         | MDP                        | 1,820 x 0,380 x 0,015                  | 1                            |
| 26    | 204418.037                                   | 204418.037         | 204418.039   | Painel lateral esquerdo   Left side panel   Panel lateral izquierdo              | MDP                        | 1,360 x 0,155 x 0,015                  | 1                            |
| 27    | 204419.037                                   | 204419.037         | 204419.039   | Painel lateral direito   Right side panel   Panel lateral derecho                | MDP                        | 1,360 x 0,155 x 0,015                  | 1                            |
| 28    | 204420.037                                   | 204420.037         | 204420.039   | Painel superior traseiro   Rear upper bottom   Panel superior trasero            | MDP                        | 1,690 x 0,135 x 0,015                  | 1                            |
| 29    | 204421.009                                   | 204421.009         | 204421.009   | Apoio travessa central   Central crossbar support   Soporte de travesaño central | MDP                        | 1,225 x 0,075 x 0,015                  | 2                            |
| 30    | 204422.037                                   | 204422.026         | 204422.040   | Prateleira superior   Upper shelf   Estante superior                             | MDP                        | 1,366 x 0,162 x 0,025                  | 1                            |
| 31    | 204423.037                                   | 204423.037         | 204423.039   | Fundo de gaveta   drawer bottom   Fondo del cajón                                | MDF                        | 0,820 x 0,346 x 0,003                  | 1                            |
| 32    | 204126.037                                   | 204126.037         | 204126.040   | Fundo lateral   Side bottom   Fondo lateral                                      | MDF                        | 0,558 x 0,452 x 0,003                  | 2                            |
| 33    | 204425.009                                   | 204425.009         | 204425.009   | Fundo central inferior   Lower central bottom   Fondo central inferior           | MDF                        | 0,878 x 0,272 x 0,003                  | 1                            |
| 34    | 204426.037                                   | 204426.037         | 204426.039   | Fundo central DVD   DVD central background   Fondo central DVD                   | MDF                        | 0,878 x 0,180 x 0,003                  | 1                            |

### LEGENDA DAS CORES | COLOR LEGEND | LEYENDA DE COLOR

009 - SEM PINTURA | UNPAINTED | SIN PINTAR

026 - OFF WHITE

037 - CINAMOMO

039 - CUMARU

040 - OPALA

# ACESSÓRIOS | ACCESSORIES | ACESORIOS

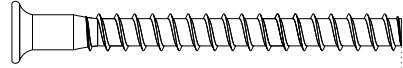
## PARAFUSOS | Screw | Tornillo

## CÓDIGO | CODE

**A**



Parafuso Philips Cabeça Chata | Screw | Tornillo 5,0x50 (Estrutural)

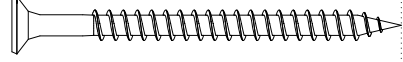


30x 102100045

**B**



Parafuso Philips Cabeça Chata | Screw | Tornillo 4,0x50

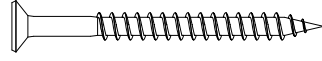


8x 102100010

**C**



Parafuso Philips Cabeça Chata | Screw | Tornillo 3,5x40

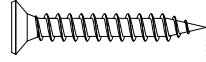


1x 102100012

**D**



Parafuso Philips Cabeça Chata | Screw | Tornillo 3,5x25

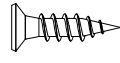


49x 102100004

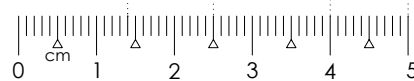
**E**



Parafuso Philips Cabeça Chata | Screw | Tornillo 3,5x14



148x 102100003



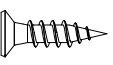

## RELAÇÃO DE COR DOS ACESSÓRIOS

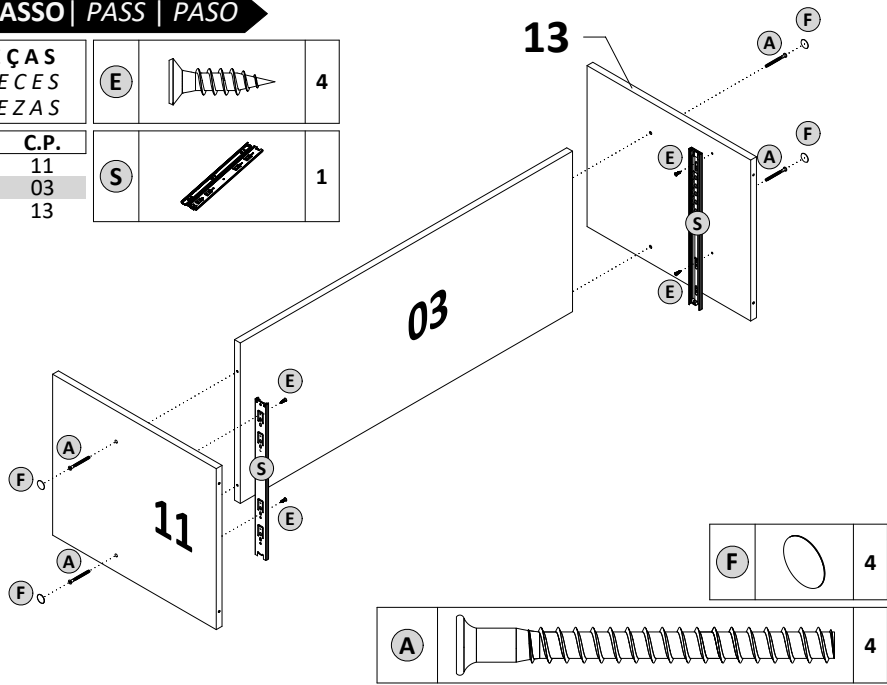
Color ratio of accessories | Relación de color de los accesorios

| LETRA<br>LETTER | DESCRIÇÃO<br>DESCRIPTION<br>DESCRIPCIÓN  | MATÉRIA<br>PRIMA<br>FEEDSTOCK | COR<br>COLOR | QUANT.   AMOUNT<br>CANTIDAD |                       |                 | CÓDIGO<br>CODE |
|-----------------|--|-------------------------------|--------------|-----------------------------|-----------------------|-----------------|----------------|
|                 |  |                               |              | CINAMOMO                    | CINAMOMO<br>OFF WHITE | CUMARU<br>OPALA |                |
| <b>F</b>        | Tapa furo adesivo 18mm<br>Adhesive hole cover 18mm<br>Tapa agujero adhesivo 18mm | Papel<br>Paper                | Cinamomo     | 8                           | 8                     |                 | 102080286      |
|                 |  |                               | Cumaru       |                             |                       | 8               | 102080288      |
| <b>G</b>        | Giz p/ correção<br>Touch-up chalk<br>Tiza correctora                             | Cera<br>Wax                   | Cinamomo     | 1                           | 1                     |                 | 102140023      |
|                 |  |                               | Off white    |                             | 1                     |                 | 102140008      |
|                 |  |                               | Cumaru       |                             |                       | 1               | 102140026      |
|                 |  |                               | Opala        |                             |                       | 1               | 102140025      |
| <b>H</b>        | Mini sapata 15x15mm<br>Feet pads 15x15mm<br>Minizapato 15x15mm                   | Plástico<br>Plastic           | Cumaru       |                             |                       | 8               | 102060128      |
|                 |  |                               | Cinamomo     | 8                           | 8                     |                 | 102060145      |

| LETRA<br>LETTER | DESCRIÇÃO   DESCRIPTION   DESCRIPCIÓN   | MATÉRIA<br>PRIMA<br>FEEDSTOCK | QUANTIDADE<br>AMOUNT<br>CANTIDAD | CÓDIGO<br>CODE |
|-----------------|---|-------------------------------|----------------------------------|----------------|
| <b>I</b>        | Cantoneira 15x15mm<br>Metal angle bracket 15x15mm<br>Suporte angular 15x15mm  | Metal                         | 41                               | 102050003      |
| <b>J</b>        | Castanha girofix 12x10mm<br>Girofix chestnut 12x10mm<br>Castaña girofix 12x10mm   | Metal                         | 20                               | 102050006      |
| <b>K</b>        | Cavilha 6x30mm<br>Dowel 6x30mm<br>Clavija 6x30mm  | Madeira<br>Wood<br>Madera     | 26                               | 102050001      |
| <b>L</b>        | Chapa fixadora 50x13<br>Fixing plate 50x13<br>Placa fijadora 50x13  | Metal                         | 10                               | 102050018      |
| <b>M</b>        | Dobradiça supercurva<br>Supercurved hinge<br>Bisagra supercurva   | Metal                         | 4                                | 102010007      |
| <b>N</b>        | Etiqueta resinada<br>Resin label<br>Etiqueta en resina  | Plástico<br>Plastic           | 1                                | 102080013      |
| <b>O</b>        | Guia cabo 45x17mm<br>Cable guide 45x17mm<br>Guía de cable 45x17mm   | Plástico<br>Plastic           | 1                                | 102060070      |
| <b>P</b>        | Pino girofix 5,0x30mm<br>Girofix pin 5,0x30mm<br>Pino girofix 5,0x30mm  | Metal                         | 20                               | 102050007      |
| <b>Q</b>        | Prego 10x10<br>Nail 10x10<br>Clavo 10x10  | Metal                         | 70                               | 102100009      |
| <b>R</b>        | Chapa fixador de fundo<br>Bottom fixing plate<br>Placa fijadora de fondo  | Metal                         | 15                               | 102050002      |
| <b>S</b>        | Corrediza telescópica 300mm<br>Drawer slide 300mm<br>Diapositivas del cajón 300mm   | Metal                         | 1                                | 102010051      |
| <b>T</b>        | Puxador cannes champagne<br>Cannes champagne puller<br>Tirador cannes champagne   | Plástico<br>Plastic           | 2                                | 102020059      |
| <b>U</b>        | Cantoneira aço 17,5x17,5x46mm zincada<br>Angle steel 17.5x17.5x46mm zinc-plated<br>Ángulo de acero 17,5x17,5x46mm cincado | Metal                         | 4                                | 102050041      |
| <b>V</b>        | Suporte triangular p/ fundo de gaveta<br>Triangular support for drawer bottom<br>Soporte triangular para fondo de cajón   | Plástico<br>Plastic           | 2                                | 102050037      |
| <b>W</b>        | Porca cilíndrica 9mm<br>Cylindrical nut 9mm<br>Tuerca cilíndrica 9mm  | Plástico<br>Plastic           | 8                                | 102100013      |

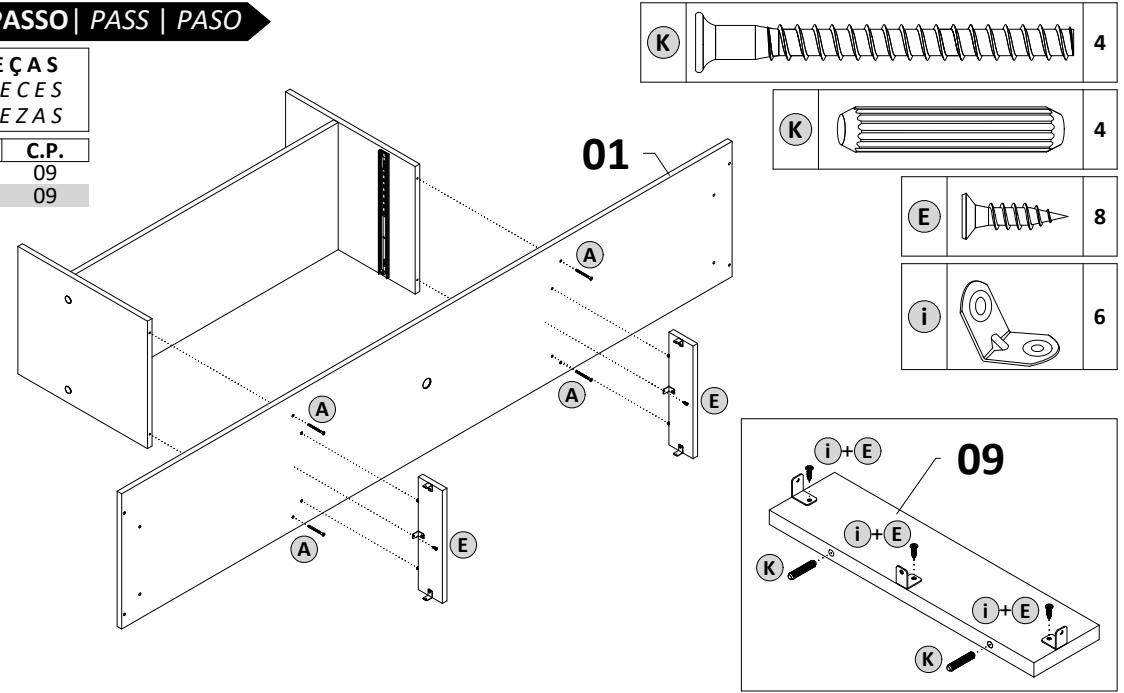
**1º PASSO | PASS | PASO**

|                           |      |   |   |
|---------------------------|------|---|---|
| PEÇAS<br>PIECES<br>PIEZAS |      |  | 4 |
| S.M.                      | C.P. |  | 1 |
| 01                        | 11   |   |   |
| 02                        | 03   |   |   |
| 03                        | 13   |   |   |

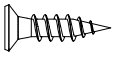



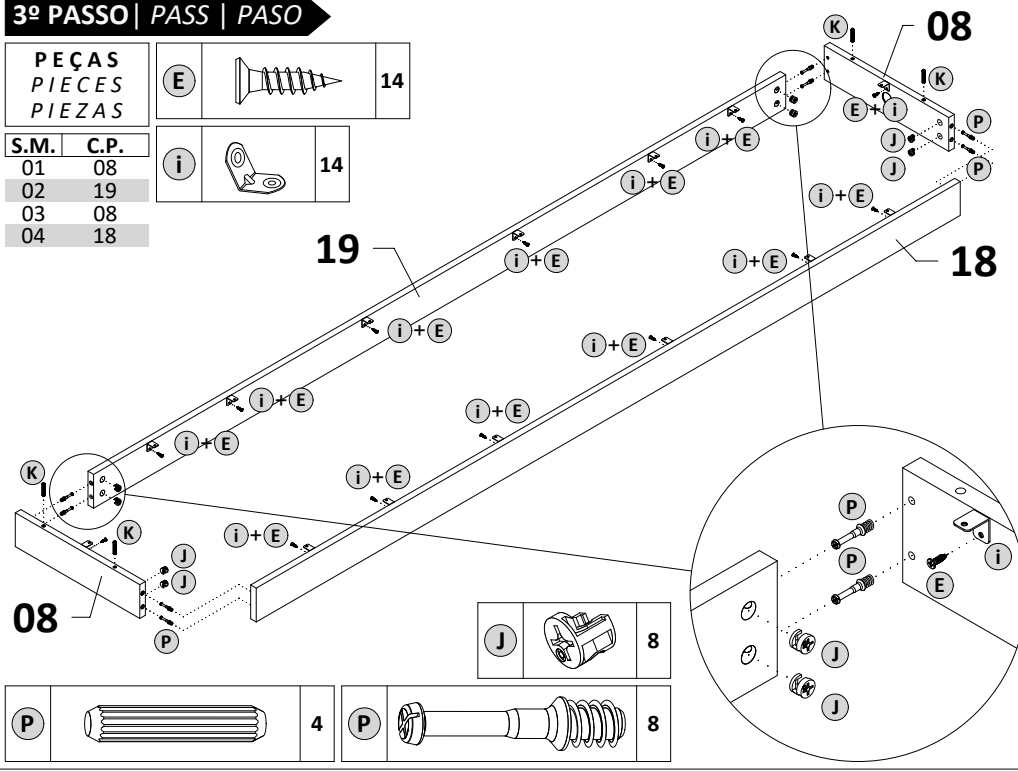
**2º PASSO | PASS | PASO**

|                           |      |  |  |
|---------------------------|------|--|--|
| PEÇAS<br>PIECES<br>PIEZAS |      |  |  |
| S.M.                      | C.P. |  |  |
| 01                        | 09   |  |  |
| 02                        | 09   |  |  |

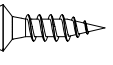


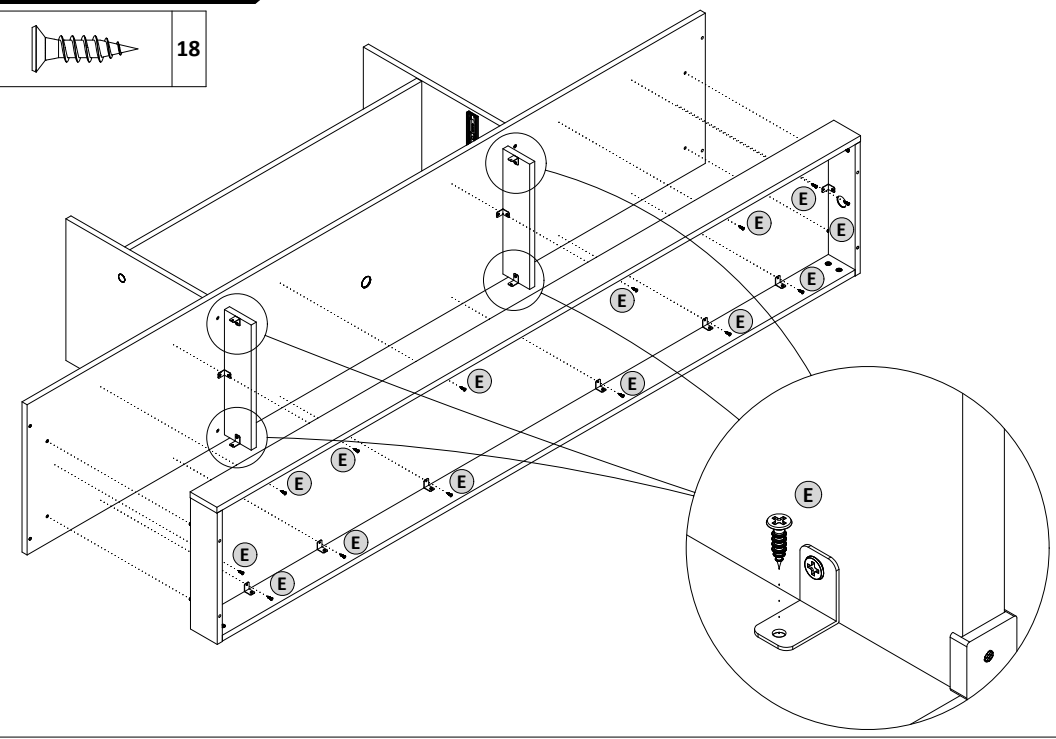
**3º PASSO | PASS | PASO**

|                           |      |   |    |
|---------------------------|------|---|----|
| PEÇAS<br>PIECES<br>PIEZAS |      |  | 14 |
| S.M.                      | C.P. |  | 14 |
| 01                        | 08   |   |    |
| 02                        | 19   |   |    |
| 03                        | 08   |   |    |
| 04                        | 18   |   |    |

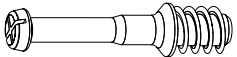



**4º PASSO | PASS | PASO**

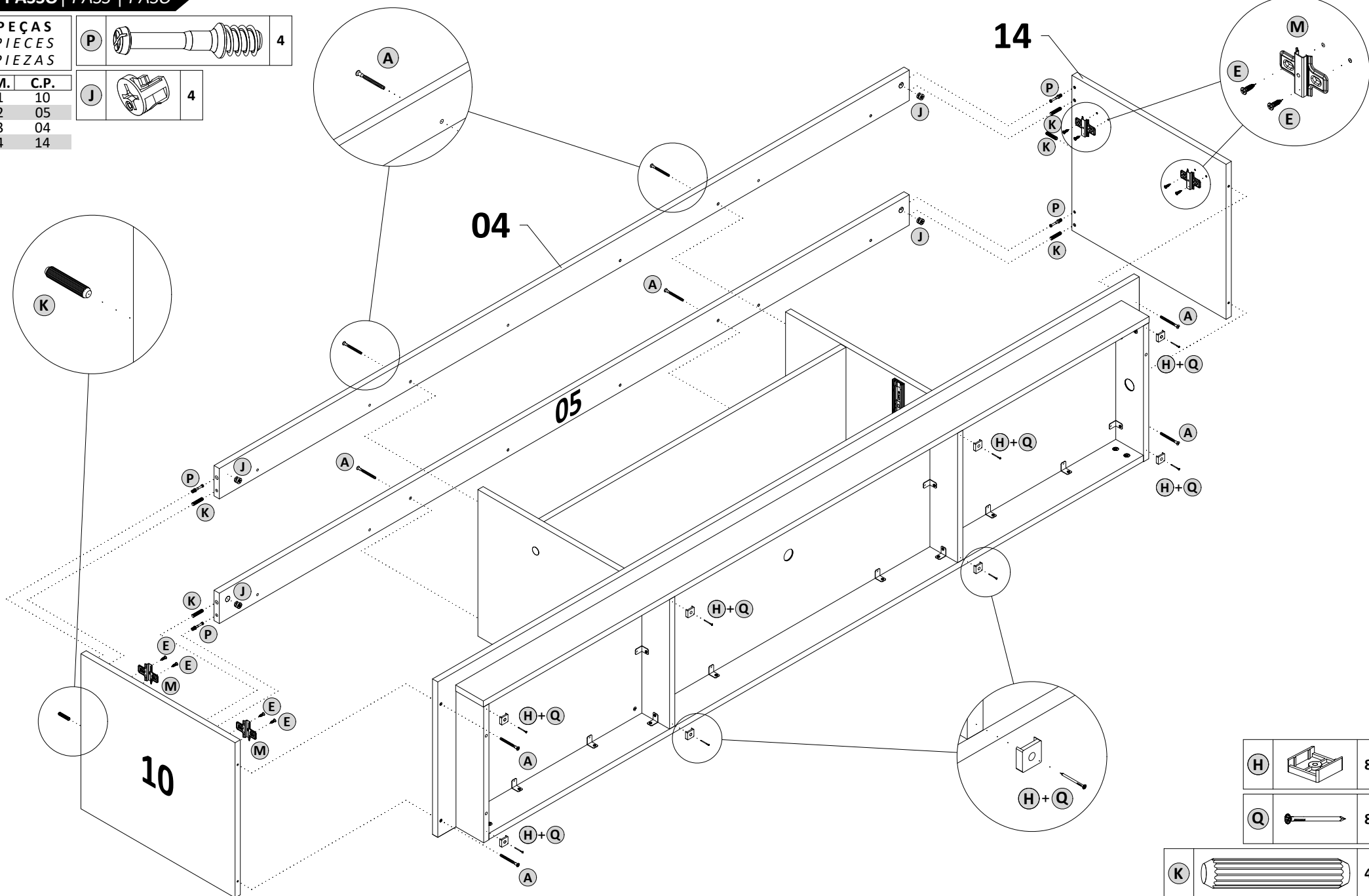
|                           |   |    |
|---------------------------|---|----|
| PEÇAS<br>PIECES<br>PIEZAS |  | 18 |
|---------------------------|---|----|

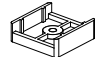




5º PASSO | PASS | PASO

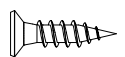
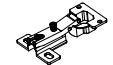
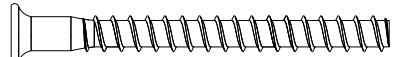
| PEÇAS  | P   | 4 |
|--------|---|---|
| PIECES |  |   |
| PIEZAS |   |   |

| S.M. | C.P. | J   | 4 |
|------|------|---|---|
| 01   | 10   |  |   |
| 02   | 05   |   |   |
| 03   | 04   |   |   |
| 04   | 14   |   |   |

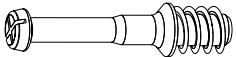


|   |   |   |
|---|---|---|
| H |  | 8 |
| Q |  | 8 |


|   |   |   |
|---|---|---|
| K |  | 4 |
|---|---|---|

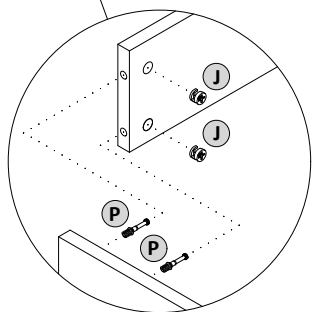
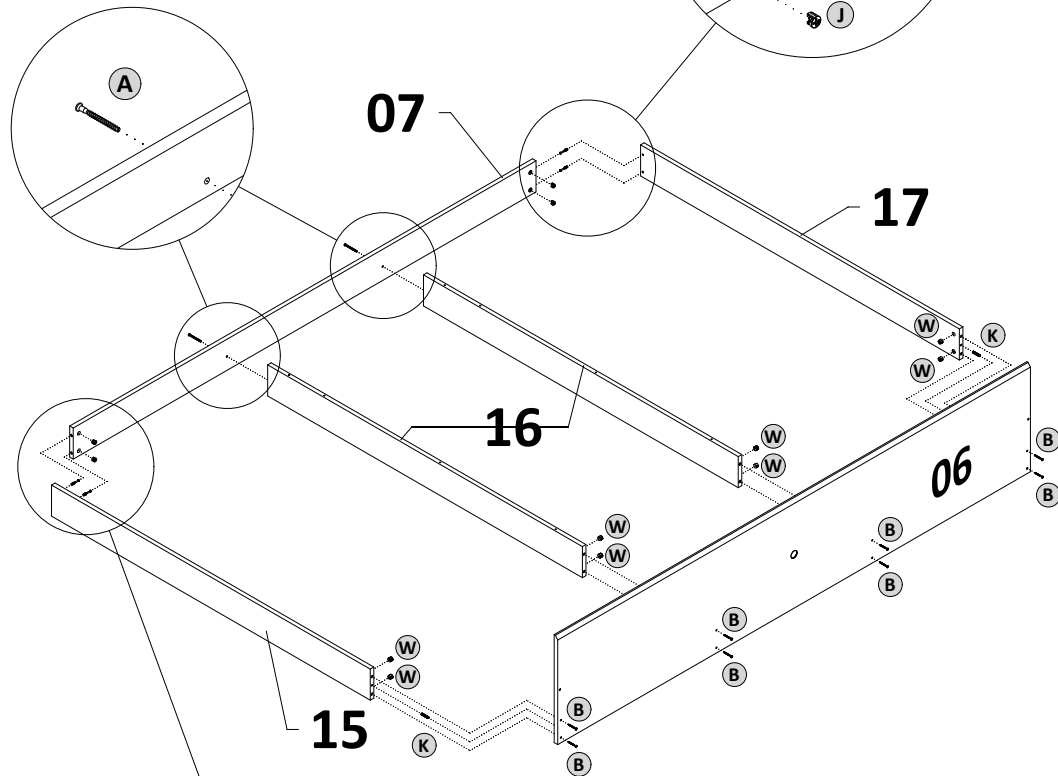
|   |   |   |   |   |   |   |   |   |
|---|---|---|---|---|---|---|---|---|
| E |  | 8 | M |  | 4 | A |  | 8 |
|---|---|---|---|---|---|---|---|---|


9º PASSO | PASS | PASO

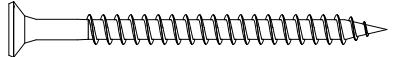
| PEÇAS<br>PIECES<br>PIEZAS   | P | 4 |
|---|---|---|
|  |   |   |

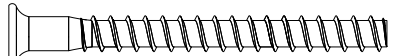
| S.M. | C.P. | K | 2 |
|------|------|---|---|
| 01   | 06   |   |   |
| 02   | 15   |   |   |
| 03   | 16   |   |   |
| 04   | 16   |   |   |
| 05   | 17   |   |   |
| 06   | 07   |   |   |

| J   | 4 |
|---|---|
|  |   |

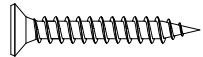


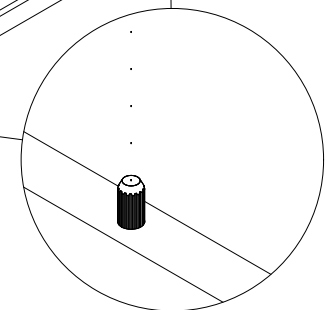
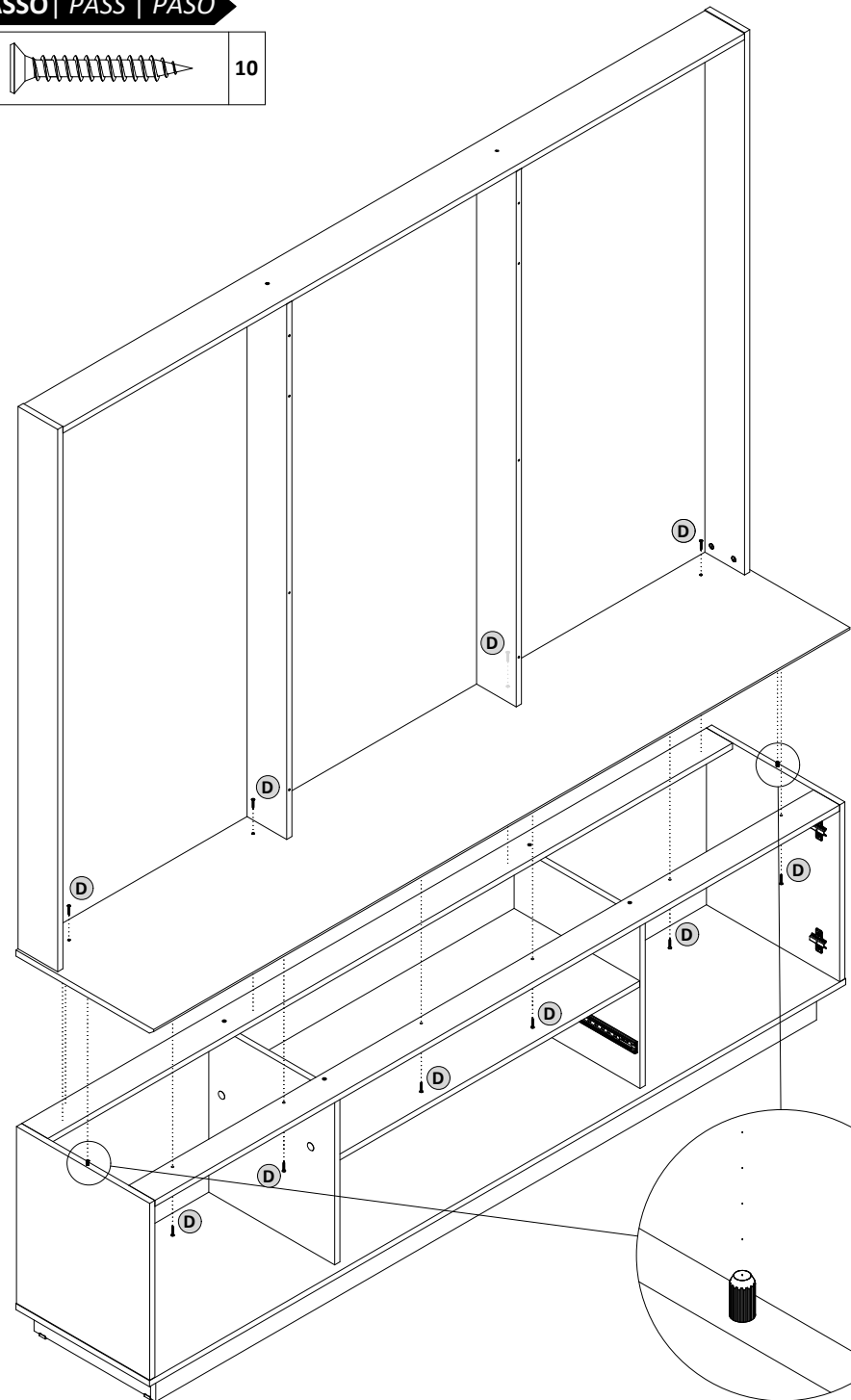
| W  | 8 |
|--|---|
|  |   |

| B  | 8 |
|--|---|
|  |   |

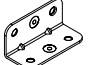
| A  | 2 |
|--|---|
|  |   |

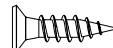
10º PASSO | PASS | PASO

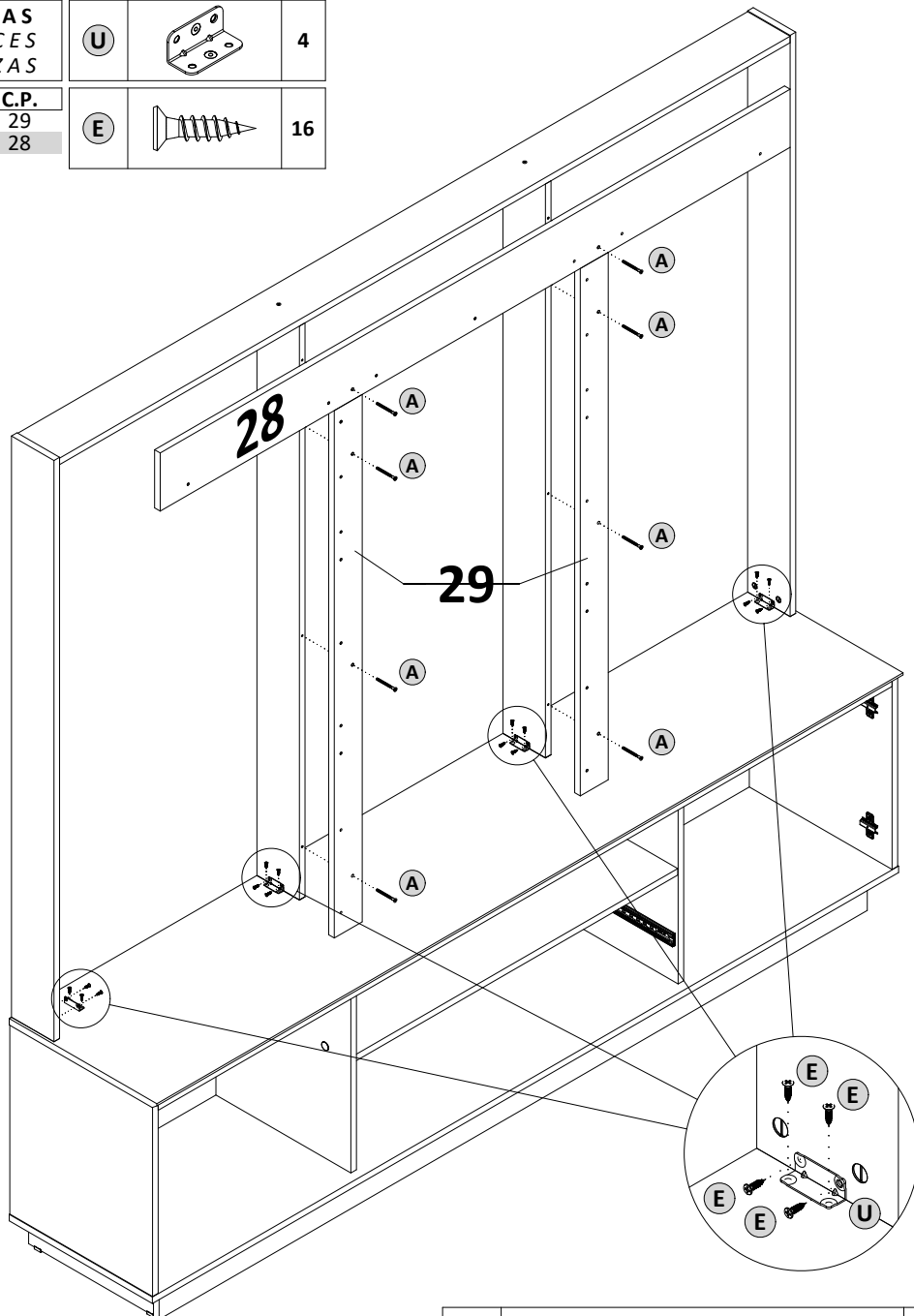
| D   | 10 |
|---|----|
|  |    |

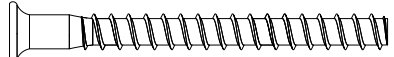


11º PASSO | PASS | PASO

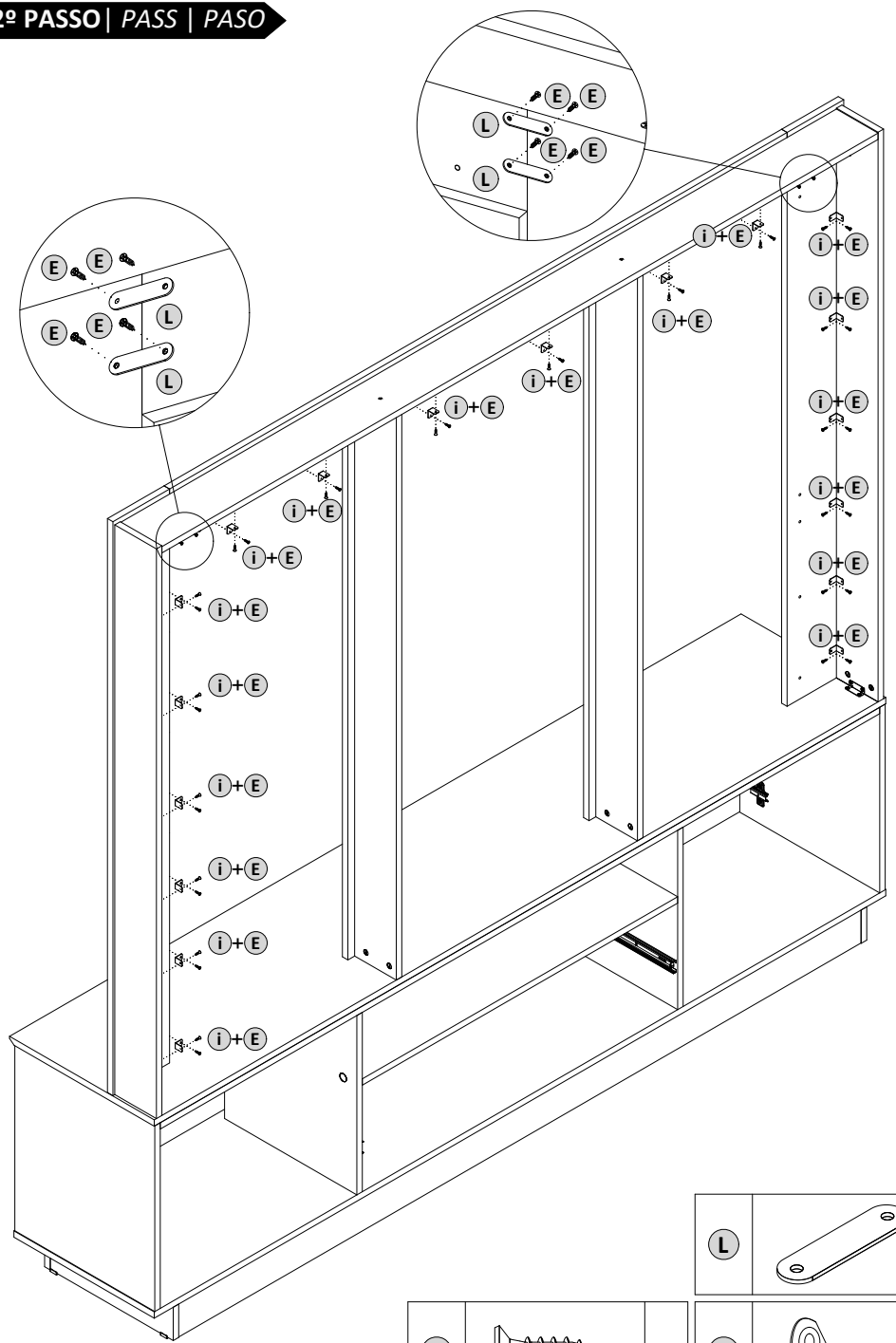
| PEÇAS<br>PIECES<br>PIEZAS |   |   |  |
|---------------------------|---|---|--|
| U                         |  | 4 |  |


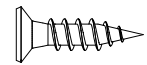

| S.M. | C.P. | E |  | 16 |
|------|------|---|---|----|
| 01   | 29   |   |   |    |
| 02   | 28   |   |   |    |




|   |  |   |
|---|--|---|
| A |  | 8 |
|---|--|---|

12º PASSO | PASS | PASO

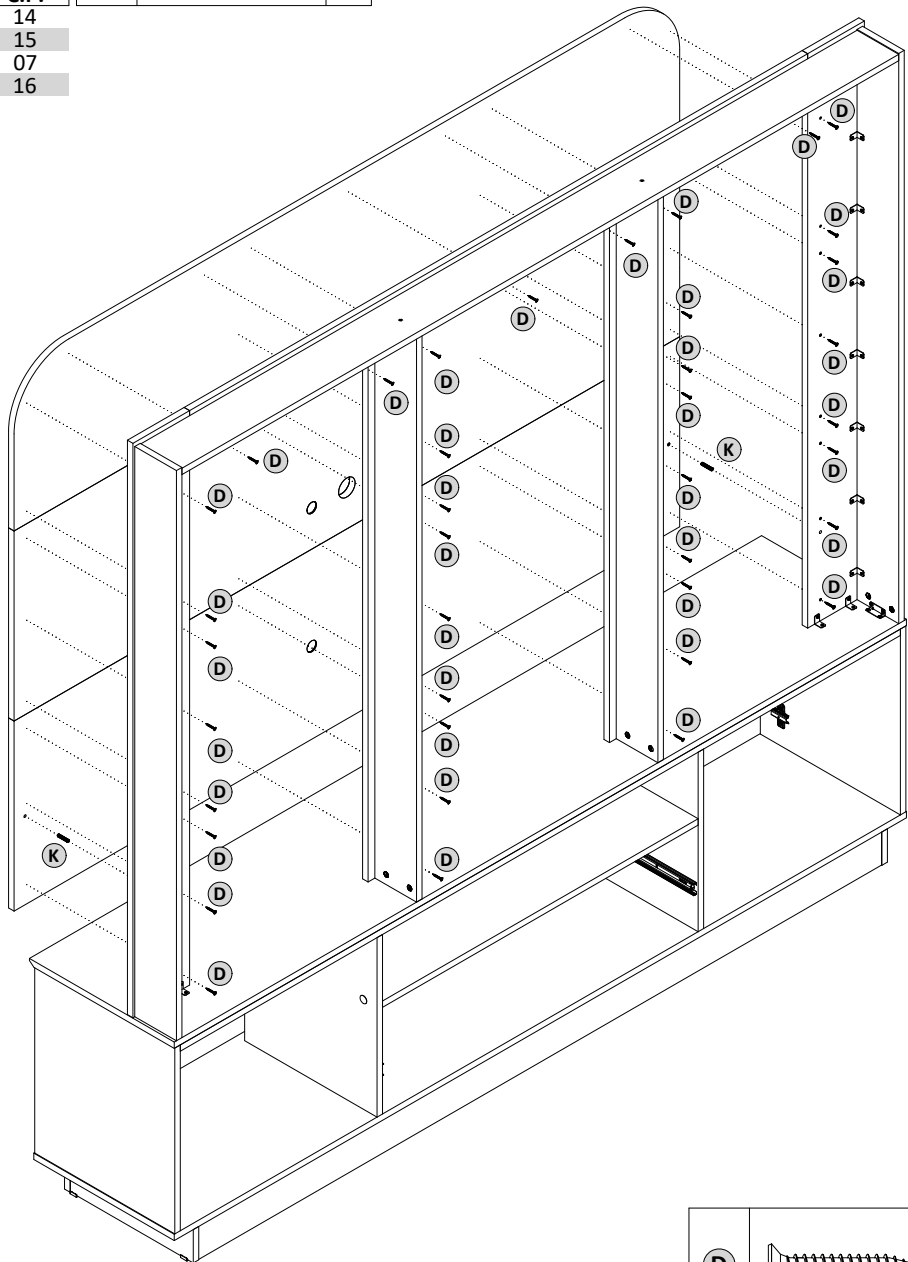



|   |   |    |
|---|---|----|
| L |  | 4  |
| E |  | 44 |
| i |  | 18 |

13º PASSO | PASS | PASO


|                           |   |   |   |
|---------------------------|---|---|---|
| PEÇAS<br>PIECES<br>PIEZAS | K |  | 2 |
|---------------------------|---|---|---|

| S.M. | C.P. |
|------|------|
| 01   | 14   |
| 02   | 15   |
| 03   | 07   |
| 04   | 16   |






|   |  |    |
|---|--|----|
| D |  | 39 |
|---|--|----|

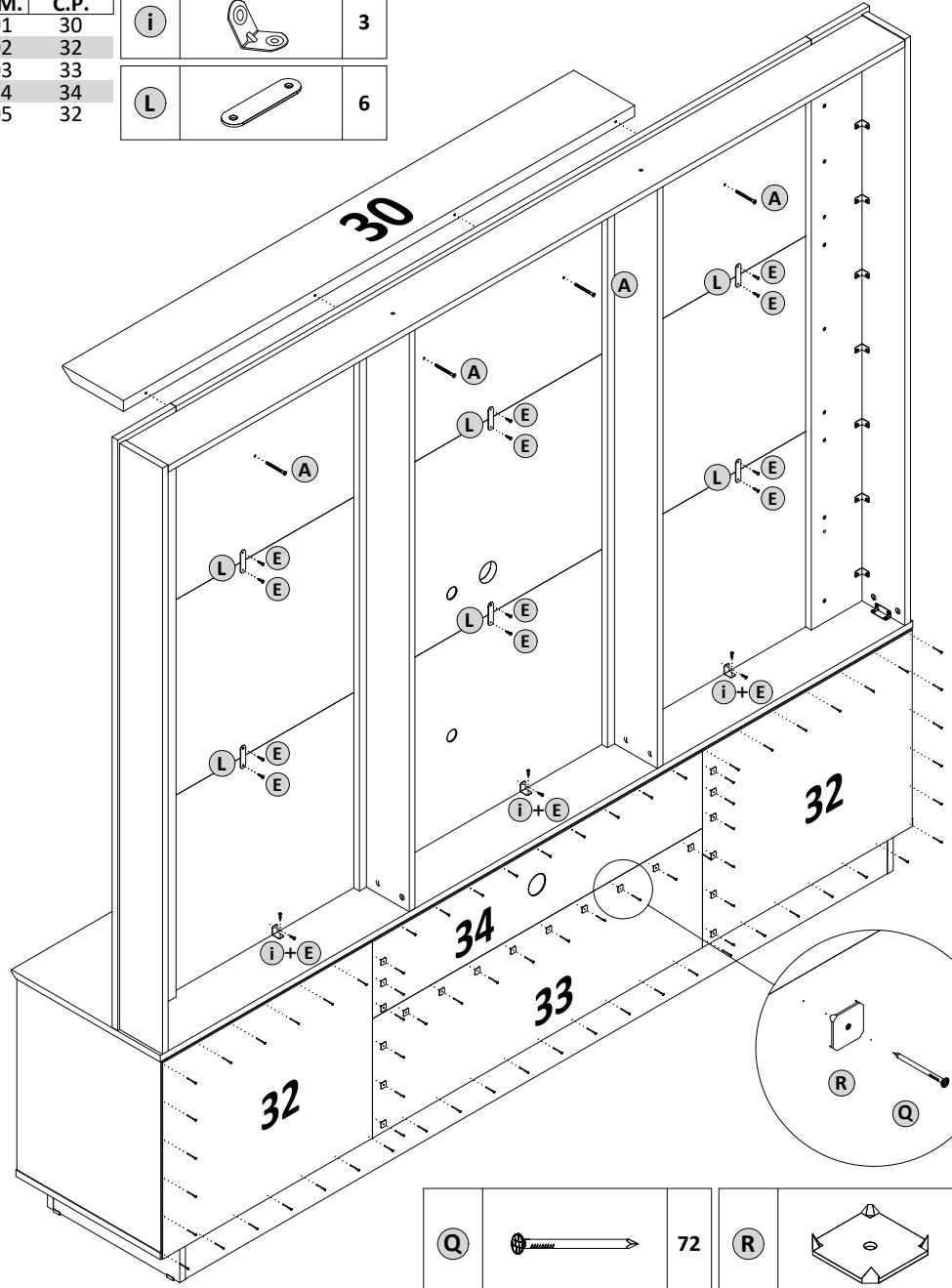
14º PASSO | PASS | PASO

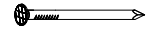
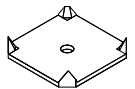
|                           |   |   |    |
|---------------------------|---|---|----|
| PEÇAS<br>PIECES<br>PIEZAS | E |  | 18 |
|---------------------------|---|---|----|

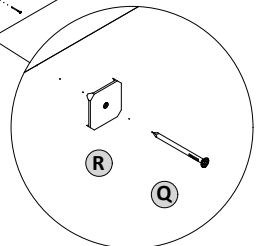
| S.M. | C.P. |
|------|------|
| 01   | 30   |
| 02   | 32   |
| 03   | 33   |
| 04   | 34   |
| 05   | 32   |

|   |   |   |
|---|---|---|
| i |  | 3 |
| L |  | 6 |


|   |  |   |
|---|--|---|
| A |  | 4 |
|---|--|---|



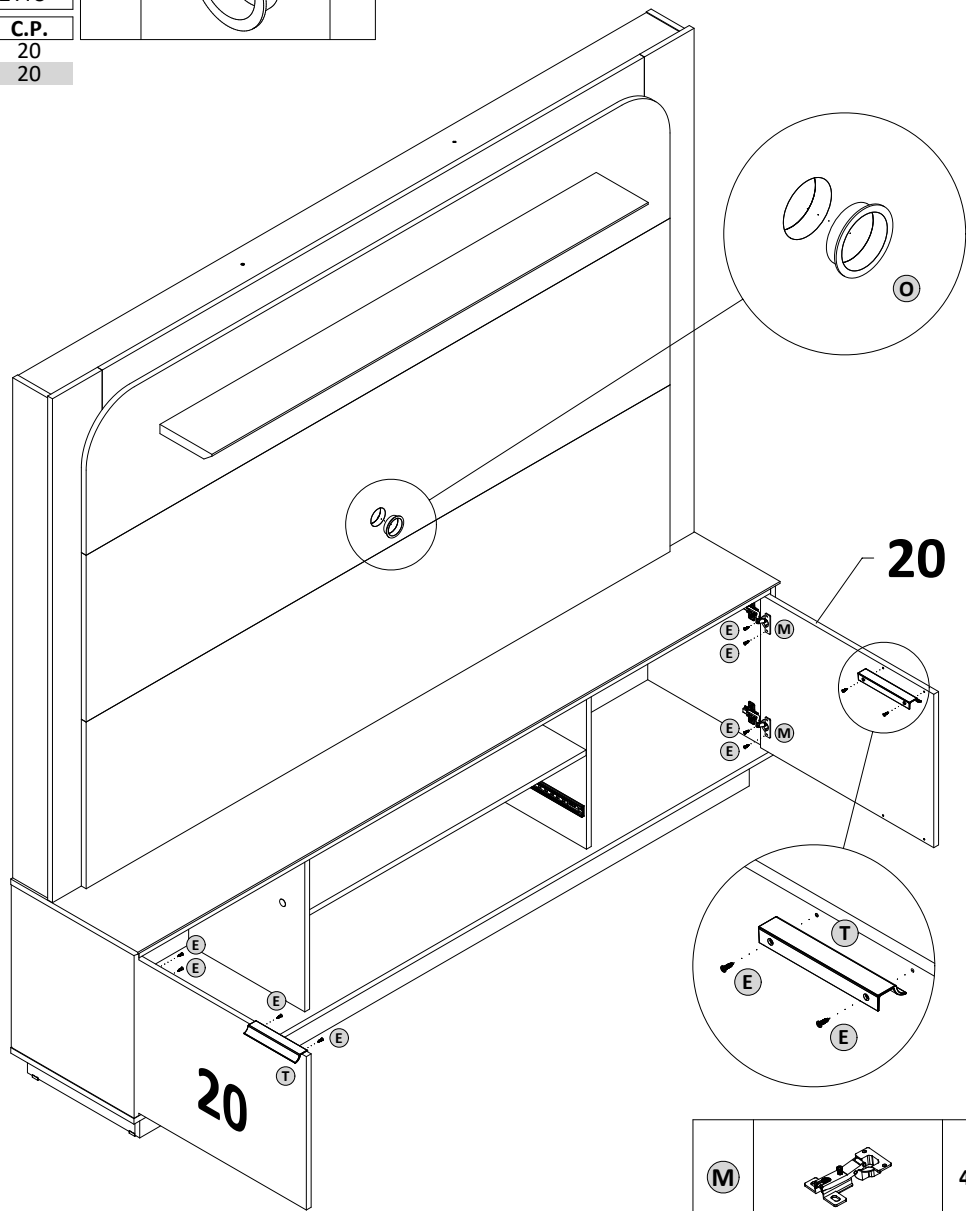
|   |   |    |   |   |    |
|---|---|----|---|---|----|
| Q |  | 72 | R |  | 20 |
|---|---|----|---|---|----|

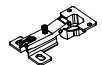


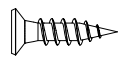
14º PASSO | PASS | PASO


| PEÇAS<br>PIECES<br>PIEZAS |  |          |   |   |
|---------------------------|--|----------|---|---|
|                           |  | <b>O</b> |  | 1 |

| S.M. | C.P. |
|------|------|
| 01   | 20   |
| 02   | 20   |

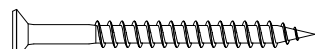



|          |  |   |
|----------|--|---|
| <b>M</b> |  | 4 |
|----------|--|---|




|          |   |    |
|----------|---|----|
| <b>E</b> |  | 12 |
|----------|---|----|

|          |  |   |
|----------|--|---|
| <b>T</b> |  | 2 |
|----------|--|---|

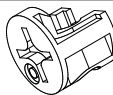
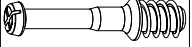
15º PASSO | PASS | PASO

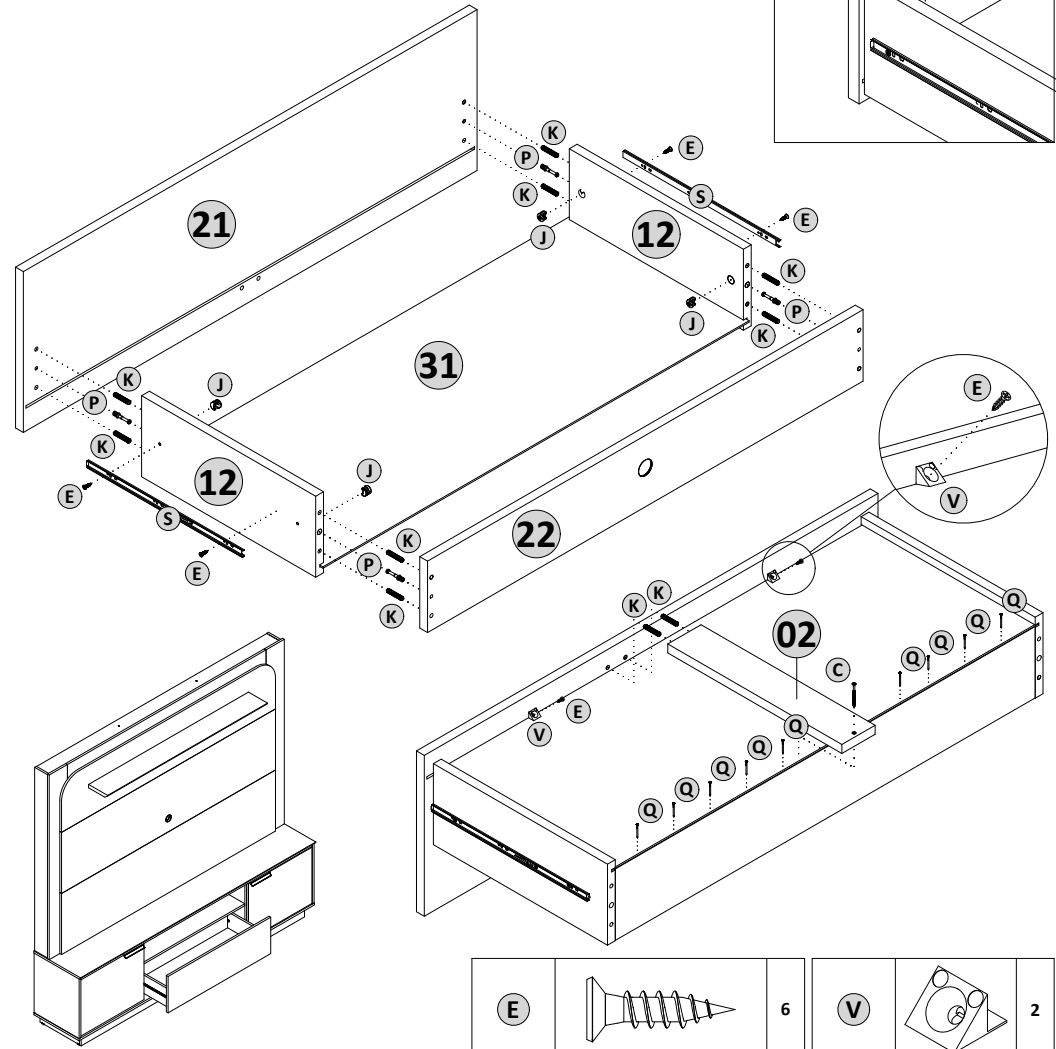
| PEÇAS<br>PIECES<br>PIEZAS |   |   |          |   |    |
|---------------------------|---|---|----------|---|----|
| <b>C</b>                  |  | 5 | <b>Q</b> |  | 10 |

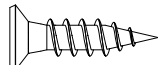
| S.M. | C.P. |
|------|------|
| 01   | 21   |
| 02   | 12   |
| 03   | 12   |
| 04   | 31   |
| 05   | 22   |
| 06   | 02   |

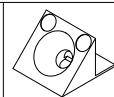
|          |   |    |          |   |   |          |   |   |
|----------|---|----|----------|---|---|----------|---|---|
| <b>K</b> |  | 10 | <b>F</b> |  | 4 | <b>S</b> |  | 1 |
|----------|---|----|----------|---|---|----------|---|---|

MONTAGEM DAS GAVETAS | DRAWER ASSEMBLY | MONTAJE DEL CAJÓN

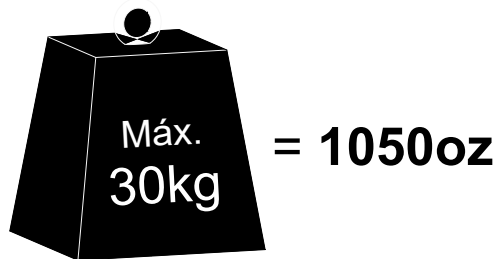
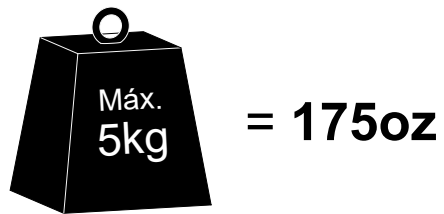
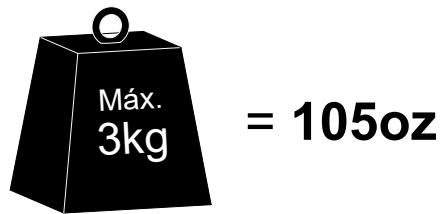
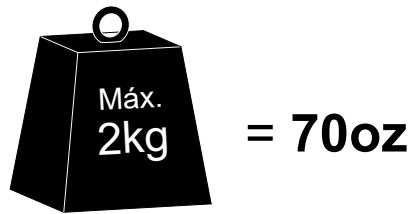
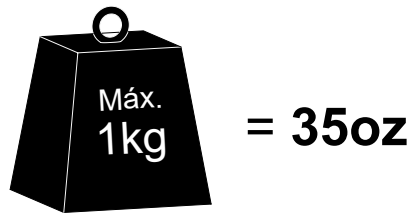
|          |   |   |          |   |   |
|----------|---|---|----------|---|---|
| <b>J</b> |  | 4 | <b>P</b> |  | 4 |
|----------|---|---|----------|---|---|



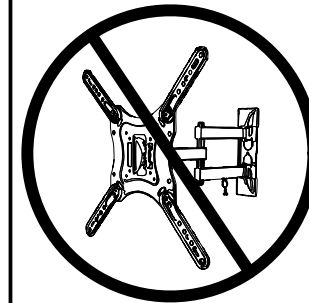
|          |   |   |
|----------|---|---|
| <b>E</b> |  | 6 |
|----------|---|---|

|          |   |   |
|----------|---|---|
| <b>V</b> |  | 2 |
|----------|---|---|

**PESO SUPORTADO**  
**WEIGHT SUPPORTED**  
**PESO SOPORTADO**



**ATENÇÃO**  
**WARNING**  
**ATENCIÓN**



PRODUTO NÃO INDICADO  
PARA USO DE SUPORTE  
ARTICULADO PARA TV

PRODUCT NOT INDICATED  
FOR SUPPORT USE  
ARTICULATED FOR TV

PRODUCTO NO INDICADO  
PARA USO DE SOPORTE  
ARTICULADO PARA TV

