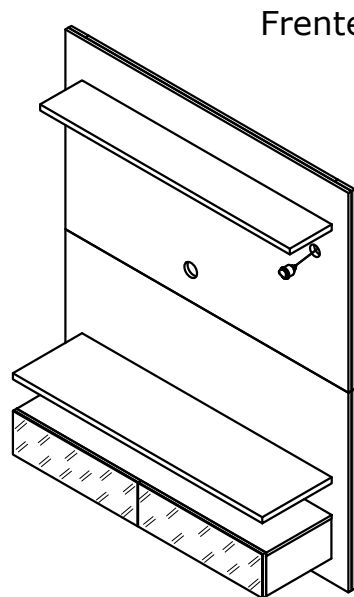


Ref.BP1062EL Painel com led Alt.1650 Larg.1800 Prof.360 mm MDP BP

Ferragem			
A		Cavilha 6 x 30mm	28
B		Parafuso minifix 6 x 32mm	18
C		Tambor 15 x 12mm	18
D		Tampa adesiva Ø19 mm	10
E		Parafuso 3,5 x 14 cp	16
F		Parafuso soberbão 7 x 50mm	22
G		Parafuso 5 x 45 cp	09
H		Parafuso 4,5 x 60 cc	02
I		Bucha 8 mm	09
J		Bucha 6 mm	02
L		Passa fios 60 mm	02
M		Trilho telescópico de 300mm	02
N		Kit de 1 fita led com perfil de 1600 mm	01



Frentes com Espelho

OBS. Fixar antes o painel de baixo na parede

OBS. Fixar o painel de cima Com a coluna c/ encaixe na parede

Ordem Nº Descrição

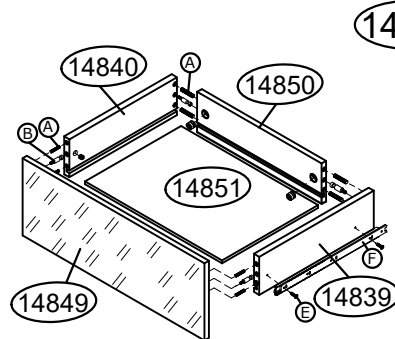
- 1 14846 Tampo
- 2 14830 Lateral direita
- 3 14832 Divisória
- 4 14831 Lateral esquerda
- 5 14847 Base
- 6 14845 Painel inferior
- 7 14843 Prateleira

2º Parte

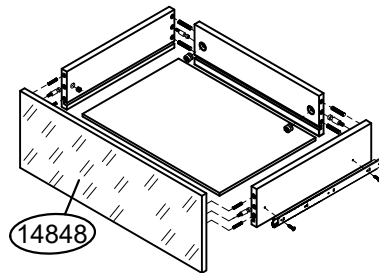
- 1 15442 Painel superior
- 2 15441 Prateleira
- 3 8855 Coluna de fixação

3º Parte

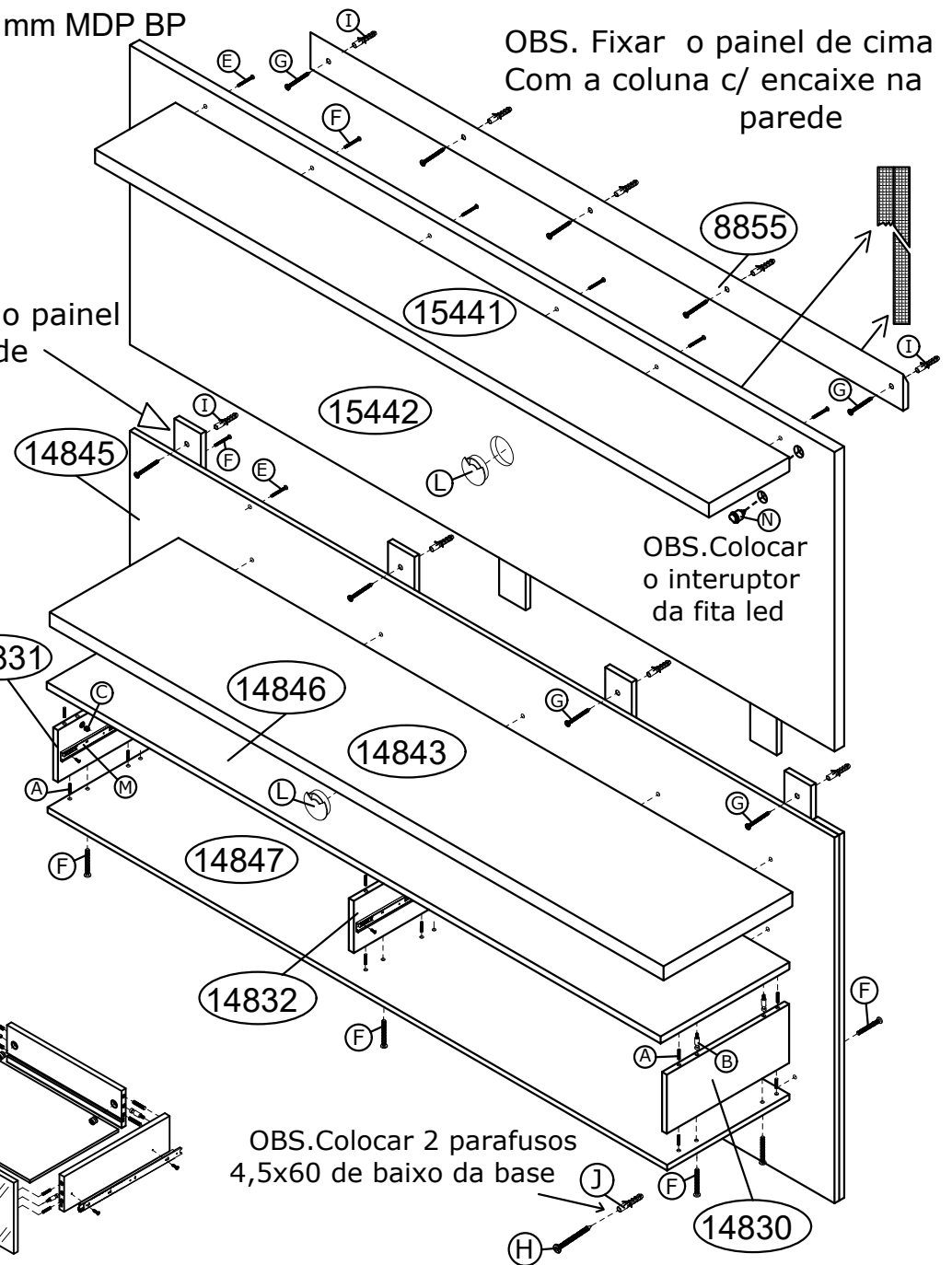
- 1 14850 Traseiro de gaveta
- 2 14839 Lateral de gav. direita
- 3 14840 Lateral de gav. esquerda
- 4 14851 Fundo de gaveta
- 5 14849 Frente de gav. Esquerda
- 6 14848 Frente de gav. Direita



OBS. Gaveta Esquerda



OBS. Gaveta direita



OBS. Colocar o interruptor da fita led

OBS. Colocar 2 parafusos 4,5x60 de baixo da base