

# MANUAL DE INSTRUÇÕES

## RECOMENDAÇÕES

Uso interno. Não expor ao sol ou umidade.

Não exceder a capacidade de peso.

## MANUTENÇÃO E LIMPEZA

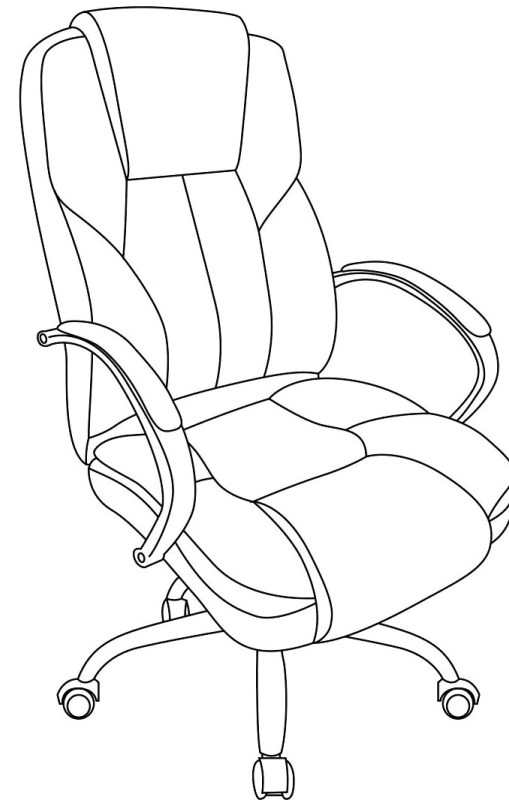
Limpar com pano macio umedecido em solução de água e sabão neutro e secar em seguida.

Não utilizar produtos químicos ou abrasivos.

# MANUAL DE INSTRUÇÕES

## OFFICE

*Lyon*



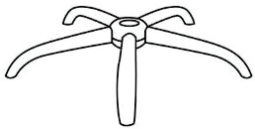
# COMPONENTES

5 UNID.



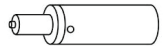
(A)

1 UNID.



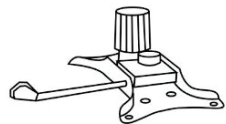
(B)

1 UNID.



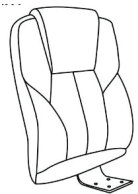
(C)

1 UNID.



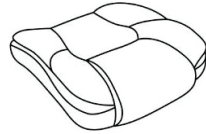
(D)

1 UNID.



(E)

1 UNID.



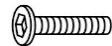
(F)

2 UNID.



(G)

4 UNID.



(H)

4 UNID.



(I)

8 UNID.



4 x a

(J)



4 x b

8 UNID.



(K)

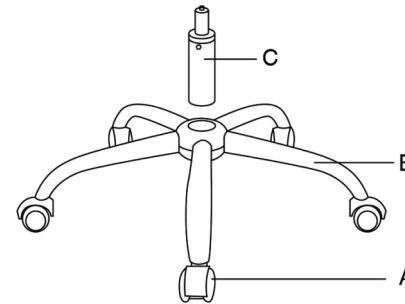
1 UNID.



(L)

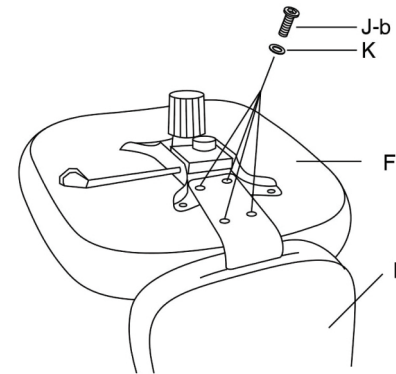
# INSTRUÇÕES DE MONTAGEM

1. Conecte o pistão (C) e os rodízios (A) na base cromada (B).  
2. Utilizando as arruelas (L) e os parafusos pequenos (J-a), fixe o mecanismo (D) no assento (F).



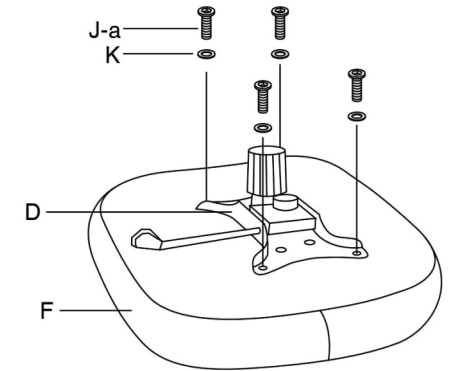
1

3. Com os parafusos grandes (J-b) encaixe o encosto (E) no assento.



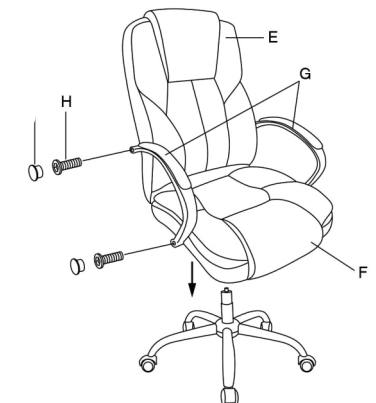
3

2. Utilizando as arruelas (L) e os parafusos pequenos (J-a), fixe o mecanismo (D) no assento (F).



2

4. Fixe os braços (G) no assento montado utilizando os parafusos grandes (H). Finalize encaixando as capas protetoras (I) na posição dos parafusos. Também, posicione corretamente o assento montado na base.



4