

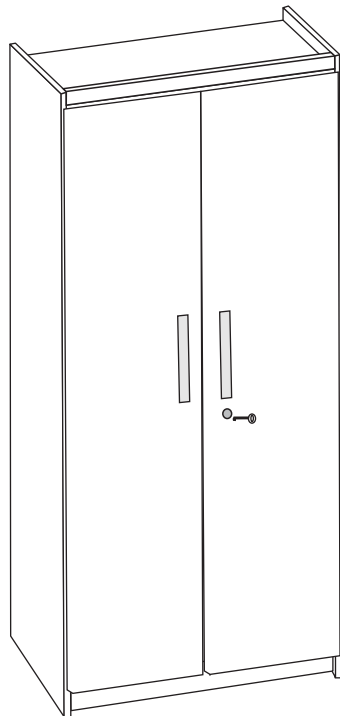


Tel. (54)3358- 6500

Lagoa Vermelha - RS


INSTRUÇÕES DE MONTAGEM

Instrucciones de armado
Assembly Instructions



MATERIAL PARA MONTAGEM

Material para Armado
Assembly Material

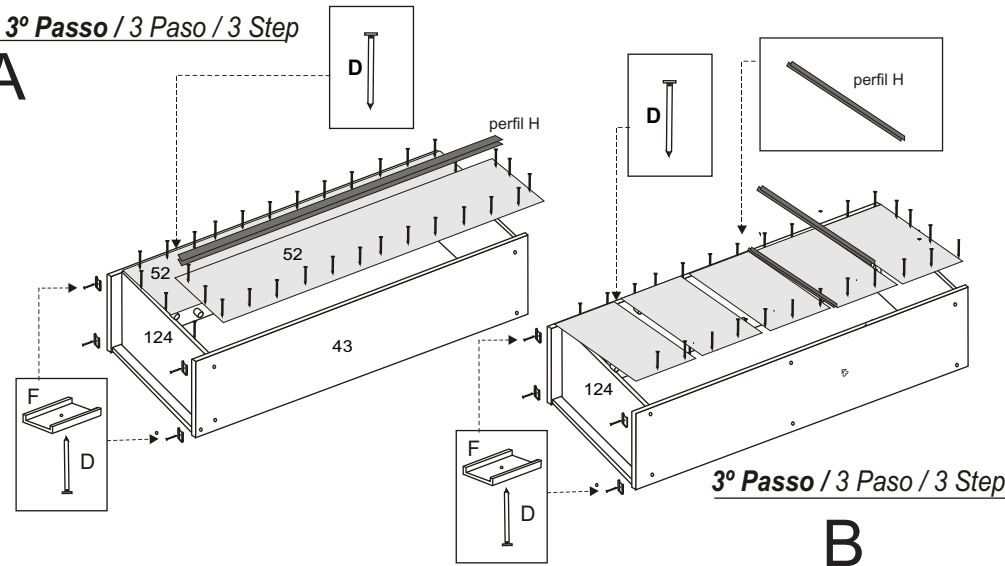
- 1) martelo  *martillo*
hammer
- 2) chave  *destornillador*
screwdriver



ARMÁRIO Ref. SP 9090/9595CHAVE

3º Passo / 3 Paso / 3 Step

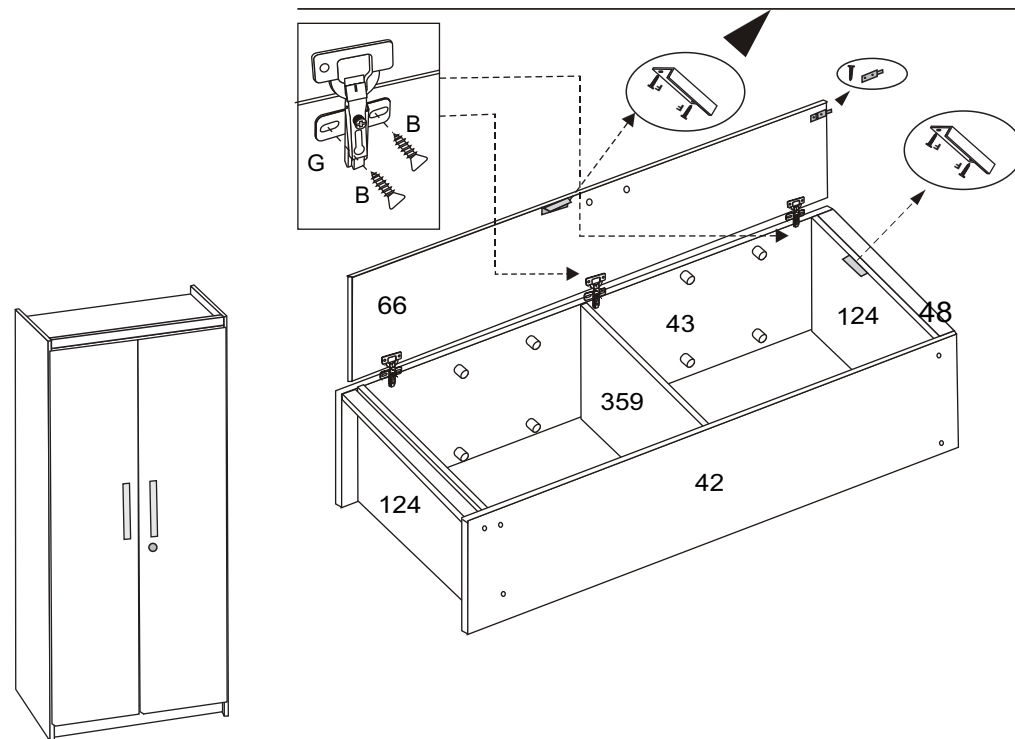
A



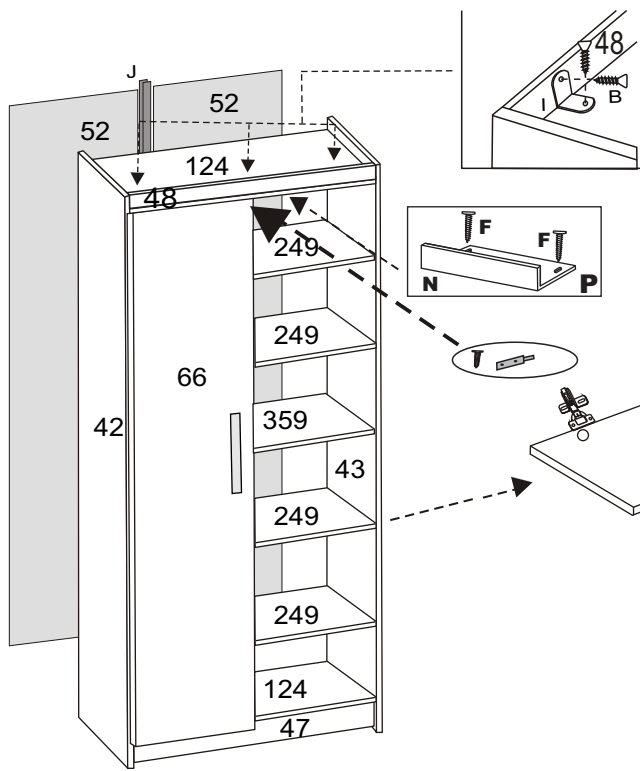
3º Passo / 3 Paso / 3 Step

B

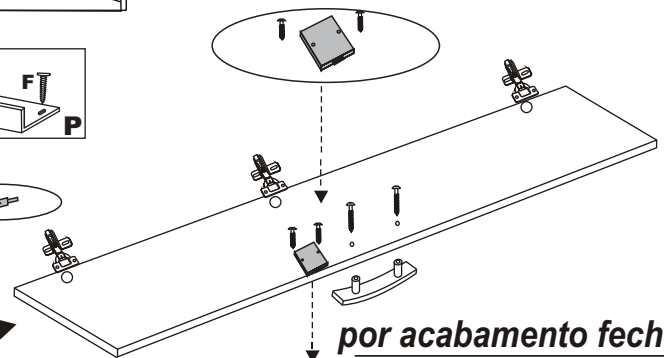
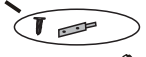
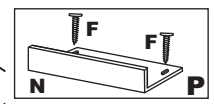
ex. fixar fechadura trinco batente regulador



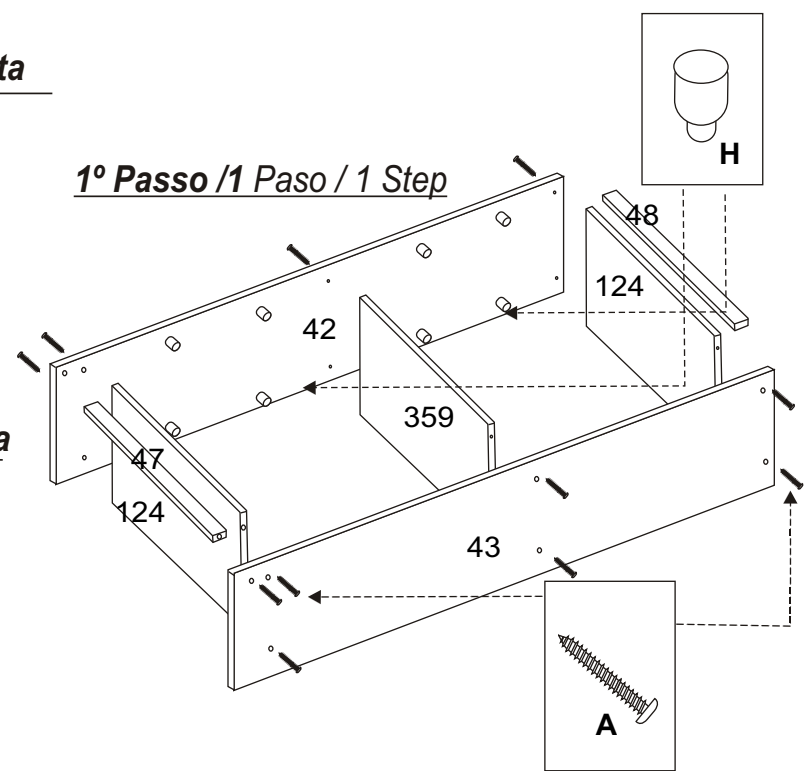
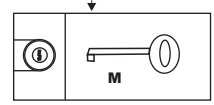
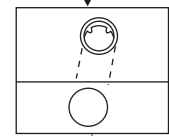
4º Passo / 4 Paso / 4 Step



ex. fixar fechadura parte interna da porta



por acabamento fechadura

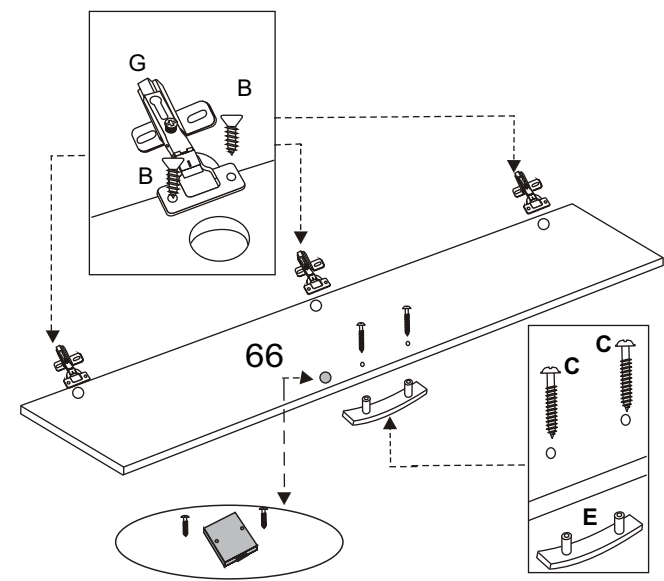


1º Passo / 1 Paso / 1 Step

Ferragens / Herraje / Hardware:

A	Parafuso 3,5 X 40 Tornillo Screw	
B	Parafuso 3,5 x12 Tornillo Screw	
C	Parafuso 3,2x30 Tornillo Screw	
D	Taxa 10X10 Clavo Nail	
E	Puxador Tirador Handle	
F	Sapata Zapata Shoe	
G	Dobradiça Metal Dobradiça Dobradiça	
H	Pino Suporte Soporte Support	
I	Cantoneira Metálica Esquina Comer	
J	Perfil H Perfil H Profile H	
M	Chave/fechadura	

2º Passo / 2 Paso / 2 Step



NUMERAÇÃO DE PEÇAS	
N°	DESCRIÇÃO
42	Lateral Esquerda / Lateral izquierda
43	Lateral direita / Lateral derecha
359	Prateleira fixa / Estantería fija
249	Prateleira móvel / Estantería mueble
47	Rodapé Frontal / Rodepié Frente
124	Prateleira fixa / Estantería fija
48	Roda-forro / Roda-forro
52	Costas / Espalda
66	Portas / Puertas

ACESSÓRIOS	
N°	DESCRIÇÃO
100	Perfil H / Perfil H
F	Kit Ferragem