

# CADEIRA JÚLIA

## FICHA TÉCNICA

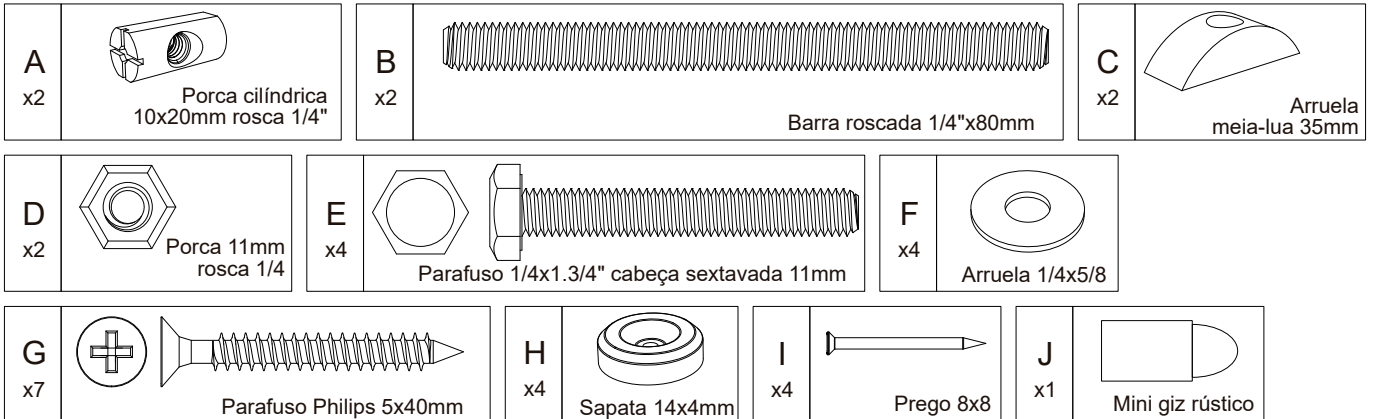
## CÓDIGOS DE PEÇAS

## FERRAMENTAS NECESSÁRIAS

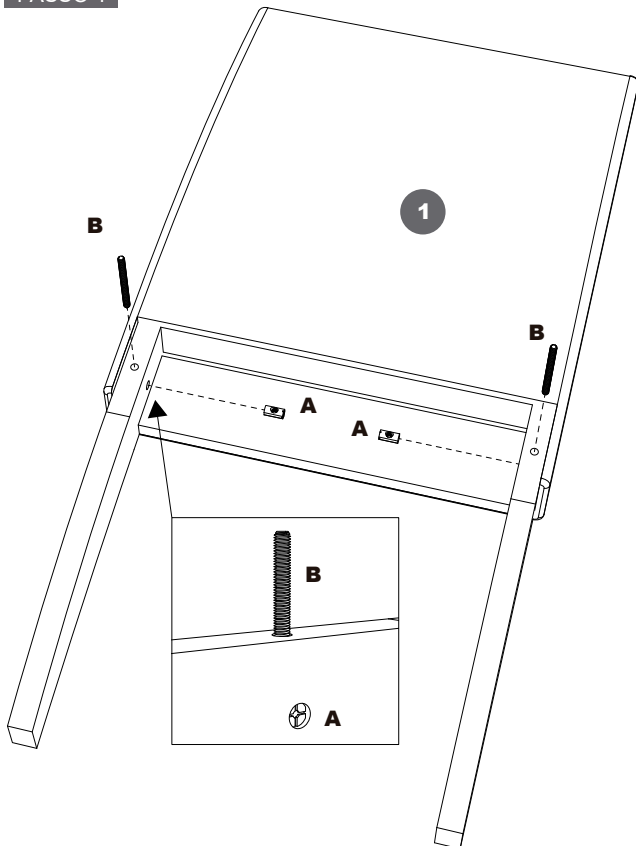
Nº	DESCRIÇÃO	DIMENSÕES (mm)	QUANT.	Nogal			
				Veludo Preto	Linho Bege	Veludo Chocolate	Veludo Cinza
1	Encosto	460x95x990	1	5012730164	5012730165	5012730166	5012730167
2	Assento	460x480x110	1	5012630236	5012630235	5012630233	5012630234
3	Pé frontal	50x440x25	2	5012730345	5012730345	5012730345	5012730345
4	Espaldar	420x35x25	1	5012730945	5012730945	5012730945	5012730945



## FERRAGENS E ACESSÓRIOS

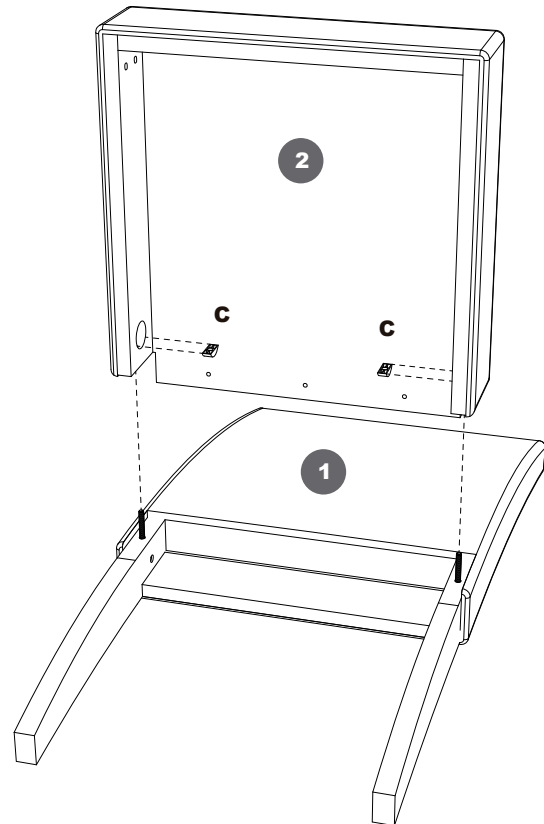


### PASSO 1



Coloque as porcas cilíndricas (A) nos locais indicados, depois coloque as barras roscaçadas (B) nas porcas cilíndricas (A) girando-a com as mãos. É necessário que a barra dê pelo menos 5 voltas completas para garantir a fixação da cadeira.

### PASSO 2



Coloque as arruelas meia-lua (C) no assento (2). Depois encaixe o assento (2) no encosto (1) utilizando as barras roscaçadas (B) fixadas anteriormente.

**PASSO 3**

Com a cadeira virada de acordo com a ilustração, coloque a porca 1/4 (D) na ponta da barra roscada e utilize a chave de boca 11mm para fixar o assento (2) no encosto da cadeira (1).

**PASSO 4**

Com a cadeira virada de acordo com a ilustração, utilize a chave de boca 11mm com os parafusos 1/4x1.3/4" (E) e as arruelas 1/4x5/8 (F) para fixar os pés frontais (3) no assento da cadeira (2).

**!**  
Aperte bem estes parafusos.

**PASSO 5**

Utilize uma chave Philips com os parafusos 5x40 (G) para reforçar a fixação dos pés frontais (2) e o assento da cadeira (1).

**PASSO 6**

Fixe as sapatas (H) utilizando o martelo e os pregos 8x8 (I).

**CONCLUÍDO**

**!**  
Utilize o mini giz (J) para corrigir pequenos detalhes na pintura.

J	
x1	Mini giz rústico

O mini giz (J) também pode ser utilizado para corrigir detalhes na pintura da mesa.