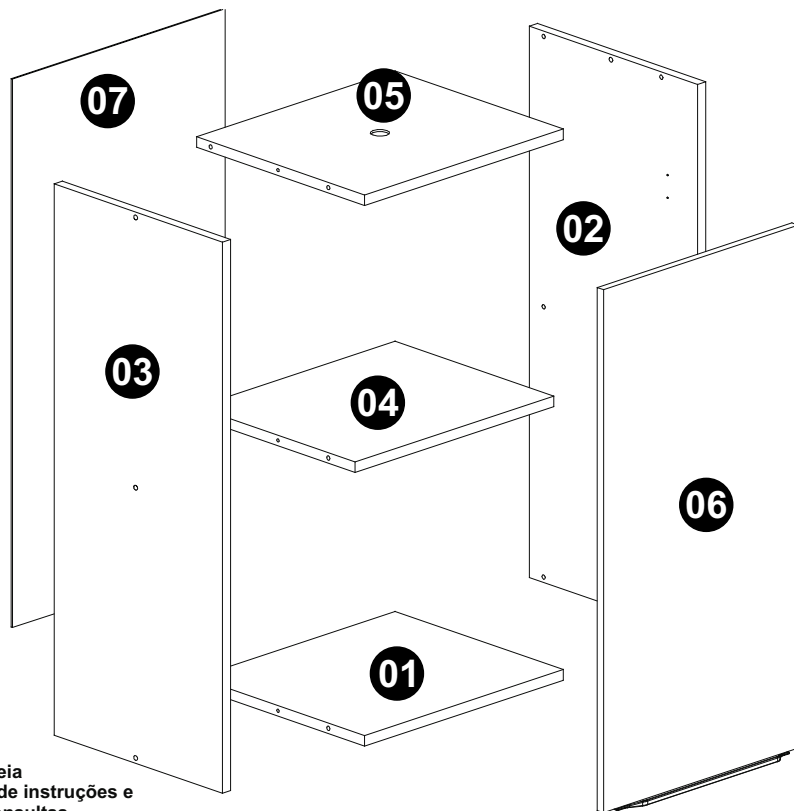
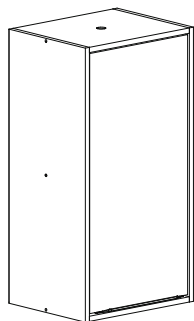


**AÉREO 40CM**

Produto sujeito a alterações sem aviso prévio.  
 Producto sujeto a cambios sin previo aviso.  
 Product subject to change without notice.

**Versão: 01**



Antes de montar o móvel, leia cuidadosamente o Manual de instruções e o mantenha para futuras consultas.

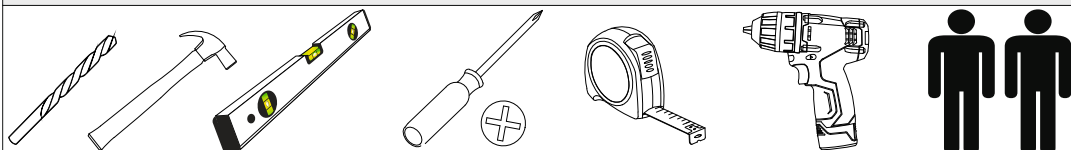
Obrigado  
 Antes de armar el mueble, por favor lea el manual de instrucciones y o mantenga para consultas futuras.

Gracias  
 Before assembling your furniture, read the instructions manual carefully and keep it for future references.  
 Thank you

Este produto contém peças pequenas, mantenha fora do alcance das crianças.

Este producto contiene piezas pequeñas, mantener fuera del alcance de los niños.  
 This product contains small pieces, please keep it out of reach of childrens.

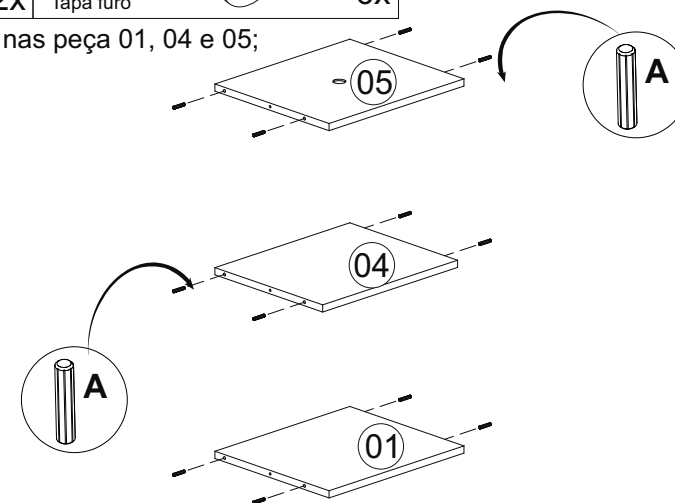
**Requisitos para montagem / Requisitos para el montaje / Requirements for assembly**



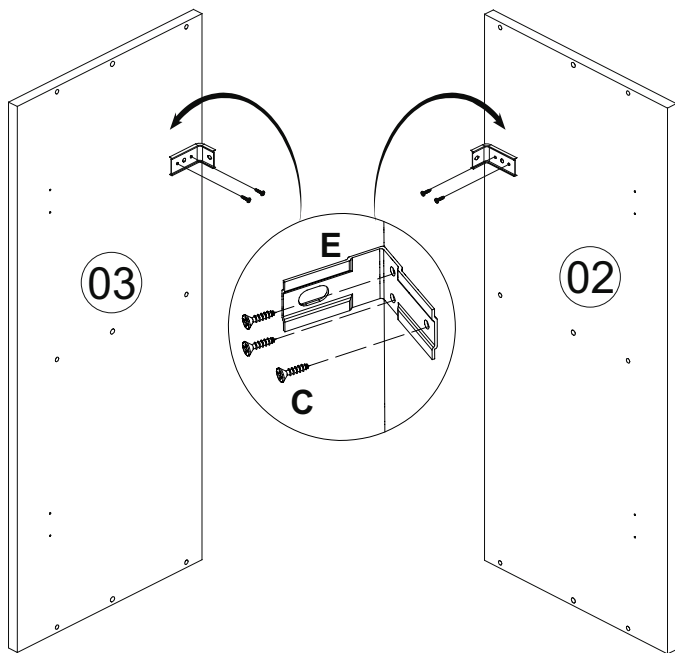
| CÓD   | Nº | DESCRIÇÃO                   | QUANT | COMP | LARG | ALT |
|-------|----|-----------------------------|-------|------|------|-----|
| 36194 | 01 | BASE AEREO 40CM             | 1     | 370  | 320  | 15  |
| 36195 | 02 | LATERAL DIREITA AEREO 40CM  | 1     | 780  | 320  | 15  |
| 36196 | 03 | LATERAL ESQUERDA AEREO 40CM | 1     | 780  | 320  | 15  |
| 36197 | 04 | PRATELEIRA AEREO 40CM       | 1     | 370  | 302  | 15  |
| 36198 | 05 | TAMPO AEREO 40CM            | 1     | 370  | 320  | 15  |
| 36199 | 06 | PORTA AEREO 40CM            | 1     | 740  | 362  | 12  |
| 36200 | 07 | FUNDO AEREO 40CM            | 1     | 776  | 396  | 2,5 |

|   |  |  |
|---|--|--|
| <b>A 720</b><br><br>Cavilha 6x30 <b>12x</b>   | <b>B 756</b><br><br>Parafuso 5x40 Philips <b>6x</b>  | <b>C 762</b><br><br>Parafuso 3,5x14 <b>12x</b>           |
| <b>D 107</b><br><br>Buchas 10mm <b>2x</b>     | <b>E 781</b><br><br>Cantoneira <b>2x</b>             | <b>F 759</b><br><br>Parafuso 6x50 <b>2x</b>              |
| <b>G 2506</b><br><br>Capa <b>2x</b>           | <b>H 25131</b><br><br>Calço para dobradiça <b>2x</b> | <b>I 24032</b><br><br>Dobradiça 35 super alta <b>2x</b>  |
| <b>J 761</b><br><br>Parafuso 3,5x12 <b>7x</b> | <b>K 11936</b><br><br>Prego <b>20x</b>               | <b>L 24018</b><br><br>Puxador Cover 256mm Gold <b>1x</b> |
| <b>M 764</b><br><br>Parafuso 4x25 <b>2x</b>   | <b>N 22809</b><br><br>Tapa furo <b>6x</b>            |  |

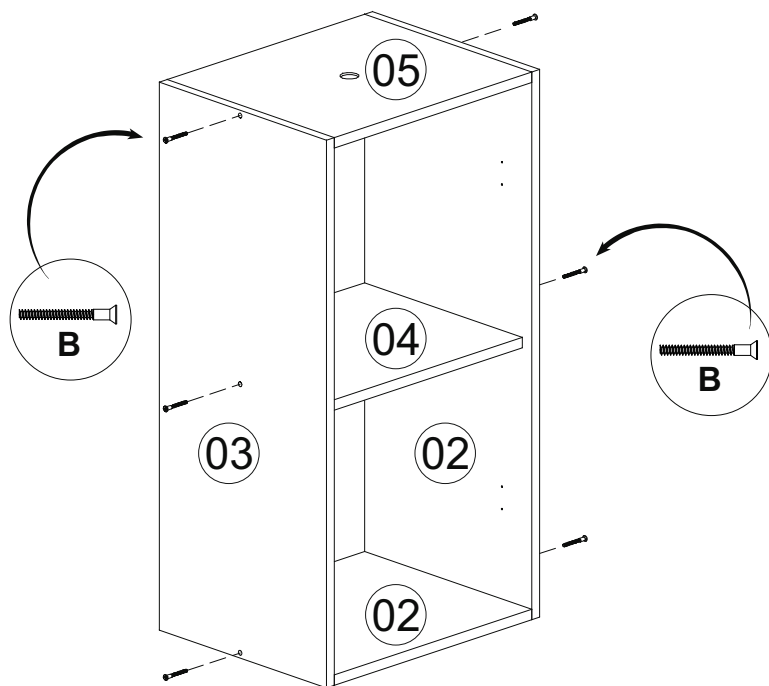
**Passo 1:** Fixar Cavilha (A) nas peça 01, 04 e 05;



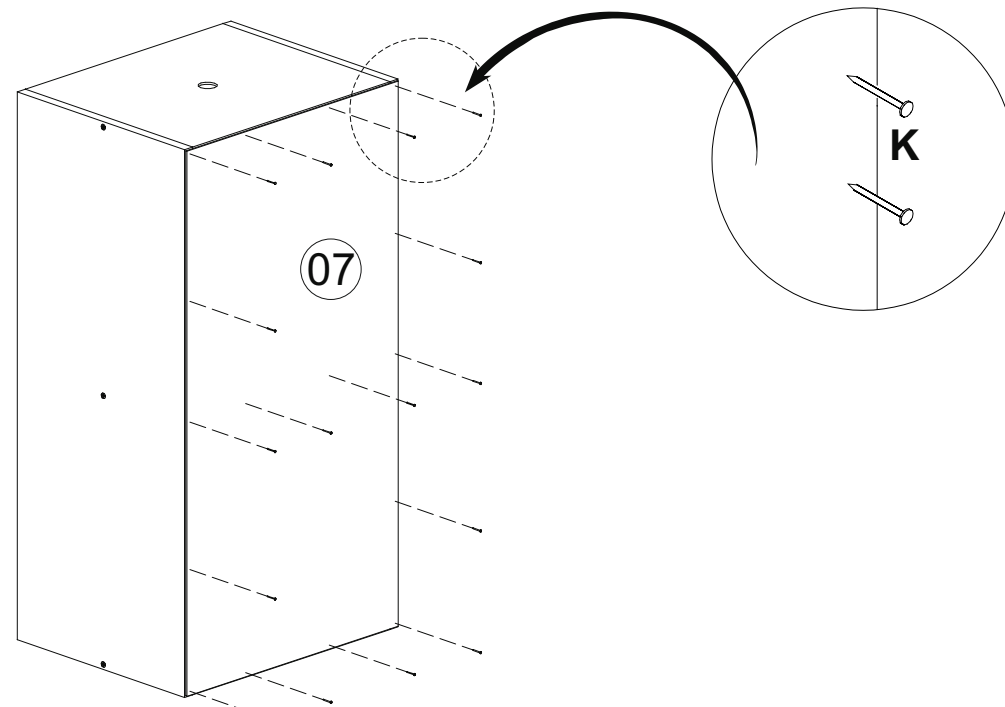
**Passo 2:** Fixar Cantoneira (E) nas peças 02 e 03 usando o Parafuso 3,5x14 ( C );



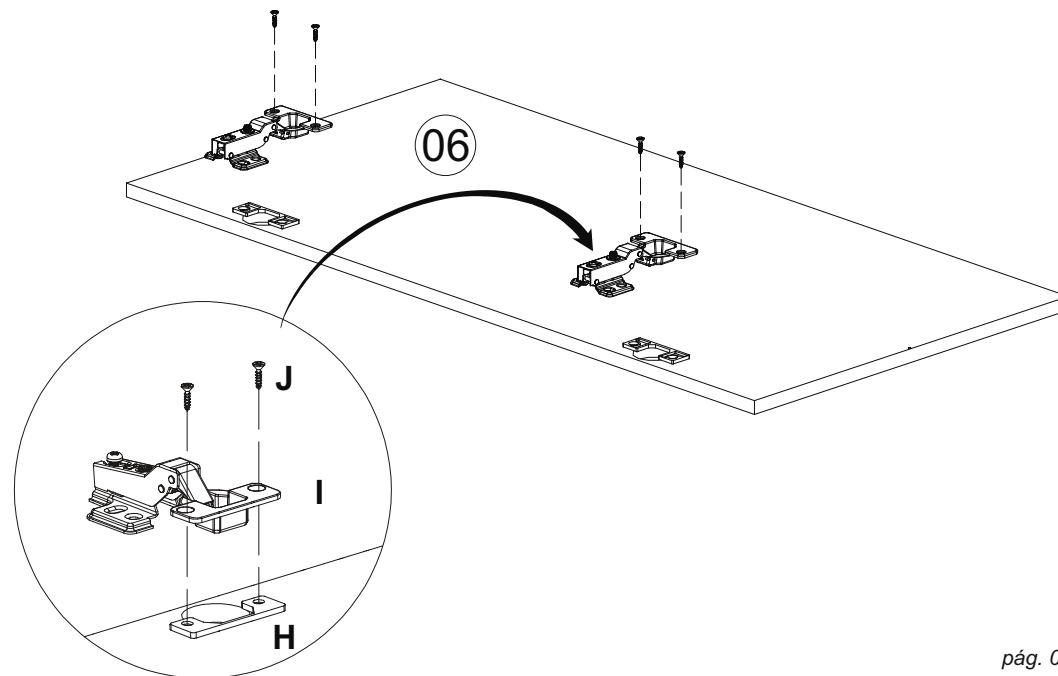
**Passo 3:** Fixar peças 01, 04 e 05 as peças 02 e 03 com o parafuso 5x40 ( B );



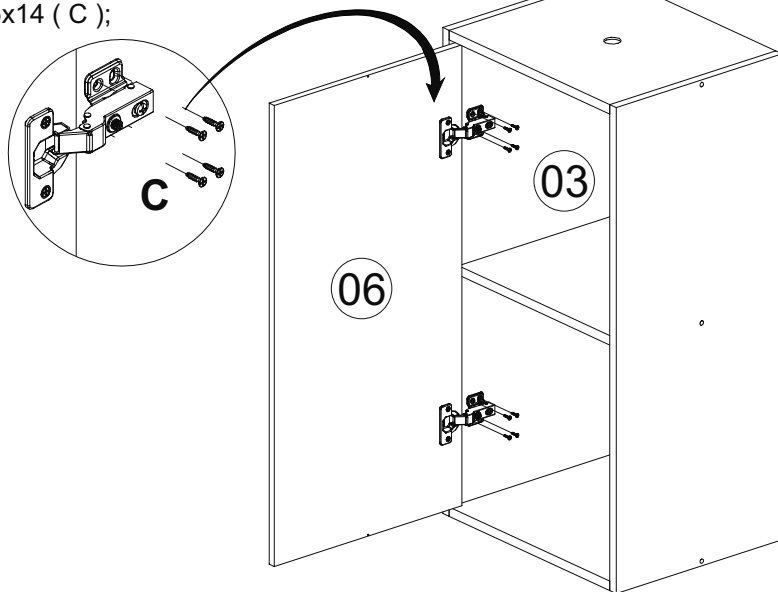
**Passo 4:** Fixar Fundo 07 usando Pregos ( K );



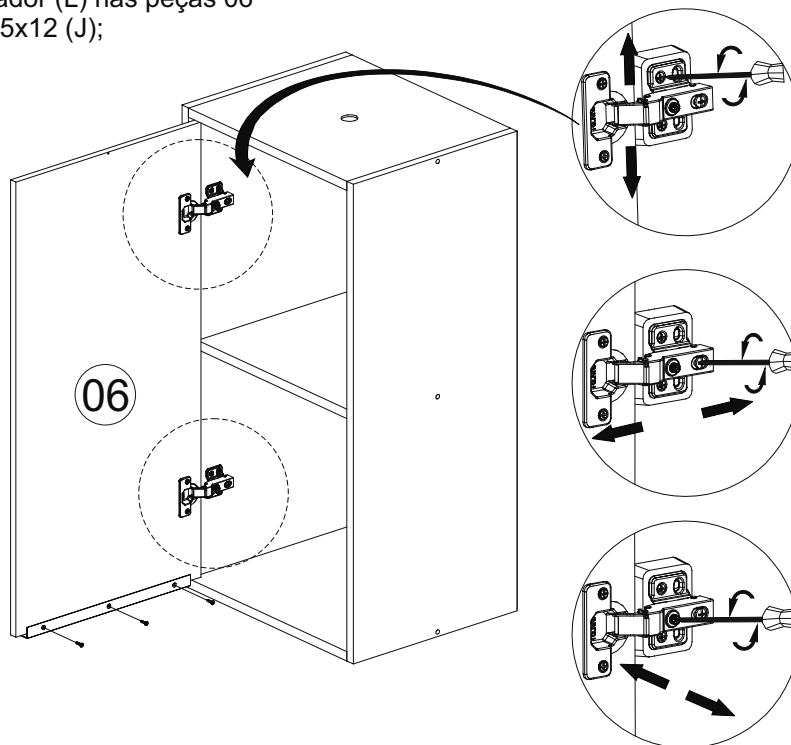
**Passo 05:** Fixar Dobradiça ( I ) e calço dobradiça ( H ) na peça 06 usando o parafuso 3,5x12 ( J );



**Passo 06:** Fixar Peças 06 e 09 na peça 03 pela dobradiça (I) usando o parafuso 3,5x14 ( C );



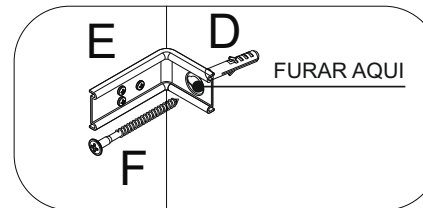
**Passo 07:** Fixar Puxador (L) nas peças 06 usando o parafuso 3,5x12 (J);



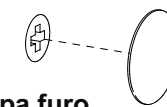
Regulagem da Porta  
Door Adjustment  
Ajuste de la Puerta

## Passo 08: FIXAÇÃO NA PAREDE

**ATENÇÃO:** Antes de fixar o armário na parede verifique se o local possui condições adequadas para suportar o produto.  
1-Posicione o armário na parede e alinhe-o utilizando um nível  
2-Fure a parede com a broca de 8mm através do furo da cantoneira (E)  
3-Insira o conjunto de parafuso (F) e bucha (D) no furo e aperte até o final para travar.



Colocar tampa furo



### Cuidados com o seu móvel

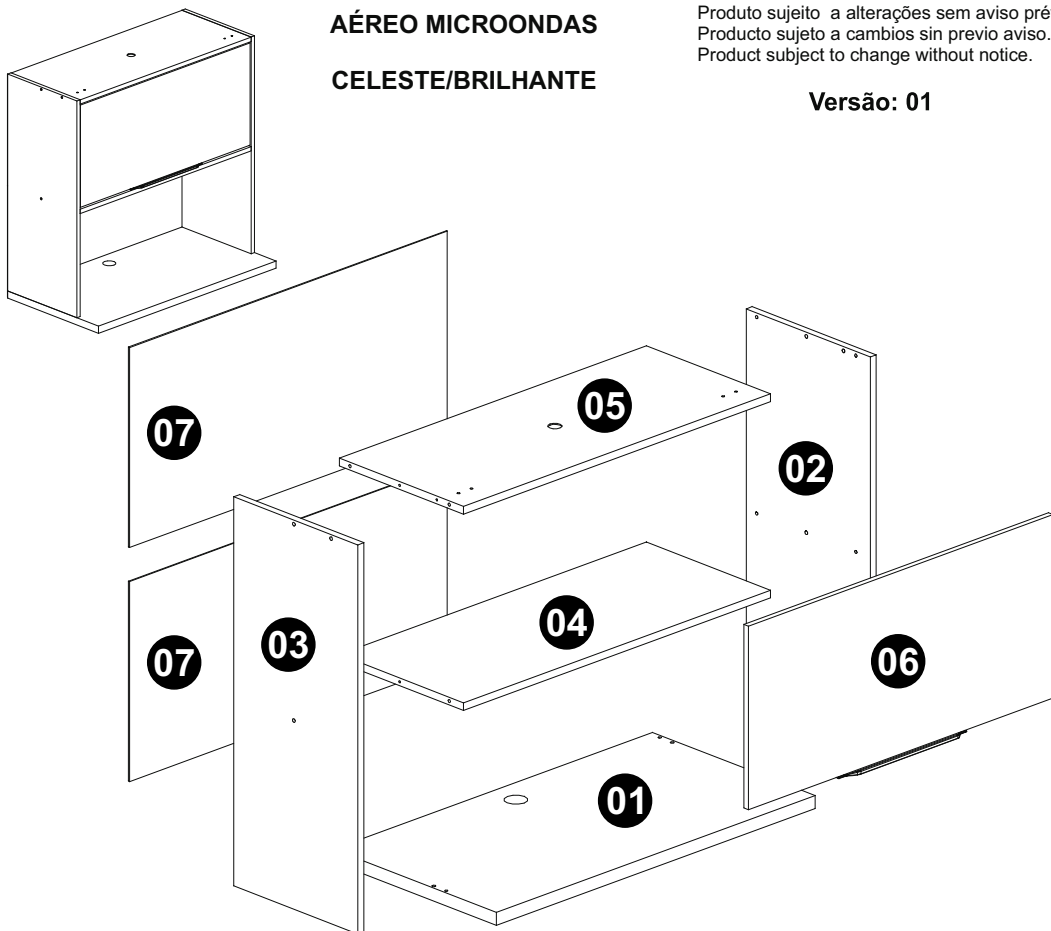
- 1º. A instalação deve ser feita por um profissional capacitado e com as ferramentas adequadas
  - 2º. Mantenha o móvel livre de umidade ou à luz solar direta, fontes de calor. Utilize vedantes de silicone para vedar a junção dos tampos e pias com revestimento das paredes. Verifique as instalações hidráulicas periodicamente, a fim de evitar vazamentos.
  - 3º. Não coloque peso excessivo sobre os móveis, nunca se apoie sobre as portas, pois poderá ocasionar desregulamento ou deslocamento das mesmas.
  - 4º. Não estenda toalhas úmidas ou molhadas sobre as portas do móveis, pois, ao longo do tempo, a umidade poderá causar danos permanentes.
  - 5º. Caso algum líquido tenha sido derramado no móvel, limpe o mais rápido possível. Isso evitará marcas indesejáveis.
  - 6º. Usar flanela macia e seca, se necessário, use-a levemente umedecida em água pura, não se pode usar produtos de limpeza como álcool, lustra móveis e etc.
  - 7º. Todos os produtos devem ser conferidos no momento da entrega.
  - 8º. Garantia contra defeitos de fabricação 3 meses.
- A garantia de 3 meses da MGM é válida para defeitos relacionados à matéria-prima e à produção do móvel. Outros defeitos que não se enquadram na cobertura da garantia são:
- 1º. Desgaste no acabamento do produto, ocorrido por uso intenso ou exposição a condições adversas como umidade, maresia, frio e calor intensos, entre outros.
  - 2º. Defeitos ou desgastes causados por mau uso, esforços indevidos ou qualquer tipo de uso diferente daquele proposto pela empresa para o produto comprado;
  - 3º. Problemas causados por condições inadequadas do local onde o produto foi instalado, como, por exemplo, piso desnivelado, umidade excessiva, parede pouco resistente, entre outros;
  - 4º. Maus tratos, descuido, limpeza e/ou manutenção em desacordo com as instruções repassadas pela empresa;
  - 5º. Alterações feitas na estrutura ou acabamento do produto, diferente da forma como recebeu o produto em casa;
  - 6º. Ataque de cupins, fungos e outras pragas: Certifique-se, antes da instalação dos móveis da MGM, de que sua residência não possui focos de cupins, fungos ou outras pragas. Caso possuir, providencie uma dedetização no local, imediatamente, antes da instalação dos móveis.
- Lembre-se de que a substituição do produto não resolve o problema, pois, permanecendo o foco, o novo produto também terá sua estrutura e estética danificada. Assim, recomenda-se dedetizar o local da instalação dos móveis periodicamente, a fim de evitar o ataque dessas pragas.

**AÉREO MICROONDAS**

**CELESTE/BRILHANTE**

Produto sujeito a alterações sem aviso prévio.  
 Producto sujeto a cambios sin previo aviso.  
 Product subject to change without notice.

**Versão: 01**



Antes de montar o móvel, leia cuidadosamente o Manual de instruções e o mantenha para futuras consultas.

Obrigado  
 Antes de armar el mueble, por favor lea el manual de instrucciones y o mantenga para consultas futuras.

Gracias  
 Before assembling your furniture, read the instructions manual carefully and keep it for future references.  
 Thank you

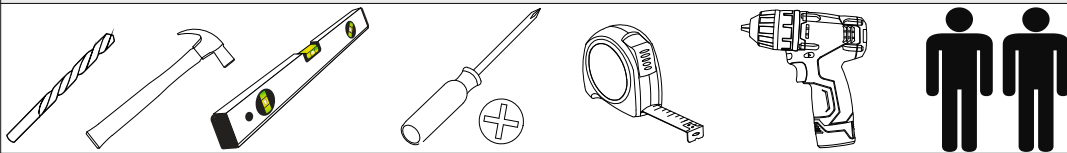
Este produto contém peças pequenas, mantenha fora do alcance das crianças.

Este producto contiene piezas pequeñas, mantener fuera del alcance de los niños.  
 This product contains small pieces, please keep it out of reach of childrens.

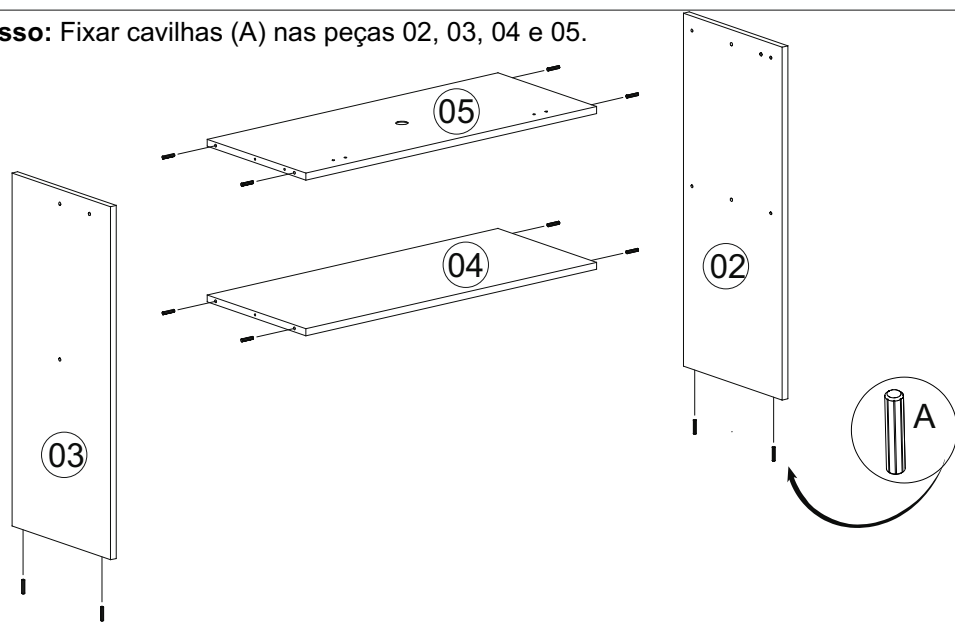
| CÓD   | Nº | DESCRIÇÃO        | QUANT | COMP | LARG | ALT |
|-------|----|------------------|-------|------|------|-----|
| 36177 | 01 | BASE             | 1     | 800  | 420  | 25  |
| 36178 | 02 | LATERAL DIREITA  | 1     | 755  | 320  | 15  |
| 36179 | 03 | LATERAL ESQUERDA | 1     | 755  | 320  | 15  |
| 36180 | 04 | PRATELEIRA       | 1     | 769  | 320  | 15  |
| 36181 | 05 | TAMPO SUPERIOR   | 1     | 769  | 320  | 15  |
| 36182 | 06 | PORTA            | 1     | 763  | 356  | 12  |
| 36183 | 07 | FUNDO            | 2     | 796  | 388  | 2,5 |

|  |  |  |
|--|--|--|
| <b>A 720</b><br><br>Cavilha 6x30 <b>12x</b>          | <b>B 756</b><br><br>Parafuso 5x40 Philips <b>6x</b>  | <b>C 762</b><br><br>Parafuso 3,5x14 <b>18x</b>           |
| <b>D 107</b><br><br>Bucha 10mm <b>2x</b>             | <b>E 781</b><br><br>Cantoneira <b>4x</b>             | <b>F 759</b><br><br>Parafuso 6x50 <b>2x</b>              |
| <b>G 2506</b><br><br>Capa <b>4x</b>                  | <b>H 25131</b><br><br>Calço para dobradiça <b>2x</b> | <b>I 24116</b><br><br>Dobradiça 35 super alta <b>2x</b>  |
| <b>J 761</b><br><br>Parafuso 3,5x12 <b>9x</b>        | <b>K 11936</b><br><br>Prego <b>25x</b>               | <b>L 24018</b><br><br>Puxador Cover 256mm Gold <b>1x</b> |
| <b>M 764</b><br><br>Parafuso 4x25 <b>2x</b>          | <b>N 22809</b><br><br>Tapa furo <b>10x</b>           | <b>O 36821</b><br><br>Parafuso 5x60 <b>4x</b>            |
| <b>P 9152</b><br><br>P1 P2<br>Pistão comum <b>1x</b> | <b>Q 24024</b><br><br>Garra para fundo <b>5x</b>     | <b>R 1551</b><br><br>Haste <b>4x</b>                     |
| <b>S 1894</b><br><br>Parafuso M4 <b>4x</b>           | <b>T 28651</b><br><br>Parada <b>2x</b>               |  |

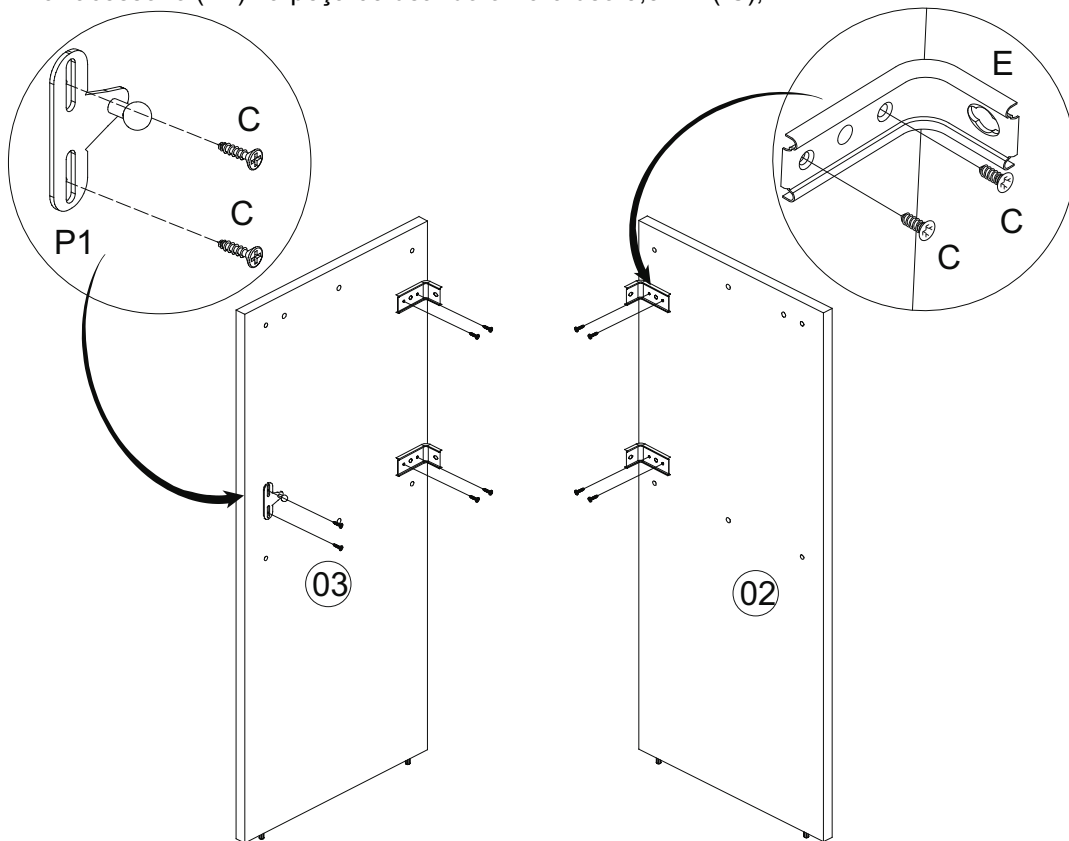
**Requisitos para montagem / Requisitos para el montaje / Requirements for assembly**



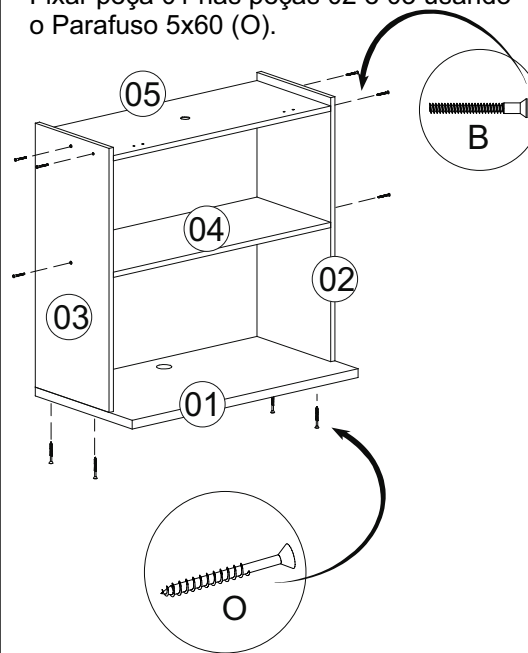
**1º Passo:** Fixar cavilhas (A) nas peças 02, 03, 04 e 05.



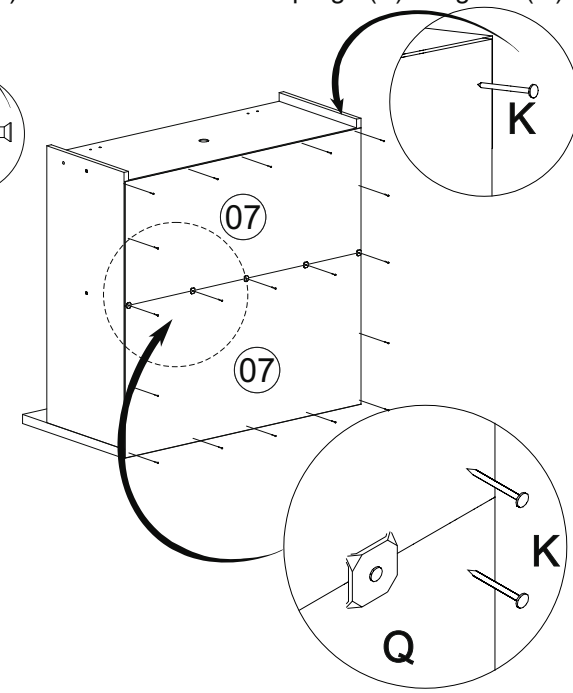
**2º Passo:** Fixar cantoneira (E) nas peças 02 e 03 usando com o parafuso 3,5x14 (C). Fixar acessório (P1) na peça 03 usando o Parafuso 3,5x14 (C);



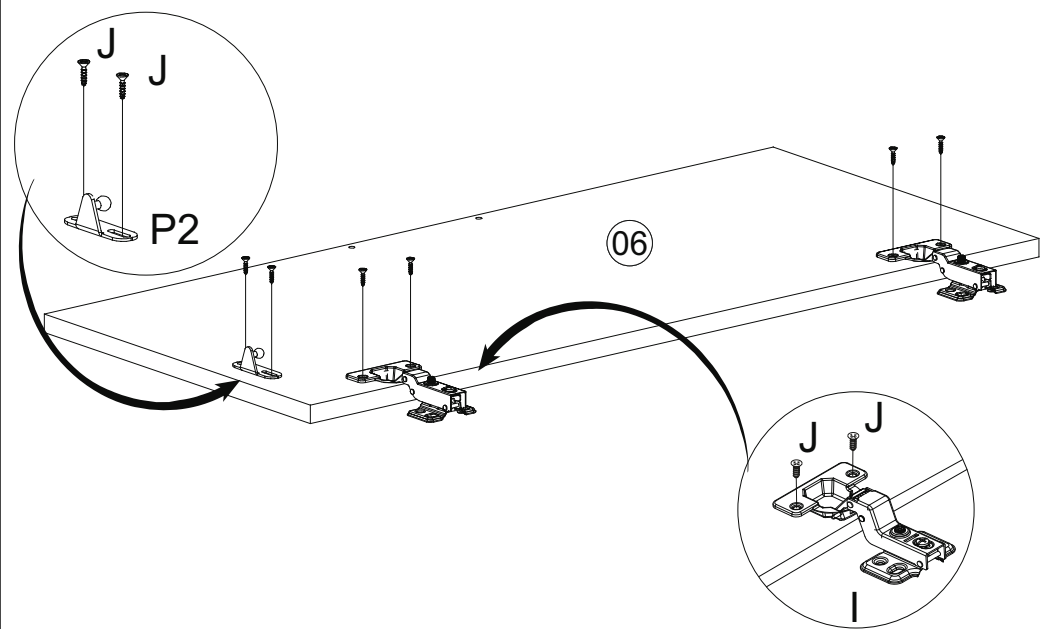
**3º Passo:** Fixar peças 02 e 03 nas peças 04 e 05 usando o parafuso 5x40 (B). Fixar peça 01 nas peças 02 e 03 usando o Parafuso 5x60 (O).



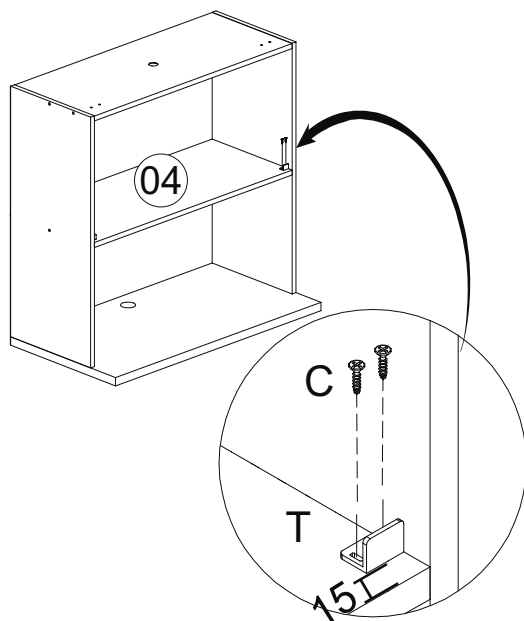
**4º Passo:** Fixar peça 07 no móvel montada usando o prego (K) e a garra (Q).



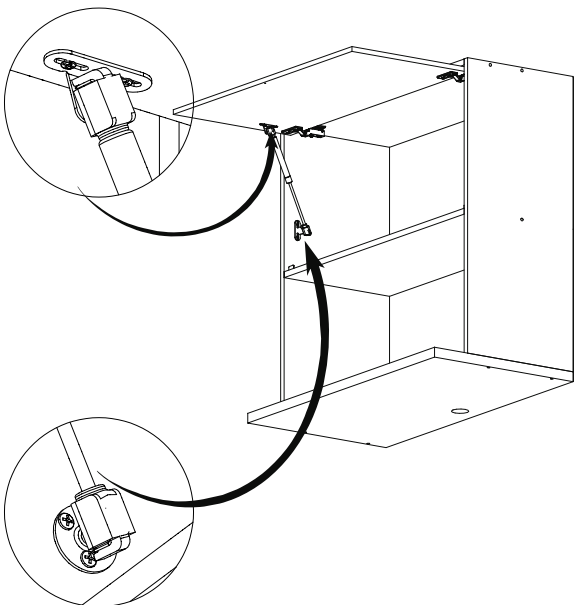
**5º Passo:** Fixar dobradiça (I) na peça 06 usando o parafuso 3,5x12 (J). Fixar acessório (P2) usando o parafuso 3,5x12 (J).



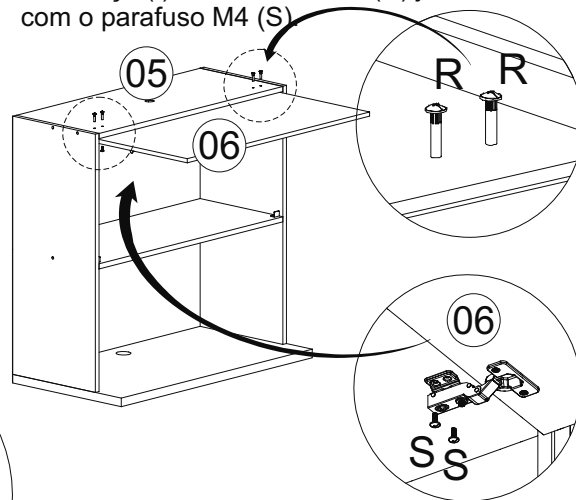
**06° Passo:** Fixar parada plástica (T) na peça 04 usando o parafuso 3,5x14 (C).



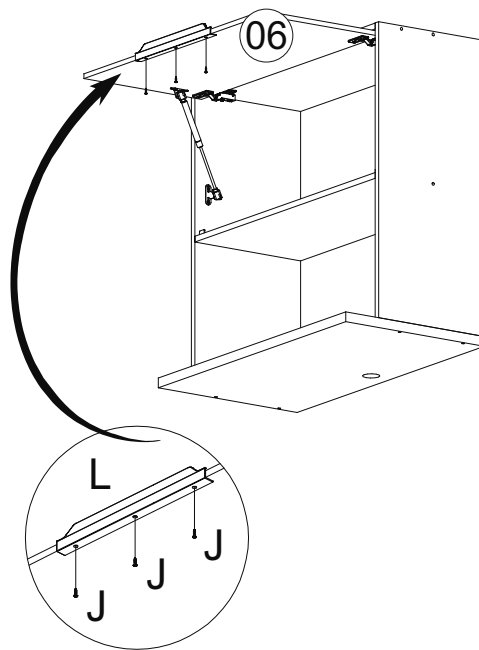
**08° Passo:** Fixar pistão (P) nos acessórios (P1) e (P2).



**07° Passo:** Fixar peça 06 na peça 05 pela dobradiça (I) usando a Haste (R) juntamente com o parafuso M4 (S).

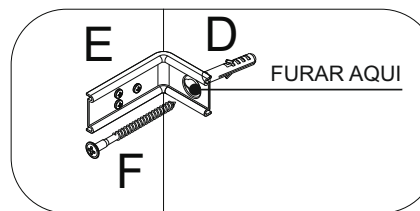


**09° Passo:** Fixar puxador (L) na peça 06 usando o parafuso 3,5x12 (J).

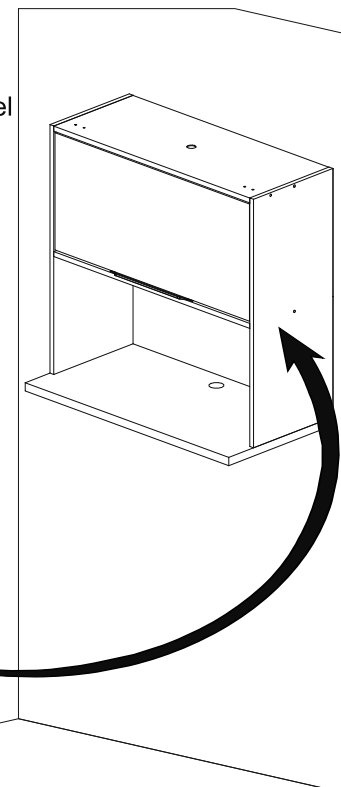


## Passo 08: FIXAÇÃO NA PAREDE

**ATENÇÃO:** Antes de fixar o armário na parede verifique se o local possui condições adequadas para suportar o produto.  
 1-Posicione o armário na parede e alinhe-o utilizando um nível  
 2-Fure a parede com a broca de 8mm através do furo da cantoneira (E)  
 3-Insira o conjunto de parafuso (F) e bucha (D) no furo e aperte até o final para travar.



Colocar tampa furo



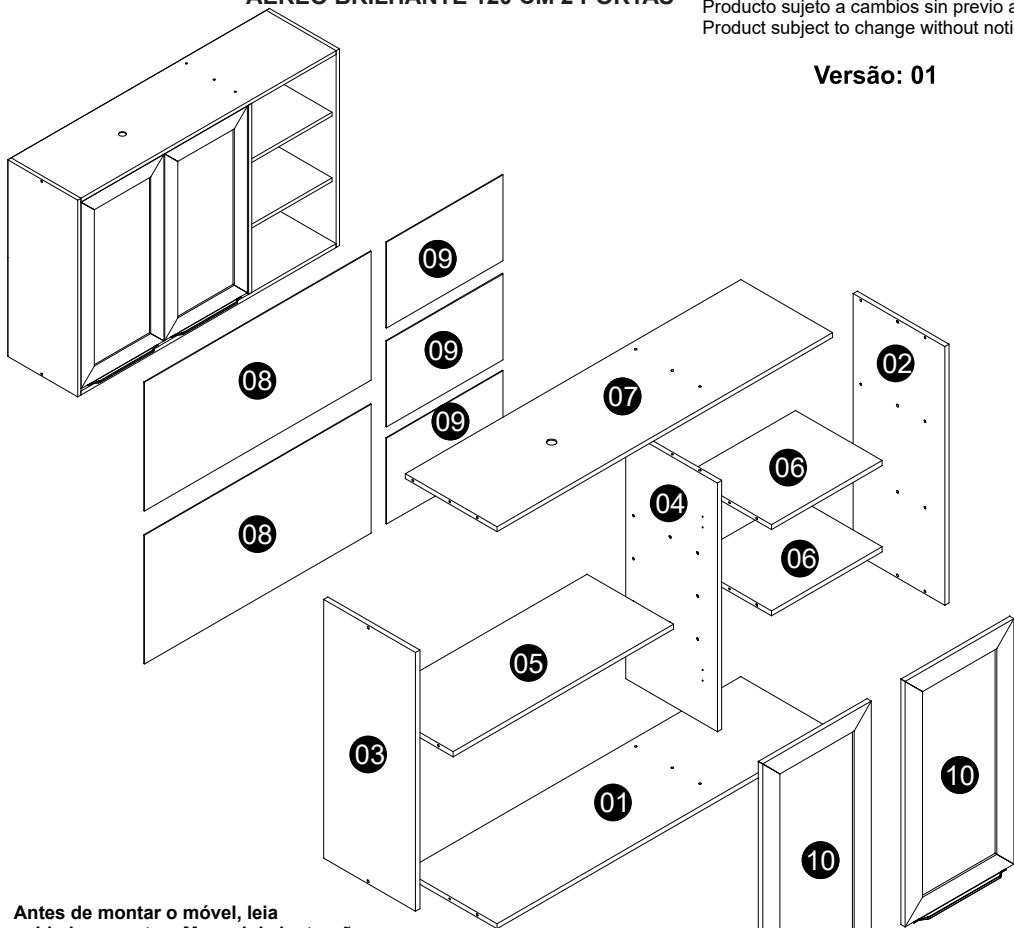
### Cuidados com o seu móvel

- 1°. A instalação deve ser feita por um profissional capacitado e com as ferramentas adequadas
  - 2°. Mantenha o móvel livre de umidade ou à luz solar direta, fontes de calor. Utilize vedantes de silicone para vedar a junção dos tampos e pias com revestimento das paredes. Verifique as instalações hidráulicas periodicamente, a fim de evitar vazamentos.
  - 3°. Não coloque peso excessivo sobre os móveis, nunca se apoie sobre as portas, pois poderá ocasionar desregulamento ou deslocamento das mesmas.
  - 4°. Não estenda toalhas úmidas ou molhadas sobre as portas do móveis, pois, ao longo do tempo, a umidade poderá causar danos permanentes.
  - 5°. Caso algum líquido tenha sido derramado no móvel, limpe o mais rápido possível. Isso evitará marcas indesejáveis.
  - 6°. Usar flanela macia e seca, se necessário, use-a levemente umedecida em água pura, não se pode usar produtos de limpeza como álcool, lustra móveis e etc.
  - 7°. Todos os produtos devem ser conferidos no momento da entrega.
  - 8°. Garantia contra defeitos de fabricação 3 meses.
- A garantia de 3 meses da MGM é válida para defeitos relacionados à matéria-prima e à produção do móvel. Outros defeitos que não se enquadram na cobertura da garantia são:
- 1°. Desgaste no acabamento do produto, ocorrido por uso intenso ou exposição a condições adversas como umidade, maresia, frio e calor intensos, entre outros.
  - 2°. Defeitos ou desgastes causados por mau uso, esforços indevidos ou qualquer tipo de uso diferente daquele proposto pela empresa para o produto comprado;
  - 3°. Problemas causados por condições inadequadas do local onde o produto foi instalado, como, por exemplo, piso desnivelado, umidade excessiva, parede pouco resistente, entre outros;
  - 4°. Maus tratos, descuido, limpeza e/ou manutenção em desacordo com as instruções repassadas pela empresa;
  - 5°. Alterações feitas na estrutura ou acabamento do produto, diferente da forma como recebeu o produto em casa;
  - 6°. Ataque de cupins, fungos e outras pragas: Certifique-se, antes da instalação dos móveis da MGM, de que sua residência não possui focos de cupins, fungos ou outras pragas. Caso possuir, providencie uma dedetização no local, imediatamente, antes da instalação dos móveis.
- Lembre-se de que a substituição do produto não resolve o problema, pois, permanecendo o foco, o novo produto também terá sua estrutura e estética danificada. Assim, recomenda-se dedetizar o local da instalação dos móveis periodicamente, a fim de evitar o ataque dessas pragas.

**AÉREO BRILHANTE 120 CM 2 PORTAS**

Produto sujeito a alterações sem aviso prévio.  
 Producto sujeto a cambios sin previo aviso.  
 Product subject to change without notice.

**Versão: 01**



Antes de montar o móvel, leia cuidadosamente o Manual de instruções e o mantenha para futuras consultas.

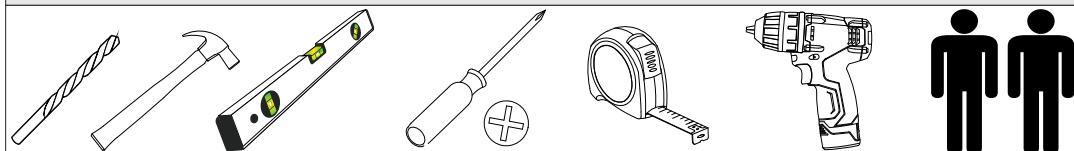
Obrigado  
 Antes de armar el mueble, por favor lea el manual de instrucciones y o mantenga para consultas futuras.

Gracias  
 Before assembling your furniture, read the instructions manual carefully and keep it for future references.  
 Thank you

Este produto contém peças pequenas, mantenha fora do alcance das crianças.

Este producto contiene piezas pequeñas, mantener fuera del alcance de los niños.  
 This product contains small pieces, please keep it out of reach of childrens.

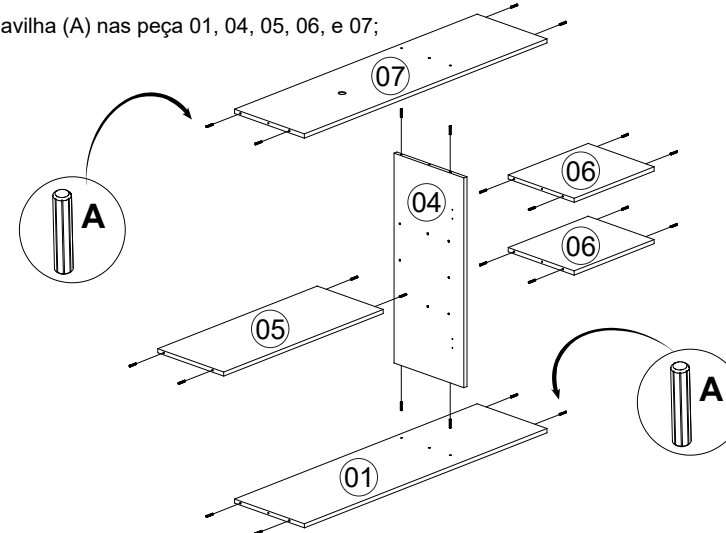
**Requisitos para montagem / Requisitos para el montaje / Requirements for assembly**



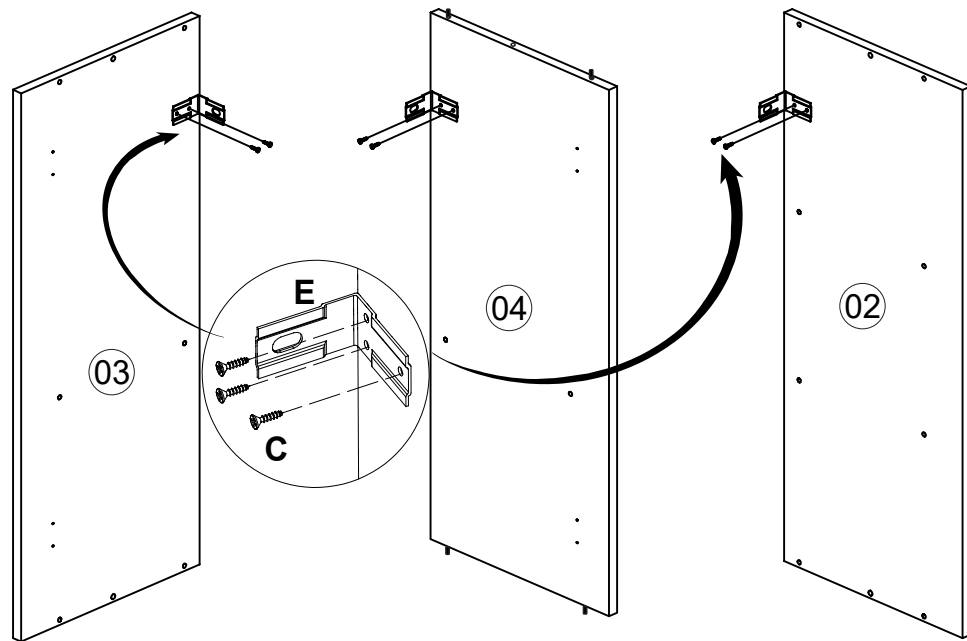
| CÓD   | Nº | DESCRIÇÃO              | QUANT | COMP | LARG | ALT |
|-------|----|------------------------|-------|------|------|-----|
| 32987 | 01 | BASE AEREO BRILHANTE   | 1     | 1170 | 320  | 15  |
| 32988 | 02 | LATERAL DIREITA AEREO  | 1     | 780  | 320  | 15  |
| 32973 | 03 | LATERAL ESQUERDA AEREO | 1     | 780  | 320  | 15  |
| 33105 | 04 | DIVISÃO                | 1     | 750  | 320  | 15  |
| 32971 | 05 | PRATELEIRA AEREO       | 1     | 769  | 302  | 15  |
| 32989 | 06 | PRATELEIRA MENOR       | 2     | 386  | 302  | 15  |
| 32988 | 07 | TAMPO AEREO            | 1     | 1170 | 320  | 15  |
| 32976 | 08 | FUNDO                  | 2     | 790  | 388  | 2,5 |
| 32991 | 09 | FUNDO HORIZONTAL       | 3     | 259  | 406  | 2,5 |
| 33094 | 10 | PORTA 120              | 2     | 740  | 379  | 15  |

|   |  |  |
|---|--|--|
| <b>A 720</b><br><br>Cavilha 6x30<br>24x | <b>B 756</b><br><br>Parafuso 5x40 Philips<br>10x | <b>C 762</b><br><br>Parafuso 3,5x14<br>36x                       |
| <b>D 107</b><br><br>Buchas 10mm<br>3x   | <b>E 781</b><br><br>Cantoneira<br>3x             | <b>F 759</b><br><br>Parafuso 6x50<br>3x                          |
| <b>G 2506</b><br><br>Capa<br>3x         | <b>H 764</b><br><br>Parafuso 4x25<br>2x          | <b>I 24032</b><br><br>Dobradiça 35mm de imbutir com Pistão<br>4x |
| <b>J 11936</b><br><br>Prego<br>45x      | <b>K 24024</b><br><br>Garra para fundo<br>8x     | <b>L 24018</b><br><br>Puxador Cover 256mm Gold<br>2x             |

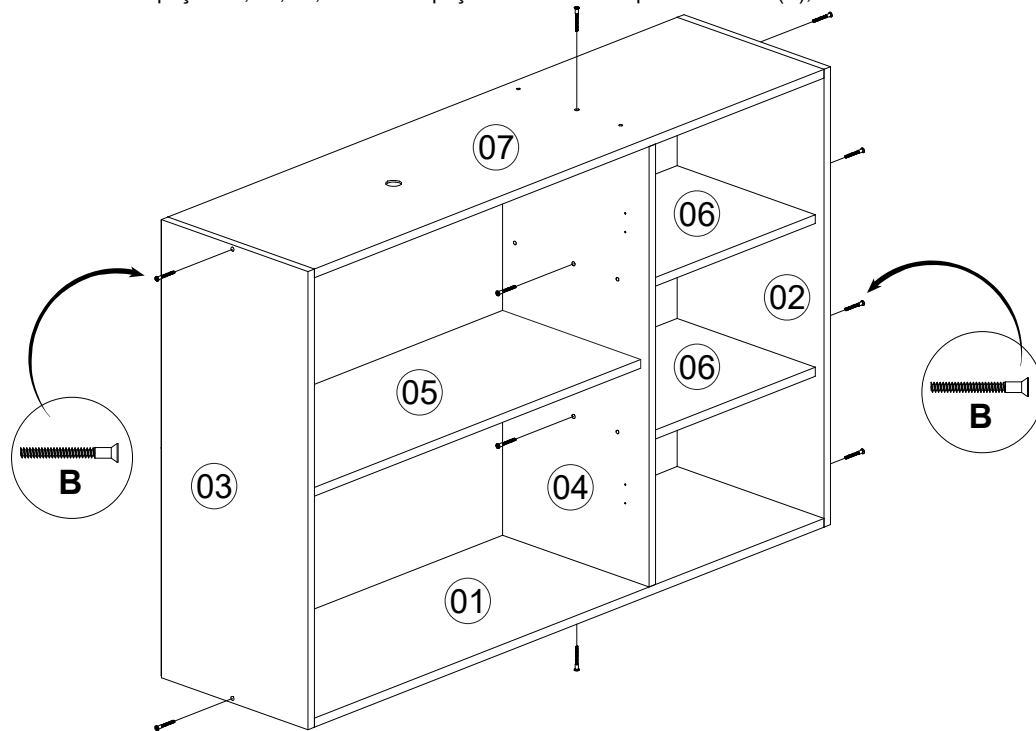
**Passo 1:** Fixar Cavilha (A) nas peça 01, 04, 05, 06, e 07;



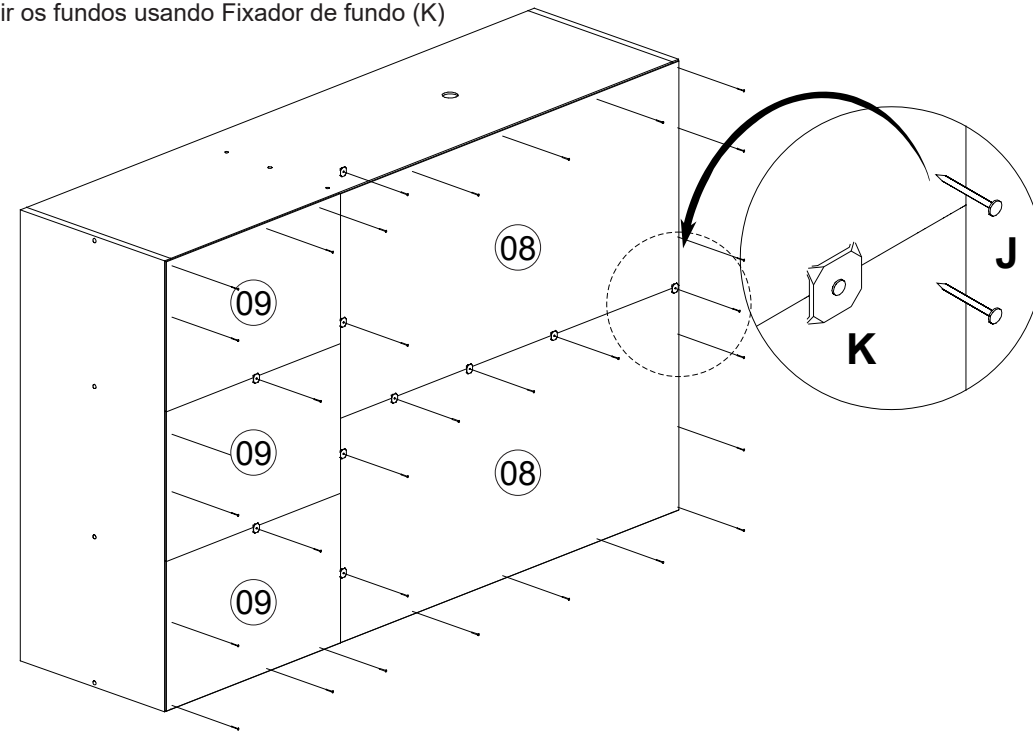
**Passo 2:** Fixar Cantoneira (E) nas peças 02, 03 e 04 usando o Parafuso 3,5x14 ( C );



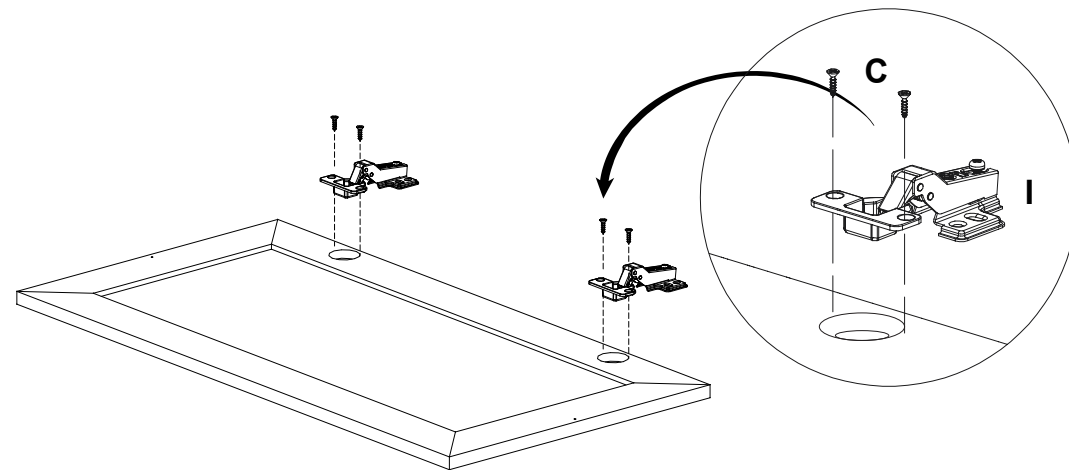
**Passo 3:** Fixar peças 01, 04, 05, 06 e 07 as peças 02 e 03 com o parafuso 5x40 ( B );



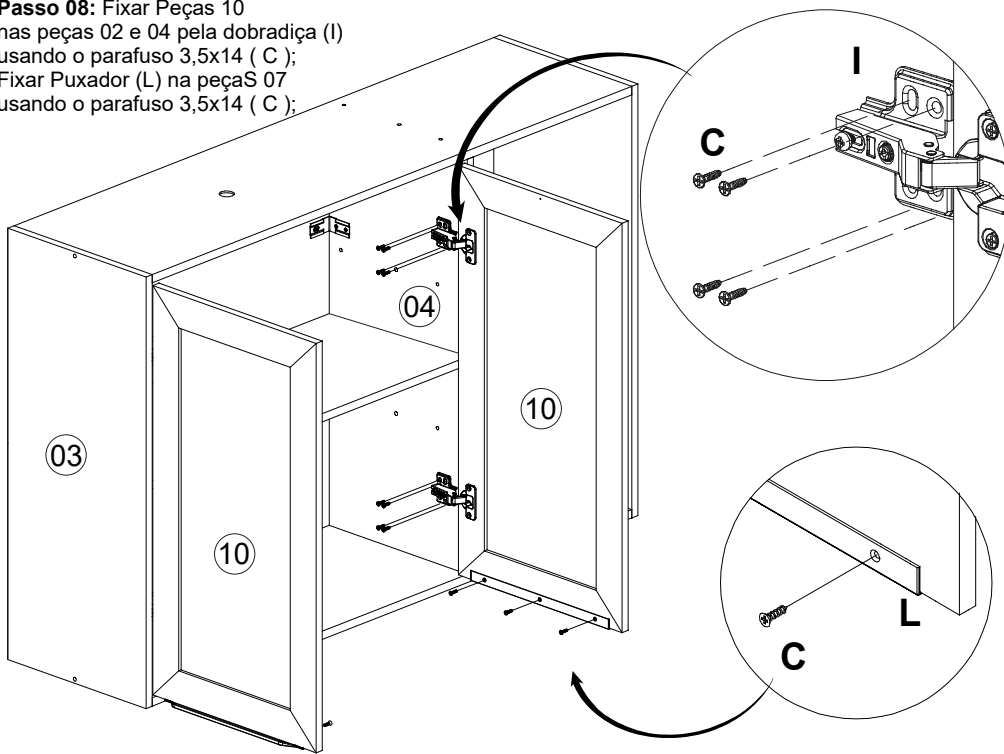
**Passo 4:** Fixar fundos 08 e 09 usando Pregos ( J );  
Unir os fundos usando Fixador de fundo ( K )



**Passo 05:** Fixar Dobradiça ( I ) nas peças 10 usando o parafuso 3,5x14 ( C );



**Passo 08:** Fixar Peças 10 nas peças 02 e 04 pela dobradiça (I) usando o parafuso 3,5x14 ( C ); Fixar Puxador (L) na peça 07 usando o parafuso 3,5x14 ( C );



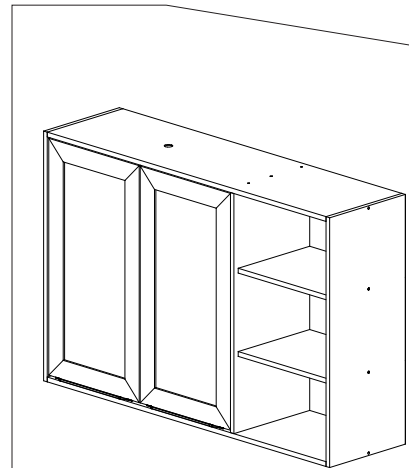
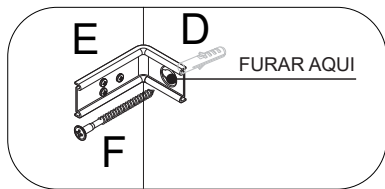
**Passo 09: FIXAÇÃO NA PAREDE**

**ATENÇÃO:** Antes de fixar o armário na parede verifique se o local possui condições adequadas para suportar o produto.

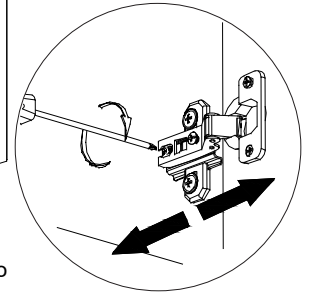
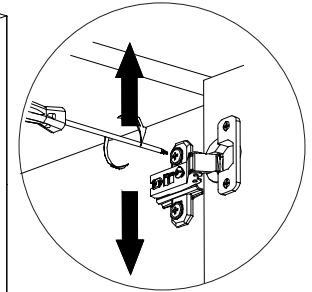
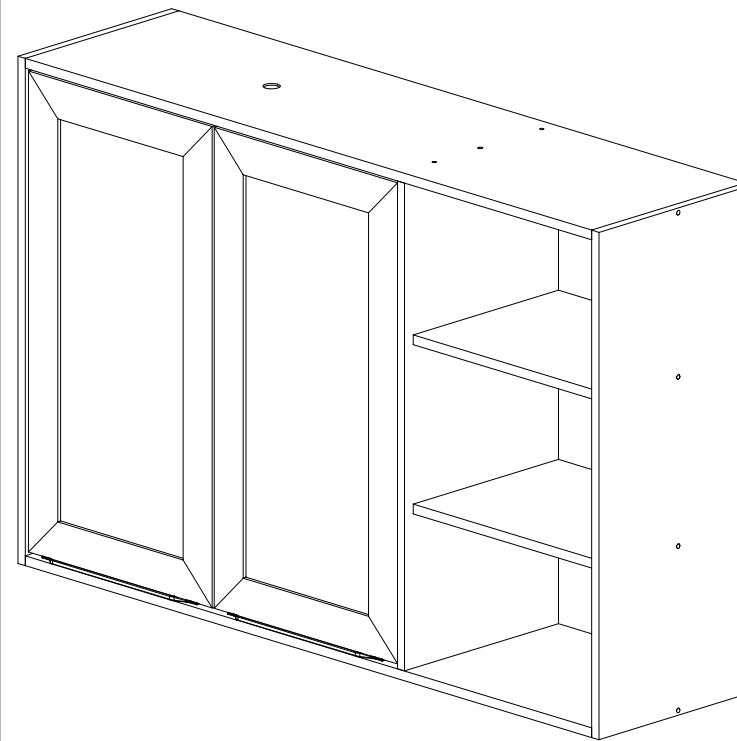
1-Posicione o armário na parede e alinhe-o utilizando um nível

2-Fure a parede com a broca de 8mm através do furo da cantoneira (E)

3-Insira o conjunto de parafuso (F) e bucha (D) no furo e aperte até o final para travar.



**Regulagem da Porta**  
**Door Adjustment**  
**Ajuste de la Puerta**



**IMPORTANTE:** Para unir a outro módulo use o parafuso 4x25 (H).

**Cuidados com o seu móvel**

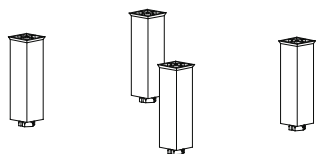
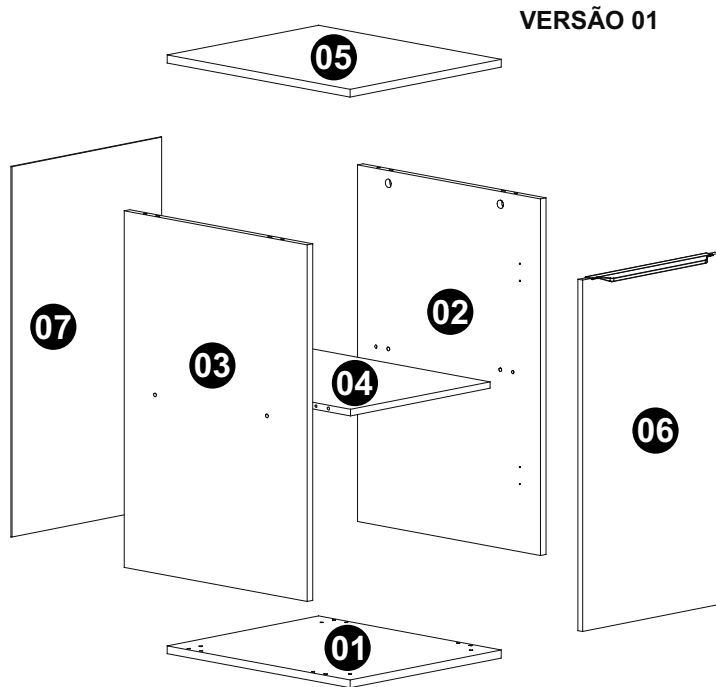
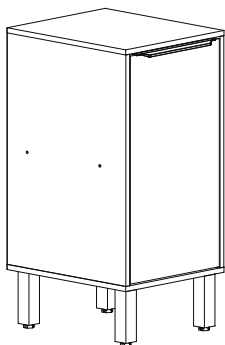
- 1º. A instalação deve ser feita por um profissional capacitado e com as ferramentas adequadas
  - 2º. Mantenha o móvel livre de umidade ou à luz solar direta, fontes de calor. Utilize vedantes de silicone para vedar a junção dos tampos e pias com revestimento das paredes. Verifique as instalações hidráulicas periodicamente, a fim de evitar vazamentos.
  - 3º. Não coloque peso excessivo sobre os móveis, nunca se apoie sobre as portas, pois poderá ocasionar desregulamento ou deslocamento das mesmas.
  - 4º. Não estenda toalhas úmidas ou molhadas sobre as portas do móveis, pois, ao longo do tempo, a umidade poderá causar danos permanentes.
  - 5º. Caso algum líquido tenha sido derramado no móvel, limpe o mais rápido possível. Isso evitará marcas indesejáveis.
  - 6º. Usar flanela macia e seca, se necessário, use-a levemente umedecida em água pura, não se pode usar produtos de limpeza como álcool, lustra móveis e etc.
  - 7º. Todos os produtos devem ser conferidos no momento da entrega.
  - 8º. Garantia contra defeitos de fabricação 3 meses.
- A garantia de 3 meses da MGM é válida para defeitos relacionados à matéria-prima e à produção do móvel. Outros defeitos que não se enquadram na cobertura da garantia são:
- 1º. Desgaste no acabamento do produto, ocorrido por uso intenso ou exposição a condições adversas como umidade, maresia, frio e calor intensos, entre outros.
  - 2º. Defeitos ou desgastes causados por mau uso, esforços indevidos ou qualquer tipo de uso diferente daquele proposto pela empresa para o produto comprado;
  - 3º. Problemas causados por condições inadequadas do local onde o produto foi instalado, como, por exemplo, piso desnivelado, umidade excessiva, parede pouco resistente, entre outros;
  - 4º. Maus tratos, descuido, limpeza e/ou manutenção em desacordo com as instruções repassadas pela empresa;
  - 5º. Alterações feitas na estrutura ou acabamento do produto, diferente da forma como recebeu o produto em casa;
  - 6º. Ataque de cupins, fungos e outras pragas: Certifique-se, antes da instalação dos móveis da MGM, de que sua residência não possui focos de cupins, fungos ou outras pragas. Caso possuir, providencie uma dedetização no local, imediatamente, antes da instalação dos móveis.
- Lembre-se de que a substituição do produto não resolve o problema, pois, permanecendo o foco, o novo produto também terá sua estrutura e estética danificada. Assim, recomenda-se dedetizar o local da instalação dos móveis periodicamente, a fim de evitar o ataque dessas pragas.



**Instruções de Montagem**  
**Instrucciones de Montaje / Assembly Instructions**  
 Avenida dos moveleiros, Nº 1580 Polo Moveiro - Canivete  
 Linhares - ES CEP: 29909 - 120 Tel.: (27) 3372 - 0270  
 www.mgmmoveis.com.br sac@mgmmoveis.com.br

**BALCÃO CELESTE/BRILHANTE 40CM**

Produto sujeito a alterações sem aviso prévio.  
 Producto sujeto a cambios sin previo aviso.  
 Product subject to change without notice.



Antes de montar o móvel, leia cuidadosamente o Manual de instruções e o mantenha para futuras consultas.

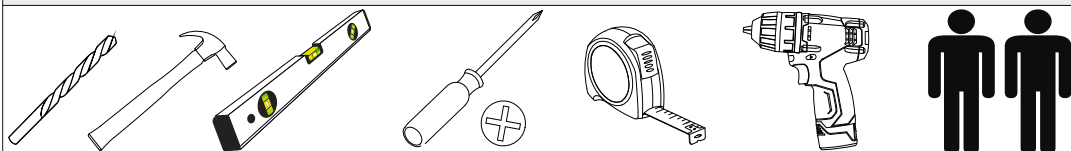
Obrigado  
 Antes de armar el mueble, por favor lea el manual de instrucciones y o mantenga para consultas futuras.

Gracias  
 Before assembling your furniture, read the instructions manual carefully and keep it for future references.  
 Thank you

Este produto contém peças pequenas, mantenha fora do alcance das crianças.

Este producto contiene piezas pequeñas, mantener fuera del alcance de los niños.  
 This product contains small pieces, please keep it out of reach of childrens.

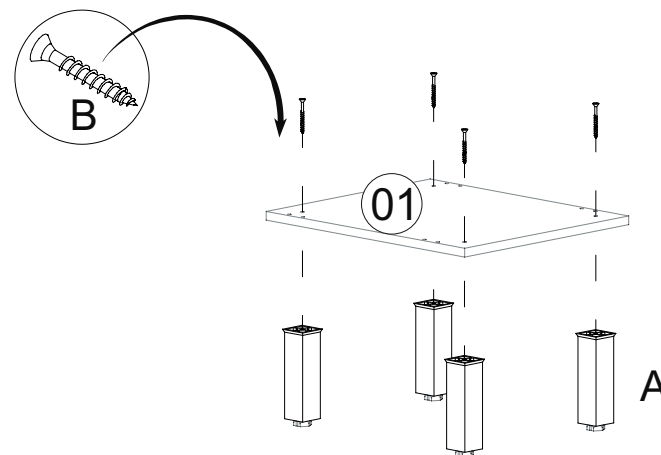
**Requisitos para montagem / Requisitos para el montaje / Requirements for assembly**



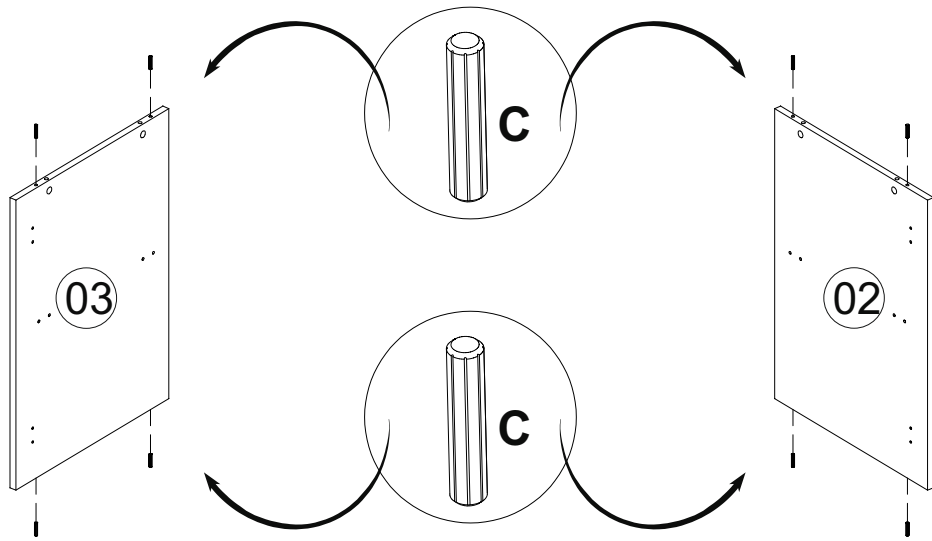
| CÓD   | Nº | DESCRIÇÃO        | QUANT | COMP | LARG | ALT |
|-------|----|------------------|-------|------|------|-----|
| 36161 | 01 | BASE             | 1     | 400  | 520  | 15  |
| 36162 | 02 | LATERAL DIREITA  | 1     | 670  | 520  | 15  |
| 36163 | 03 | LATERAL ESQUERDA | 1     | 670  | 520  | 15  |
| 36164 | 04 | PRATELEIRA       | 1     | 369  | 506  | 12  |
| 36165 | 05 | TAMPO            | 1     | 400  | 470  | 15  |
| 36166 | 06 | PORTA            | 1     | 660  | 362  | 12  |
| 36167 | 07 | FUNDO            | 1     | 696  | 396  | 2,5 |

|  |  |  |
|--|--|--|
| <b>A 24012</b><br><br>Pé 4x                  | <b>B 759</b><br><br>Parafuso 6x50 4x                   | <b>C 720</b><br><br>Cavilha 6x30 12x   |
| <b>D 756</b><br><br>Parafuso 5x40 Philips 8x | <b>E 761</b><br><br>Parafuso 3,5x12 7x                 | <b>F 762</b><br><br>Parafuso 3,5x14 8x |
| <b>G 25131</b><br><br>Calço Dobradiça 2x     | <b>H 24032</b><br><br>Dobradiça embutir Slow Motion 2x | <b>I 22497</b><br><br>Tambor Aço 4x    |
| <b>J 22496</b><br><br>Xfix Parafuso Aço 4x   | <b>K 11936</b><br><br>Prego 20x                        | <b>M 24018</b><br><br>Puxador 1x       |
| <b>N 764</b><br><br>Parafuso 4x25 2x         | <b>H 22809</b><br><br>Tapa furo 4x                     |  |

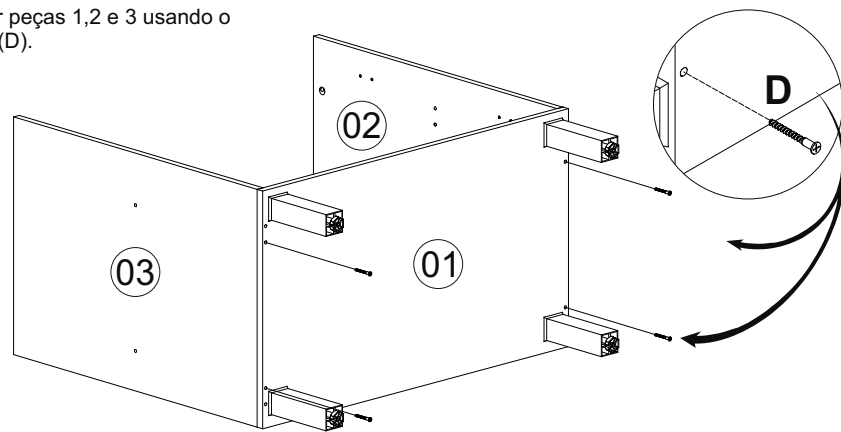
1º Passo : Fixar o Pé (A) na peça 01 com o parafuso B (6x50);



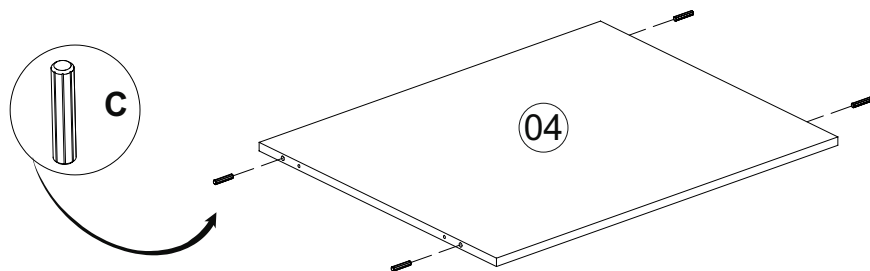
**2º Passo:** Fixar Cavilha C nas peças 02 e 03;



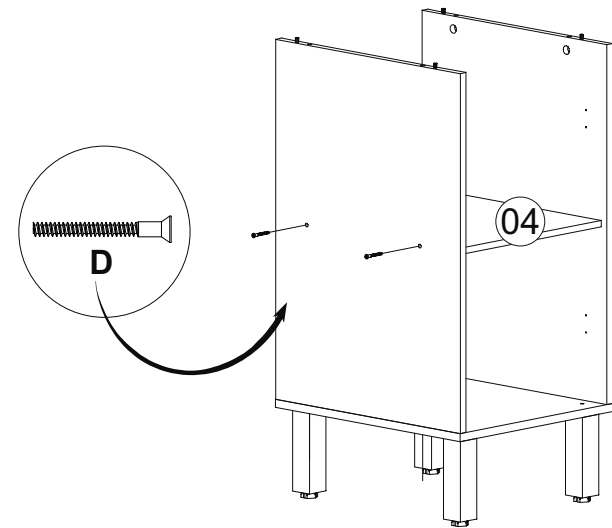
**3º Passo:** Unir peças 1,2 e 3 usando o parafuso 5x40 (D).



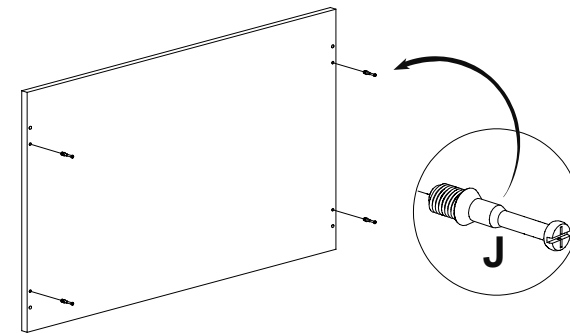
**4º Passo:** Fixar Cavilha (C) nas peças 04 e 08;



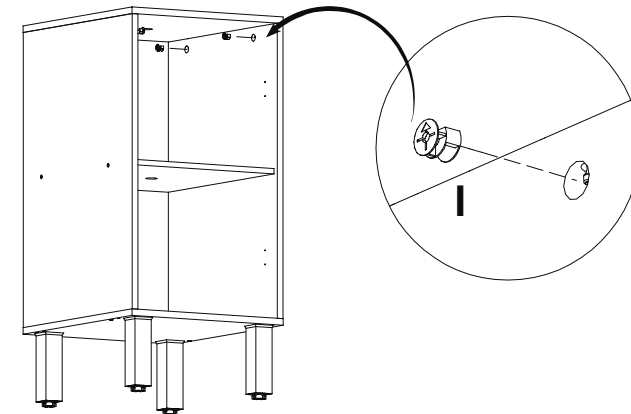
**5º Passo:** Fixar peças 4 com o parafuso 5x40 (D);



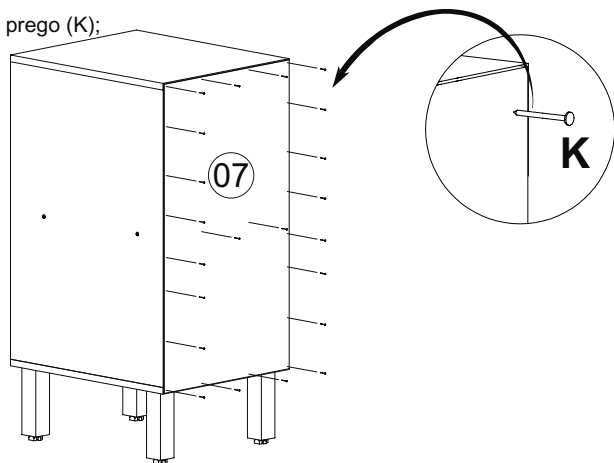
**6º Passo:** Fixar Parafuso Bigfix (J) peça 05;



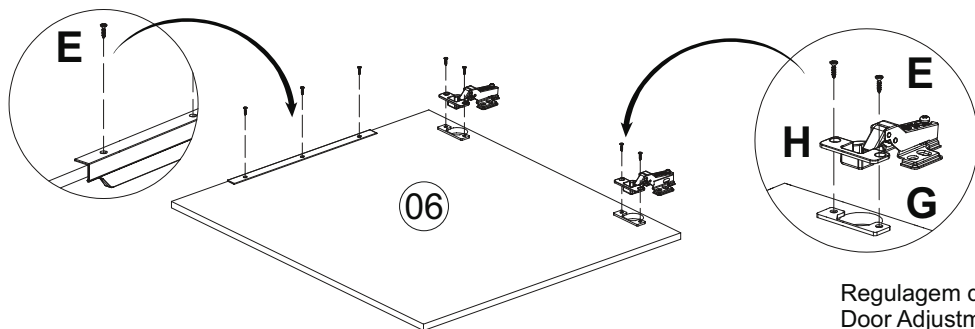
**7º Passo:** Fixar peça 05 usando o Tambor Bigfix (I);



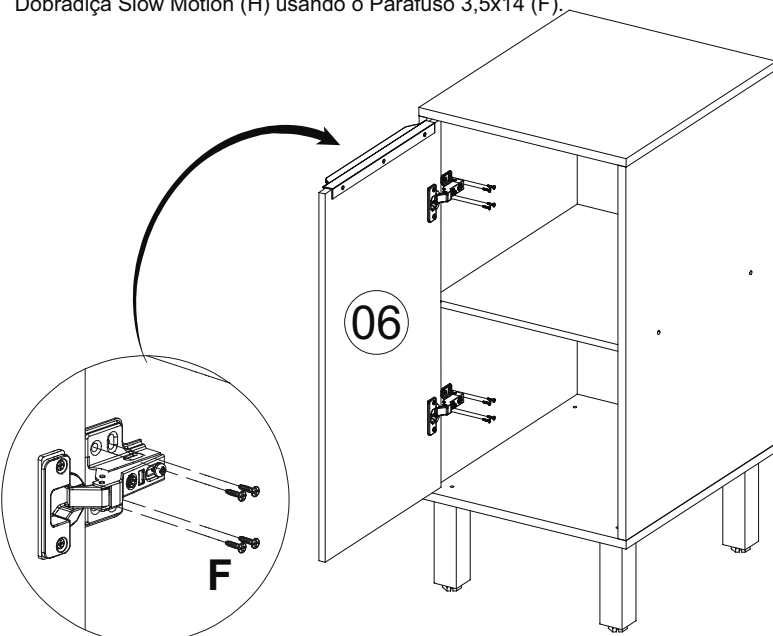
**8º Passo :** Fixar peça 07 usando prego (K);



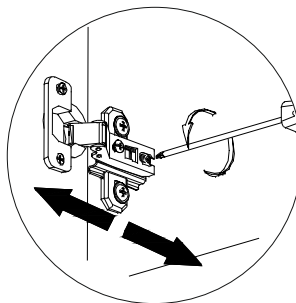
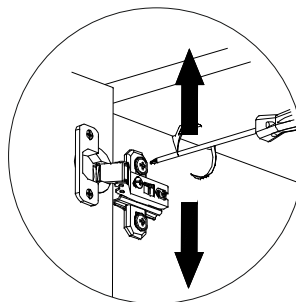
**9º Passo :** Fixar Puxador (M) na peça 06 usando o Parafuso 3,5x12 (E);  
Fixar Dobradiça Slow Motion (H) sobre o Calço 3mm (G) na peça usando o Parafuso 3,5x12 (E);



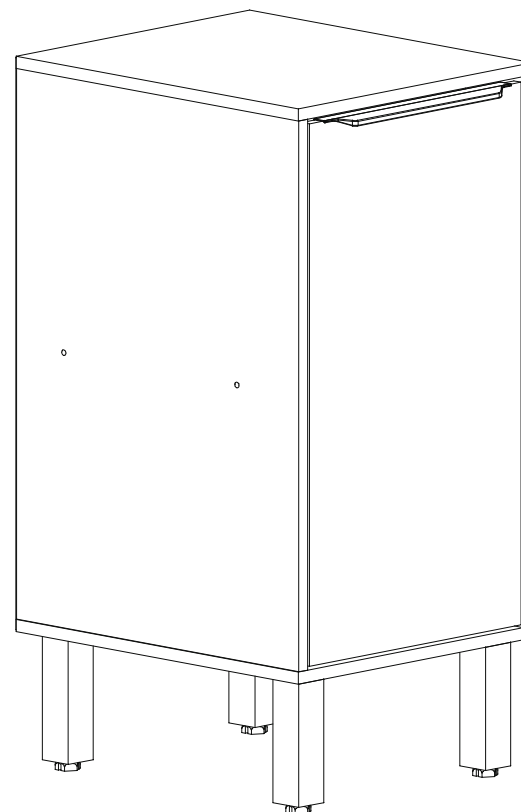
**10º Passo :** Fixar Peça 06 nas Peças 03, pela Dobradiça Slow Motion (H) usando o Parafuso 3,5x14 (F).



Regulagem da Porta  
Door Adjustment  
Ajuste de la Puerta



**IMPORTANTE:** Para unir a outro módulo use o parafuso 4x25 (N).



#### Cuidados com o seu móvel

- 1º. A instalação deve ser feita por um profissional capacitado e com as ferramentas adequadas
  - 2º. Mantenha o móvel livre de umidade ou à luz solar direta, fontes de calor. Utilize vedantes de silicone para vedar a junção dos tampos e pias com revestimento das paredes. Verifique as instalações hidráulicas periodicamente, a fim de evitar vazamentos.
  - 3º. Não coloque peso excessivo sobre os móveis, nunca se apoie sobre as portas, pois poderá ocasionar desregulamento ou deslocamento das mesmas.
  - 4º. Não estenda toalhas úmidas ou molhadas sobre as portas dos móveis, pois, ao longo do tempo, a umidade poderá causar danos permanentes.
  - 5º. Caso algum líquido tenha sido derramado no móvel, limpe o mais rápido possível. Isso evitará marcas indesejáveis.
  - 6º. Usar flanela macia e seca, se necessário, use-a levemente umedecida em água pura, não se pode usar produtos de limpeza como álcool, lustra móveis e etc.
  - 7º. Todos os produtos devem ser conferidos no momento da entrega.
  - 8º. Garantia contra defeitos de fabricação 3 meses.
- A garantia de 3 meses da MGM é válida para defeitos relacionados à matéria-prima e à produção do móvel. Outros defeitos que não se enquadram na cobertura da garantia são:
- 1º. Desgaste no acabamento do produto, ocorrido por uso intenso ou exposição a condições adversas como umidade, maresia, frio e calor intensos, entre outros.
  - 2º. Defeitos ou desgastes causados por mau uso, esforços indevidos ou qualquer tipo de uso diferente daquele proposto pela empresa para o produto comprado;
  - 3º. Problemas causados por condições inadequadas do local onde o produto foi instalado, como, por exemplo, piso desnivelado, umidade excessiva, parede pouco resistente, entre outros;
  - 4º. Maus tratos, descuido, limpeza e/ou manutenção em desacordo com as instruções repassadas pela empresa;
  - 5º. Alterações feitas na estrutura ou acabamento do produto, diferente da forma como recebeu o produto em casa;
  - 6º. Ataque de cupins, fungos e outras Pragas: Certifique-se, antes da instalação dos móveis da MGM, de que sua residência não possui focos de cupins, fungos ou outras pragas. Caso possuir, providencie uma dedetização no local, imediatamente, antes da instalação dos móveis.
- Lembre-se de que a substituição do produto não resolve o problema, pois, permanecendo o foco, o novo produto também terá sua estrutura e estética danificada. Assim, recomenda-se dedetizar o local da instalação dos móveis periodicamente, a fim de evitar o ataque dessas pragas.

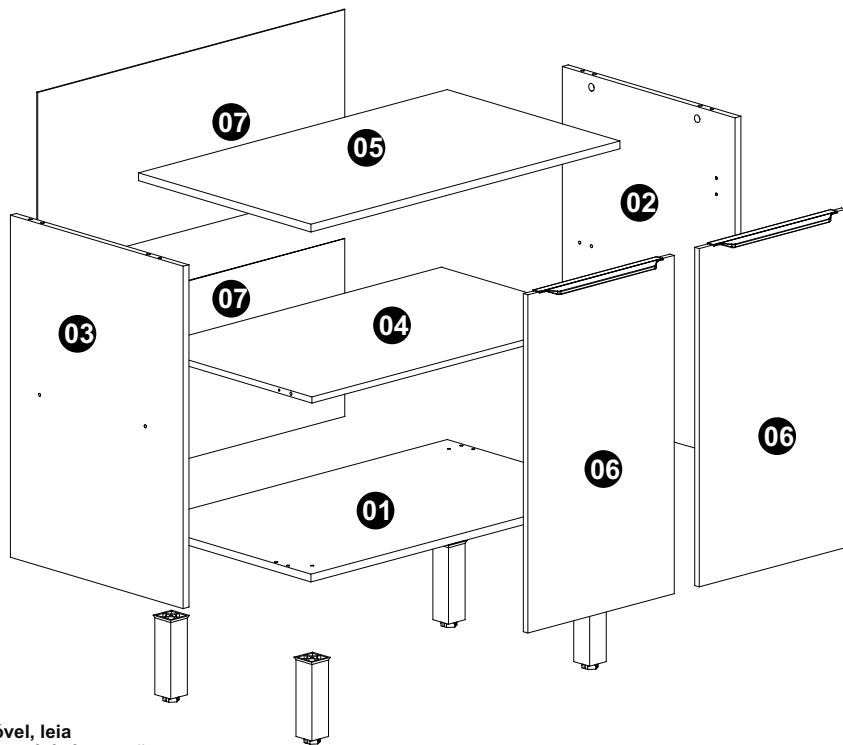


**Instruções de Montagem**  
**Instrucciones de Montaje / Assembly Instructions**  
 Avenida dos moveleiros, Nº 1580 Polo Moveiro - Canivete  
 Linhares - ES CEP: 29909 - 120 Tel.: (27) 3372 - 0270  
 www.mgmmoveis.com.br sac@mgmmoveis.com.br

**BALCÃO 80 CM DIVINA/ESPLENDIDA 2 PORTAS**

Produto sujeito a alterações sem aviso prévio.  
 Producto sujeto a cambios sin previo aviso.  
 Product subject to change without notice.

**VERSÃO 03**



Antes de montar o móvel, leia cuidadosamente o Manual de instruções e o mantenha para futuras consultas.

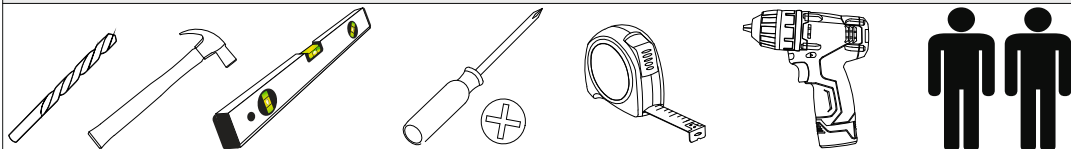
Obrigado  
 Antes de amar el mueble, por favor lea el manual de instrucciones y o mantenga para consultas futuras.

Gracias  
 Before assembling your furniture, read the instructions manual carefully and keep it for future references.  
 Thank you

Este produto contém peças pequenas, mantenha fora do alcance das crianças.

Este producto contiene piezas pequeñas, mantener fuera del alcance de los niños.  
 This product contains small pieces, please keep it out of reach of childrens.

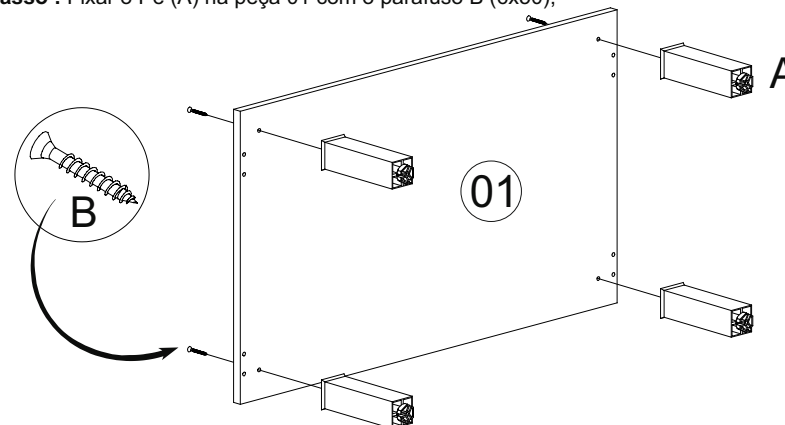
**Requisitos para montagem / Requisitos para el montaje / Requirements for assembly**



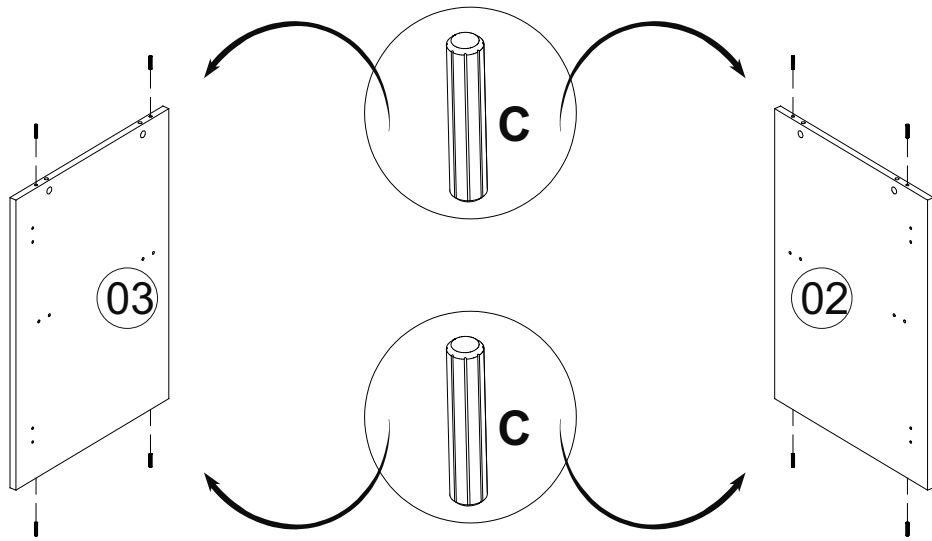
| CÓD   | Nº | DESCRIÇÃO            | QUANT | COMP | LARG | ALT |
|-------|----|----------------------|-------|------|------|-----|
| 25784 | 01 | BASE                 | 1     | 800  | 470  | 15  |
| 25785 | 02 | LATERAL DIREITA      | 1     | 670  | 470  | 15  |
| 24495 | 03 | LATERAL ESQUERDA     | 1     | 670  | 470  | 15  |
| 25795 | 04 | PRATELEIRA           | 1     | 769  | 456  | 12  |
| 25787 | 05 | TAMPO                | 1     | 800  | 470  | 15  |
| 25786 | 06 | PORTA                | 2     | 662  | 380  | 12  |
| 25794 | 07 | FUNDO                | 2     | 796  | 348  | 2,5 |
| 29971 | 08 | SUPORTE TAMPO BALCÃO | 1     | 796  | 70   | 12  |

|   |   |  |
|---|---|--|
| <b>A 24012</b><br><br>Pé<br>4x                  | <b>B 759</b><br><br>Parafuso 6x50<br>4x                   | <b>C 720</b><br><br>Cavilha 6x30<br>16x      |
| <b>D 756</b><br><br>Parafuso 5x40 Philips<br>8x | <b>E 761</b><br><br>Parafuso 3,5x12<br>14x                | <b>F 762</b><br><br>Parafuso 3,5x14<br>16x   |
| <b>G 25131</b><br><br>Calço Dobradiça<br>4x     | <b>H 24032</b><br><br>Dobradiça embutir Slow Motion<br>4x | <b>I 22497</b><br><br>Tambor Aço<br>4x       |
| <b>J 22496</b><br><br>Xfix Parafuso Aço<br>4x   | <b>K 11936</b><br><br>Prego<br>35x                        | <b>L 24024</b><br><br>Garra para fundo<br>5x |
| <b>M 24018</b><br><br>Puxador<br>2x             | <b>N 764</b><br><br>Parafuso 4x25<br>2x                   |  |

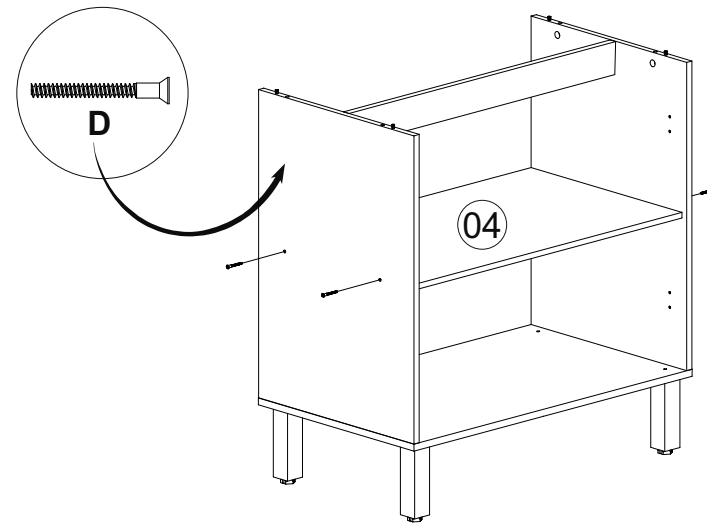
1º Passo : Fixar o Pé (A) na peça 01 com o parafuso B (6x50);



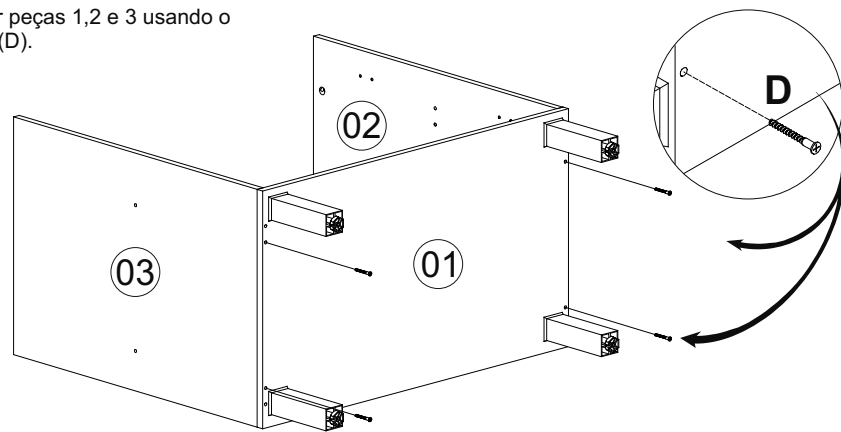
**2º Passo:** Fixar Cavilha C nas peças 02 e 03;



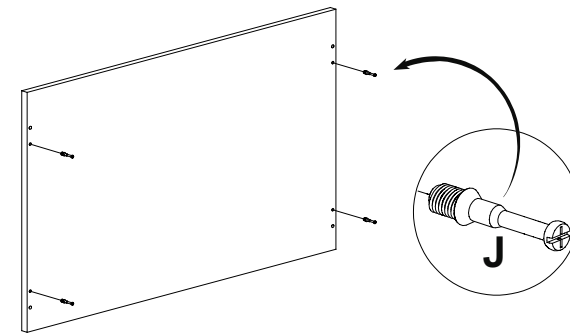
**5º Passo :** Fixar peças 4 com o parafuso 5x40 (D);



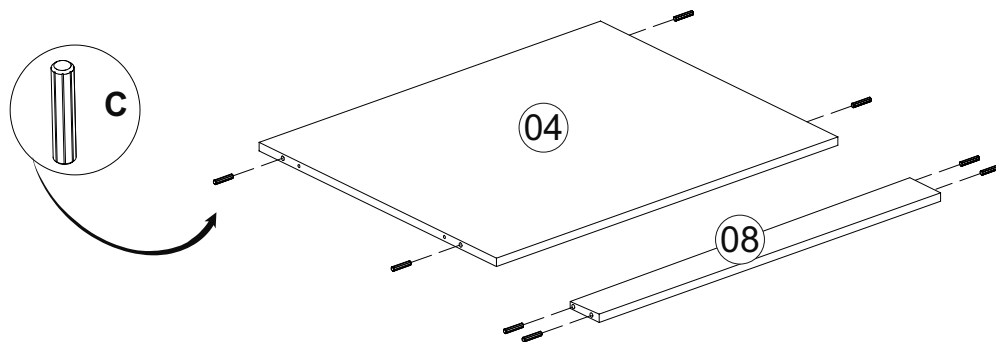
**3º Passo :** Unir peças 1,2 e 3 usando o parafuso 5x40 (D).



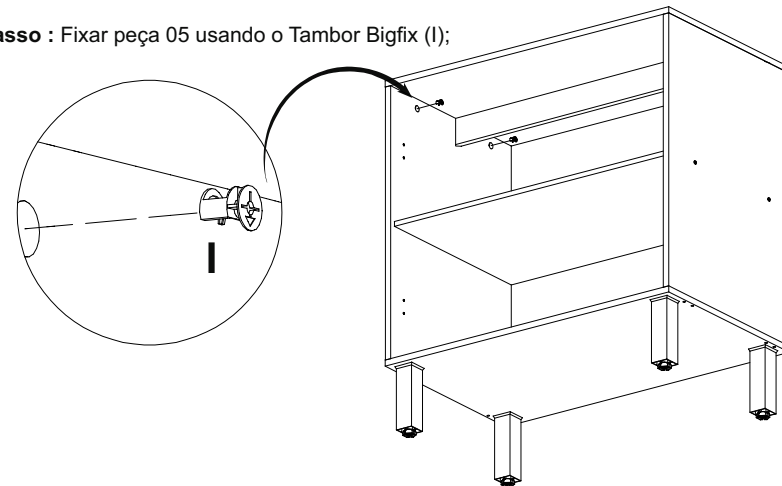
**6º Passo :** Fixar Parafuso Bigfix (J) peça 05;



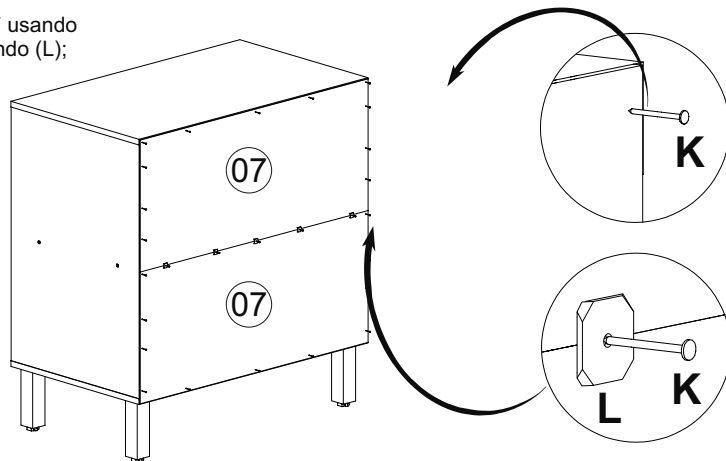
**4º Passo:** Fixar Cavilha (C) nas peças 04 e 08;



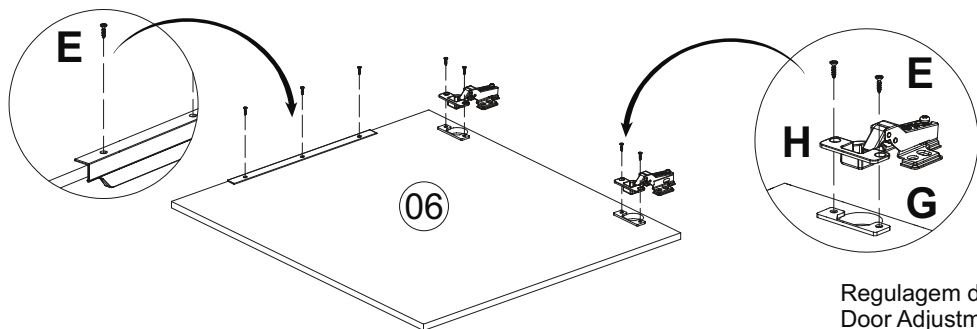
**7º Passo :** Fixar peça 05 usando o Tambor Bigfix (I);



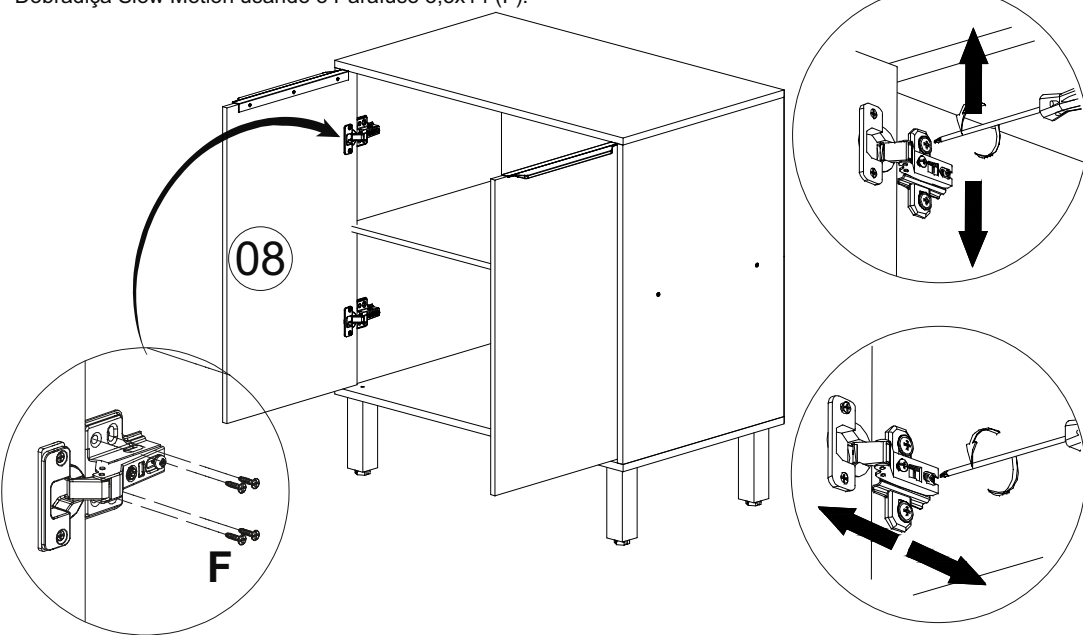
**8º Passo :** Fixar peças 07 usando prego (K) e Garra para fundo (L);



**9º Passo :** Fixar Puxador (M) na peça 06 usando o Parafuso 3,5x12 (E); Fixar Dobradiça Slow Motion (H) sobre o Calço 3mm (G) na peça usando o Parafuso 3,5x12 (E);

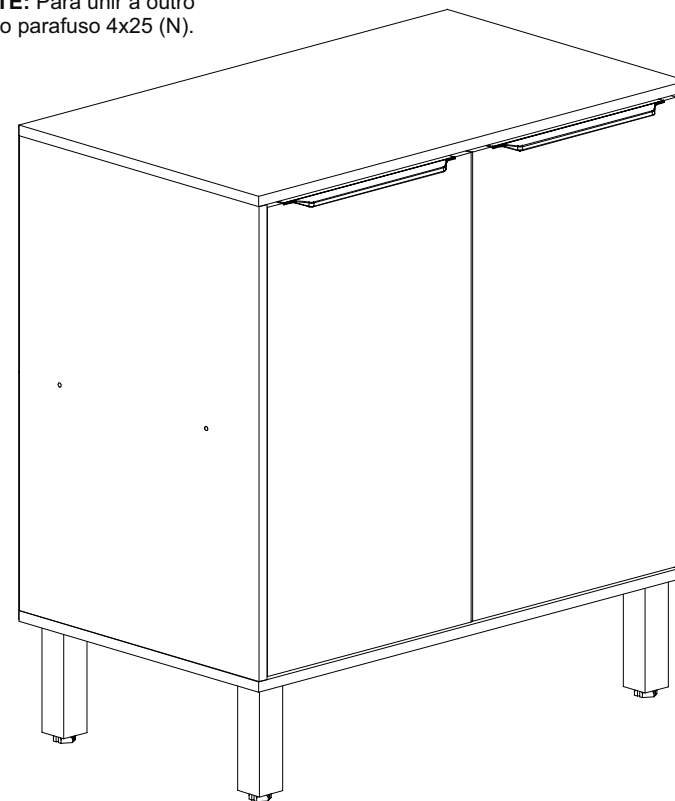


**10º Passo :** Fixar Peça 06 nas Peças 02 e 03, pela Dobradiça Slow Motion usando o Parafuso 3,5x14 (F).



Regulagem da Porta  
Door Adjustment  
Ajuste de la Puerta

**IMPORTANTE:** Para unir a outro módulo use o parafuso 4x25 (N).



#### Cuidados com o seu móvel

- 1º. A instalação deve ser feita por um profissional capacitado e com as ferramentas adequadas
  - 2º. Mantenha o móvel livre de umidade ou à luz solar direta, fontes de calor. Utilize vedantes de silicone para vedar a junção dos tampos e pias com revestimento das paredes. Verifique as instalações hidráulicas periodicamente, a fim de evitar vazamentos.
  - 3º. Não coloque peso excessivo sobre os móveis, nunca se apoie sobre as portas, pois poderá ocasionar desregulamento ou deslocamento das mesmas.
  - 4º. Não estenda toalhas úmidas ou molhadas sobre as portas do móveis, pois, ao longo do tempo, a umidade poderá causar danos permanentes.
  - 5º. Caso algum líquido tenha sido derramado no móvel, limpe o mais rápido possível. Isso evitará marcas indesejáveis.
  - 6º. Usar flanela macia e seca, se necessário, use-a levemente umedecida em água pura, não se pode usar produtos de limpeza como álcool, lustra móveis e etc.
  - 7º. Todos os produtos devem ser conferidos no momento da entrega.
  - 8º. Garantia contra defeitos de fabricação 3 meses.
- A garantia de 3 meses da MGM é válida para defeitos relacionados à matéria-prima e à produção do móvel. Outros defeitos que não se enquadram na cobertura da garantia são:
- 1º. Desgaste no acabamento do produto, ocorrido por uso intenso ou exposição a condições adversas como umidade, maresia, frio e calor intensos, entre outros.
  - 2º. Defeitos ou desgastes causados por mau uso, esforços indevidos ou qualquer tipo de uso diferente daquele proposto pela empresa para o produto comprado;
  - 3º. Problemas causados por condições inadequadas do local onde o produto foi instalado, como, por exemplo, piso desnivelado, umidade excessiva, parede pouco resistente, entre outros;
  - 4º. Maus tratos, descuido, limpeza e/ou manutenção em desacordo com as instruções repassadas pela empresa;
  - 5º. Alterações feitas na estrutura ou acabamento do produto, diferente da forma como recebeu o produto em casa;
  - 6º. Ataque de cupins, fungos e outras Pragas: Certifique-se, antes da instalação dos móveis da MGM, de que sua residência não possui focos de cupins, fungos ou outras pragas. Caso possuir, providencie uma dedetização no local, imediatamente, antes da instalação dos móveis.
- Lembre-se de que a substituição do produto não resolve o problema, pois, permanecendo o foco, o novo produto também terá sua estrutura e estética danificada. Assim, recomenda-se dedetizar o local da instalação dos móveis periodicamente, a fim de evitar o ataque dessas pragas.

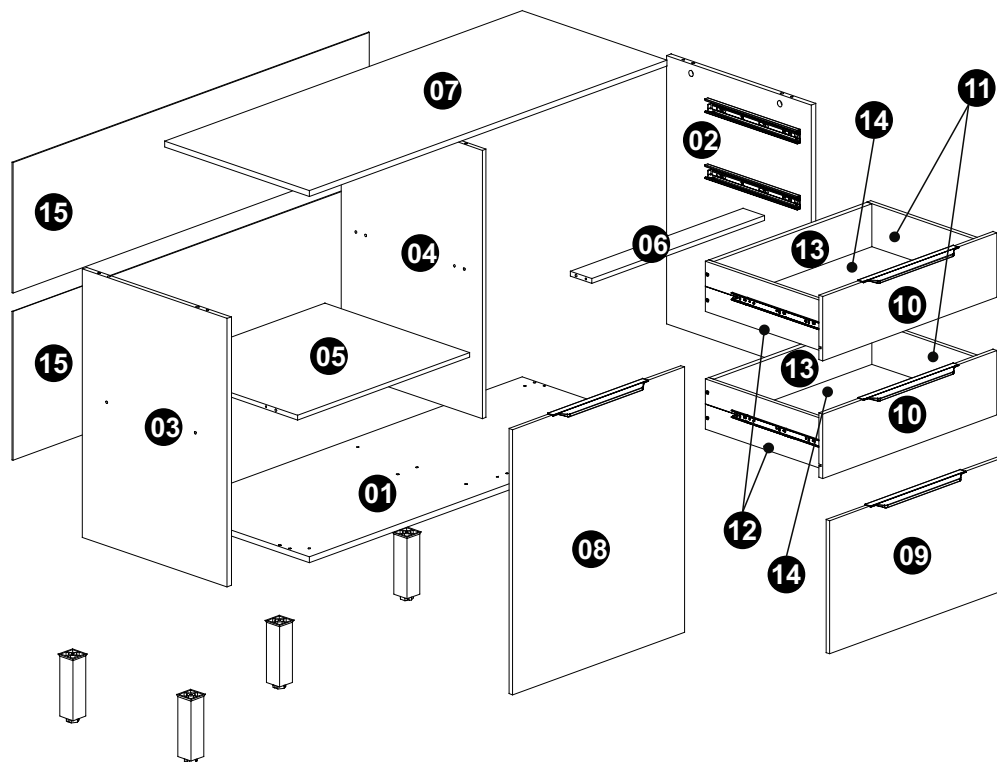


**Instruções de Montagem**  
**Instrucciones de Montaje / Assembly Instructions**  
 Avenida dos moveleiros, Nº 1580 Polo Moveiro - Canivete  
 Linhares - ES CEP: 29909 - 120 Tel.: (27) 3372 - 0270  
 www.mgmmoveis.com.br sac@mgmmoveis.com.br

**BALCÃO 2 PORTAS 2 GAVETA 120 CM DIVINA**

Produto sujeito a alterações sem aviso prévio.  
 Producto sujeto a cambios sin previo aviso.  
 Product subject to change without notice.

**VERSÃO 02**



Antes de montar o móvel, leia cuidadosamente o Manual de instruções e o mantenha para futuras consultas.

Obrigado  
 Antes de armar el mueble, por favor lea el manual de instrucciones y o mantenga para consultas futuras.

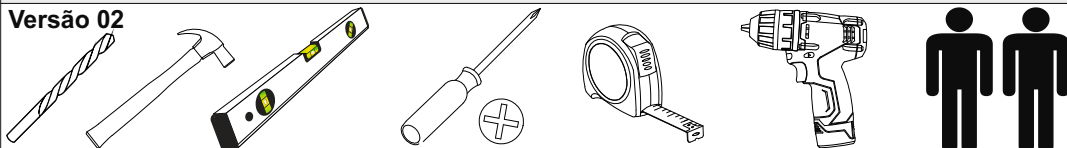
Gracias  
 Before assembling your furniture, read the instructions manual carefully and keep it for future references.  
 Thank you

Este produto contém peças pequenas, mantenha fora do alcance das crianças.

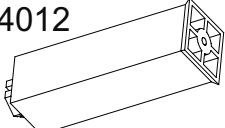
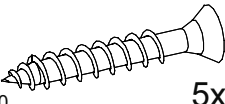


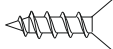

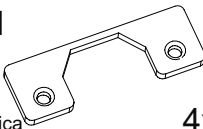
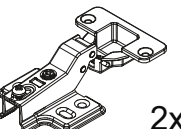
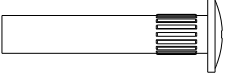
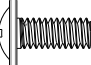
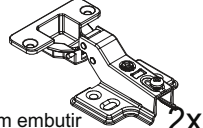
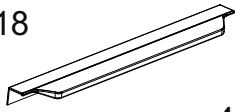
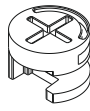
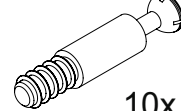
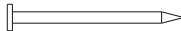
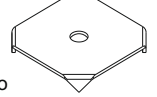

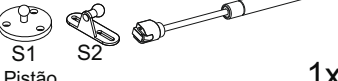
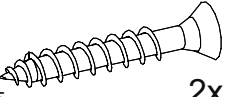

Este producto contiene piezas pequeñas, mantener fuera del alcance de los niños.  
 This product contains small pieces, please keep it out of reach of childrens.

**Requisitos para montagem / Requisitos para el montaje / Requirements for assembly**

Versão 02



| CÓD   | Nº | DESCRIÇÃO                  | QUANT | COMP | LARG | ALT |
|-------|----|----------------------------|-------|------|------|-----|
| 24492 | 01 | BASE                       | 1     | 1200 | 470  | 15  |
| 24494 | 02 | LATERAL DIREITA            | 1     | 670  | 470  | 15  |
| 24495 | 03 | LATERAL ESQUERDA           | 1     | 670  | 470  | 15  |
| 24496 | 04 | DIVISÃO                    | 1     | 670  | 456  | 15  |
| 24497 | 05 | PRATELEIRA                 | 1     | 577  | 456  | 12  |
| 25170 | 06 | TRAVESSA                   | 1     | 577  | 80   | 15  |
| 24493 | 07 | TAMPO                      | 1     | 1200 | 470  | 15  |
| 24498 | 08 | PORTA MAIOR                | 1     | 662  | 580  | 12  |
| 24499 | 09 | PORTA MENOR                | 1     | 580  | 330  | 12  |
| 24500 | 10 | FRENTE DE GAVETA           | 2     | 580  | 161  | 12  |
| 24501 | 11 | LATERAL DIREITA DE GAVETA  | 2     | 385  | 125  | 12  |
| 24690 | 12 | LATERAL ESQUERDA DE GAVETA | 2     | 385  | 125  | 12  |
| 24502 | 13 | TRASEIRO DE GAVETA         | 2     | 528  | 125  | 12  |
| 24503 | 14 | FUNDO DE GAVETA            | 2     | 540  | 380  | 2,5 |
| 24504 | 15 | FUNDO                      | 2     | 1196 | 348  | 2,5 |

|  |   |  |
|--|---|--|
| <b>A 24012</b><br><br>Pé 5x                   | <b>B 759</b><br><br>Parafuso 6x50 5x                   | <b>C 720</b><br><br>Cavilha 6x30 28x    |
| <b>D 756</b><br><br>Parafuso 5x40 Philips 17x | <b>E 761</b><br><br>Parafuso 3,5x12 38x                | <b>F 762</b><br><br>Parafuso 3,5x14 14x |
| <b>G 25131</b><br><br>Calço Dobradiça 4x      | <b>H 24032</b><br><br>Dobradiça embutir Slow Motion 2x | <b>I 1551</b><br><br>Aste 4x            |
| <b>J 1894</b><br><br>Parafuso M4X12 4x      | <b>K 24116</b><br><br>Dobradiça 35mm embutir 2x       | <b>L 24018</b><br><br>Puxador 4x       |
| <b>M 22497</b><br><br>Tambor Aço 6x         | <b>N 22496</b><br><br>Xfix Parafuso Aço 10x          | <b>O 11936</b><br><br>Prego 40x       |
| <b>P 24024</b><br><br>Garra para fundo 5x   | <b>Q 23780</b><br><br>Corrediça 2x                   | <b>R 776</b><br><br>S1 S2 Pistão 1x   |
| <b>S 764</b><br><br>Parafuso 4x25 2x        | <b>M 24027</b><br><br>Xfix Castanha 12x8,5 4x        |  |

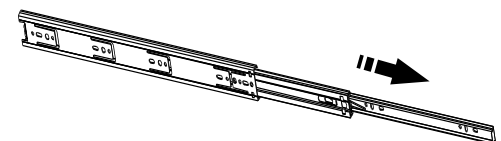
Para instalar as corrediças telescópicas é necessário seguir os passos, separando as partes que compõem a corrediça.

**Levante o engate no sentido anti-horário**



**Em seguida, puxe essa parte para separá-las**

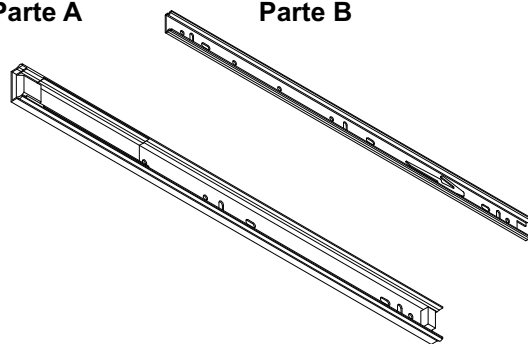
**Passo 01**  
Corrediça Telescópica aberta



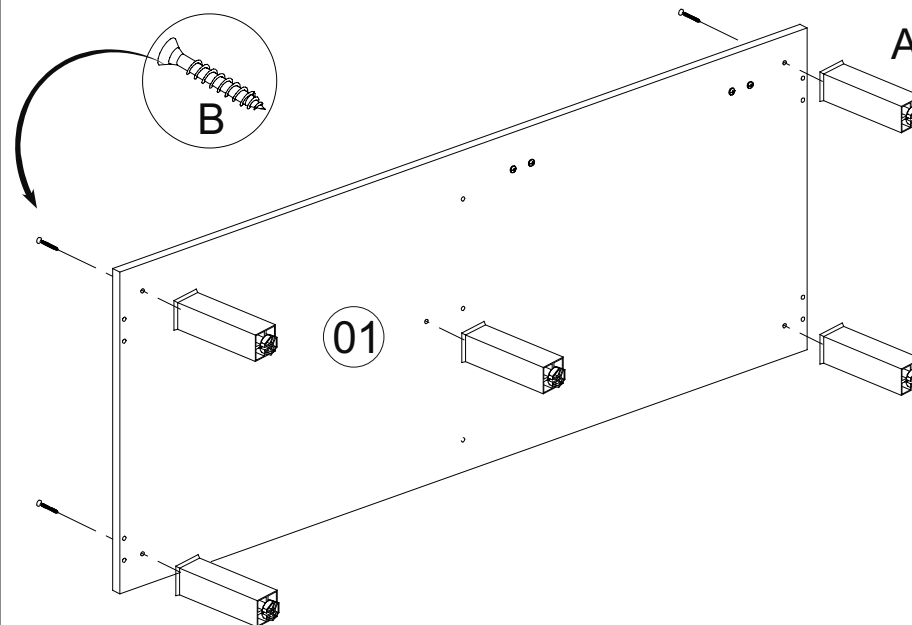
Para separar as partes da corrediça, puxe o engate que esta na parte traseira da corrediça (desenho ao lado) no sentido anti-horário, separando as duas partes, para facilitar a fixação no móvel.

**Passo 02**  
Com as partes da corrediça separadas, fixar-las no móvel.

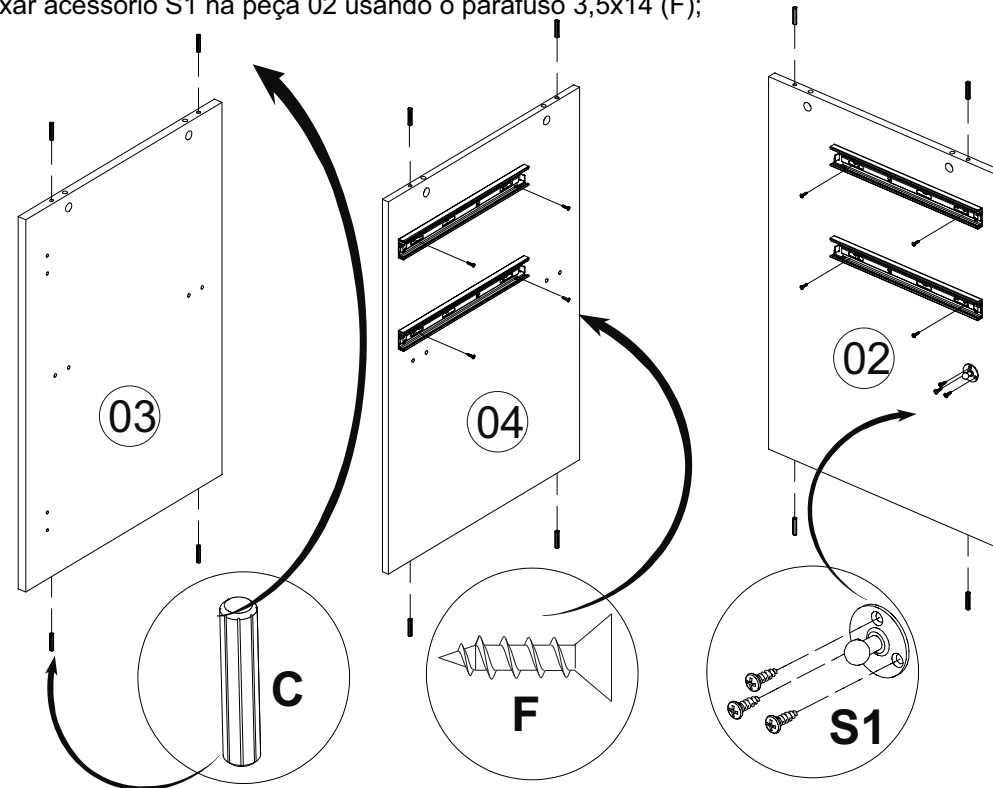
**Parte A**      **Parte B**



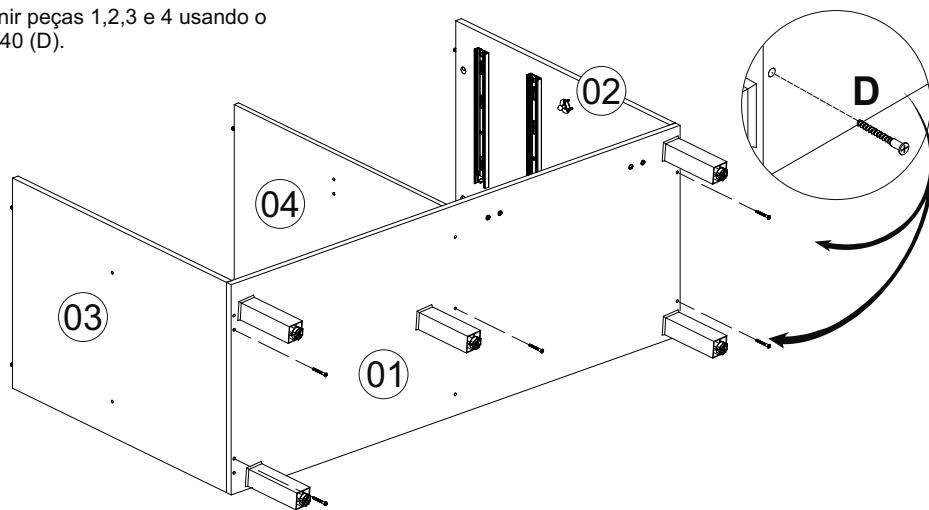
**Passo 3:** Fixar o Pé (A) na peça 01 com o parafuso B (6x50);



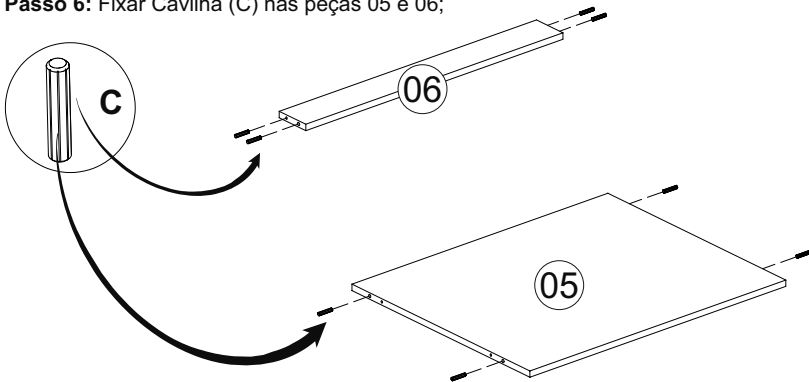
**4º Passo:** Fixar a corrediça lado A nas peças 02 e 04 usando com o parafuso (E) 3,5x12. Fixar Cavilha C nas peças 02, 03 e 04; Fixar acessório S1 na peça 02 usando o parafuso 3,5x14 (F);



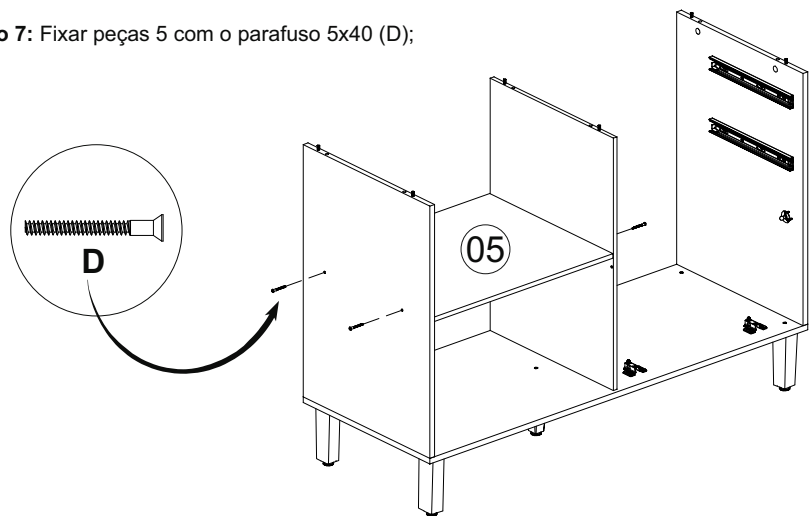
**Passo 5:** Unir peças 1,2,3 e 4 usando o parafuso 5x40 (D).



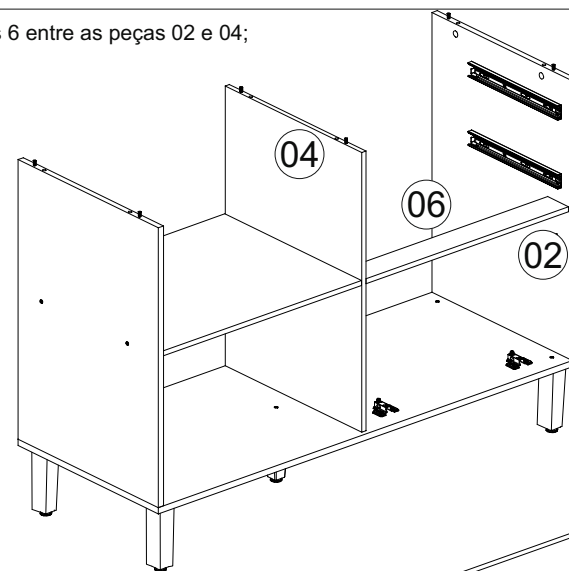
**Passo 6:** Fixar Cavilha (C) nas peças 05 e 06;



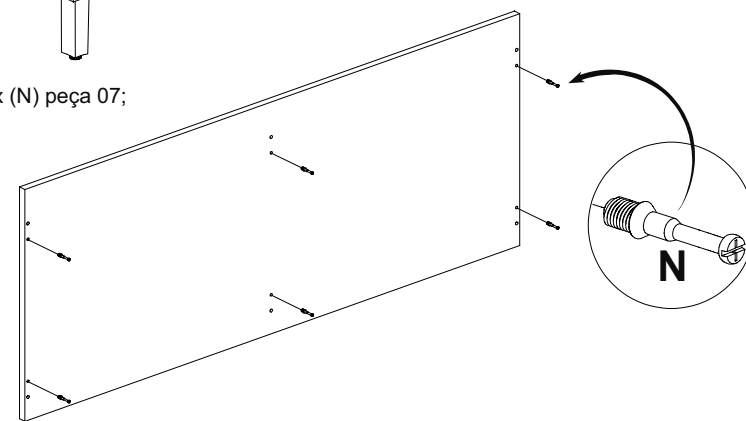
**Passo 7:** Fixar peças 5 com o parafuso 5x40 (D);



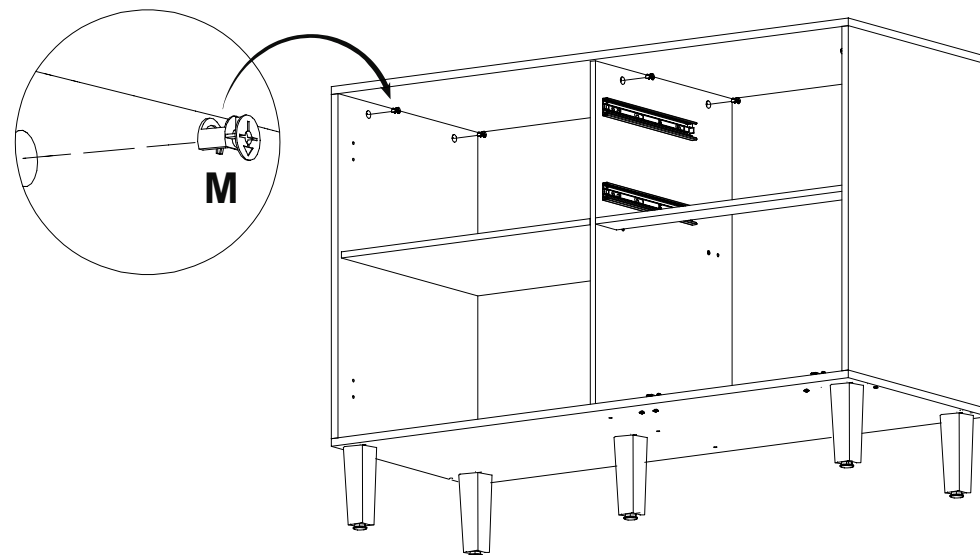
**Passo 8:** Fixar peças 6 entre as peças 02 e 04;



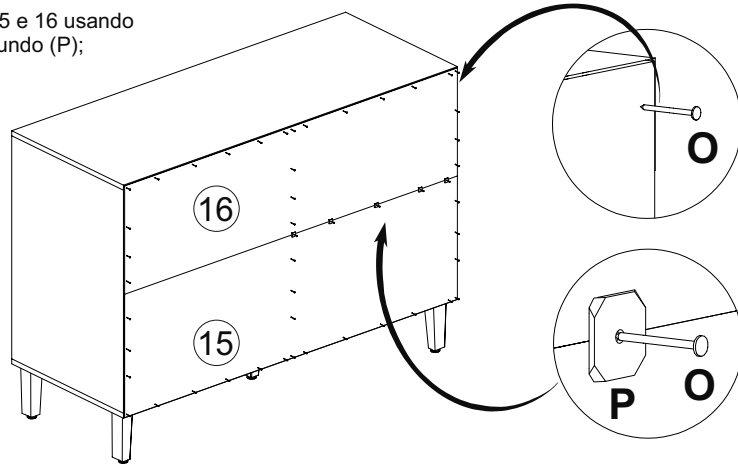
**Passo 9:** Fixar Parafuso Bigfix (N) peça 07;



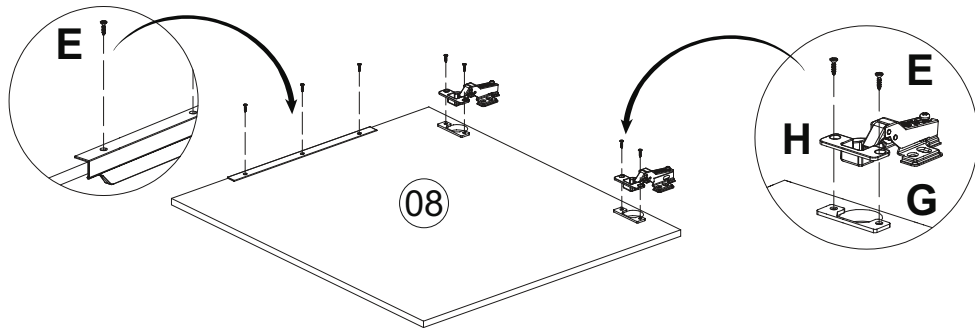
**Passo 10:** Fixar peça 07 usando o Tambor Bigfix (M);



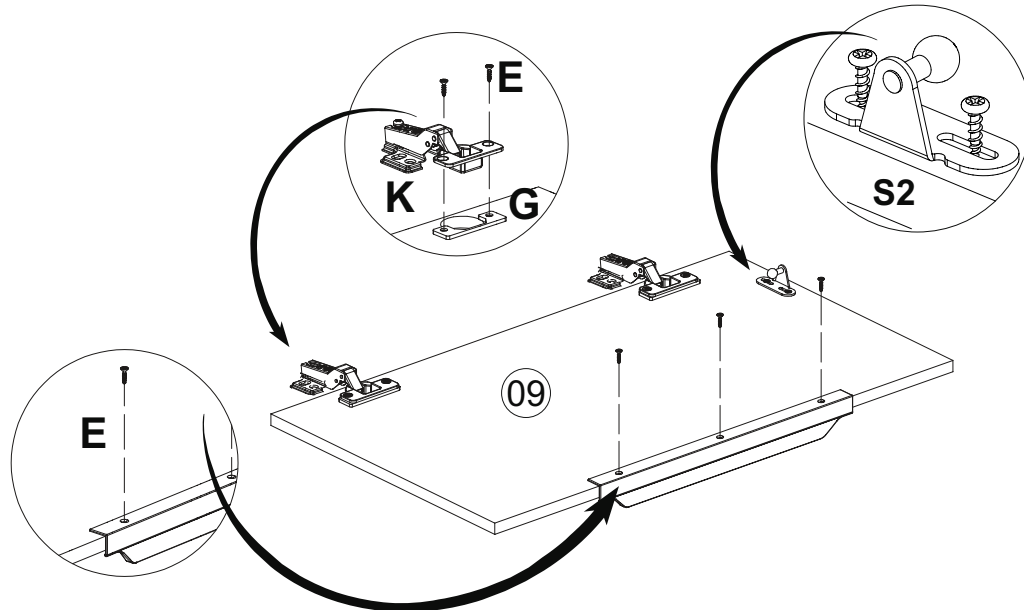
**Passo 11:** Fixar peças 15 e 16 usando prego (O) e Garra para fundo (P);



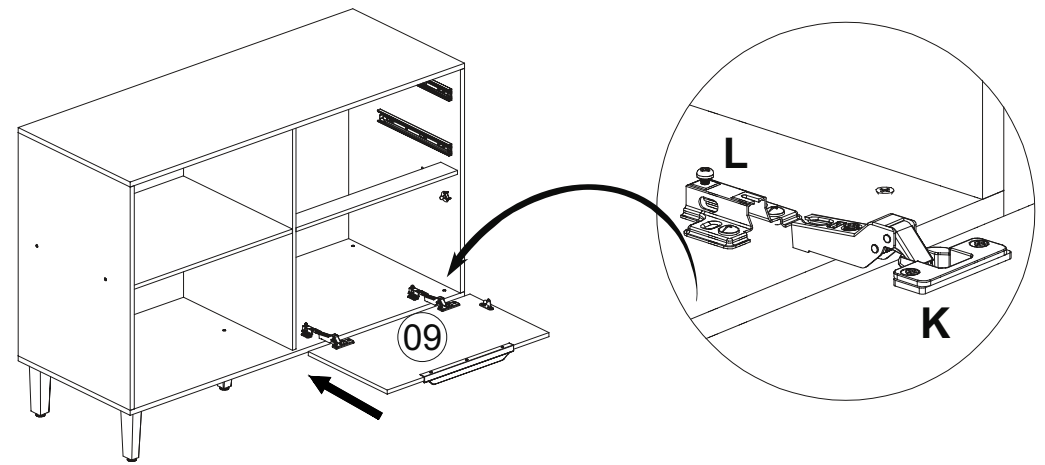
**Passo 12:** Fixar Puxador (L) na peça 08 usando o Parafuso 3,5x12 (E);  
Fixar Dobradiça Slow Motion (H) sobre o Calço 3mm (G) na peça usando o Parafuso 3,5x12 (E);



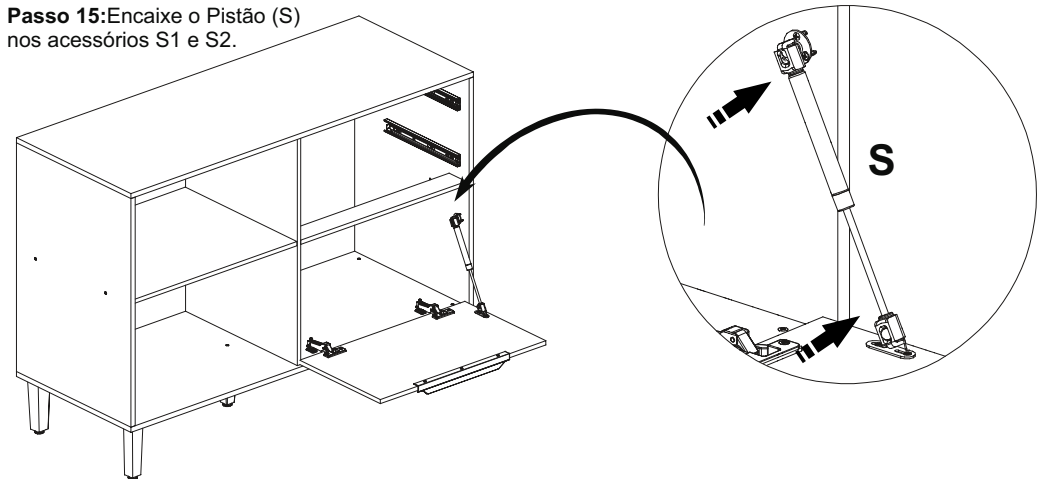
**Passo 13:** Fixar Puxador (L) na peça 09 usando o Parafuso 3,5x12 (E);  
Fixar Dobradiça (K) sobre o Calço 3mm (G) na peça usando o Parafuso 3,5x12 (E);



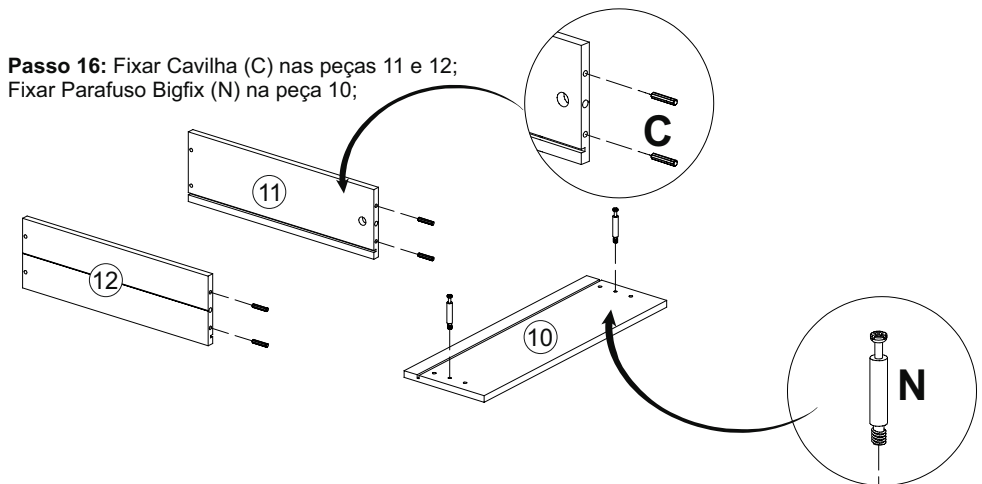
**Passo 14:** Fixar peças 09 pelo Calço de Dobradiça (L) e Dobradiça (K);



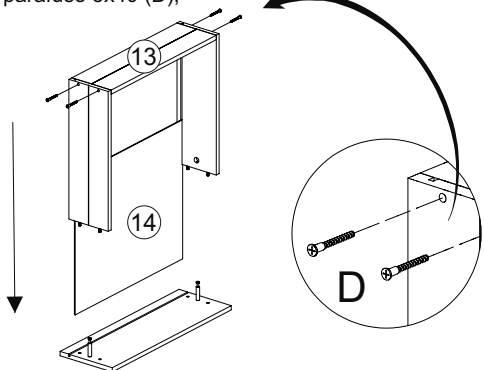
**Passo 15:** Encaixe o Pistão (S) nos acessórios S1 e S2.



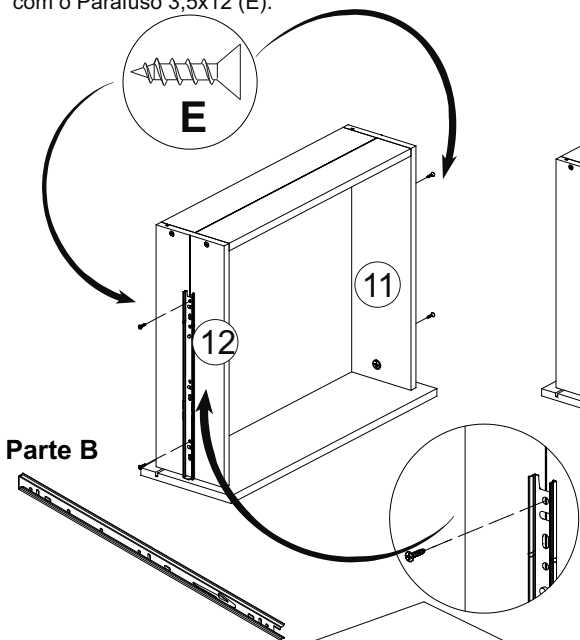
**Passo 16:** Fixar Cavilha (C) nas peças 11 e 12;  
Fixar Parafuso Bigfix (N) na peça 10;



**Passo 17:** Fixar peças 11, 12 e 13 usando o parafuso 5x40 (D);

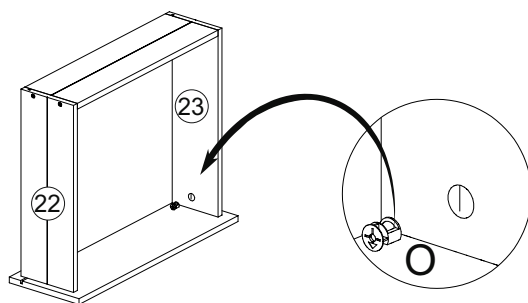


**Passo 19:** Fixar Parte B da Corrediça nas peças 11, 12 com o Parafuso 3,5x12 (E).

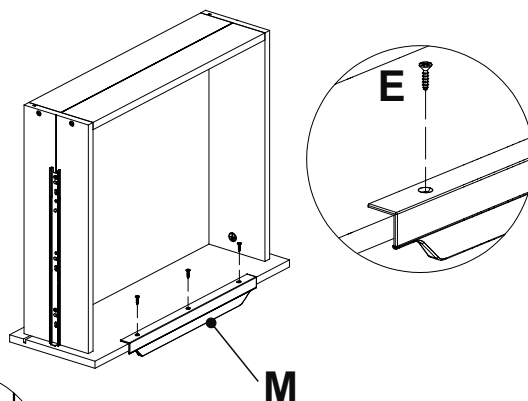


Parte B

**Passo 18:** Fixar peças 11 e 12 no Parafuso Bigfix (N) usando o Tambor Bigfix (M);

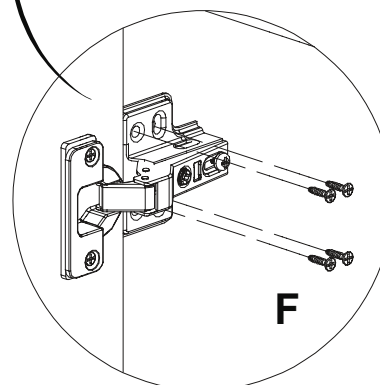
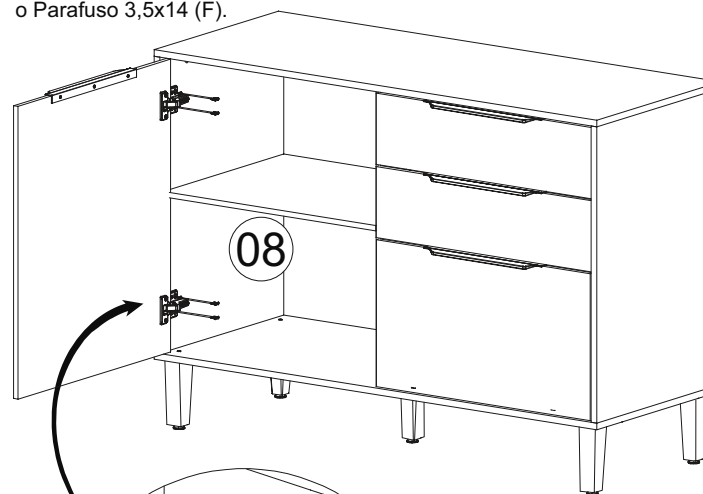


**Passo 20:** Fixar puxador (M) na peça 10 com o parafuso 3,5x12 (E);



M

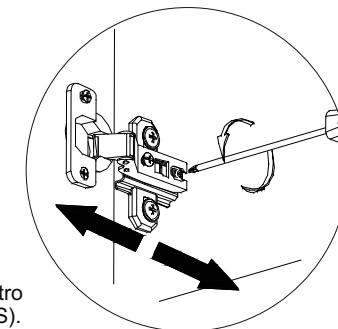
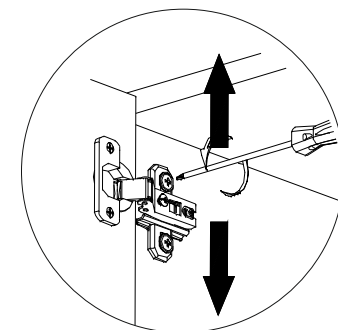
**Passo 22:** Fixar Peça 08 na Peça 03, pela Dobradiça Slow Motion usando o Parafuso 3,5x14 (F).



F

**IMPORTANTE:** Para unir a outro módulo use o parafuso 4x25 (S).

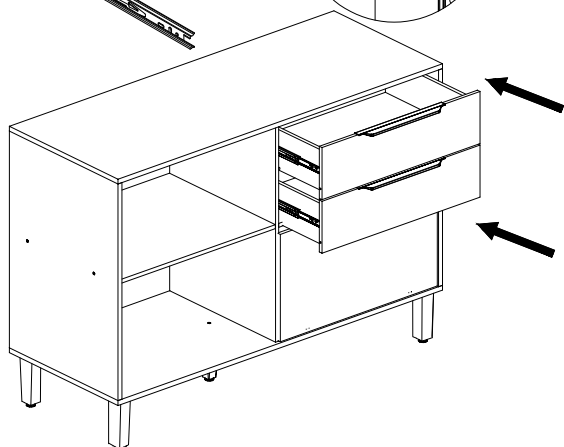
Regulagem da Porta  
Door Adjustment  
Ajuste de la Puerta



#### Cuidados com o seu móvel

- 1º. A instalação deve ser feita por um profissional capacitado e com as ferramentas adequadas
  - 2º. Mantenha o móvel livre de umidade ou à luz solar direta, fontes de calor. Utilize vedantes de silicone para vedar a junção dos tampo e pias com revestimento das paredes. Verifique as instalações hidráulicas periodicamente, a fim de evitar vazamentos.
  - 3º. Não coloque peso excessivo sobre os móveis, nunca se apoie sobre as portas, pois poderá ocasionar desregulamento ou deslocamento das mesmas.
  - 4º. Não estenda toalhas úmidas ou molhadas sobre as portas do móveis, pois, ao longo do tempo, a umidade poderá causar danos permanentes.
  - 5º. Caso algum líquido tenha sido derramado no móvel, limpe o mais rápido possível. Isso evitará marcas indesejáveis.
  - 6º. Usar flanela macia e seca, se necessário, use-a levemente umedecida em água pura, não se pode usar produtos de limpeza como álcool, lustra móveis e etc.
  - 7º. Todos os produtos devem ser conferidos no momento da entrega.
  - 8º. Garantia contra defeitos de fabricação 3 meses.
- A garantia de 3 meses da MGM é válida para defeitos relacionados à matéria-prima e à produção do móvel. Outros defeitos que não se enquadram na cobertura da garantia são:
- 1º. Desgaste no acabamento do produto, ocorrido por uso intenso ou exposição a condições adversas como umidade, maresia, frio e calor intensos, entre outros.
  - 2º. Defeitos ou desgastes causados por mau uso, esforços indevidos ou qualquer tipo de uso diferente daquele proposto pela empresa para o produto comprado;
  - 3º. Problemas causados por condições inadequadas do local onde o produto foi instalado, como, por exemplo, piso desnivelado, umidade excessiva, parede pouco resistente, entre outros;
  - 4º. Maus tratos, descuido, limpeza e/ou manutenção em desacordo com as instruções repassadas pela empresa;
  - 5º. Alterações feitas na estrutura ou acabamento do produto, diferente da forma como recebeu o produto em casa;
  - 6º. Ataque de cupins, fungos e outras Pragas: Certifique-se, antes da instalação dos móveis da MGM, de que sua residência não possui focos de cupins, fungos ou outras pragas. Caso possuir, providencie uma dedetização no local, imediatamente, antes da instalação dos móveis.
- Lembre-se de que a substituição do produto não resolve o problema, pois, permanecendo o foco, o novo produto também terá sua estrutura e estética danificada. Assim, recomenda-se dedetizar o local da instalação dos móveis periodicamente, a fim de evitar o ataque dessas pragas.

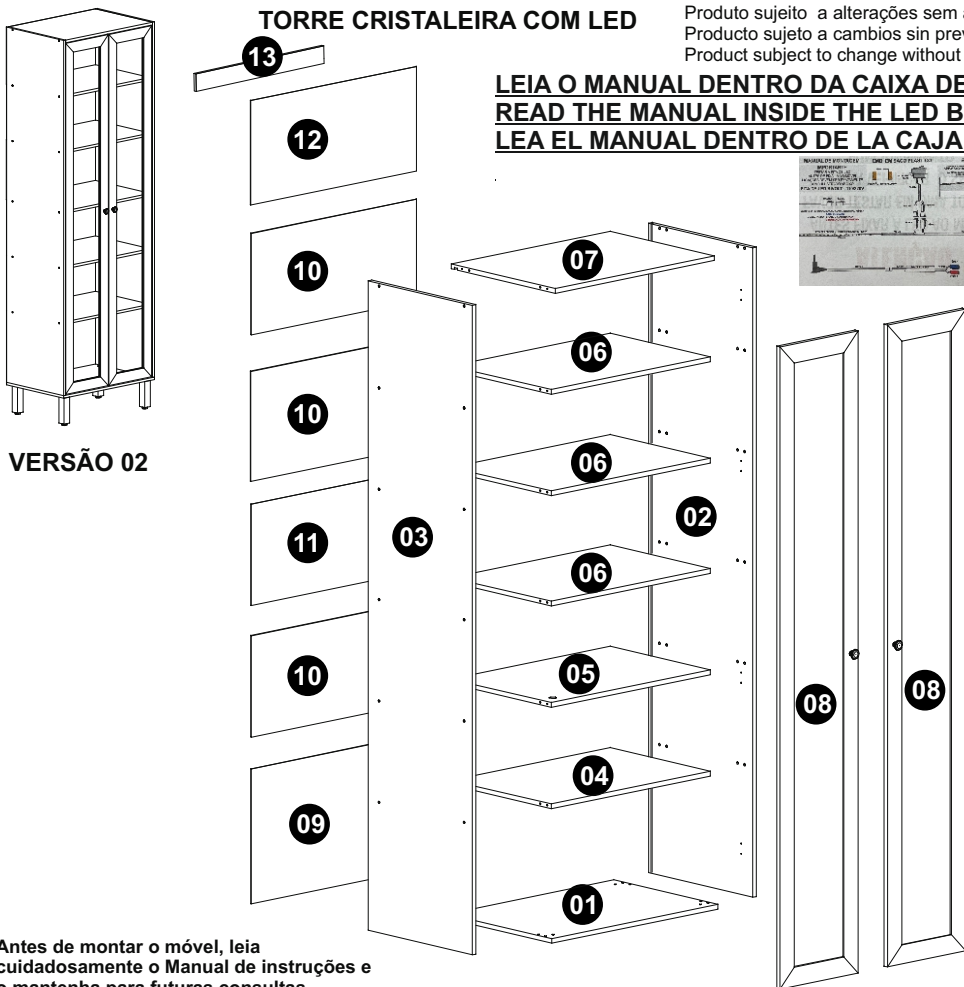
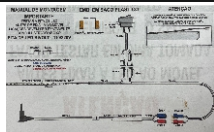
**Passo 21:** Posicione as gavetas pelas partes A e B da corrediça, empurre levemente.



**TORRE CRISTALEIRA COM LED**

Produto sujeito a alterações sem aviso prévio.  
 Producto sujeto a cambios sin previo aviso.  
 Product subject to change without notice.

**LEIA O MANUAL DENTRO DA CAIXA DE LED**  
**READ THE MANUAL INSIDE THE LED BOX**  
**LEA EL MANUAL DENTRO DE LA CAJA DEL LED**



VERSÃO 02

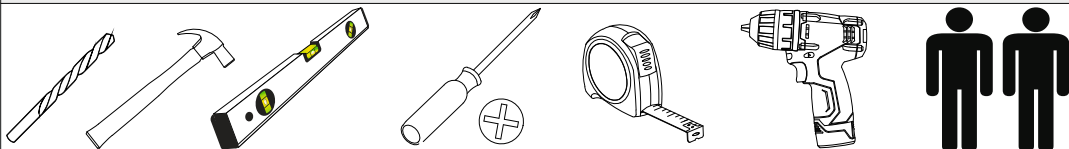
Antes de montar o móvel, leia cuidadosamente o Manual de instruções e o mantenha para futuras consultas.

Obrigado  
 Antes de armar el mueble, por favor lea el manual de instrucciones y o mantenga para consultas futuras.  
 Gracias  
 Before assembling your furniture, read the instructions manual carefully and keep it for future references.  
 Thank you



Este produto contém peças pequenas, mantenha fora do alcance das crianças.  
 Este producto contiene piezas pequeñas, mantener fuera del alcance de los niños.  
 This product contains small pieces, please keep it out of reach of childrens.

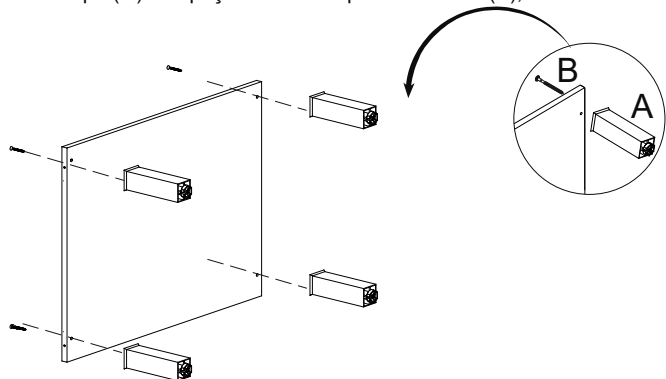
**Requisitos para montagem / Requisitos para el montaje / Requirements for assembly**



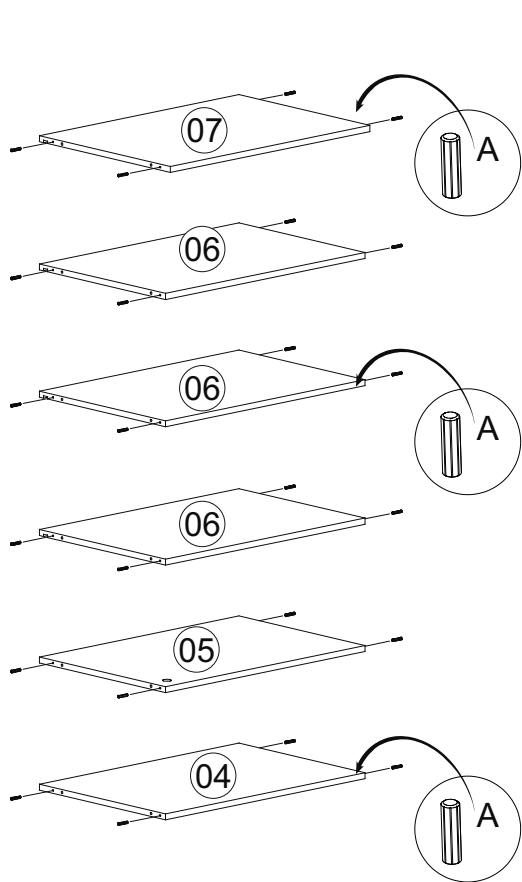
| CÓD   | Nº | DESCRIÇÃO            | QUANT | COMP | LARG | ALT |
|-------|----|----------------------|-------|------|------|-----|
| 36542 | 01 | BASE                 | 1     | 700  | 470  | 15  |
| 36543 | 02 | LATERAL DIREITA      | 1     | 2050 | 470  | 15  |
| 36544 | 03 | LATERAL ESQUERDA     | 1     | 2050 | 470  | 15  |
| 36545 | 04 | PRATELEIRA PANELEIRO | 1     | 670  | 435  | 15  |
| 36777 | 05 | PRATELEIRA BOTOEIRA  | 1     | 670  | 435  | 15  |
| 36546 | 06 | PRATELEIRA RASGADA   | 3     | 670  | 435  | 15  |
| 36547 | 07 | TAMPO                | 1     | 670  | 470  | 15  |
| 36736 | 08 | PORTA PANELEIRO      | 2     | 2026 | 329  | 15  |
| 36550 | 09 | FUNDO INFERIOR       | 1     | 678  | 416  | 2,5 |
| 36551 | 10 | FUNDO                | 3     | 678  | 320  | 2,5 |
| 36552 | 11 | FUNDO CENTRAL        | 1     | 678  | 347  | 2,5 |
| 36580 | 12 | FUNDO SUPERIOR       | 1     | 678  | 330  | 2,5 |
| 36968 | 13 | TRAVESSA DE FIXAÇÃO  | 1     | 655  | 70   | 12  |

|   |  |   |
|---|--|---|
| <b>A 720</b><br>Cavilha 6x30<br>28x     | <b>B 756</b><br>Parafuso 5x40 Philips<br>28x | <b>C 762</b><br>Parafuso 3,5x14<br>52x                  |
| <b>D 107</b><br>Bucha 10mm<br>2x        | <b>E 781</b><br>Cantoneira<br>2x             | <b>F 759</b><br>Parafuso 6x50<br>2x                     |
| <b>G 2506</b><br>Capa<br>2x             | <b>H 22809</b><br>Tapa furo<br>24x           | <b>I 24028</b><br>Suporte Angular<br>12x                |
| <b>J 24032</b><br>Dobradiça<br>8x       | <b>K 24019</b><br>Puxador<br>2x              | <b>L 764</b><br>Parafuso 4x25<br>2x                     |
| <b>M 765</b><br>Parafuso 4x30<br>2x     | <b>N 11936</b><br>Prego<br>24x               | <b>O 24024</b><br>Garra para fundo<br>20x               |
| <b>P 1618</b><br>Batente silicone<br>4x | <b>Q 24012</b><br>Pé<br>4x                   | <b>R 34394</b><br>Kit Led com 4 pontas + canaleta<br>1x |
| <b>S 33645</b><br>Parafuso 4,5x20<br>2x |  |   |

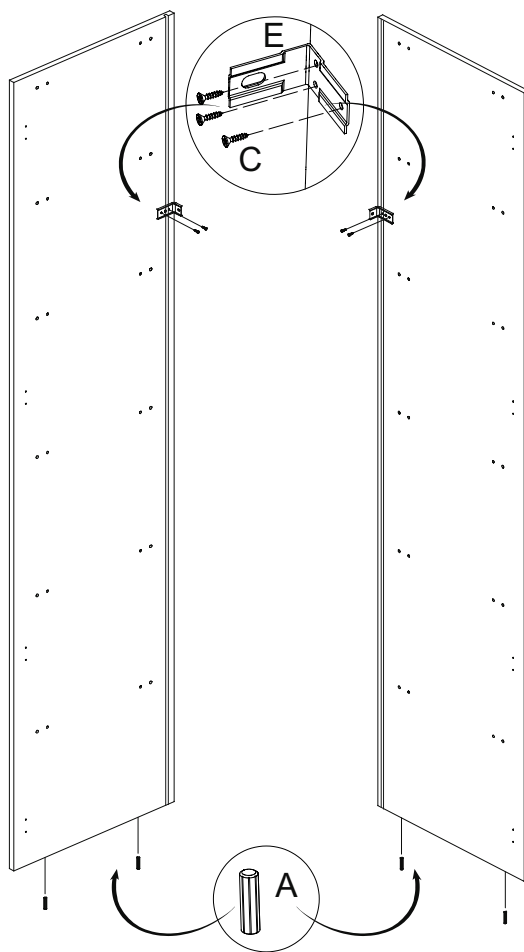
**Passo 1:** Fixar pé (Q) nas peça 01 usando parafuso 5x40 (B);



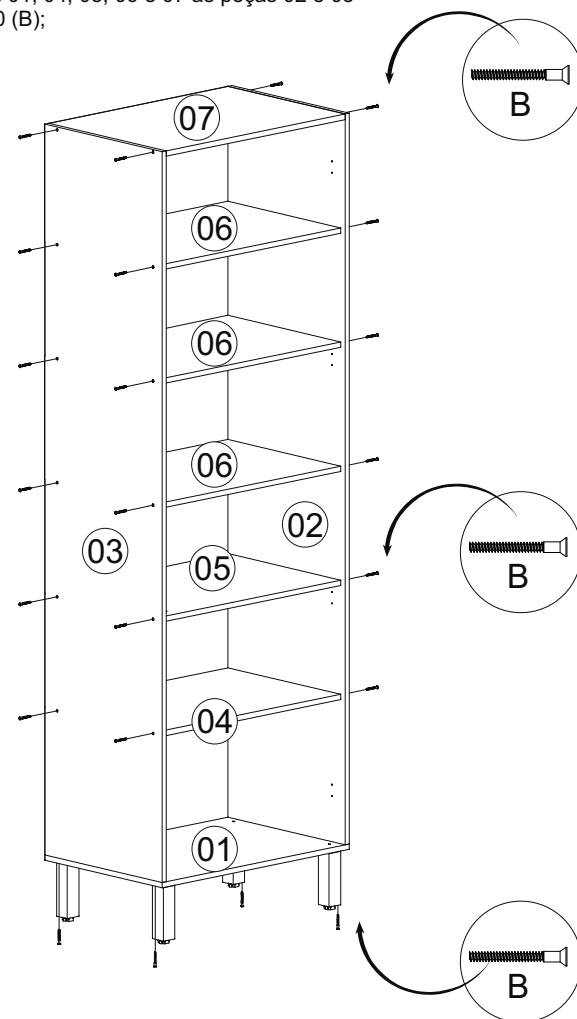
**Passo 2:** Fixar Cavilha (A) nas peças 04, 05, 06 e 07;



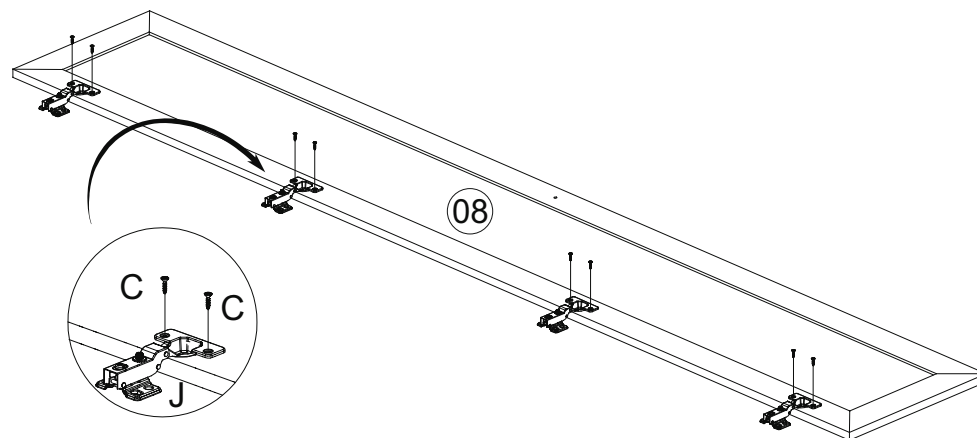
**Passo 3:** Fixar Cavilha (A) nas peças 02 e 03;  
Fixar cantoneira (E) nas peças 01 e 02, usando o parafuso 3,5x14 (C)



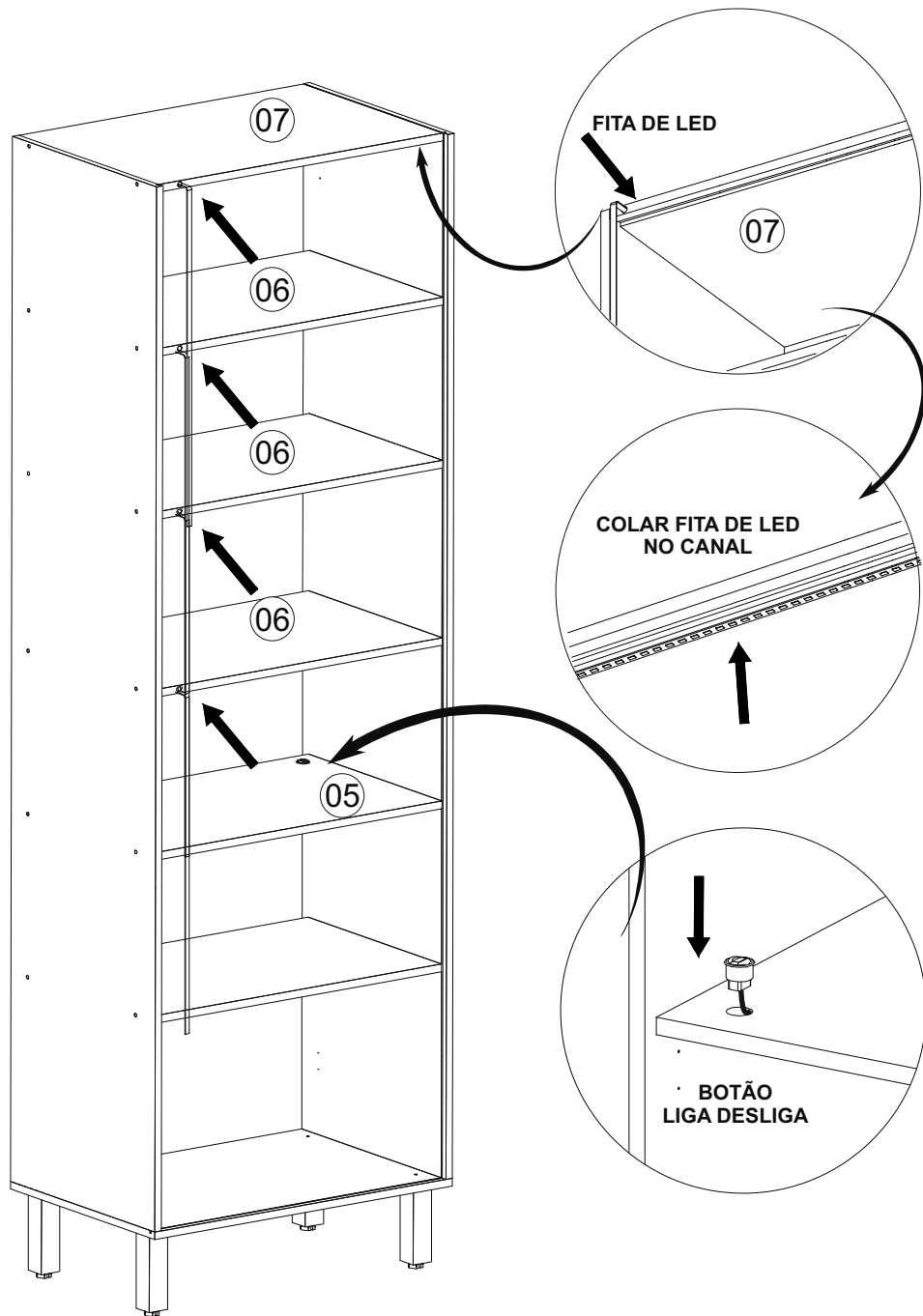
**Passo 4:** Unir peças 01, 04, 05, 06 e 07 as peças 02 e 03 com o parafuso 5x40 (B);



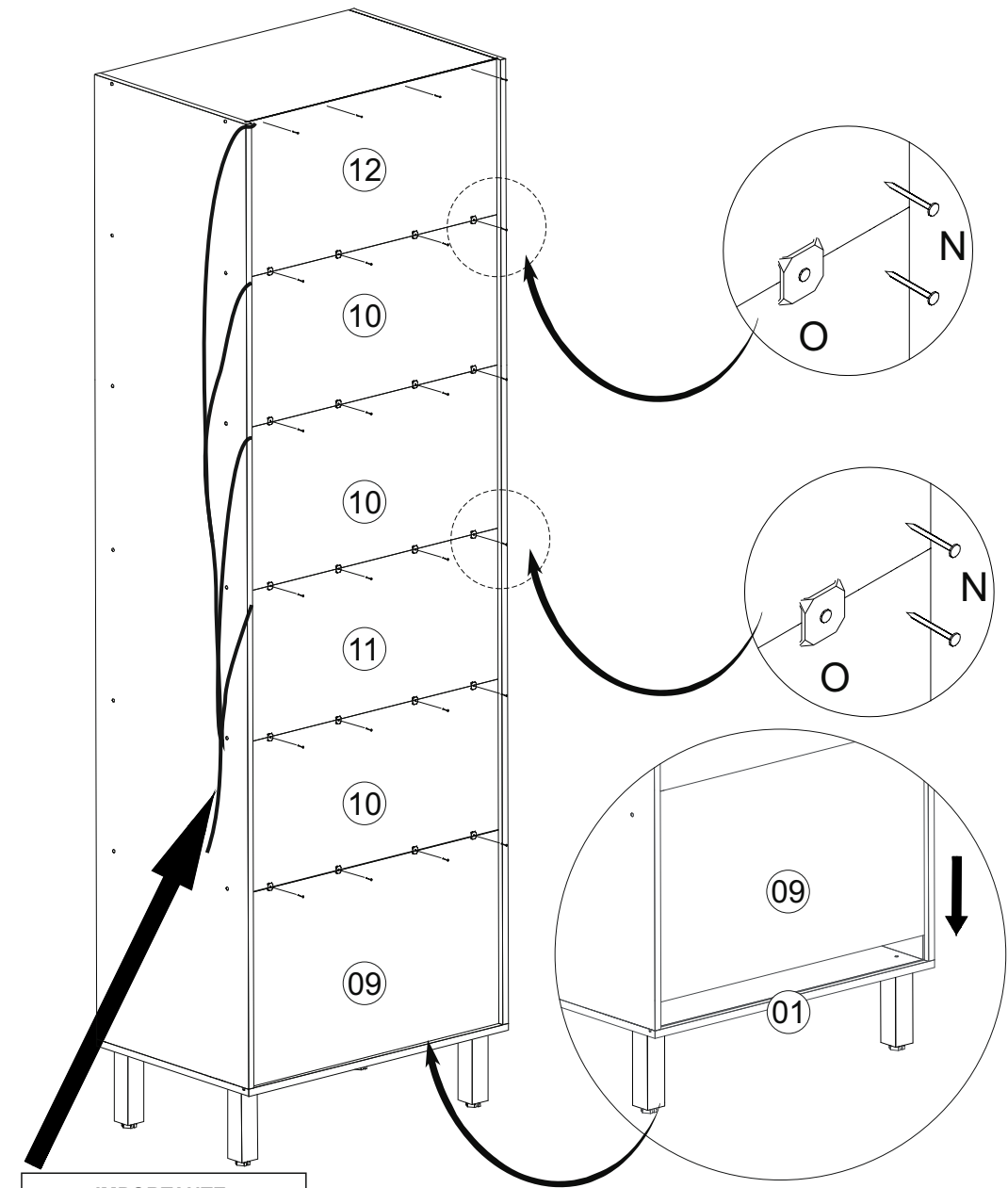
**Passo 5:** Fixar Dobradiça (J) nas peça 08 usando o parafuso 3,5x14 (C);



**Passo 6:** Passe a fita de LED (R) no furo atrás das peças 6 e 7;  
Em seguida cole retire a proteção da fita e cole a fita no canal das peças 06 e 07;  
Fixe o botão liga e desliga na peça 05;



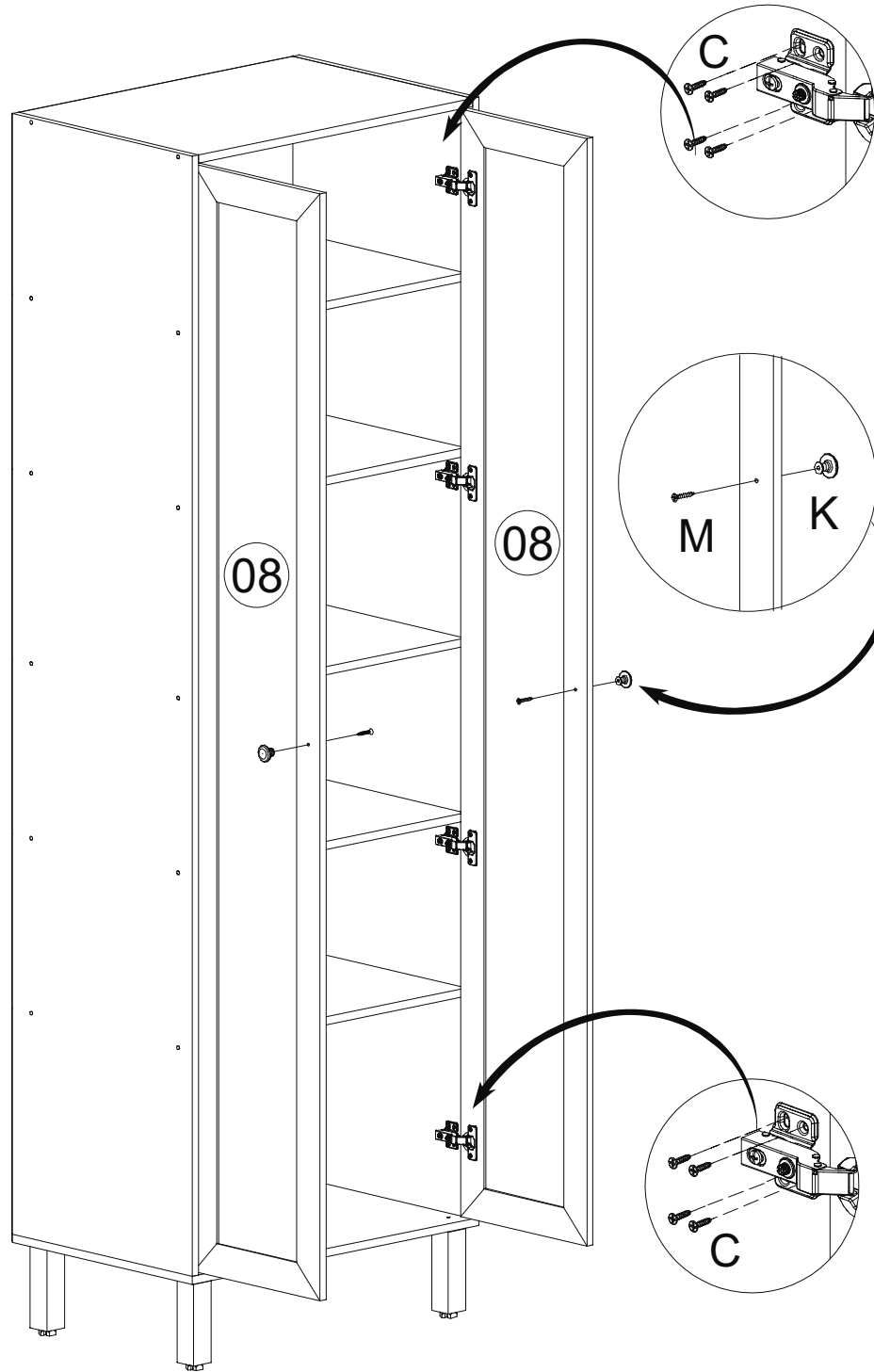
**Passo 7:** Fixar peças 9,10, 11, e 12 usando Pregos (N) e Garra do fundo (O)



**IMPORTANTE**  
Pregue o fundo deixando um espaço para a fita de led

**IMPORTANTE**  
Começar a fixação dos fundos de baixo para cima, iniciando pelo fundo 09 encaixando no rasgo da peça 01

**Passo 8:** Fixar Dobradiça (J) nas peças 02 e 03 usando o Parafuso ( C );  
Fixar Puxador (K) na peça 08 usando o parafuso 4x30 (M);



### Passo 9: FIXAÇÃO NA PAREDE

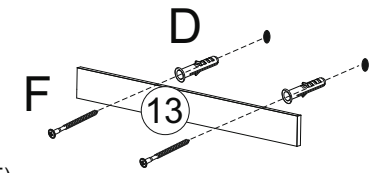
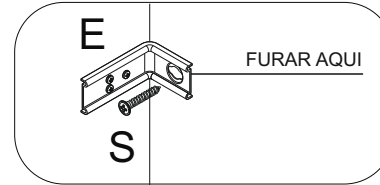
#### ATENÇÃO:

Antes de fixar o armário na parede verifique se o local possui condições adequadas para suportar o produto.

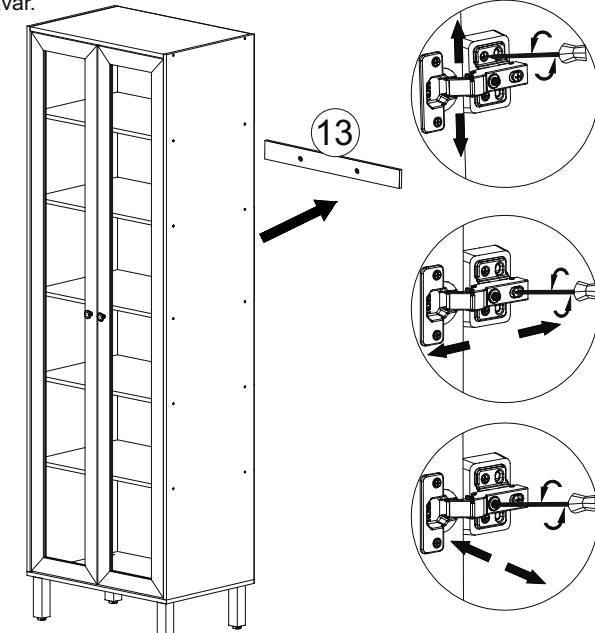
Posicione a peça 13 Travessa de fixação na parede

- 1- Faça o furo na parede para Bucha de 10mm
- 2- Fixe a peça 13 na Bucha 10mm (D), usando o parafuso 6x50 (F)

- 1- Posicione o armário na parede e alinhe-o utilizando um nível
- 2- Fixe o móvel na Travessa de fixação (13) através da cantoneira (E)
- 3- Insira o parafuso (S) e aperte até o final para travar.



Regulagem da Porta  
Door Adjustment  
Ajuste de la Puerta



#### Cuidados com o seu móvel

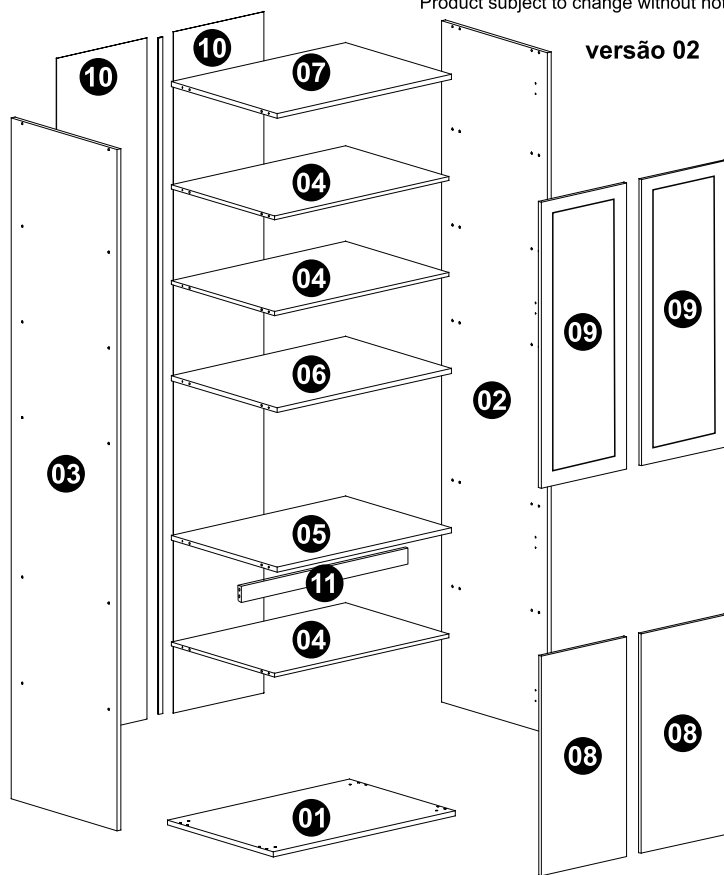
- 1º. A instalação deve ser feita por um profissional capacitado e com as ferramentas adequadas
  - 2º. Mantenha o móvel livre de umidade ou à luz solar direta, fontes de calor. Utilize vedantes de silicone para vedar a junção dos tampos e pias com revestimento das paredes. Verifique as instalações hidráulicas periodicamente, a fim de evitar vazamentos.
  - 3º. Não coloque peso excessivo sobre os móveis, nunca se apoie sobre as portas, pois poderá ocasionar desregulamento ou deslocamento das mesmas.
  - 4º. Não estenda toalhas úmidas ou molhadas sobre as portas do móveis, pois, ao longo do tempo, a umidade poderá causar danos permanentes.
  - 5º. Caso algum líquido tenha sido derramado no móvel, limpe o mais rápido possível. Isso evitará marcas indesejáveis.
  - 6º. Usar flanela macia e seca, se necessário, use-a levemente umedecida em água pura, não se pode usar produtos de limpeza como álcool, lustra móveis e etc.
  - 7º. Todos os produtos devem ser conferidos no momento da entrega.
  - 8º. Garantia contra defeitos de fabricação 3 meses.
- A garantia de 3 meses da MGM é válida para defeitos relacionados à matéria-prima e à produção do móvel. Outros defeitos que não se enquadram na cobertura da garantia são:
- 1º. Desgaste no acabamento do produto, ocorrido por uso intenso ou exposição a condições adversas como umidade, maresia, frio e calor intensos, entre outros.
  - 2º. Defeitos ou desgastes causados por mau uso, esforços indevidos ou qualquer tipo de uso diferente daquele proposto pela empresa para o produto comprado;
  - 3º. Problemas causados por condições inadequadas do local onde o produto foi instalado, como, por exemplo, piso desnivelado, umidade excessiva, parede pouco resistente, entre outros;
  - 4º. Maus tratos, descuido, limpeza e/ou manutenção em desacordo com as instruções repassadas pela empresa;
  - 5º. Alterações feitas na estrutura ou acabamento do produto, diferente da forma como recebeu o produto em casa;
  - 6º. Ataque de cupins, fungos e outras pragas: Certifique-se, antes da instalação dos móveis da MGM, de que sua residência não possui focos de cupins, fungos ou outras pragas. Caso possuir, providencie uma dedetização no local, imediatamente, antes da instalação dos móveis.
- Lembre-se de que a substituição do produto não resolve o problema, pois, permanecendo o foco, o novo produto também terá sua estrutura e estética danificada. Assim, recomenda-se dedetizar o local da instalação dos móveis periodicamente, a fim de evitar o ataque dessas pragas.



**Instruções de Montagem**  
**Instrucciones de Montaje / Assembly Instructions**  
 Avenida dos moveleiros, Nº 1580 Polo Moveiro - Canivete  
 Linhares - ES CEP: 29909 - 120 Tel.: (27) 3372 - 0270  
 www.mgmmoveis.com.br sac@mgmmoveis.com.br

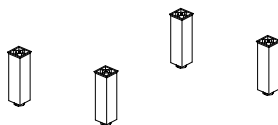
**TORRE 1 FORNO 4 PORTAS 70CM CRISTALEIRA**

Produto sujeito a alterações sem aviso prévio.  
 Producto sujeto a cambios sin previo aviso.  
 Product subject to change without notice.



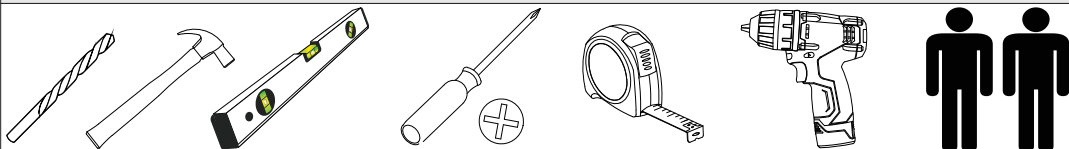
Antes de montar o móvel, leia cuidadosamente o Manual de instruções e o mantenha para futuras consultas.

Obrigado  
 Antes de armar el mueble, por favor lea el manual de instrucciones y o mantenga para consultas futuras.  
 Gracias  
 Before assembling your furniture, read the instructions manual carefully and keep it for future references.  
 Thank you



Este produto contém peças pequenas, mantenha fora do alcance das crianças.  
 Este producto contiene piezas pequeñas, mantener fuera del alcance de los niños.  
 This product contains small pieces, please keep it out of reach of childrens.

**Requisitos para montagem / Requisitos para el montaje / Requirements for assembly**

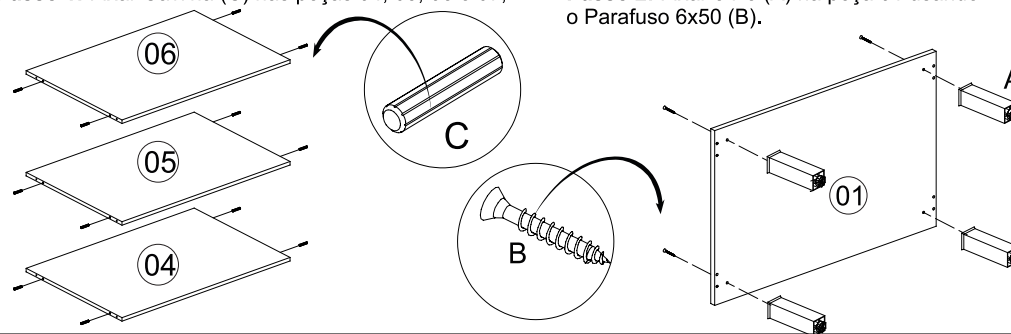


| CÓD   | Nº | DESCRIÇÃO          | QUANT | COMP | LARG | ALT |
|-------|----|--------------------|-------|------|------|-----|
| 32504 | 01 | BASE               | 1     | 700  | 470  | 15  |
| 32508 | 02 | LATERAL DIREITA    | 1     | 2050 | 470  | 15  |
| 32509 | 03 | LATERAL ESQUERDA   | 1     | 2050 | 470  | 15  |
| 32507 | 04 | PRATELEIRA INTERNA | 3     | 670  | 456  | 12  |
| 32505 | 05 | TAMPO MICROONDAS   | 1     | 670  | 470  | 15  |
| 32706 | 06 | PRATELEIRA         | 1     | 670  | 470  | 15  |
| 32506 | 07 | TAMPO              | 1     | 670  | 470  | 15  |
| 32510 | 08 | PORTA INFERIOR     | 1     | 663  | 331  | 12  |
| 32635 | 09 | PORTA SUPERIOR     | 1     | 863  | 331  | 12  |
| 24525 | 10 | FUNDO              | 2     | 2062 | 347  | 2,5 |
| 29970 | 11 | SUPORTE            | 1     | 670  | 70   | 12  |

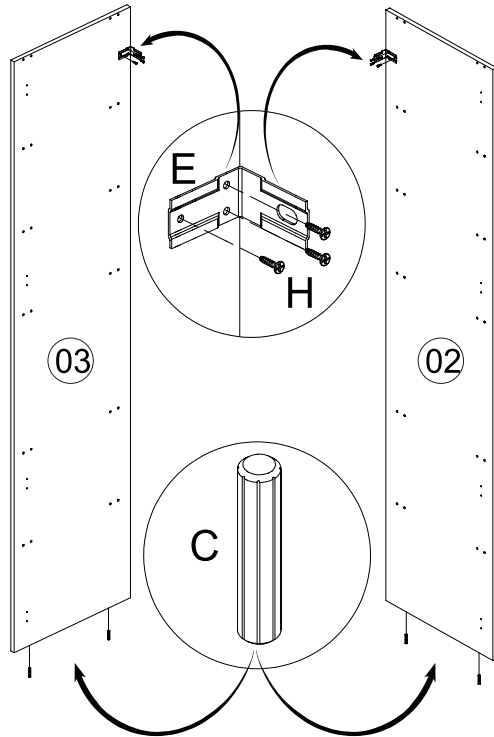
|  |   |                                      |
|--|---|--------------------------------------|
| <b>A 24012</b><br><br>Pé 4x                    | <b>B 759</b><br><br>Parafuso 6x50 6x          | <b>C 720</b><br><br>Cavilha 6x30 32x |
| <b>D 107</b><br><br>Bucha 10mm 2x              | <b>E 781</b><br><br>Cantoneira 2x             | <b>F 2506</b><br><br>Capa 2x         |
| <b>G 761</b><br><br>Parafuso 3,5x12 8x         | <b>H 762</b><br><br>Parafuso 3,5x14 44x       | <b>I 25131</b><br><br>Calço 3mm 4x   |
| <b>J 24032</b><br><br>Dobradiça Slow Motion 8x | <b>K 756</b><br><br>Parafuso 5x40 Philips 28x | <b>L 11936</b><br><br>Prego 64x      |
| <b>M 24018</b><br><br>Puxador 4x               | <b>N 25189</b><br><br>Perfil H 1x             |                                      |

**Passo 1:** Fixar Cavilha (C) nas peças 04, 05, 06 e 07;

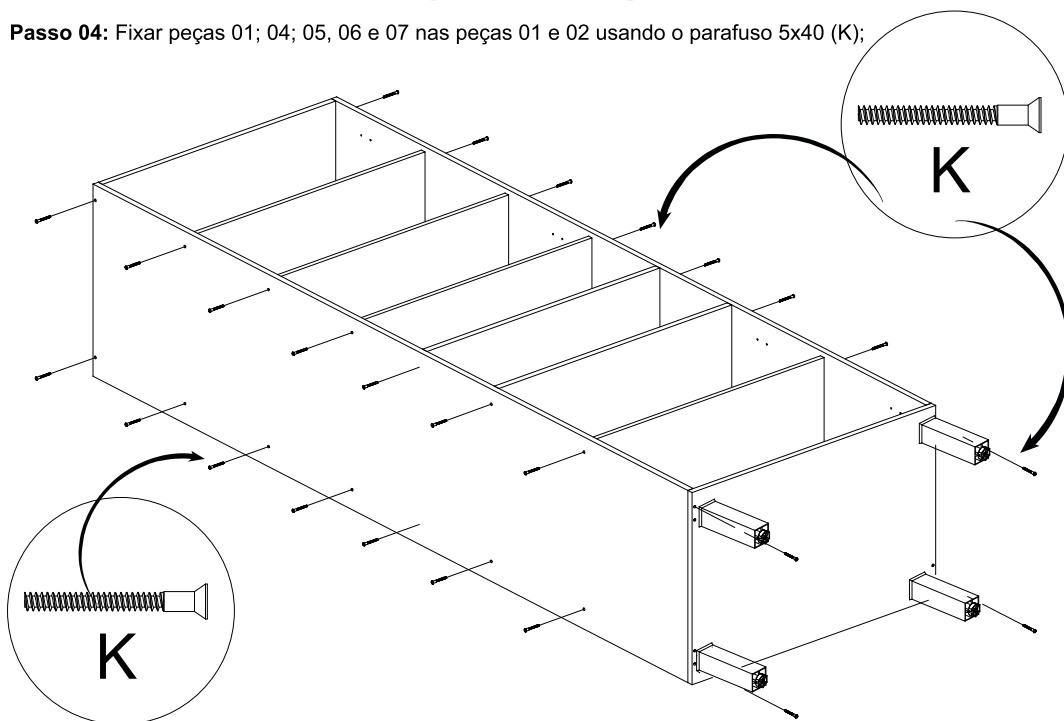
**Passo 2:** Fixar o Pé (A) na peça 01 usando o Parafuso 6x50 (B).



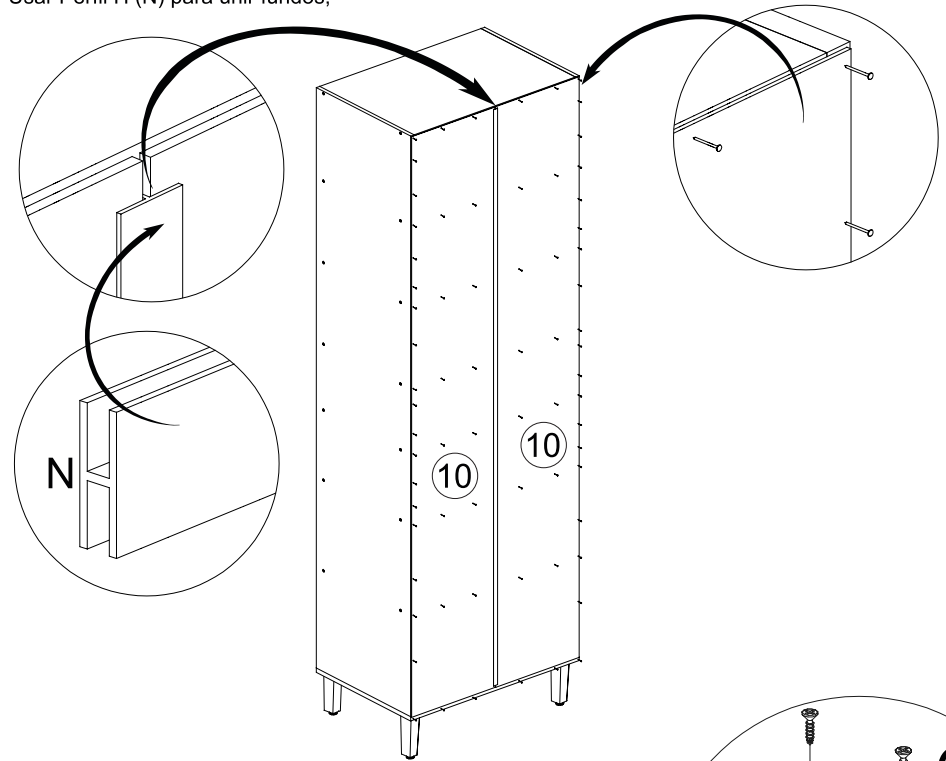
**Passo 3:** Fixar Cavilha ( C ) nas peças 02 e 03;  
Fixar Cantoneira ( E ) nas peça 02 e 03 usando  
o parafuso 3,5x14 ( H );



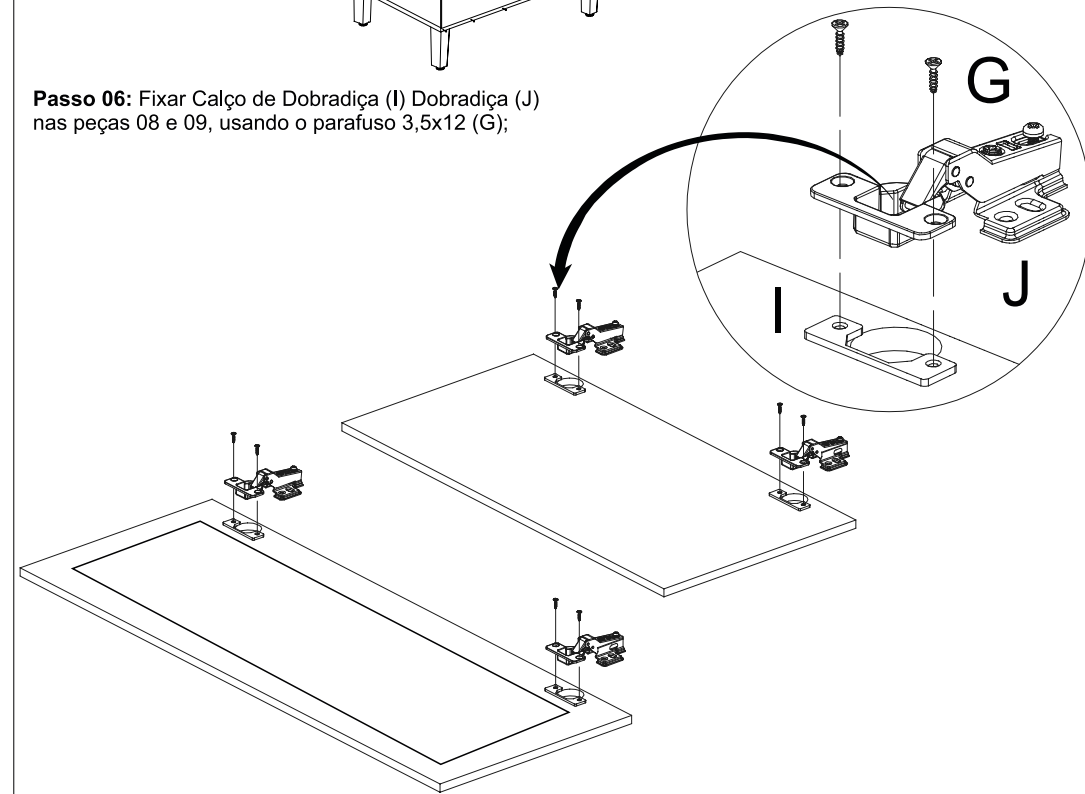
**Passo 04:** Fixar peças 01; 04; 05, 06 e 07 nas peças 01 e 02 usando o parafuso 5x40 ( K );



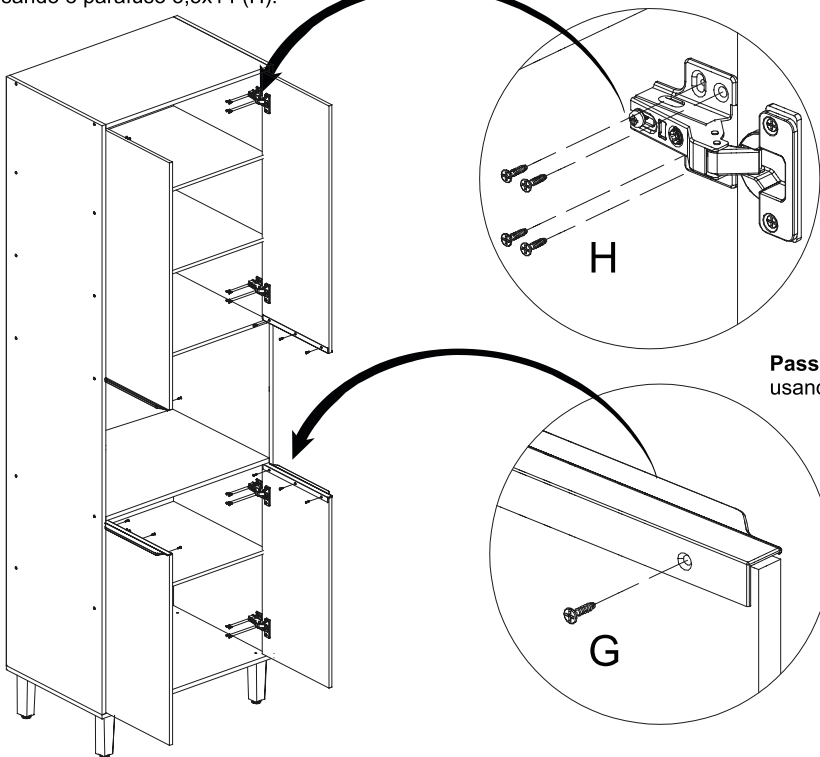
**Passo 05:** Fixar peças 10, usando prego ( L );  
Usar Perfil H ( N ) para unir fundos;



**Passo 06:** Fixar Calço de Dobradiça ( I ) Dobradiça ( J )  
nas peças 08 e 09, usando o parafuso 3,5x12 ( G );



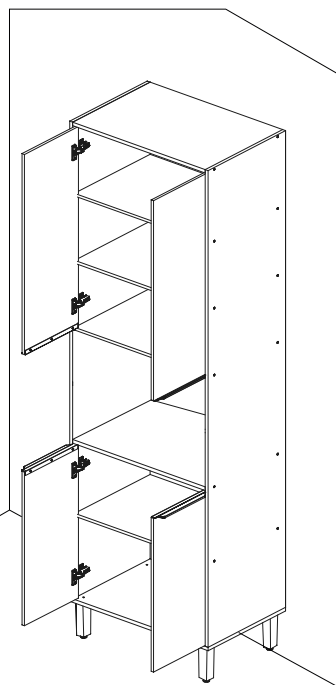
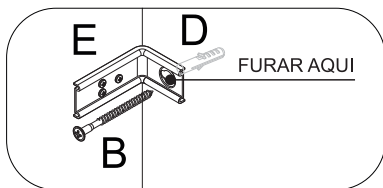
**Passo 08:** Fixar peça 08 e 09 nas peças 02 e 03 usando o parafuso 3,5x14 (H):



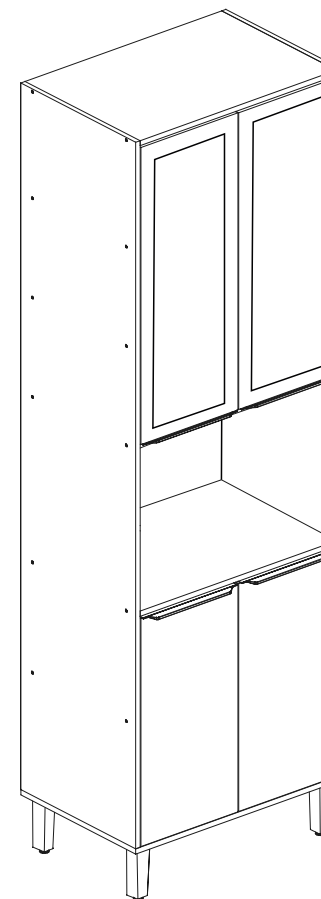
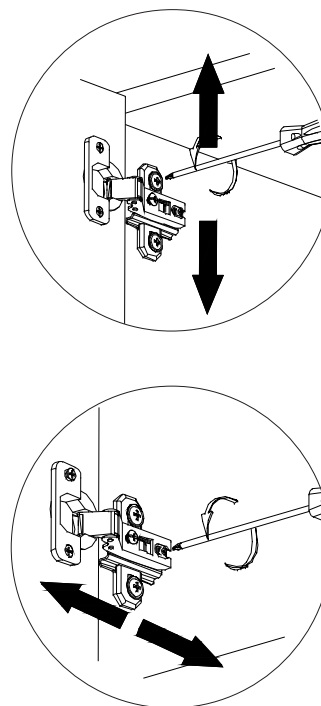
**Passo 09:** Fixar Puxador (M) usando o parafuso 3,5x12 (G):

**Passo 07: FIXAÇÃO NA PAREDE**

**ATENÇÃO:** Antes de fixar o armário na parede verifique se o local possui condições adequadas para suportar o produto.  
 1-Posicione o armário na parede e alinhe-o utilizando um nível  
 2-Fure a parede com a broca de 8mm através do furo da cantoneira (E)  
 3-Insira o conjunto de parafuso 6x50 (B) e bucha (D) no furo e aperte até o final para travar.



**Regulagem da Porta**



**Cuidados com o seu móvel**

- 1º. A instalação deve ser feita por um profissional capacitado e com as ferramentas adequadas
- 2º. Mantenha o móvel livre de umidade ou à luz solar direta, fontes de calor. Utilize vedantes de silicone para vedar a junção dos tampos e pias com revestimento das paredes. Verifique as instalações hidráulicas periodicamente, a fim de evitar vazamentos.
- 3º. Não coloque peso excessivo sobre os móveis, nunca se apoie sobre as portas, pois poderá ocasionar desregulamento ou deslocamento das mesmas.
- 4º. Não estenda toalhas úmidas ou molhadas sobre as portas dos móveis, pois, ao longo do tempo, a umidade poderá causar danos permanentes.
- 5º. Caso algum líquido tenha sido derramado no móvel, limpe o mais rápido possível. Isso evitará marcas indesejáveis.
- 6º. Usar flanela macia e seca, se necessário, use-a levemente umedecida em água pura, não se pode usar produtos de limpeza como álcool, lustra móveis e etc.
- 7º. Todos os produtos devem ser conferidos no momento da entrega.
- 8º. Garantia contra defeitos de fabricação 3 meses.

A garantia de 3 meses da MGM é válida para defeitos relacionados à matéria-prima e à produção do móvel. Outros defeitos que não se enquadram na cobertura da garantia são:

- 1º. Desgaste no acabamento do produto, ocorrido por uso intenso ou exposição a condições adversas como umidade, maresia, frio e calor intensos, entre outros.
- 2º. Defeitos ou desgastes causados por mau uso, esforços indevidos ou qualquer tipo de uso diferente daquele proposto pela empresa para o produto comprado;
- 3º. Problemas causados por condições inadequadas do local onde o produto foi instalado, como, por exemplo, piso desnivelado, umidade excessiva, parede pouco resistente, entre outros;
- 4º. Maus tratos, descuido, limpeza e/ou manutenção em desacordo com as instruções repassadas pela empresa;
- 5º. Alterações feitas na estrutura ou acabamento do produto, diferente da forma como recebeu o produto em casa;
- 6º. Ataque de cupins, fungos e outras pragas: Certifique-se, antes da instalação dos móveis da MGM, de que sua residência não possui focos de cupins, fungos ou outras pragas. Caso possuir, providencie uma dedetização no local, imediatamente, antes da instalação dos móveis.

Lembre-se de que a substituição do produto não resolve o problema, pois, permanecendo o foco, o novo produto também terá sua estrutura e estética danificada. Assim, recomenda-se dedetizar o local da instalação dos móveis periodicamente, a fim de evitar o ataque dessas pragas.