

**Passo 1** Montagem do Rodapé.

Pés opcionais ver para instalação no caso de compra com pés.  
4 Parafuso por pé já incluso no kit pés.

X4 C  
X4 K  
A A  
K K  
K K  
K K  
K K  
K K

**Passo 2** Montagem das Laterais.

01 16  
M N  
K A  
K A  
D P

**Passo 3** Montagem da Lateral Direita e Esquerda.

01 16  
x4 C

**Passo 4** Fixação das Divisões Laterais e Central.

03 03  
H H  
H H  
M N  
I I  
I I  
D P

**ATENÇÃO: É INDISPENSÁVEL A FIXAÇÃO DO CALÇO (M) ANTES DAS CORREDIÇAS!**

CALÇO CORREDIÇA (M)  
GAVETAS

**Passo 5** Montagem das Divisões internas.

03 03 03  
H H H  
C C C  
x3 H

**Passo 6** Montagem das Prateleiras, Maleiro e Batente da Porta.

08 02 08 08  
04 04 04 04  
04 04 04 04  
x28 C  
H H  
Cavilha 6x30 Cavilha 6x50

# Sallêto

## ROUPEIRO RECIFE 8 PORTAS



Encontre um montador mais próximo de você:



Atualizado em: **10/12/25** Ao solicitar assistência, informe o número da peça e a letra do acessório


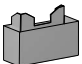
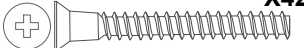

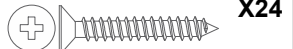

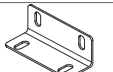
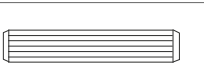
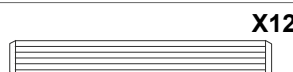

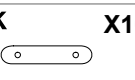
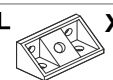
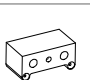
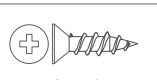



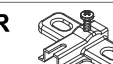

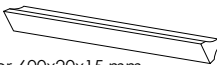
Av. Jesus Candian, 800—Caixa Postal 116  
CEP36503-258—Mangueira Rural—Ubá / MG  
[www.salletomoveis.com.br](http://www.salletomoveis.com.br)

(32) 3541-6777

# LISTA DE PEÇAS

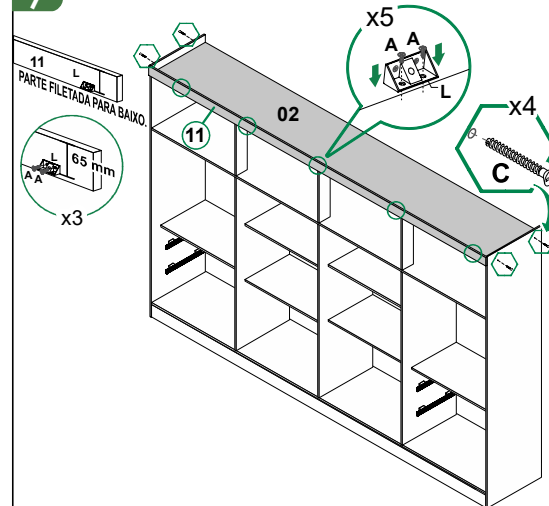
CÓD.	ITEM	DESCRIÇÃO	Comp.	Larg.	Esp.	Qt.	Vol.
17969	01	LATERAL ESQUERDA	2000	450	12	1	2
17963	02	TAMPO BASE E PRAT. MALEIRO	2388	450	12	3	1
17970	03	DIVISÃO INTERIOR	1348	450	12	3	2
17973	04	PRATELEIRA MENOR	588	330	12	6	2
17965	05	RODAPÉ TRASEIRO CRU	2388	100	12	1	1
17966	06	RODAPÉ FRONTAL PINTADO	2388	100	12	1	1
17971	07	FRENTE DA GAVETA	534	155	12	4	2
17967	08	BATENTE DA PORTA	450	110	12	4	1
17974	09	TRASEIRO DA GAVETA	484	70	12	4	2
17979	10	TRAVESSA DO RODAPÉ	405	100	12	3	2
17978	11	MOLDURA SUPERIOR	2410	70	15	1	1
17972	12	LATERAL DA GAVETA	300	110	15	8	2
17962	13	PORTAS DO ROUPEIRO	1830	297	12	8	3
17968	14	COSTAS DO ROUPEIRO	2407	363	3	5	1
17975	15	FUNDO DAS GAVETAS	499	307	3	4	2
17976	16	LATERAL DIREITA	2000	450	12	1	2

# LISTA DE FERRAGENS

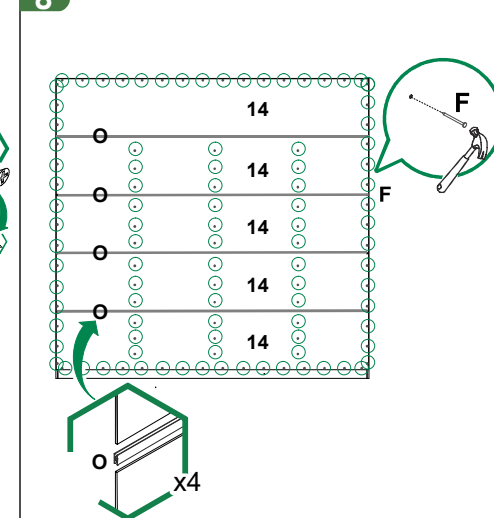
<b>A</b>  Parafuso 3,5x12 <b>X212</b>	<b>B</b>  Pés (Opcional) <b>X10</b>	<b>C</b>  Parafuso 5x40 (montagem estrutural) <b>X42</b>
<b>D</b>  Parafuso 3,5x35 <b>X08</b>	<b>E</b>  Parafuso 3,5x25 (Puxador Porta) <b>X24</b>	<b>F</b>  Prego 8x8 <b>X115</b>
<b>G</b>  Cantoneira 4 furos para gaveta <b>X08</b>	<b>H</b>  Cavilha 6x30 <b>X29</b>	<b>I</b>  Cavilha 6x50 <b>X12</b>
<b>J</b>  Suporte Cabide <b>X06</b>	<b>K</b>  Sapata <b>X10</b>	<b>L</b>  Conector <b>X05</b>
<b>M</b>  Calço Corredoiça <b>X08</b>	<b>N</b>  Parafuso 3,5x16 <b>X32</b>	
<b>O</b>  Perfil H 2388mm <b>X04</b>	<b>P</b>  Corredoiça Telescopica 300 mm <b>X04</b>	<b>Q</b>  Dobradiça curva <b>X24</b>
<b>R</b>  Calço dobradiça 7mm <b>X24</b>	<b>S</b>  Cabideiro 580mm <b>X03</b>	
<b>T</b>  Puxador 600x20x15 mm <b>X08</b>		

Ao solicitar assistência, informe o número da peça e a letra do acessório

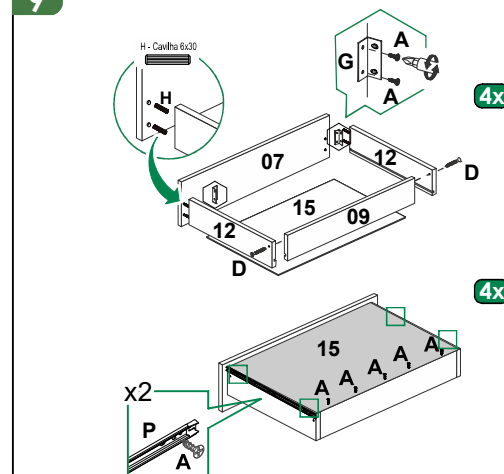
## Passo 7 Fixação do Tampo e da Moldura Superior e Lateral.



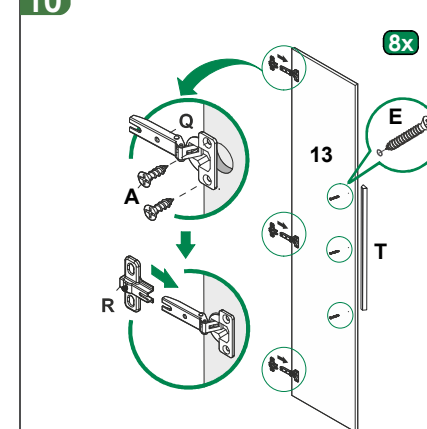
## Passo 8 Fixação das Costas.



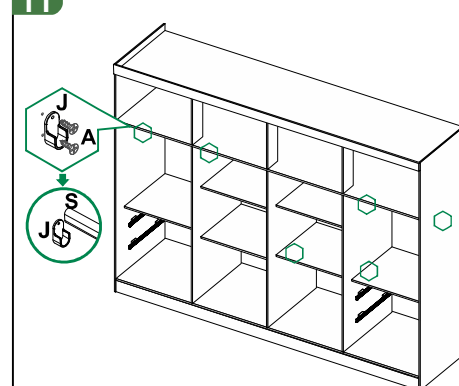
## Passo 9 Montagem das Gavetas.



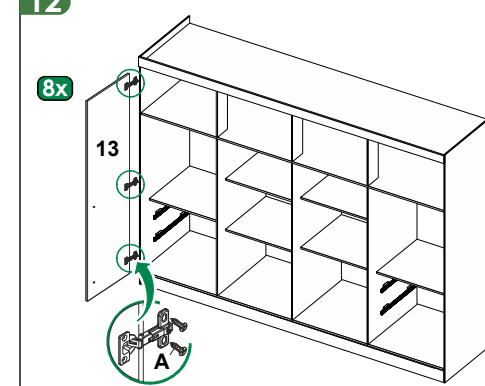
## Passo 10 Montagem das Portas.



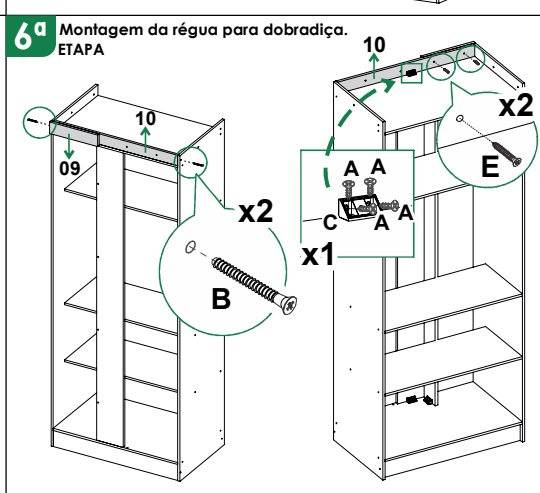
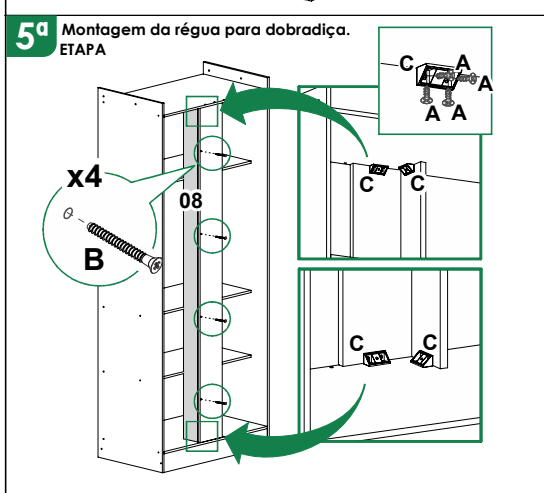
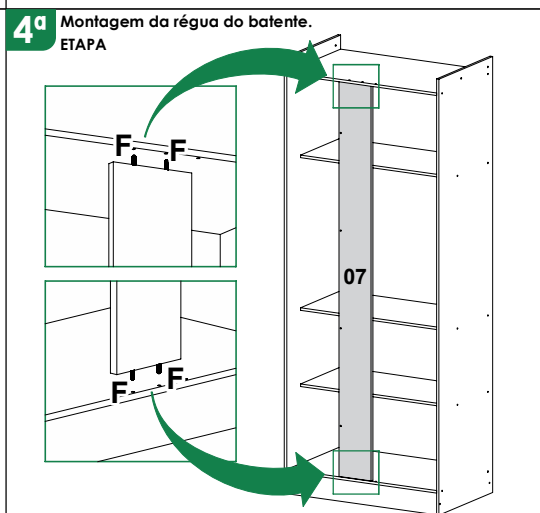
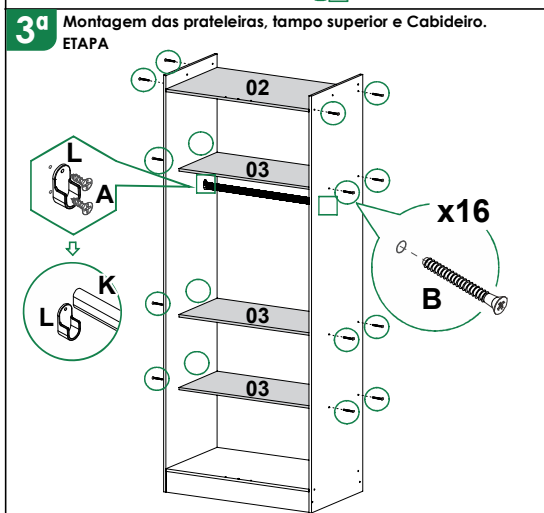
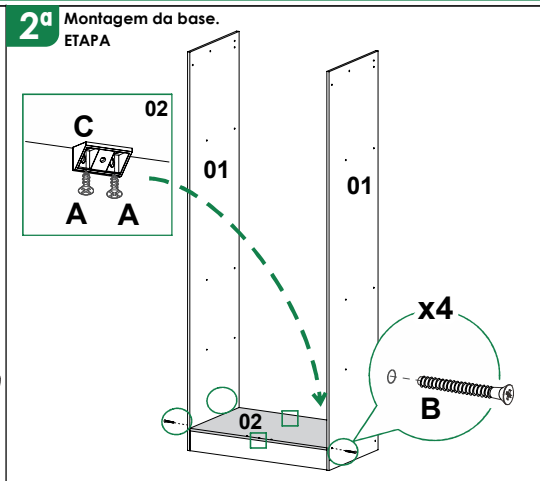
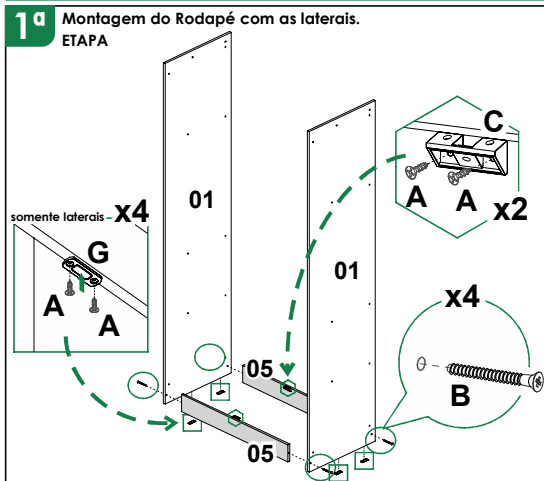
## Passo 11 Fixação do Suporte de Cabideiro.



## Passo 12 Fixação das Portas.



**ATENÇÃO: O MÓVEL PODE SER MONTADO TANTO PARA DIREITA QUANTO PRA ESQUERDA!**



# Sallêto

## MODULADO CANTO FORTALEZA

01 PORTA



Encontre um montador  
mais próximo de você:

Xmounts



Cupom: SALL30



Atualizado em:  
06/01/26


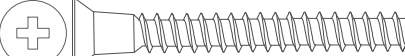
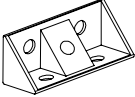





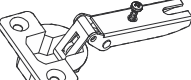
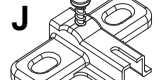

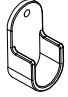
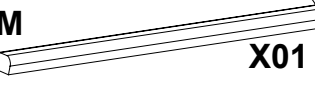
Av. Jesus Candian, 800-Caixa Postal 116  
CEP36503-258-Mangueira Rural-Ubá / MG  
[www.salletomoveis.com.br](http://www.salletomoveis.com.br)

(32) 3541-6777

## LISTA DE PEÇAS

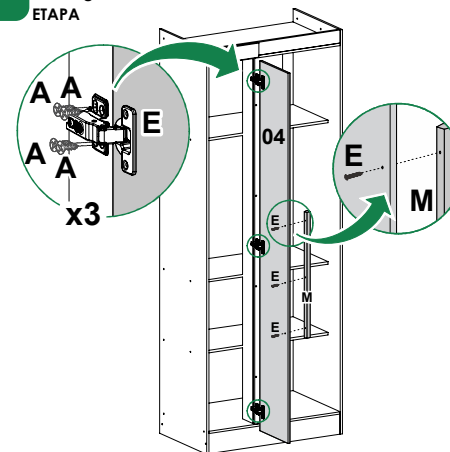
CÓD.	ITEM	DESCRIÇÃO	Comp.	Larg.	Esp.	Qt.
18019	01	Lateral Esquerda / Direita Canto Fortaleza	2000	450	12	2
18029	02	Tampo e Base Canto Fortaleza	725	450	12	2
18022	03	Prateleira Interna Canto Fortaleza	725	335	12	3
18020	04	Porta Canto Fortaleza	1830	268	12	1
18027	05	Rodapé Traseiro Cru Canto Fortaleza	725	100	12	1
18026	06	Rodapé Frontal Pintado Canto Fortaleza	725	100	12	1
18021	07	Régua Batente Canto Fortaleza	1810	155	15	1
18023	08	Régua Dobradiça Canto Fortaleza	1810	100	15	1
18025	09	Moldura Superior Frontal Menor Canto Fortaleza	280	70	15	1
18028	10	Moldura Interna Superior Canto Fortaleza	725	65	15	1
18030	11	Costas Canto Fortaleza	1835	370	3	2
18024	12	Moldura Superior Frontal Maior Canto Fortaleza	410	70	15	1

## LISTA DE FERRAGENS

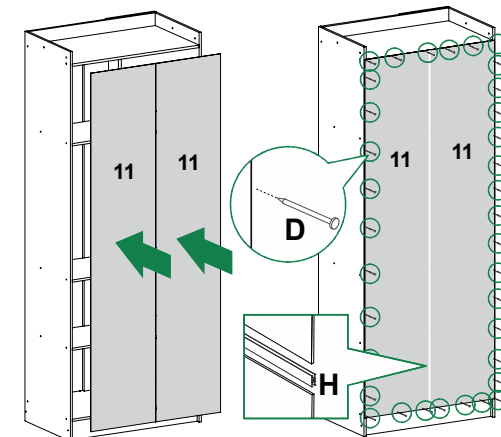
<b>A</b>		<b>X52</b>	<b>B</b>		<b>X30</b>
		Parafuso 3,5x12			Parafuso 5,0x40
<b>C</b>		<b>X07</b>	<b>D</b>		<b>X60</b>
	Cantoneira 4 Furos				Prego 8x8
<b>E</b>		<b>X05</b>	<b>F</b>		<b>X04</b>
	Parafuso 3,5x25				Cavilha 6x30
<b>G</b>		<b>X04</b>	<b>H</b>		<b>X01</b>
	Sapatas Deslizantes				Perfil H 1830mm
<b>I</b>		<b>X03</b>	<b>J</b>		<b>X03</b>
	Dobradiça 26mm Curva				Calço dobradiça 7mm
<b>K</b>		<b>X01</b>	<b>L</b>		<b>X02</b>
	Cabideiro 718mm				Suporte de Cabideiro
<b>M</b>		<b>X01</b>			
	Puxador 600x20x15mm				

Ao solicitar assistência, informe o número das peças e dos acessórios

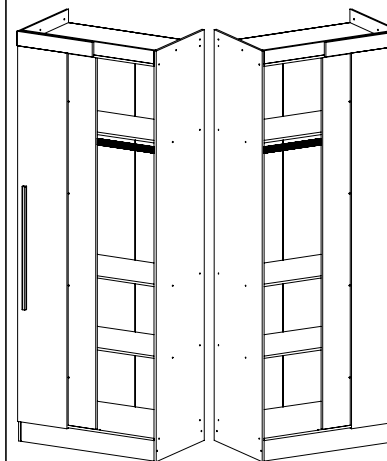
### 7ª Montagem das Portas. ETAPA



### 8ª Fixação das Costas. ETAPA

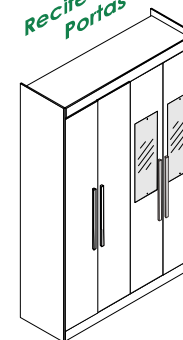


### 9ª Fim da Montagem. ETAPA

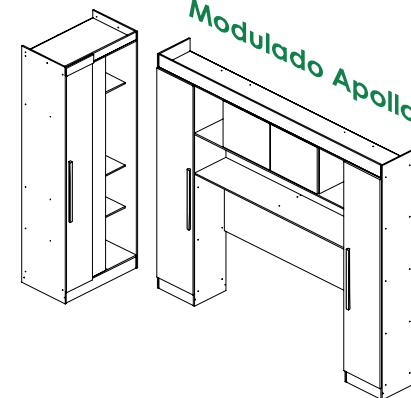


### Possíveis Modulações.

Roupeiros  
Recife 4, 6 e 8  
Portas



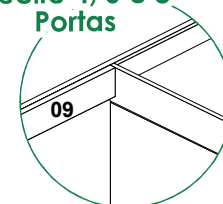
Modulado Apollo.



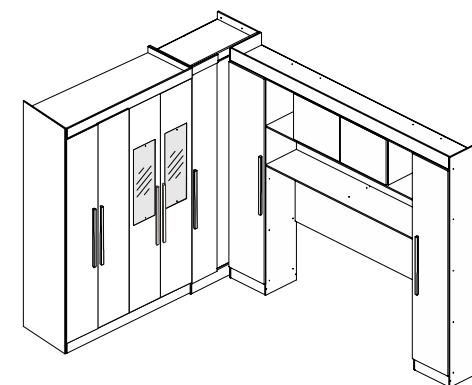
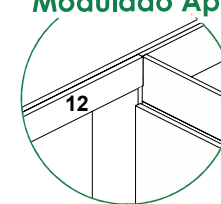
**MODULADO APOLLO DEVE SEMPRE SER ENCAIXADO NA PARTE FRONTAL DO CANTO!!**

### FIXAÇÃO DOS MÓDULOS A CRITÉRIO DO MONTADOR!

Roupeiros  
Recife 4, 6 e 8  
Portas



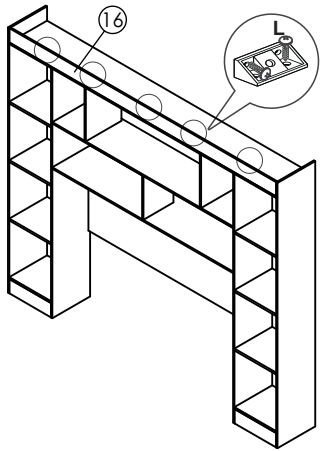
Modulado Apollo



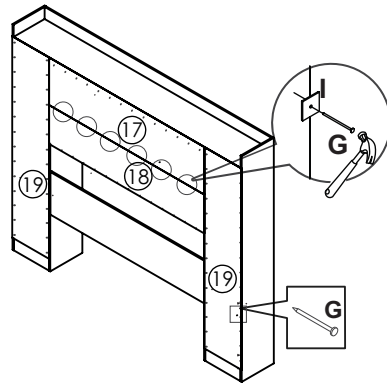
**ATENÇÃO: UTILIZAR MOLDURA SUPERIOR MAIOR PARA ROUPEIROS E MOLDURA SUPERIOR MENOR PARA O MOD. APOLLO!**

Aproveite seus móveis!

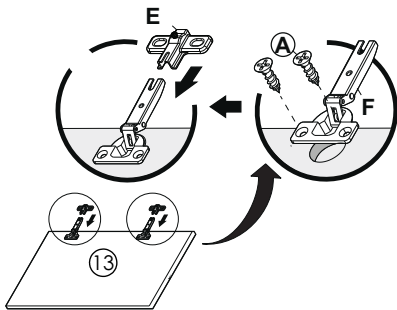
**06** Montagem do Maleiro



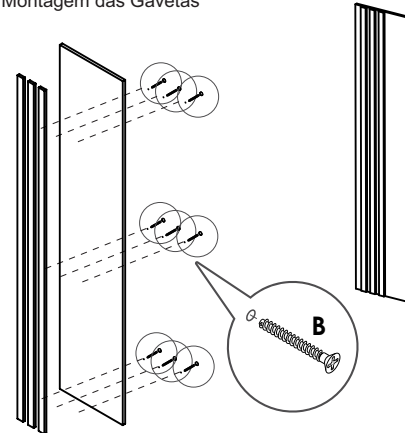
**07** Fixação da Moldura Superior e Lateral



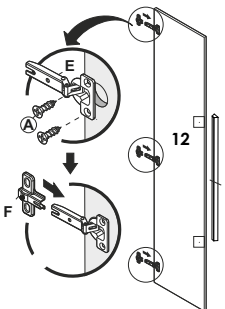
**10** Montagem das Portas Superiores



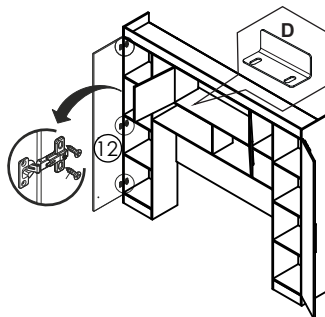
**09** Montagem das Gavetas



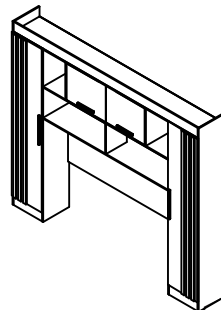
**10** Montagem das Portas



**11** Fixação dos cabideiros



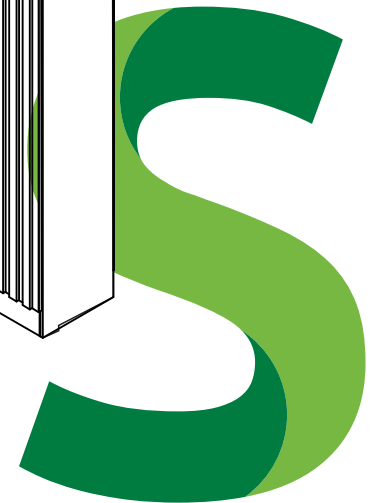
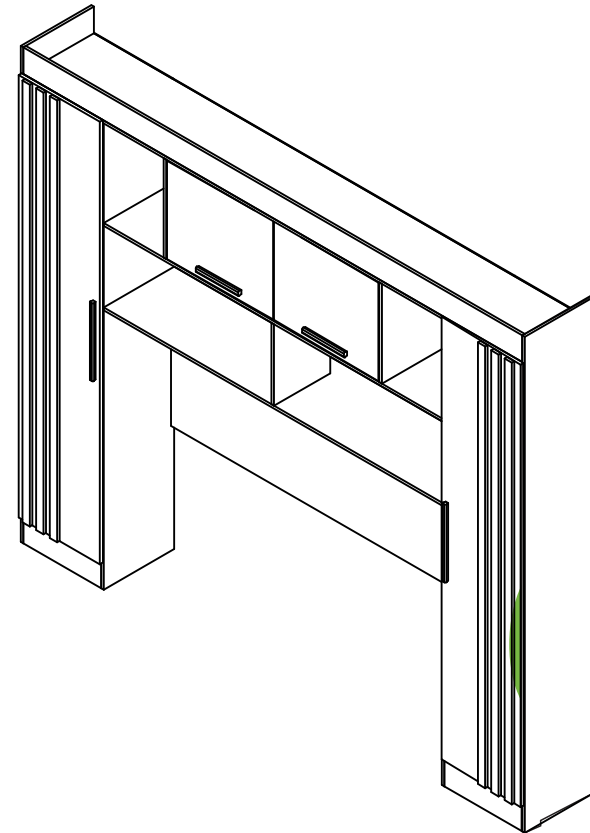
**12** Fixação das portas



# Sallêto

## MÓDULO APOLO

04 PORTAS



Atualizado em:  
24/11/2023

Av. Jesus Candian, 800-Caixa Postal 116  
CEP36503-258-Mangueira Rural-Ubá / MG  
[www.salletomoveis.com.br](http://www.salletomoveis.com.br)

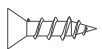

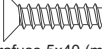



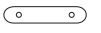




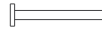
(32) 3541-6777

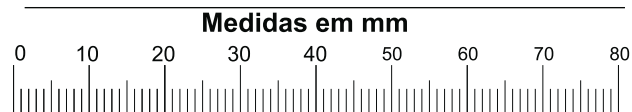


## LISTA DE PEÇAS

CÓD.	Item	Descrição	Mat.	Comp.	Larg.	Esp.	Qt.	VOL.
15438	19	Costa vertical_Modulado	MDF	385	1820	3	2	1/2
15439	18	Costa Horizontal_Modulado	MDF	1618	353	3	1	1/2
15440	17	Costa Horizontal superior_Modulado	MDF	1618	430	3	1	1/2
15441	16	Moldura superior_Modulado	MDP	2370	110	12	1	1/2
15442	15	Rodapé traseiro_modulado	MDP	370	110	15	2	1/2
15443	14	Rodapé frontal_Modulado	MDP	370	110	12	2	1/2
15444	13	Porta menor_Modulado	MDP	500	405	15	2	1/2
15445	12	Porta_Moldurado	MDP	1820	385	15	2	1/2
15446	11	Ripa da porta_Modulado	MDP	1817	35	12	6	1/2
15447	10	Lateral_Modulado	MDP	2040	335	12	2	2/2
15448	9	Tampo_Modulado	MDP	2370	335	12	1	1/2
15449	8	Lateral interna_Modulado	MDP	1918	335	12	2	2/2
15450	7	Tampo maleiro_Modulado	MDP	1606	335	12	1	2/2
15451	6	Prateleira maior_Modulado	MDP	1606	267	12	1	2/2
15452	5	Prateleira menor superior movel_Modulado	MDP	370	335	12	2	2/2
15453	4	Prateleira menor fixa_Modulado	MDP	370	335	12	6	2/2
15454	3	Painel de travamento_Modulado	MDP	1606	385	15	1	1/2
15455	2	Divisão nicho_modulado	MDP	267	267	12	1	2/2
15456	1	Divisão menor_modulado	MDP	410	317	12	2	1/2

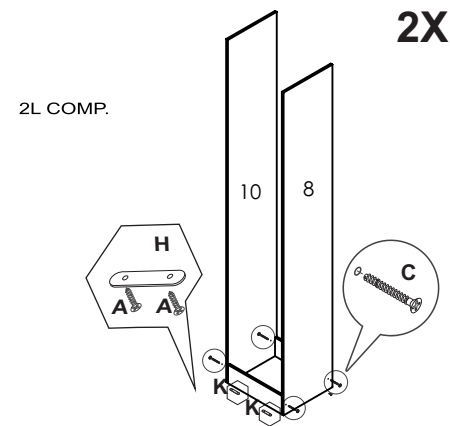
## LISTADE FERRAGENS

<b>A</b>  Parafuso 3,5x12 <b>X78</b>	<b>B</b>  Parafuso 3,5x25 (Porta e Moldura) <b>X26</b>	<b>C</b>  Parafuso 5x40 (montagem estrutura) <b>X74</b>
<b>D</b>  Batente curvo 02 furos da PORTA <b>X01</b>	<b>E</b>  Dobradiça <b>X10</b>	<b>F</b>  Calço Dobradiça <b>X10</b>
<b>H</b>  Sapata <b>X08</b>	<b>I</b>  Fixador de Costas <b>X15</b>	<b>J</b>  Puxador Madeira 200 X 20 X 15MM <b>X02</b>
<b>L</b>  Conector <b>X05</b>	<b>K</b>  Puxador Madeira 320 X 20 X 15MM <b>X02</b>	<b>G</b>  Prego 8x8 <b>X70</b>

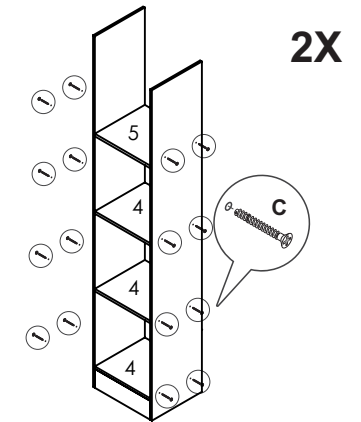


Ao solicitar assistência, informe o número da peça e a letra do acessório

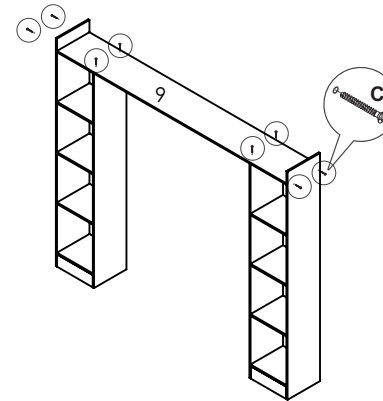
### 01 Montagem do Rodapé



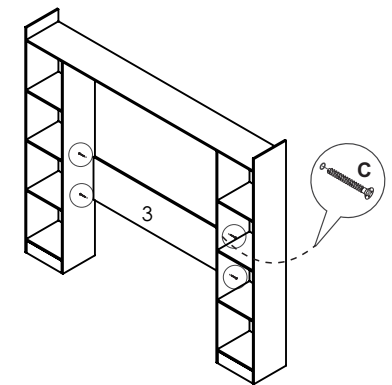
### 02 Montagem das Prateleiras



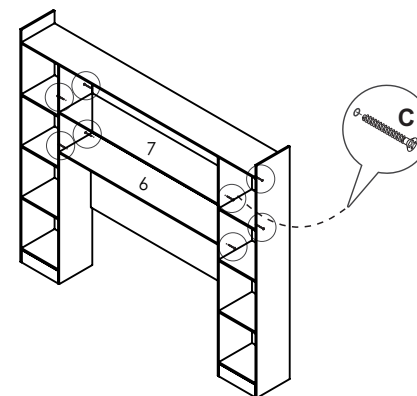
### 03 Montagem do Tampo Superior nos dois Módulos



### 04 Montagem do Painel de Travamento



### 05 Montagem dos Tamos Inferiores



### 06 Montagem das Divisões Superiores

