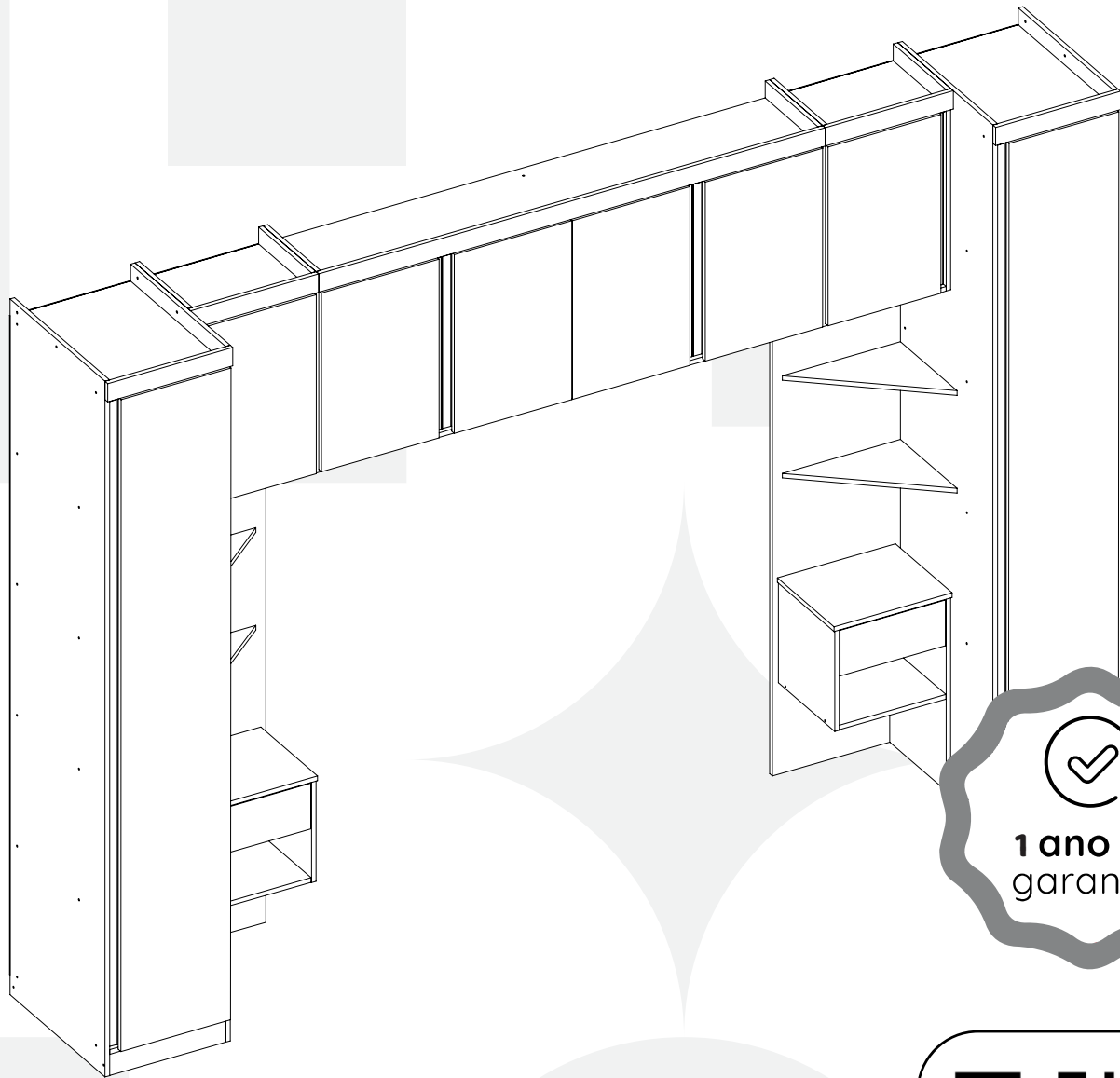


madeiramadeira

CABECASA



Guarda Roupas 07 Peças
08 Portas Arani



Conheça nossos
produtos CabeCasa

CabeCasa

Casa e Decoração por MadeiraMadeira

Caber é fazer dar certo.

E para caber na sua vida, criamos a CabeCasa.

Ao invés da gente dizer o que cabe

Fomos perguntar para quem sabe: você, cliente Madeira.

Agora cabe no bolso, cabe na vida

Cabe o que você quiser que caiba.

Cabe em casa.

CabeCasa é a primeira marca original MadeiraMadeira, conheça nossa loja:



+ de **10 anos**
de mercado



+ de **8 mil**
entregas por dia



+ de **5 milhões**
de clientes

Garantia Cabecasa

A MadeiraMadeira garante que o produto está isento de defeitos de material e fabricação durante período de tempo a contar partir do recebimento do produto com a assinatura de recebimento do mesmo:

- 90 dias (garantia legal) - Abrange o acabamento de peças, defeitos de costura, revestimentos, partes e peças sujeitas a desgaste natural. Neste tipo de garantia o cliente deve acionar o canal de vendas no qual fez a compra.
- Produtos com 1 ano (garantia estrutural) - Estão inclusos aqui, defeitos estruturais que possam comprometer o correto funcionamento do produto.
- Produtos com 2 anos (garantia estrutural) - Estão inclusos aqui, defeitos estruturais que possam comprometer o correto funcionamento do produto.
- Produtos com 5 anos (garantia estrutural) - Estão inclusos aqui, defeitos estruturais que possam comprometer o correto funcionamento do produto.

O presente termo e as garantias aplicam-se apenas ao território nacional.

Solicitação da Garantia

Aconselhamos que a caixa deva ser aberta no momento do recebimento do produto e que a qualidade do mesmo seja verificada, desta forma podemos solucionar eventuais problemas o mais rápido possível. Ocorrendo algum problema dentro do prazo de 90 dias, o consumidor deve entrar em contato com o canal de vendas seguindo as orientações do mesmo.

Em casos de garantia superior a 90 dias, o consumidor deve entrar em contato com a central de atendimento ao cliente através da área www.madeiramadeira.com.br/central-de-ajuda ou www.madeiramadeira.com.br/garantia-cabecasa, que lhe trará as orientações necessárias.

A MadeiraMadeira caberá a responsabilidade de realizar uma análise prévia do produto através de fotos e vídeos, em caso de parecer positivo (comprovado defeito) a empresa arcará com custo de transporte envio de peças e produtos. É reservado o direito da empresa de reter o produto ou a(s) peça(s) danificada(s). Com a comprovação de defeito no produto, a MadeiraMadeira poderá optar pela substituição total ou parcial de peças. Esta se reserva no direito de realizar os serviços de reposição de partes de peças e componentes que constatem satisfatoriamente a existência de defeito de material ou de manufatura. Se, no momento em que ocorrer a assistência o mesmo produto ou seus materiais não estiverem disponíveis, a empresa poderá substituí-los por de igual qualidade e valor equivalentes a nova linha de produção.

Perda de Garantia

Fica determinado que a garantia perderá efeito nos casos:

- Desgaste em parte e/ ou peças e acabamento decorrentes de uso intenso ou exposição a condições extremas, incluindo, mas não se limitando a exposição ao frio e calor intensos, luz direta do sol, chuva, umidade excessiva, maresia, entre outros;
- Danos causados durante o transporte, quando estes não tiverem sido executados pela MadeiraMadeira e, principalmente, não há cobertura de danos decorrentes de transportes e mudanças de endereço do cliente;
- Danos decorrente da má utilização do produto, esforços indevidos ou qualquer uso diverso daquele orientado pela MadeiraMadeira, bem como no caso de montagem em desacordo com o manual de instruções ou no caso de o cliente ou prestador de serviços por este contratado, vir a realizar alterações na estrutura ou acabamento do produto diferente da forma como o produto foi entregue;
- Não há cobertura por danos causados por descuido, limpeza e/ou manutenção em desacordo com as instruções repassadas pela MadeiraMadeira ou no caso de danos causados por prestadores de serviços de limpeza ou conserto contratados pelo cliente;
- Não se aplica a danos causados por materiais corrosivos como ácidos, solventes, tintas e fluidos corporais;
- Danos causados por acidentes, quedas, sinistros, ataques de pragas ou agentes da natureza. Ou ainda danos decorrentes de corrosão devido à falta de limpeza, manutenção com produtos inadequados ou conservação em lugares diversos daqueles indicados pela MadeiraMadeira (excetuados os produtos destinados ao uso nestas condições);
- Esta garantia não cobre afrouxamento de tecido ocorrido com o uso e pelo desgaste natural do tecido bem como pela deformação do enchimento ou espuma e pelo desalinhamento de costuras eventualmente advindas com o tempo de uso;
- Produtos enviados a título de amostra não são cobertas por garantia.
- Produtos sem Nota Fiscal não possuem garantia.

CABE NO BOLSO • CABE NA VIDA • CABE EM CASA

Como trocar seu produto

Para caber na sua vida, tem que caber mais transparência. Se o seu produto CabeCasa chegou com algum defeito, **você tem 7 dias para solicitar a troca**, saiba como agora mesmo.

1

Tenha em mãos: as fotos das peças com defeito; nome; código (como está aqui no manual) e quantidade de peças com defeito

2

Acesse o chat em nosso site, clicando no ícone



3

Selecione o seu pedido, e depois a opção “Quero trocar um produto”.

4

Pronto, agora é só preencher as informações e enviar. Vamos entrar em contato por e-mail e te dar todas as instruções.

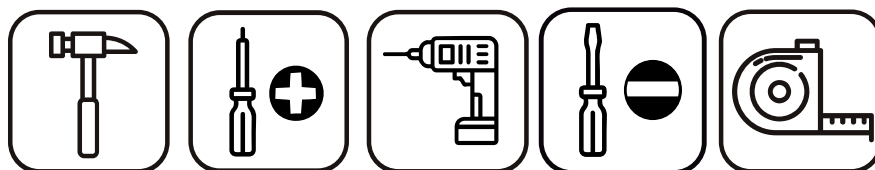
CABE NO BOLSO • CABE NA VIDA • CABE EM CASA

Prepare-se para a montagem

IMPORTANTE - LEIA CUIDADOSAMENTE - RETENHA PARA REFERÊNCIA FUTURA

- Confira as peças, componentes e se já tem em mãos as ferramentas necessárias.
- Para proteger seu móvel, coloque as peças sobre um tapete.
- Para realizar a montagem são necessárias 02 pessoas. Convide sua família ou amigos pra montar com você.

Para realizar a montagem você vai precisar dessas ferramentas:



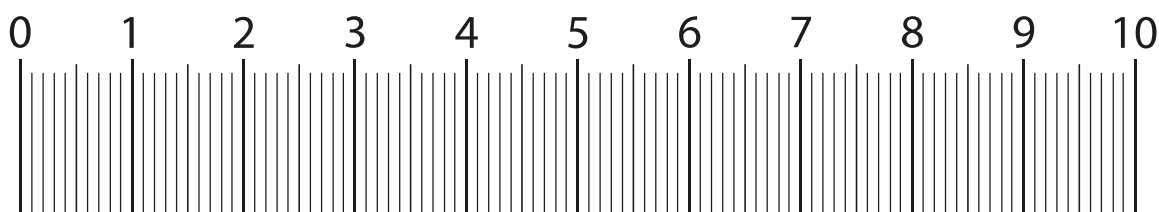
Se ficar alguma dúvida, é só falar com a gente pelo chat do site.

Atenção!

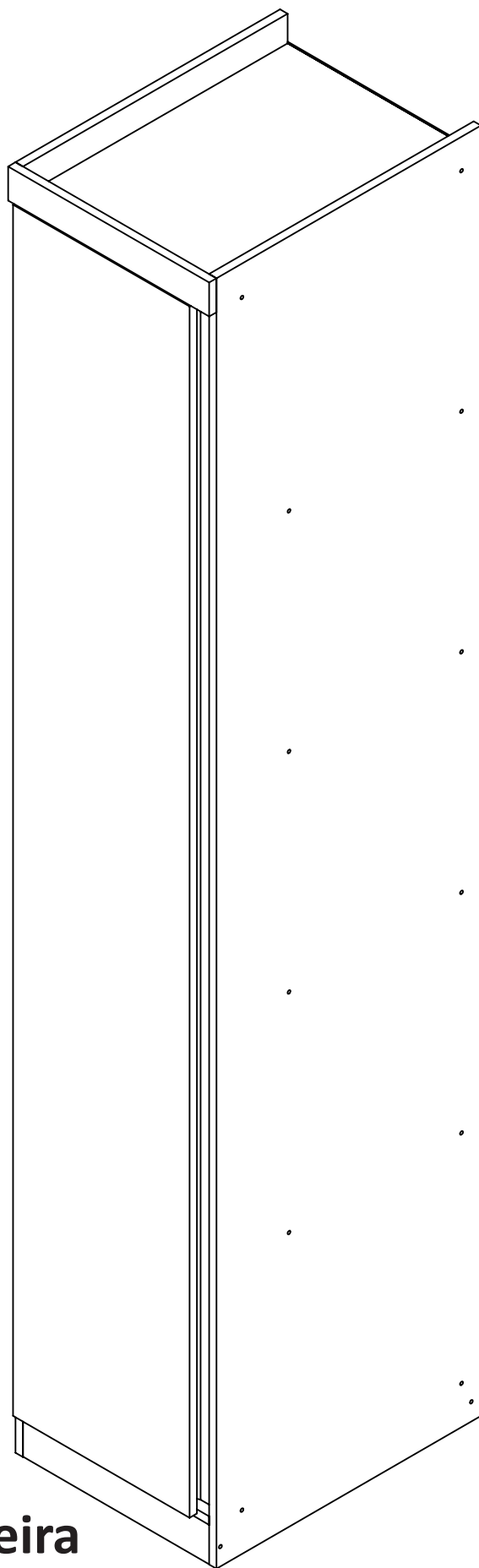
Grau de dificuldade de montagem AVANÇADO
Contrate nosso serviço profissional de montagem, é só apontar a câmera do seu celular para o QR Code ao lado ou chamar o número (41) 9877-0911 no whatsapp.



Faça utilização da régua abaixo para medir as ferragens.


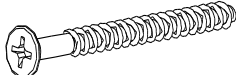
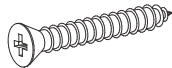
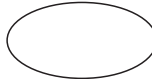
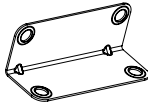

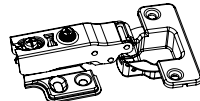

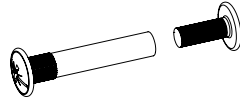
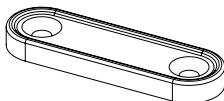


2x



Módulo Prateleira

LISTA DE FERRAGENS

REF.	DESCRIÇÃO	ILUSTRAÇÃO	QTD
A	Parafuso 3,5x14		54
B	Parafuso 5x40		28
C	Parafuso 3,5x25		10
D	Tampa Adesiva		26
E	Cantoneira Metálica		06
F	Prego 10x10		40
G	Calço / Dobradiça 35mm		03
H	Puxador		01
I	Rosca / Parafuso de União		02
J	Sapatas Deslizantes		06

LISTA DE PEÇAS

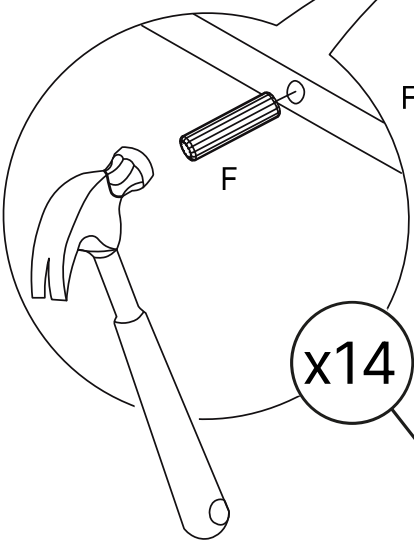
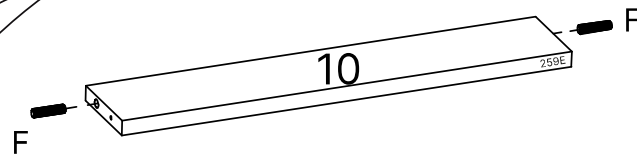
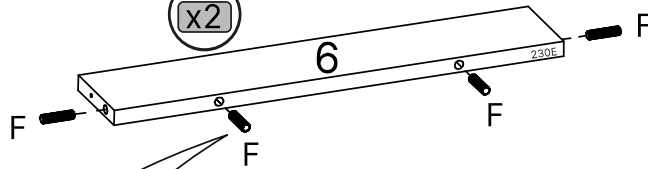
Nº PEÇA	CÓDIGO	DESCRIÇÃO	QTD	DIMENSÕES (mm)			MATERIAL	PESO UM (KG)
				C	L	A		
01	11077	Laterais_Módulo 1	2	2280	540	15	MDP	11,9
02	11078	Tampo e Base_Módulo 1	2	380	540	15	MDP	2
03	11079	Prateleira_Módulo 1	4	380	450	15	MDP	1,6
04	11080	Vista_Módulo 1	2	410	60	15	MDP	0,23
05	11081	Rodapé_Módulo 1	2	380	70	15	MDP	0,25
06	11082	Porta_Módulo 1	1	2136	360	15	MDP	7,4
07	11083	Costa_Módulo 1	1	2160	405	3	MDF	1,8

Como utilizar esse manual:

1

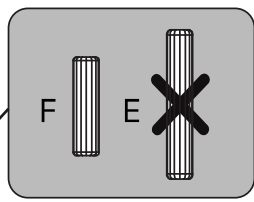
Indica a quantidade de peças iguais utilizadas nesse passo

x2



x14

Aviso de atenção para quando temos ferragens muito similares no produto.



Indica a quantidade de ferragens iguais utilizadas nesse passo

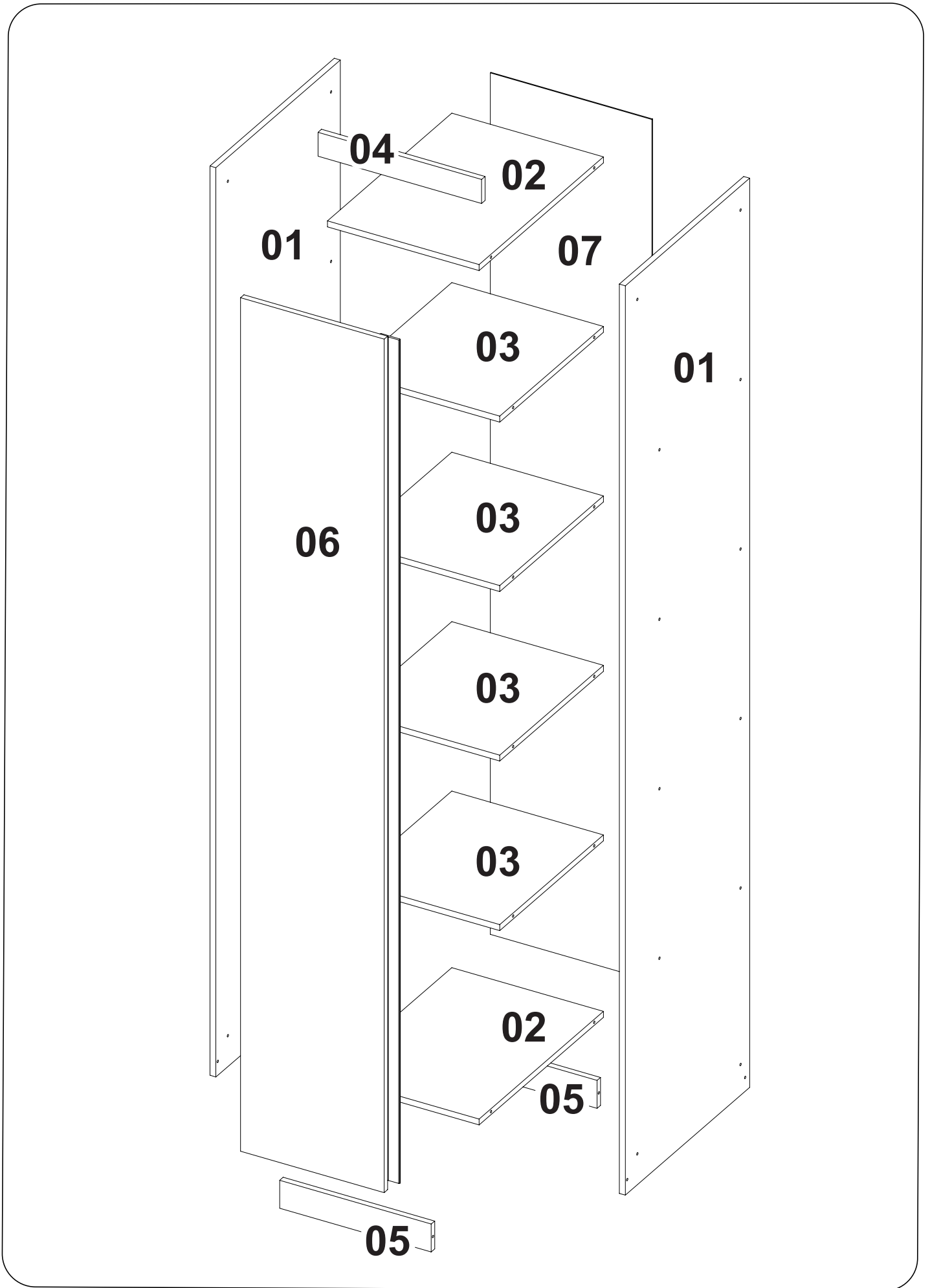


Todas as peças são identificadas com uma referência. Na lateral do passo a passo você encontra o número da peça seguido pelos 5 dígitos da referência que estará impressa na peça. Como no exemplo abaixo

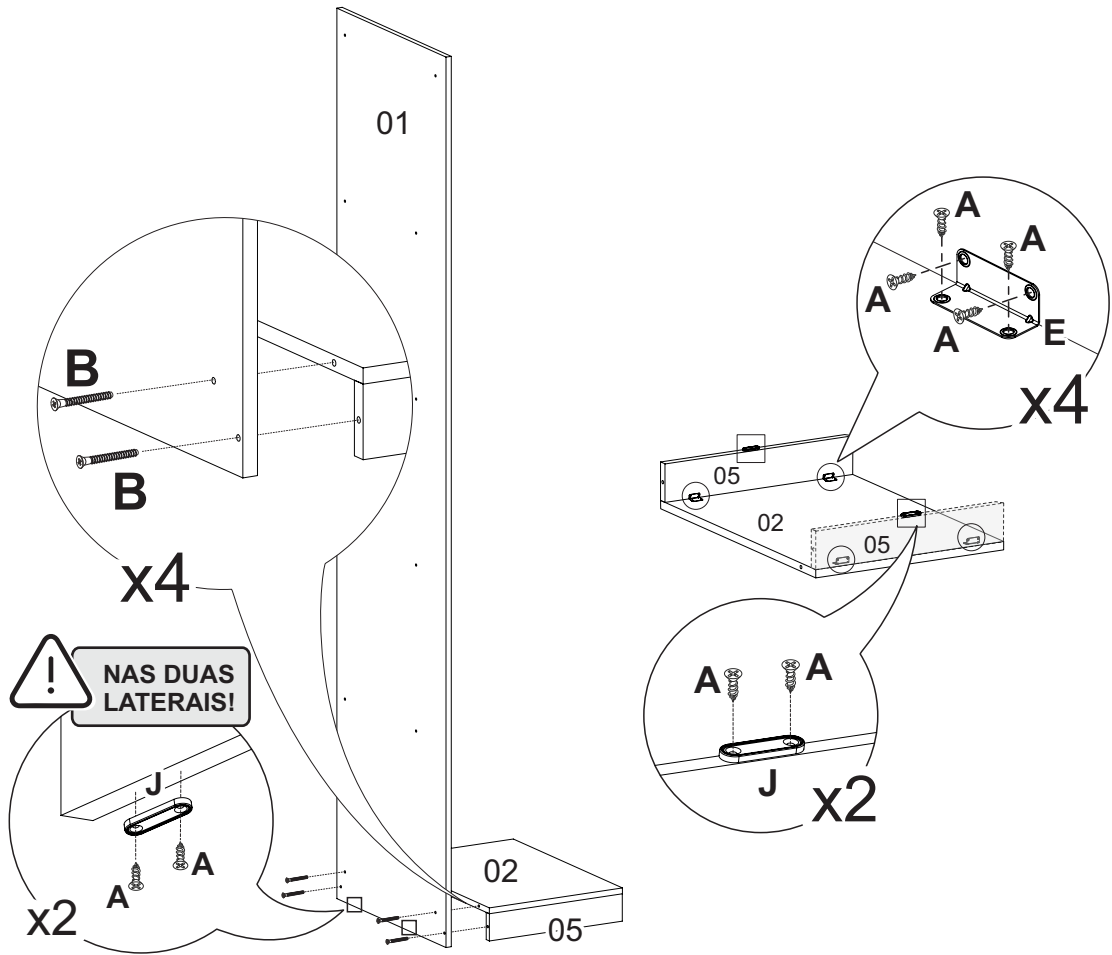
1.50828

LISTA DE PEÇAS

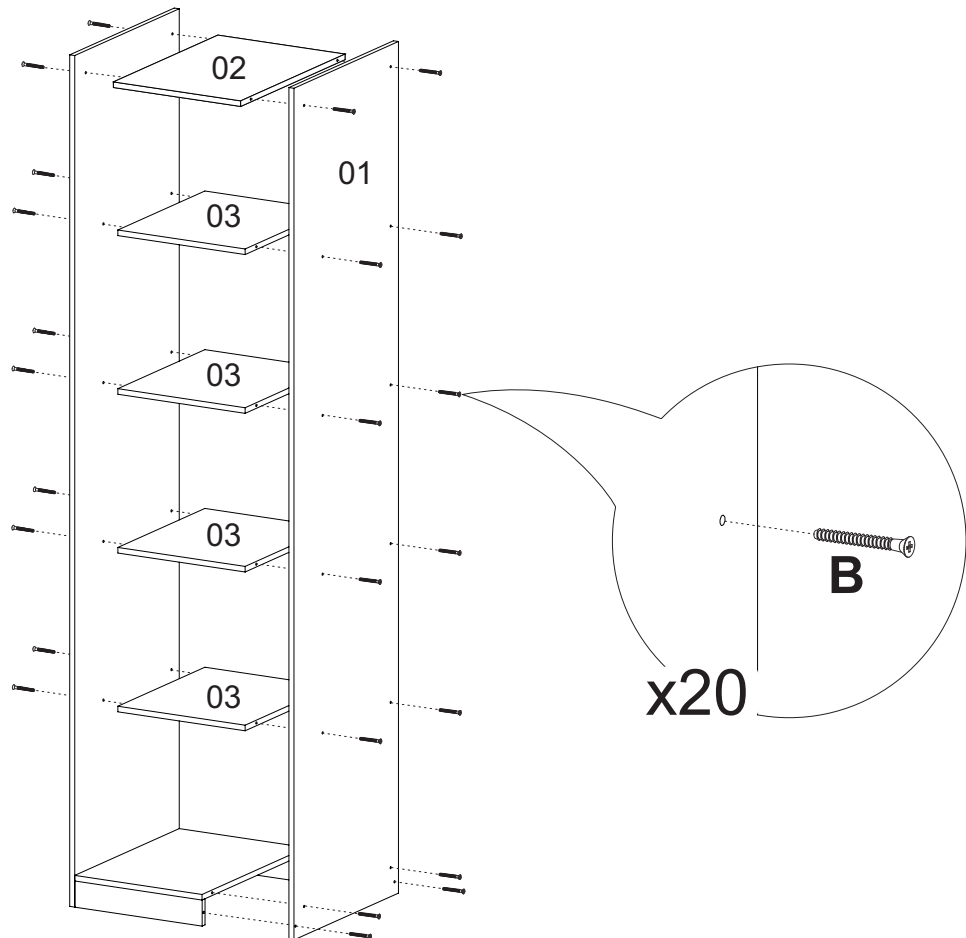
Nº PEÇA	Cód. FORNECEDOR	DESCRIÇÃO	QTD	DIMENSÕES (mm)			PESO UNT (KG)
				COMP.	LARG.	ESP.	
	53175	Lateral esq.	1	2000	540	15	10,02



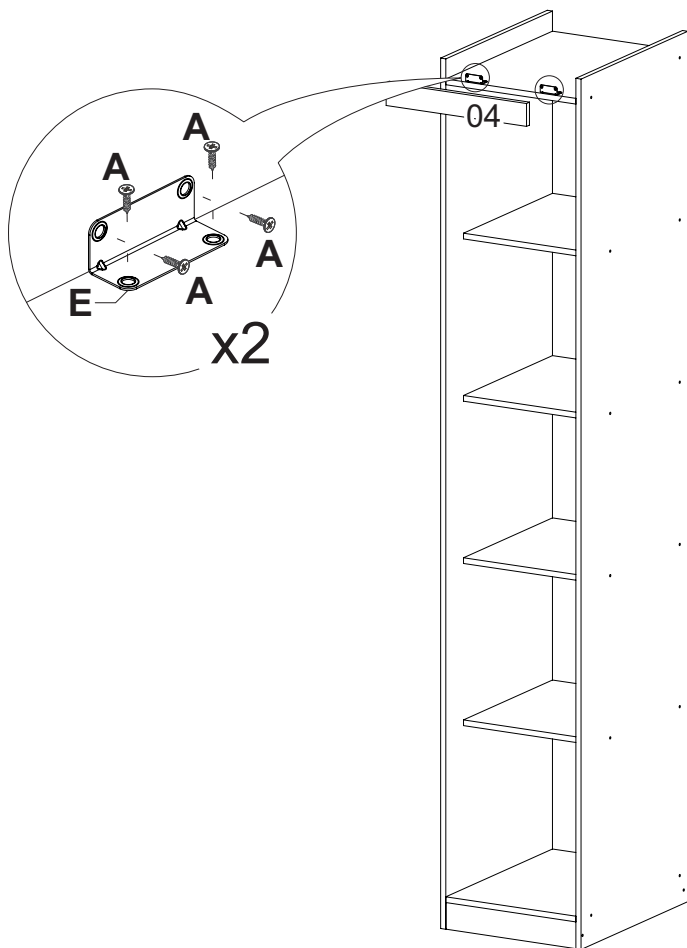
1



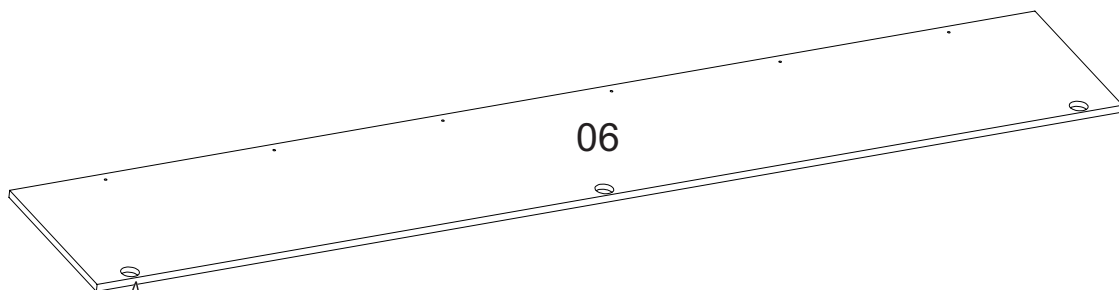
2



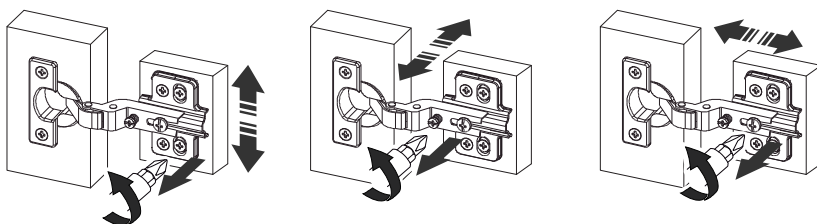
3

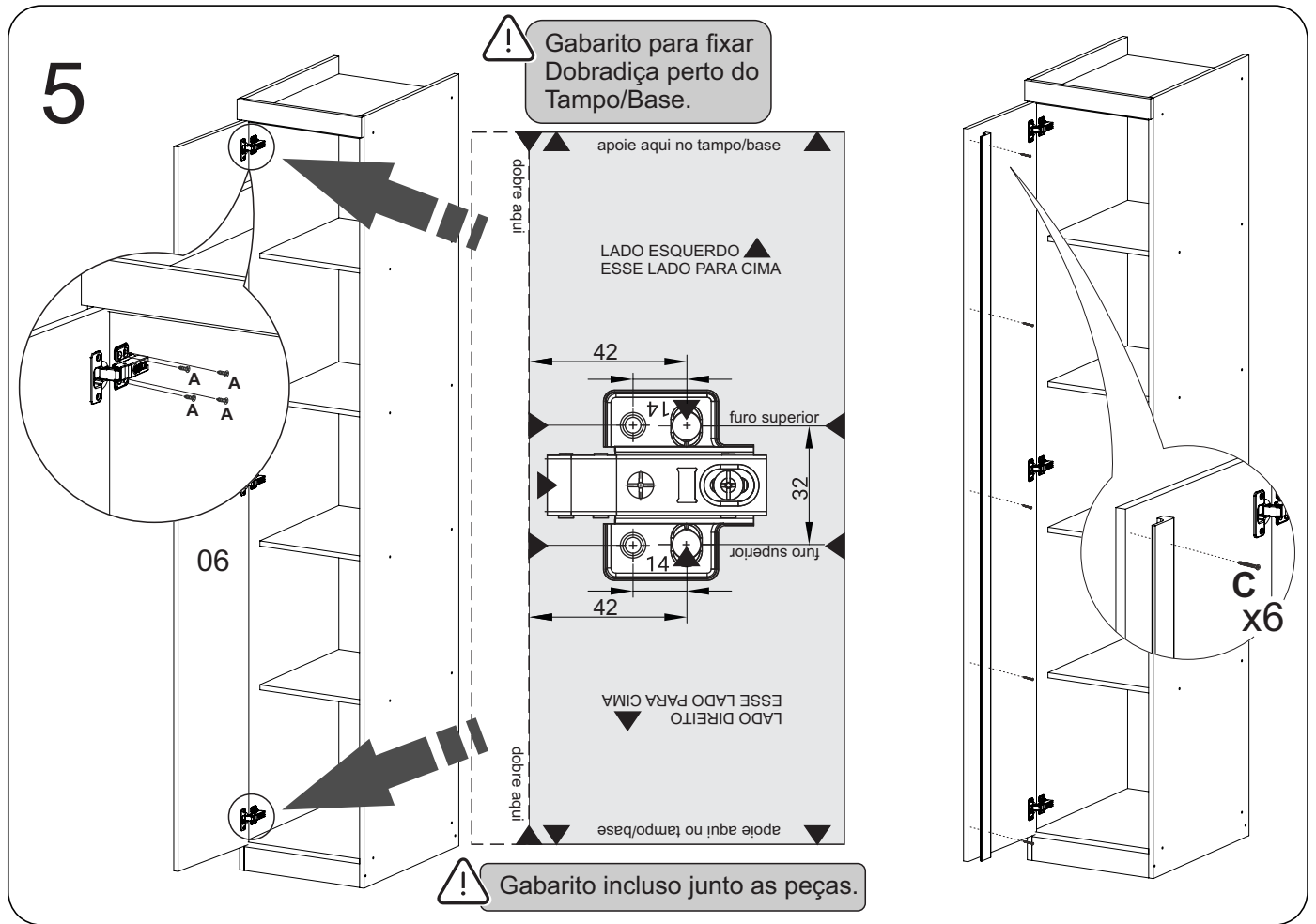


4

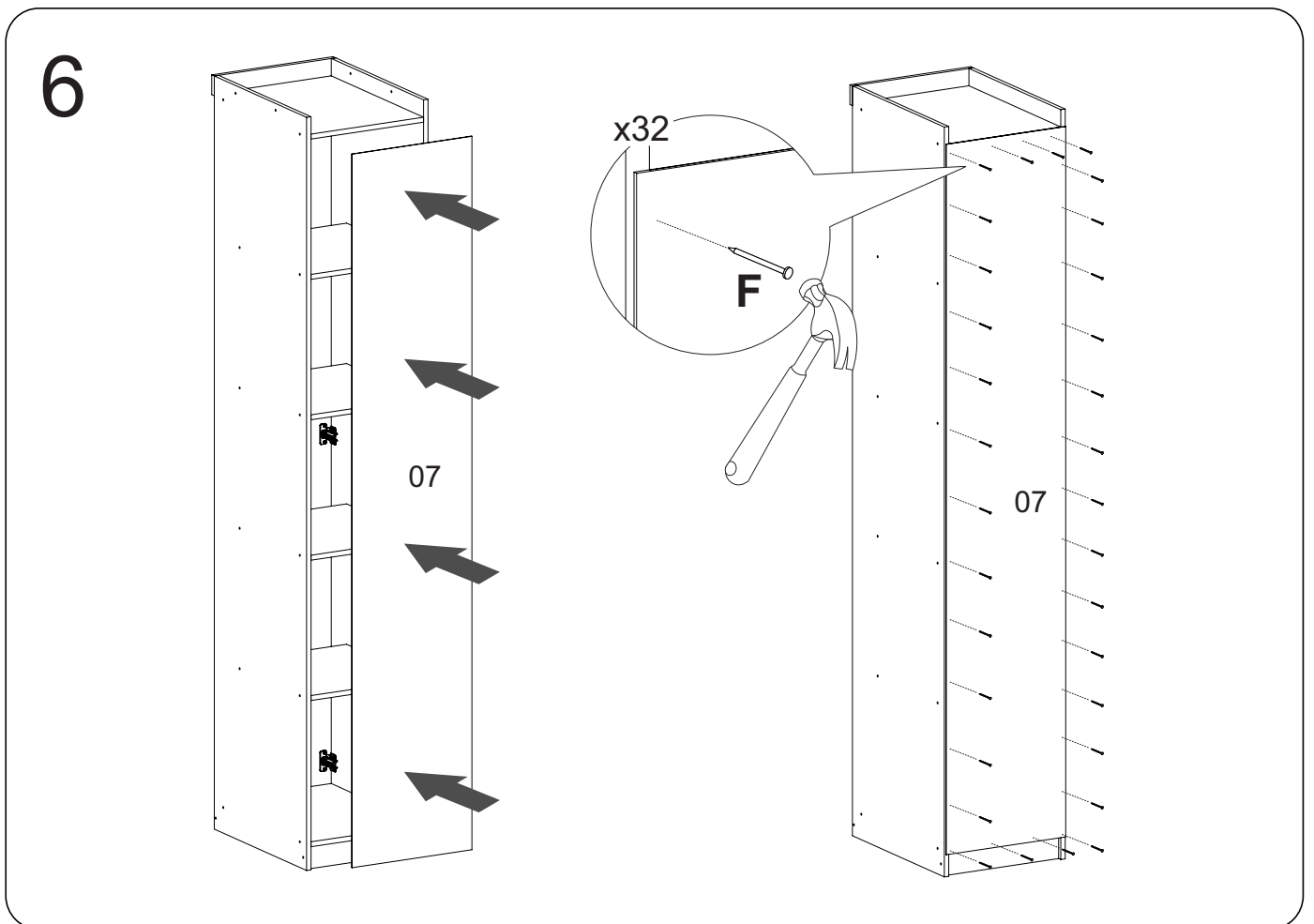


⚠ Para alinhamento da porta, siga os passos a seguir



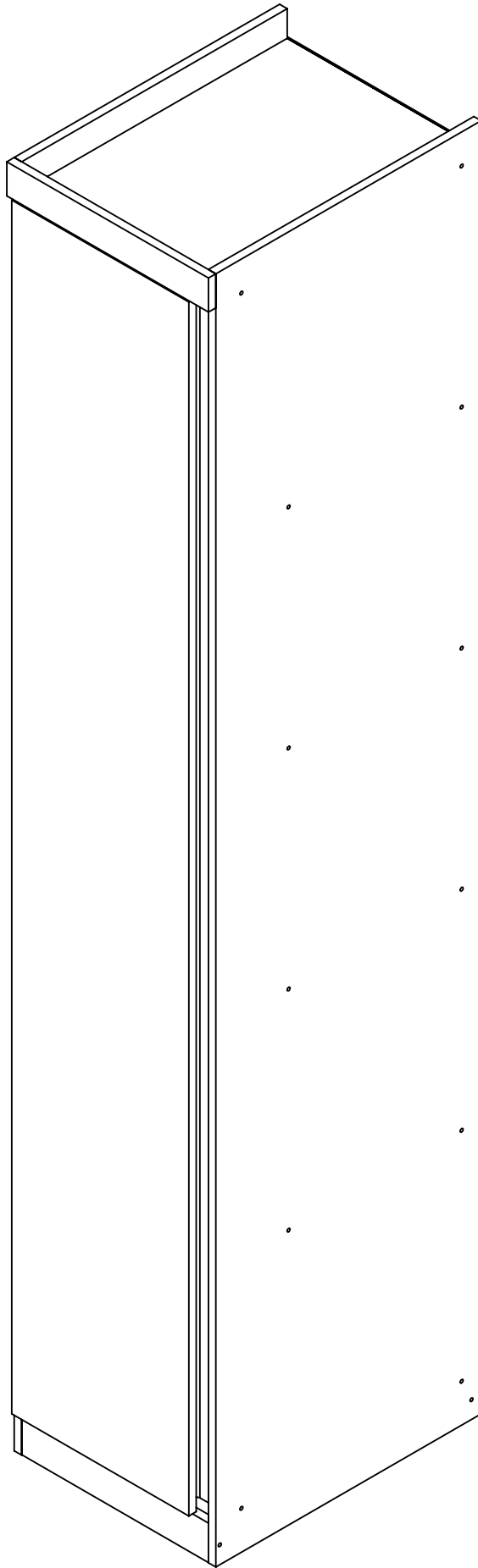


06.11082

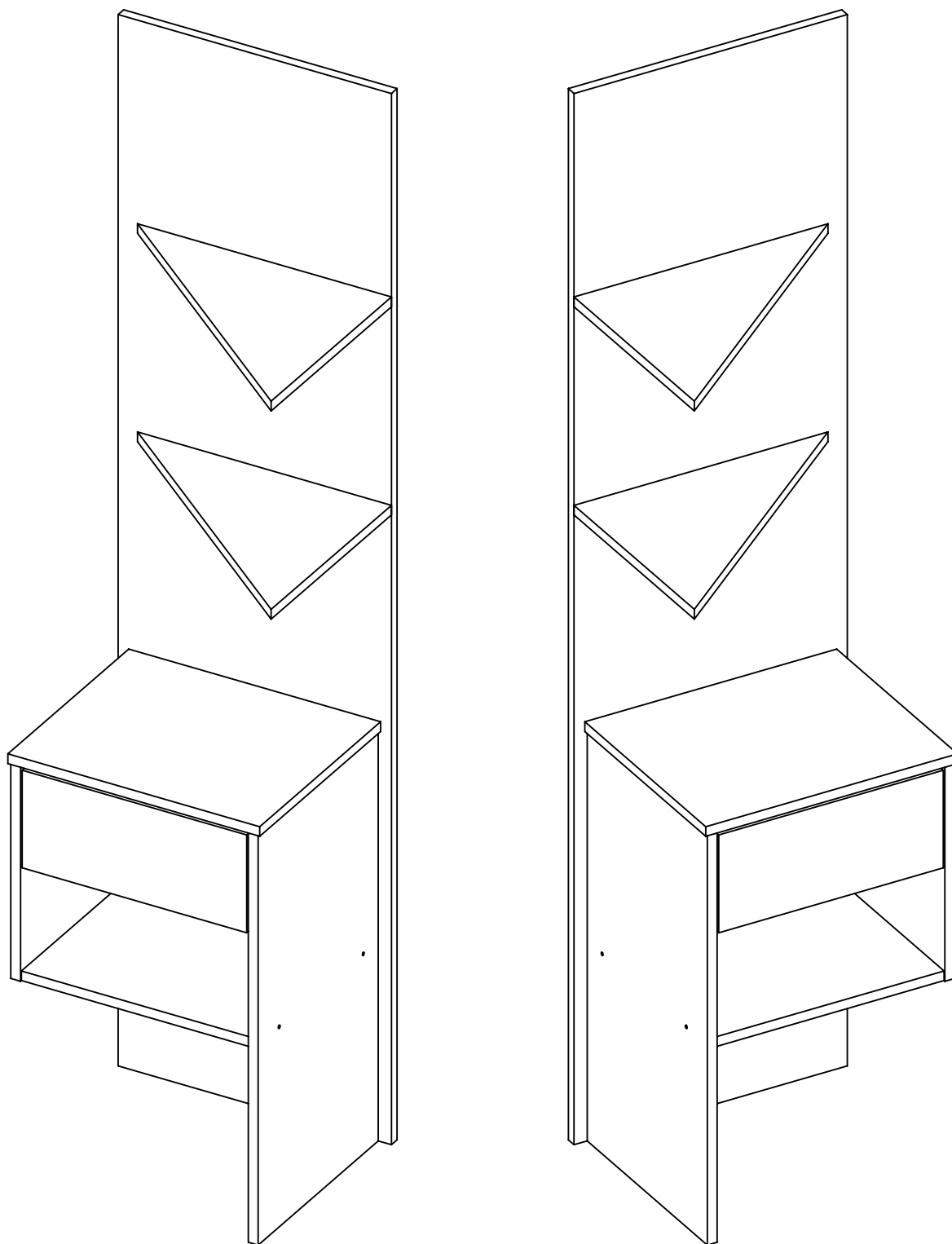


07.11083

7



2x



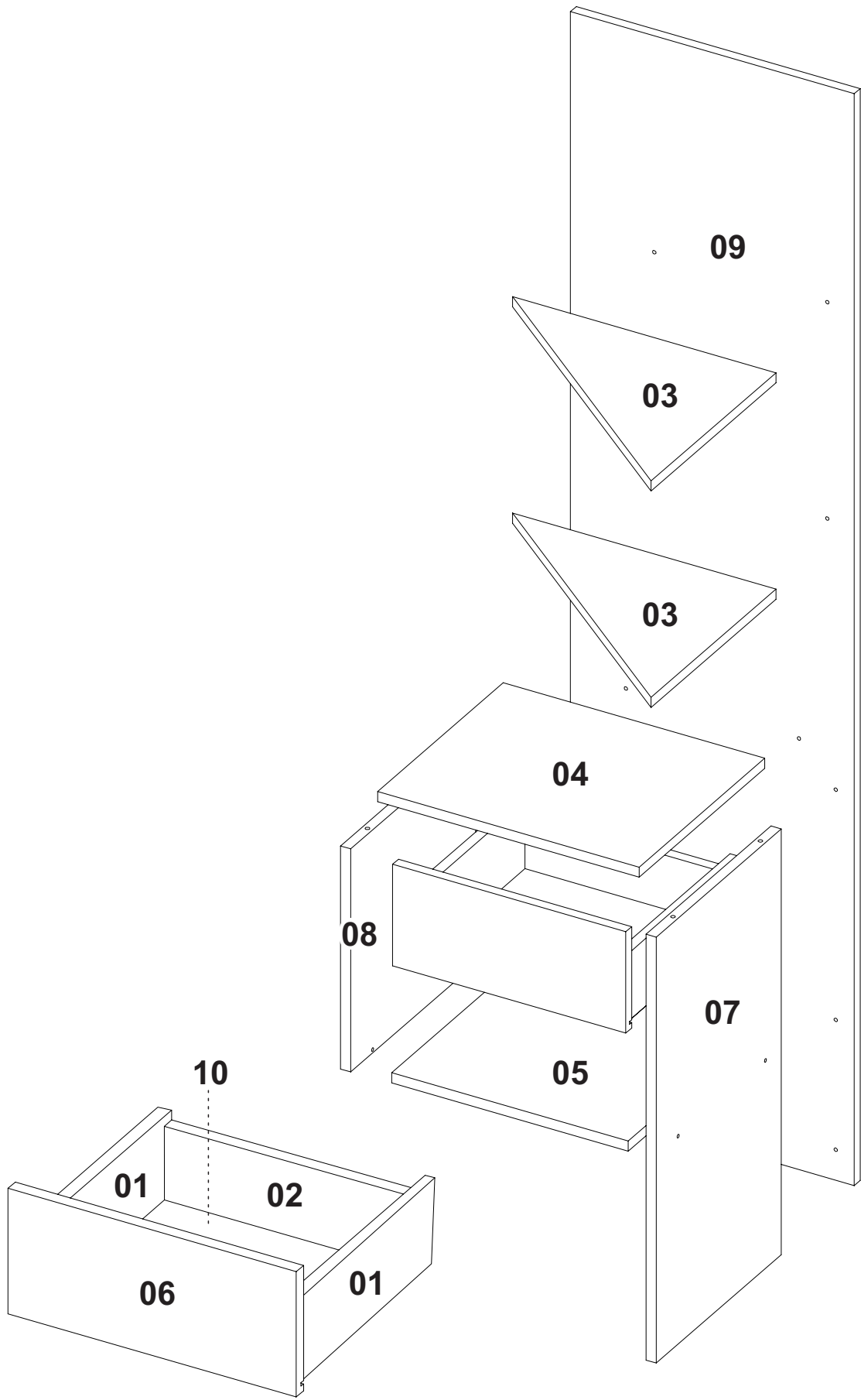
Módulo Cabeceira

LISTA DE FERRAGENS

REF.	DESCRIÇÃO	ILUSTRAÇÃO	QTD
A	Parafuso 3,5x14		54
B	Parafuso 5x40		12
C	Parafuso 3,5x25		04
D	Cavilha 6x30		08
E	Cantoneira Metálica		04
F	Corrediças Telescópicas		01
G	Cantoneira 2 Furos Metálica		04
H	Cantoneira Plástica		02
I	Tapa furos Adesivo		08
J	Sapata deslizante		04
K	Giz Mágico		01
L	Parafuso 3,5x35		04

LISTA DE PEÇAS

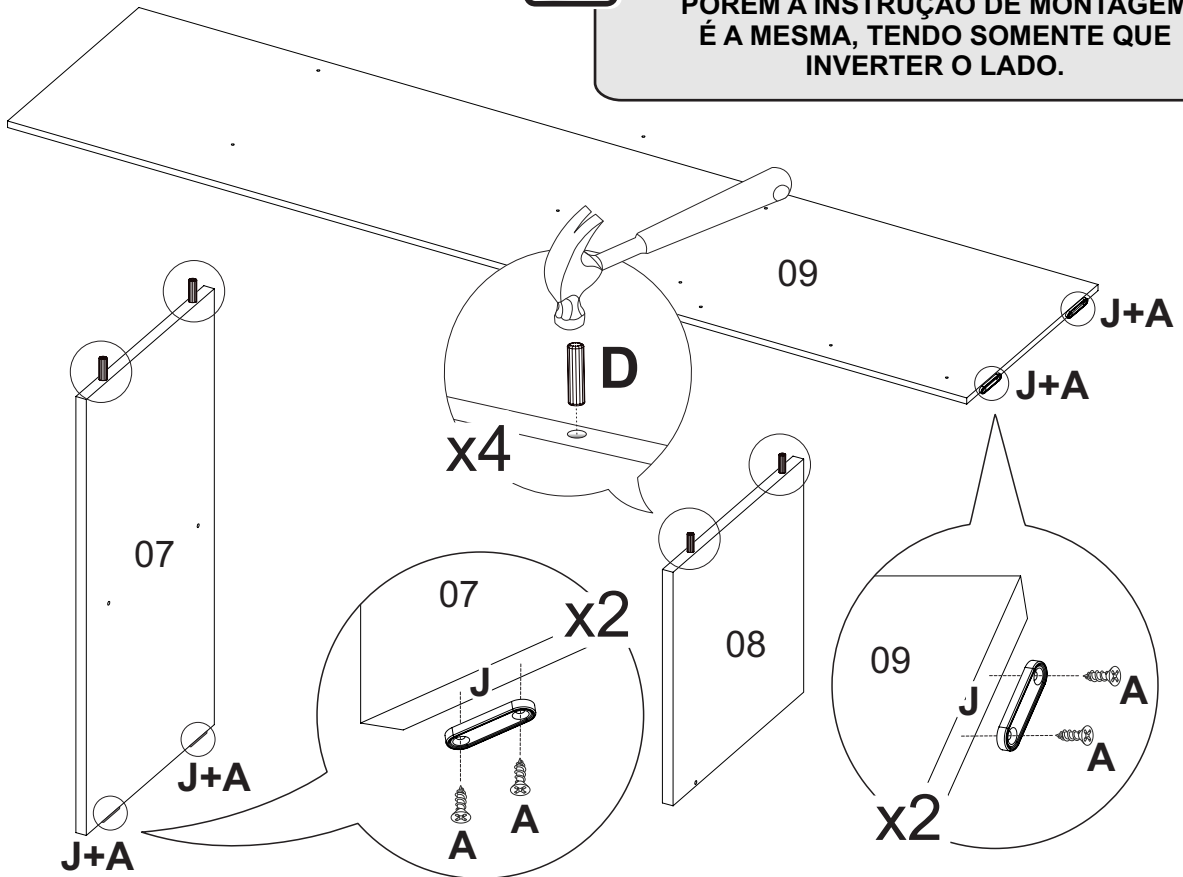
Nº PEÇA	CÓDIGO	DESCRIÇÃO	QTD	DIMENSÕES (mm)			MATERIAL	PESO UM (KG)
				C	L	A		
01	11124	Laterral da Gaveta	2	300	100	15	MDP	0,29
02	11125	Traseiro da Gaveta	1	295	80	15	MDP	0,22
03	11126	Prateleira Dupla_Módulo 2	2	390	322	15	MDP	1,21
04	11127	Tampo_Módulo 2	1	387	322	15	MDP	1,2
05	11128	Prateleira_Módulo 2	1	350	318	15	MDP	1,08
06	11129	Frente da Gaveta	1	345	150	15	MDP	0,5
07	11130	Lateral Maior_Módulo 2	1	630	320	15	MDP	1,95
08	11131	Lateral menor_Módulo 2	1	330	320	15	MDP	1
09	11132	Placa Costa_Módulo 2	1	1615	420	15	MDP	6,5
10	11133	Fundo da Gaveta_Módulo 2	1	320	302	3	MDF	0,2



1



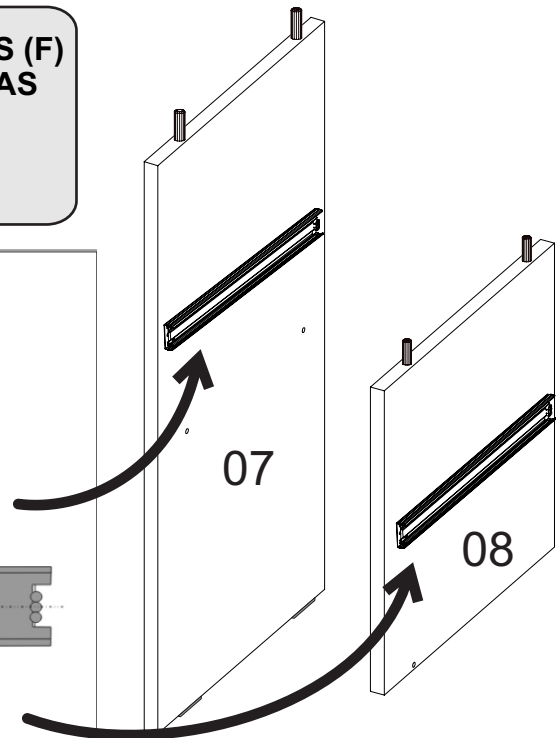
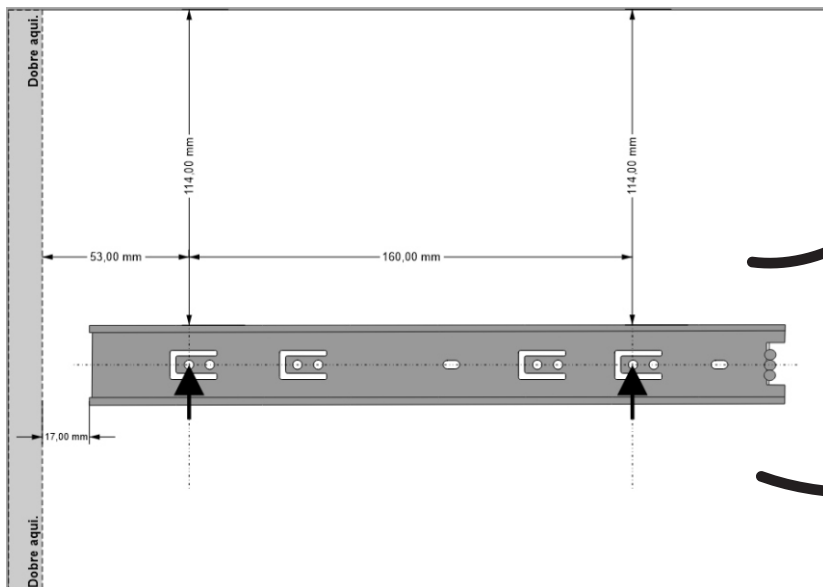
MESA DE CABECEIRA DIREITA E ESQUERDA, PORÉM A INSTRUÇÃO DE MONTAGEM É A MESMA, TENDO SOMENTE QUE INVERTER O LADO.



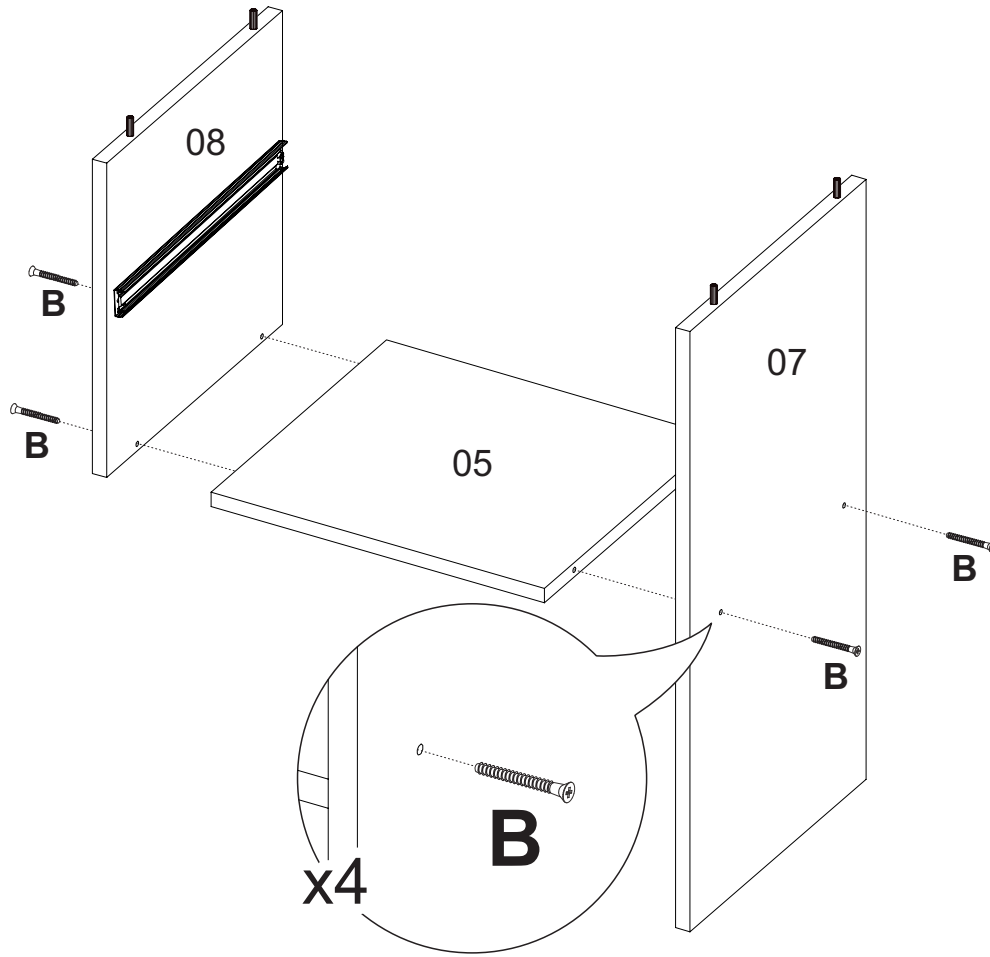
2



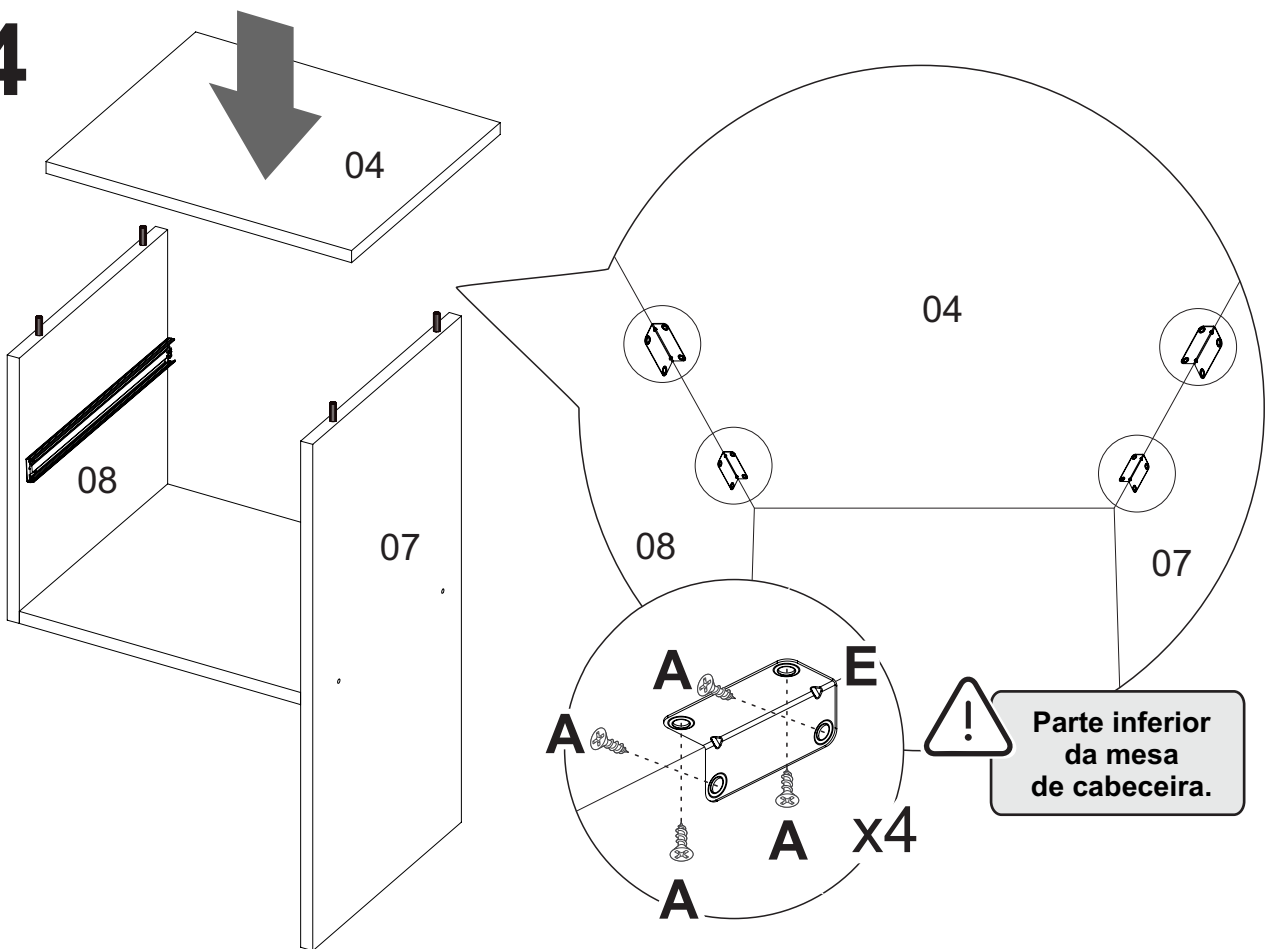
ATENÇÃO: PARA FIXAR AS CORREDIÇAS (F) UTILIZE O GABARITO QUE VAI JUNTO AS PEÇAS PARA MARCAR O LOCAL. OBS: É INDISPENSÁVEL O USO DO GABARITO!



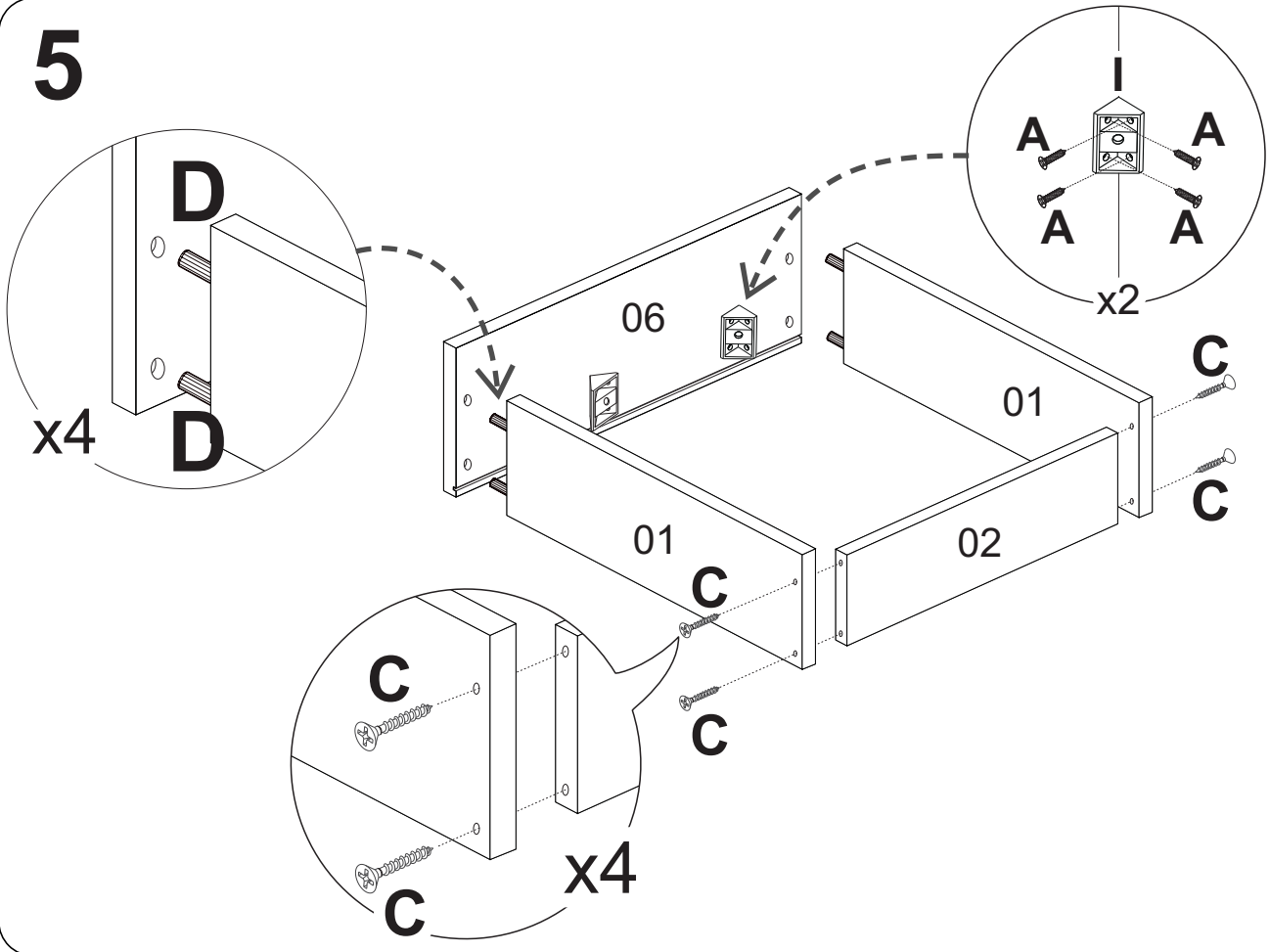
3



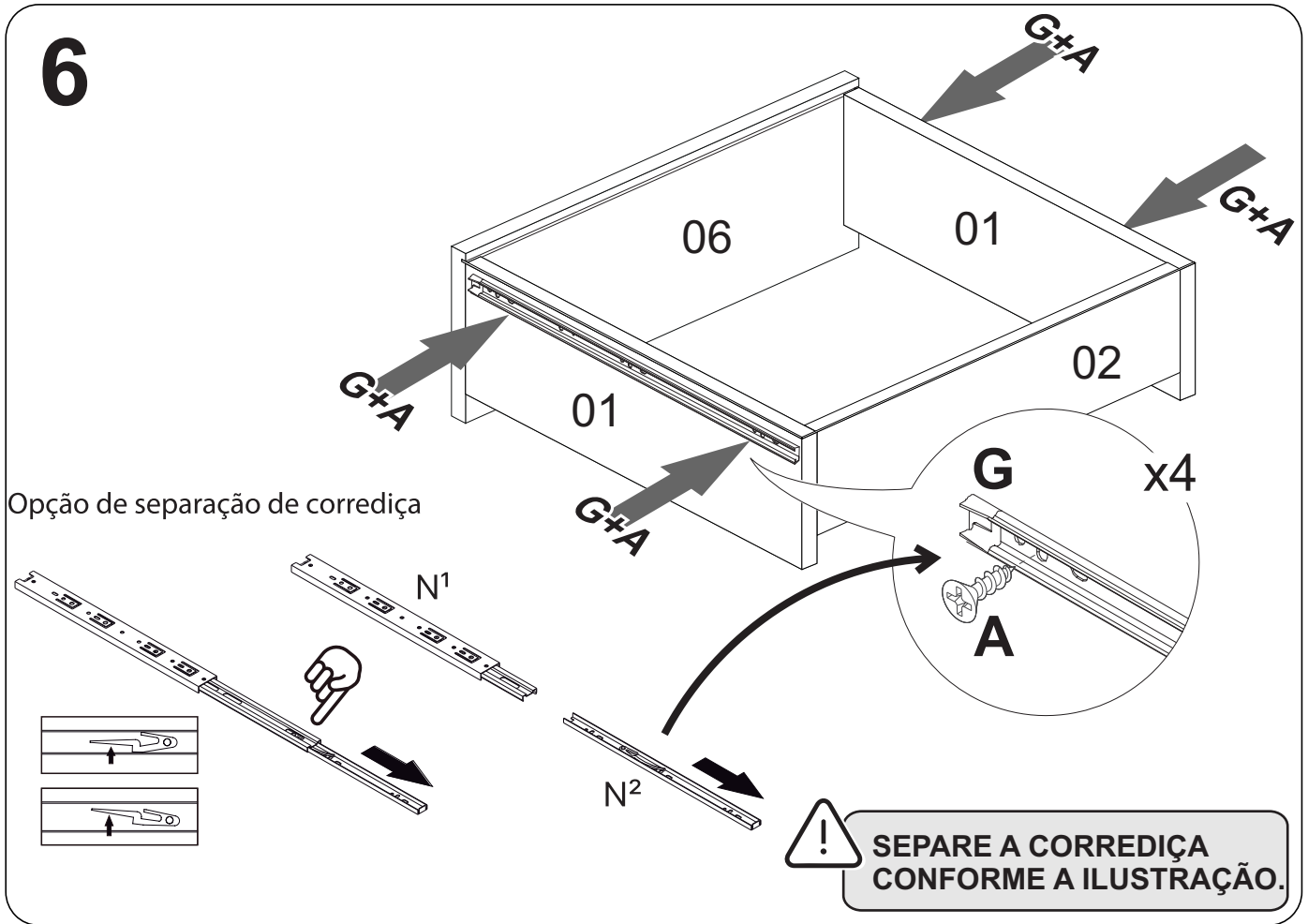
4



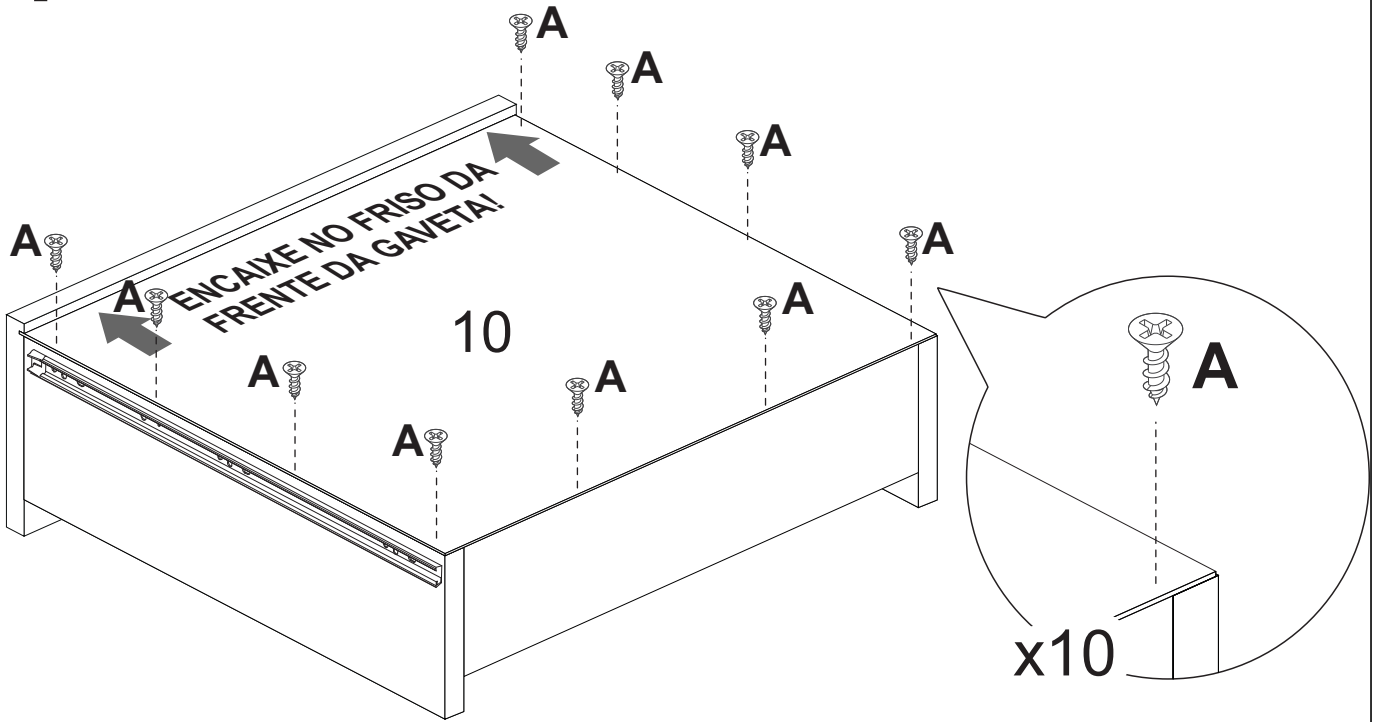
5



6

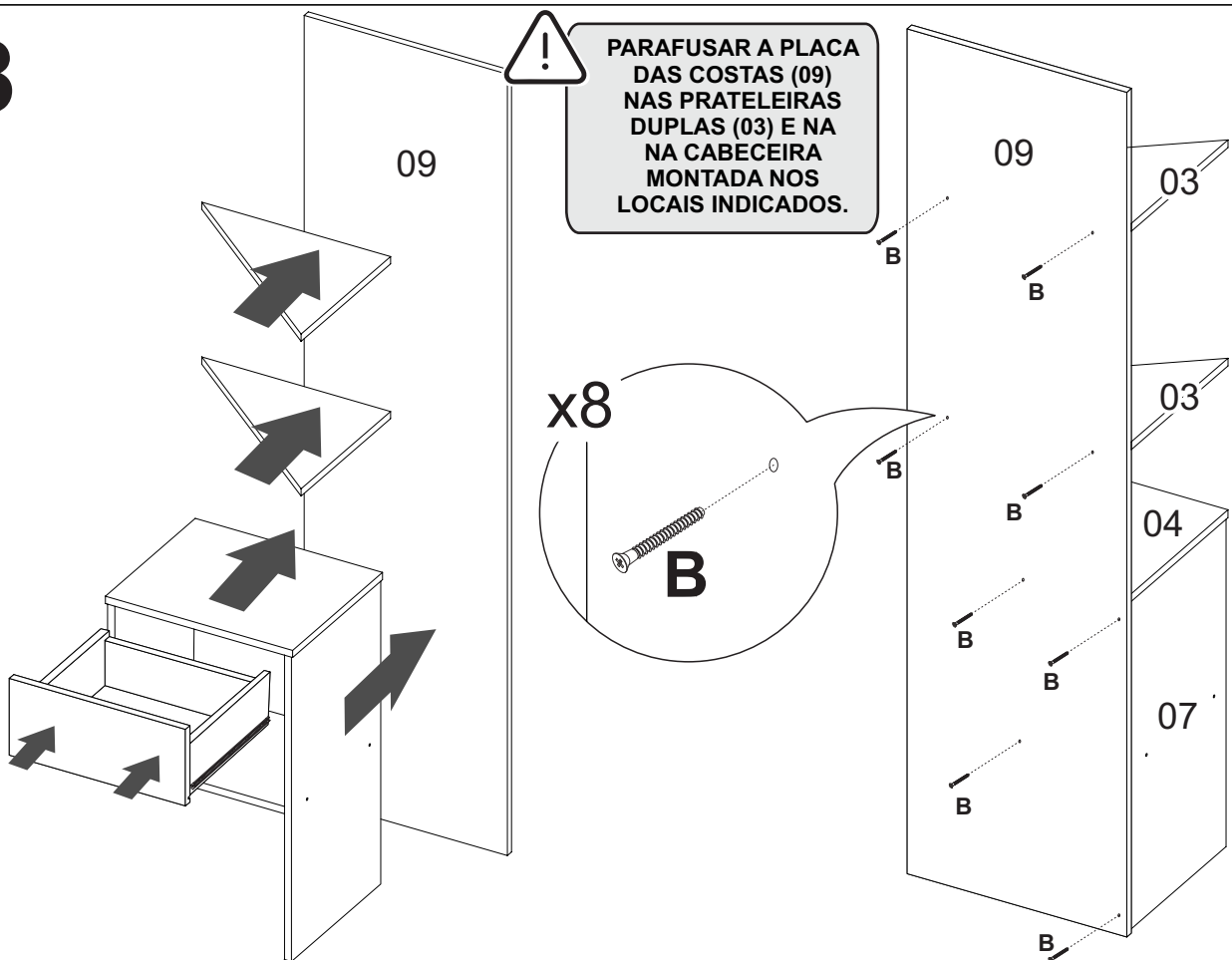


7



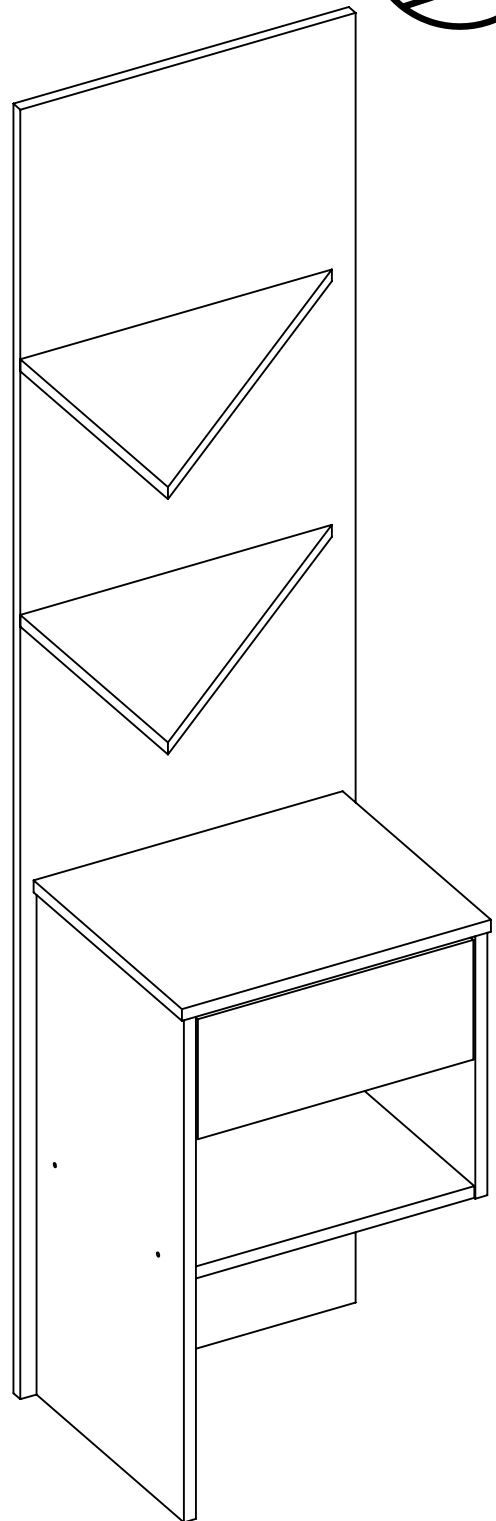
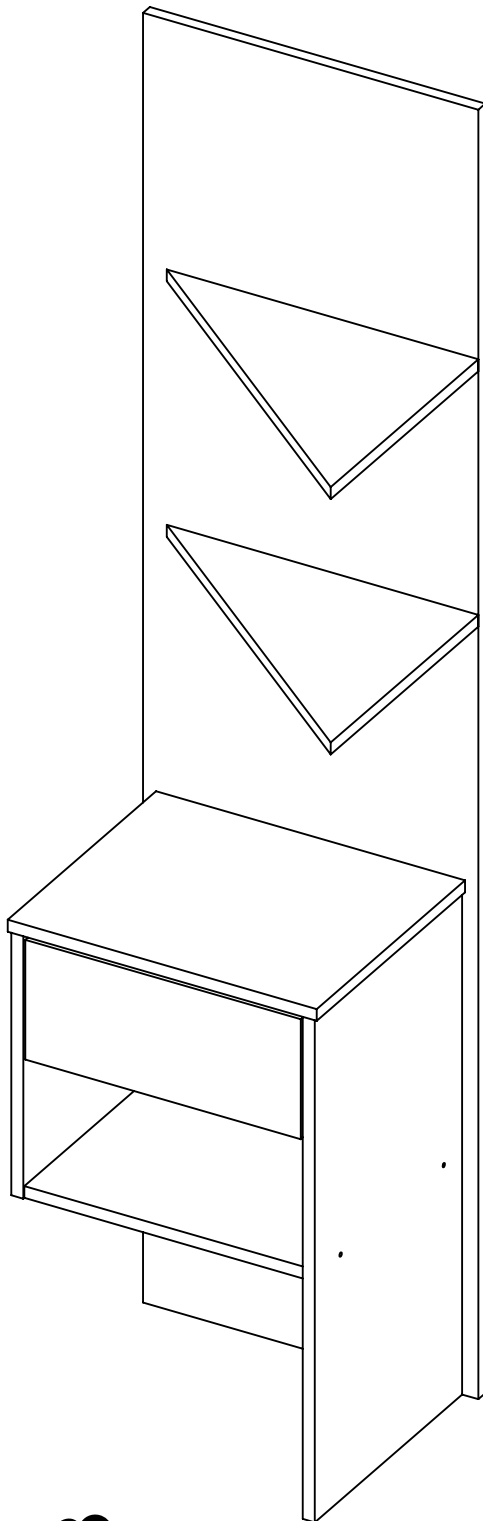
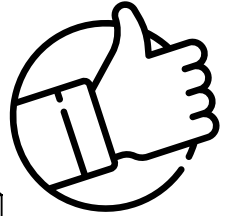
10.11133

8

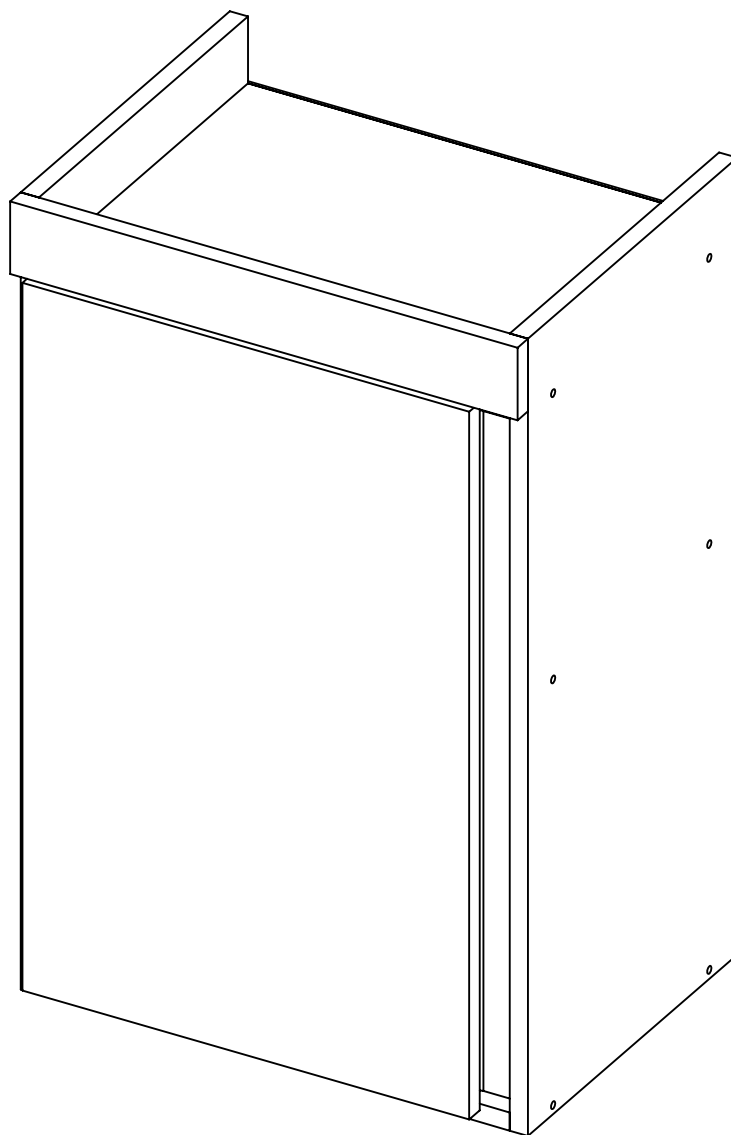


03.11126 / 04.11127 / 07.11130 / 09.11132

9



2x



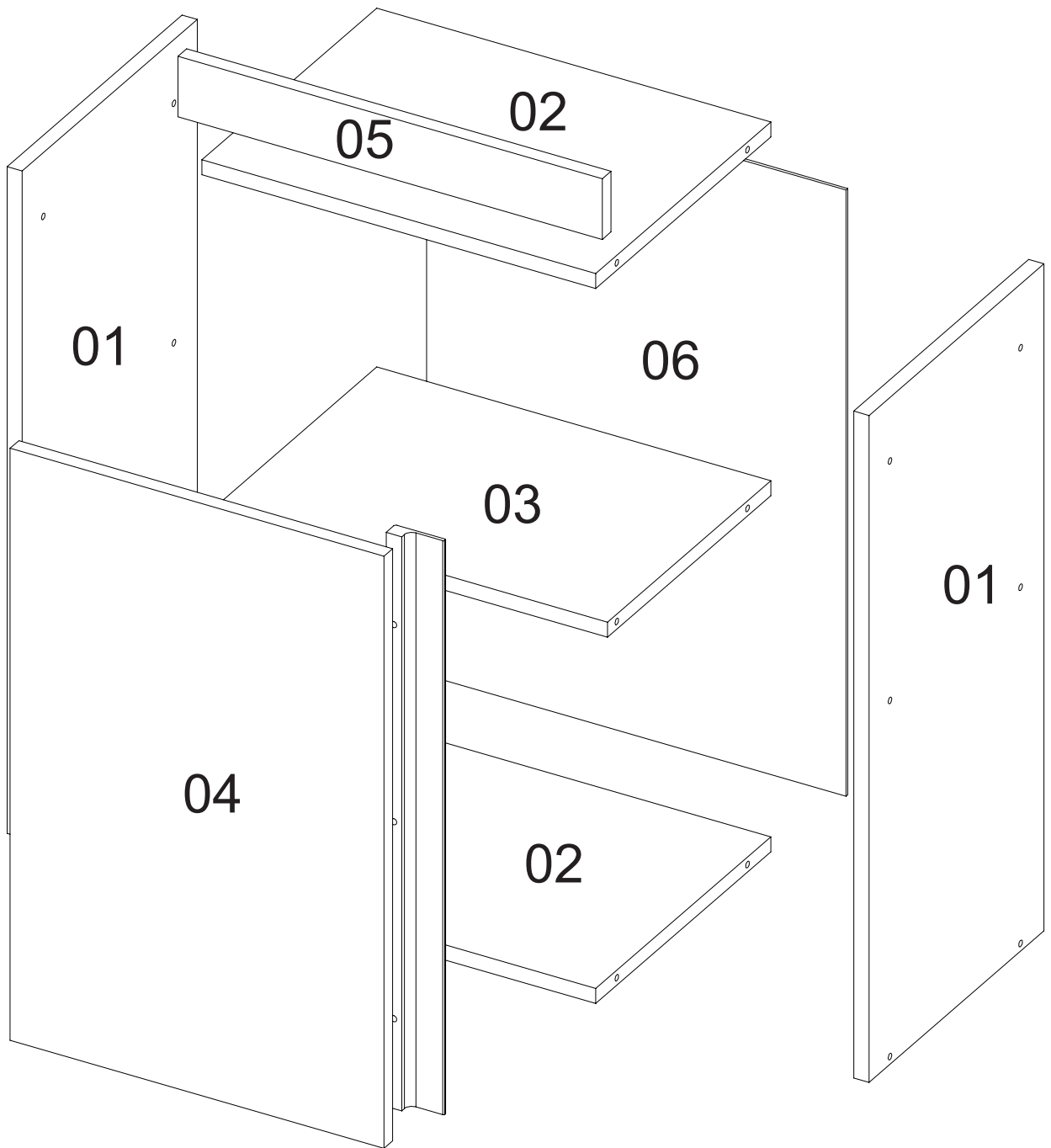
Módulo Aéreo Lateral

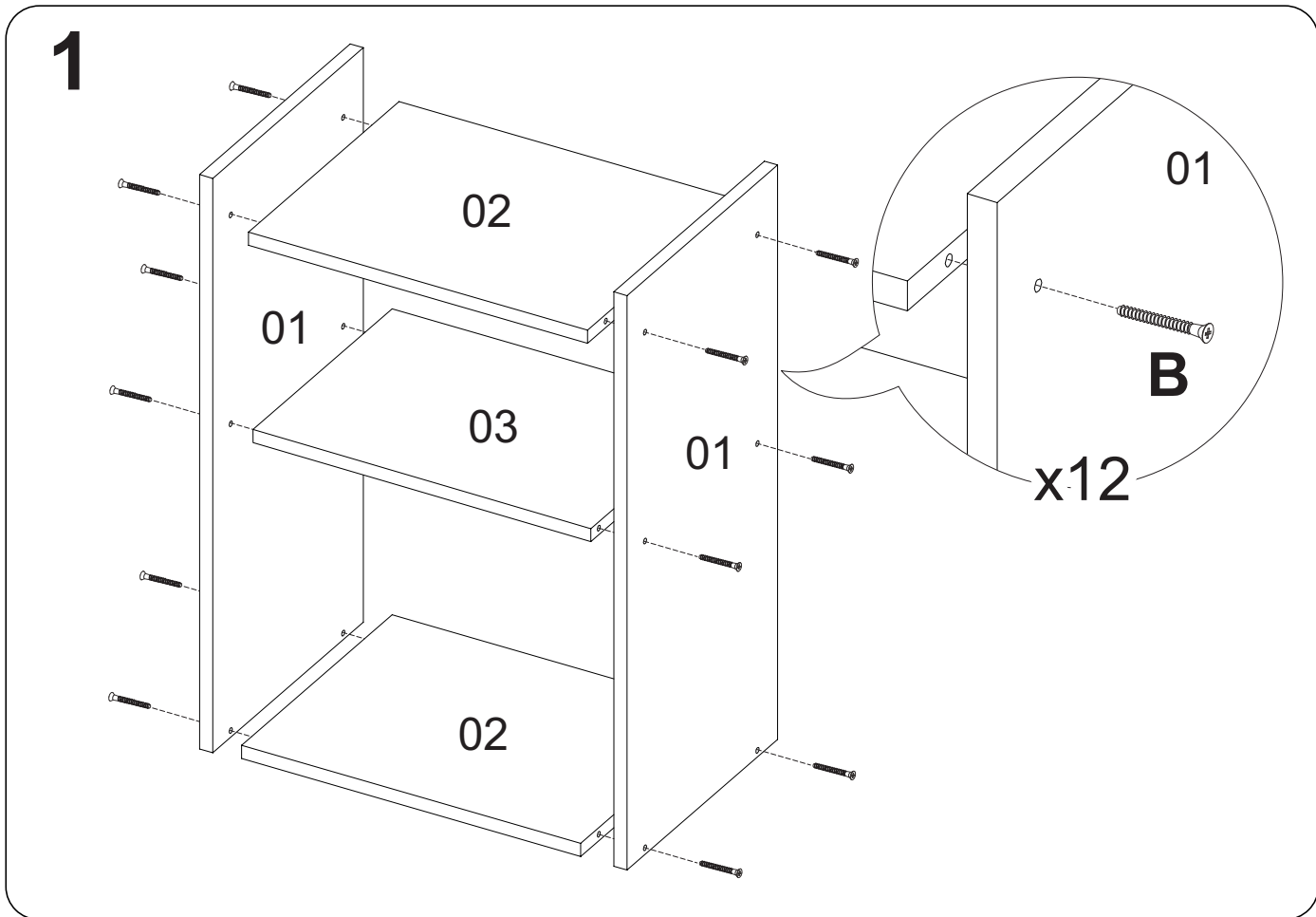
LISTA DE FERRAGENS

REF.	DESCRIÇÃO	ILUSTRAÇÃO	QTD
A	Parafuso 3,5x14		24
B	Parafuso 5x40		12
C	Parafuso 3,5x25		11
D	Bucha 8mm		02
E	Cantoneira Plástica		02
F	Cantoneira de Parede em 'L'		02
G	Capa para Cantoneira		02
H	Puxador		01
I	Calço / Dobradiça 35mm		02
J	Prego 8x8		14
K	Giz Mágico		01
L	Parafuso 5x50 Flageado		02
M	Parafuso de União		02

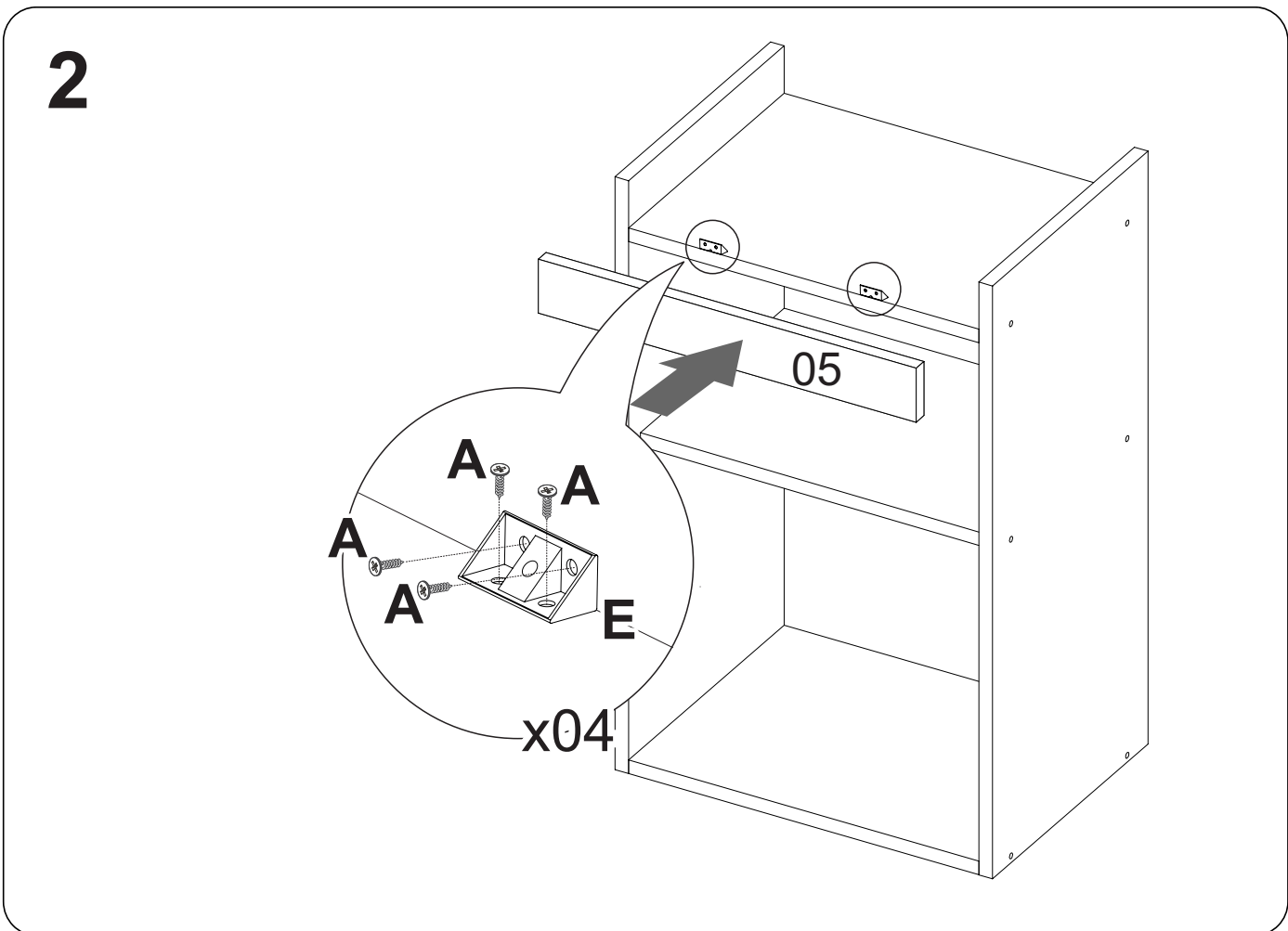
LISTA DE PEÇAS

Nº PEÇA	CÓDIGO	DESCRIÇÃO	QTD	DIMENSÕES (mm)			MATERIAL	PESO UM (KG)
				C	L	A		
01	11059	Laterais_Módulo 3	2	660	300	15	MDP	1,92
02	11060	Tampo e Base_Módulo 3	2	390	300	15	MDP	1,13
03	11061	Prateleira_Módulo 3	1	390	280	15	MDP	1,059
04	11062	Porta_Módulo 3	1	586	370	15	MDP	2,1
05	11063	Vista_Módulo 3	1	420	60	15	MDP	0,2
06	11064	Costa_Módulo 3	1	600	415	3	MDF	0,52



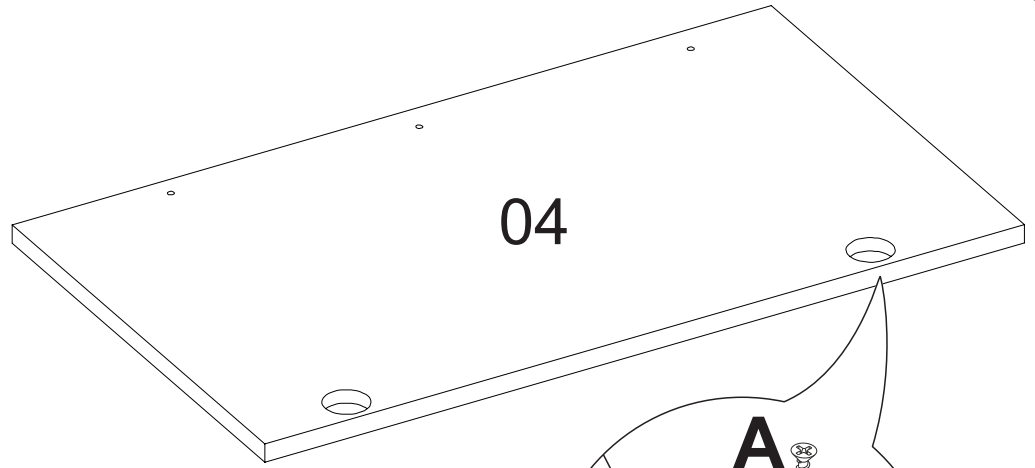


03.11061 / 01.11059 / 04.11062 / 02.11060

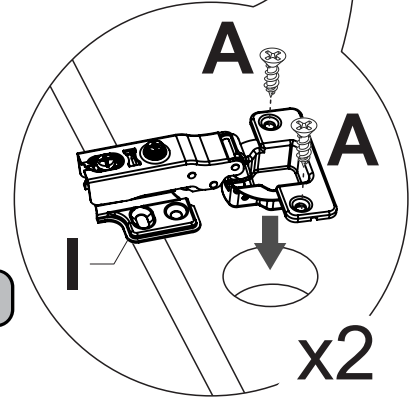
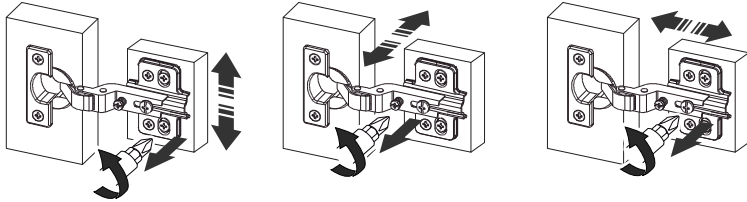


05.11063

3

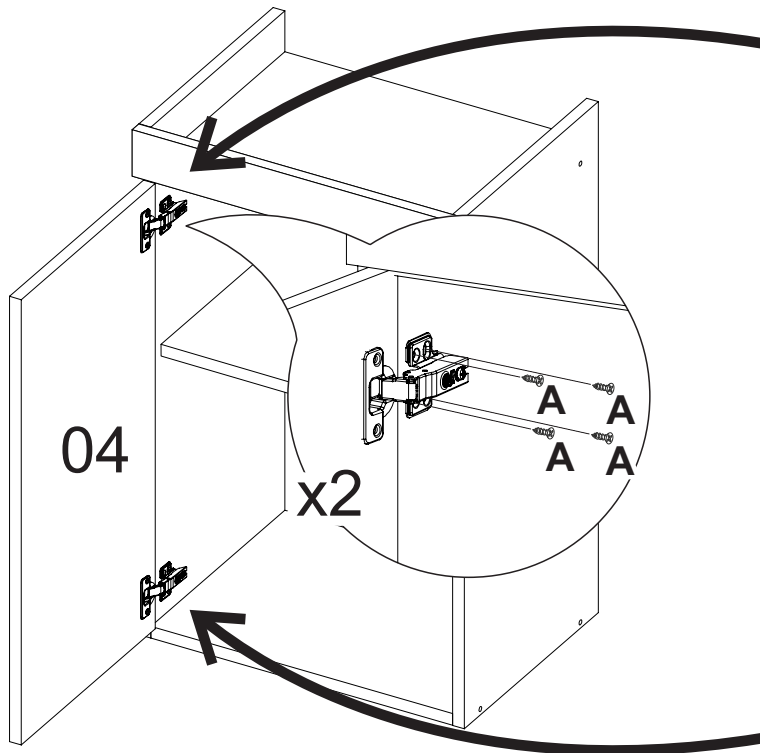


⚠ Para alinhamento da porta, siga os passos a seguir

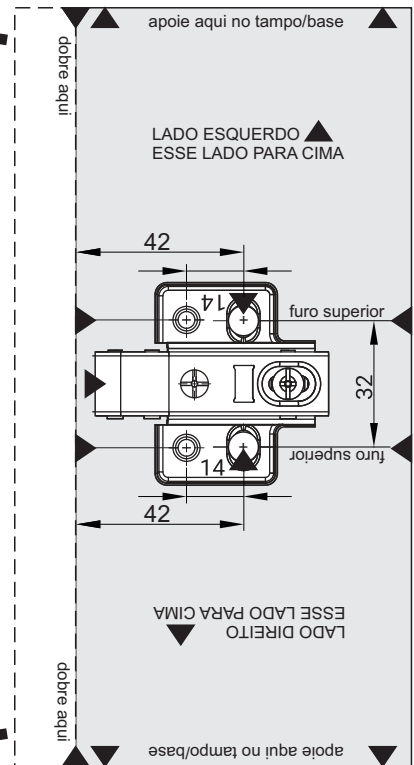


04.11062

4



⚠ Gabarito para fixar Dobradiça perto do Tampo/Base.



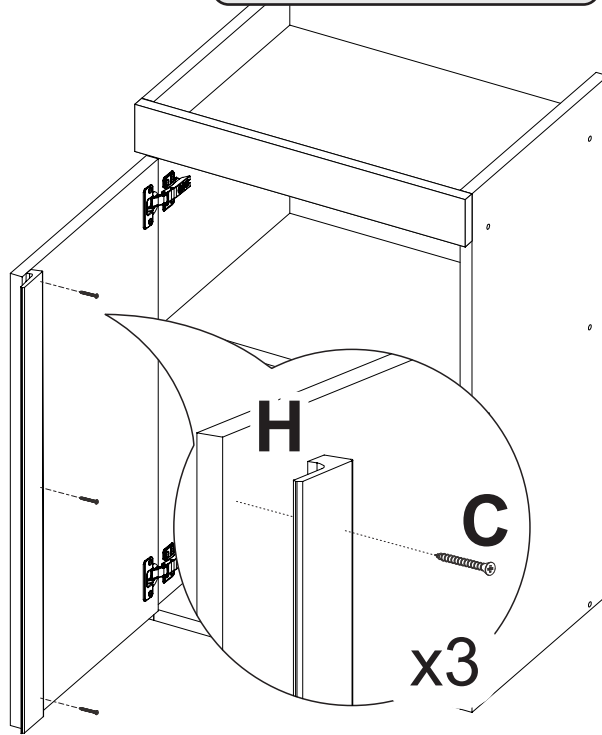
⚠ Gabarito incluso junto as peças.

04.11062

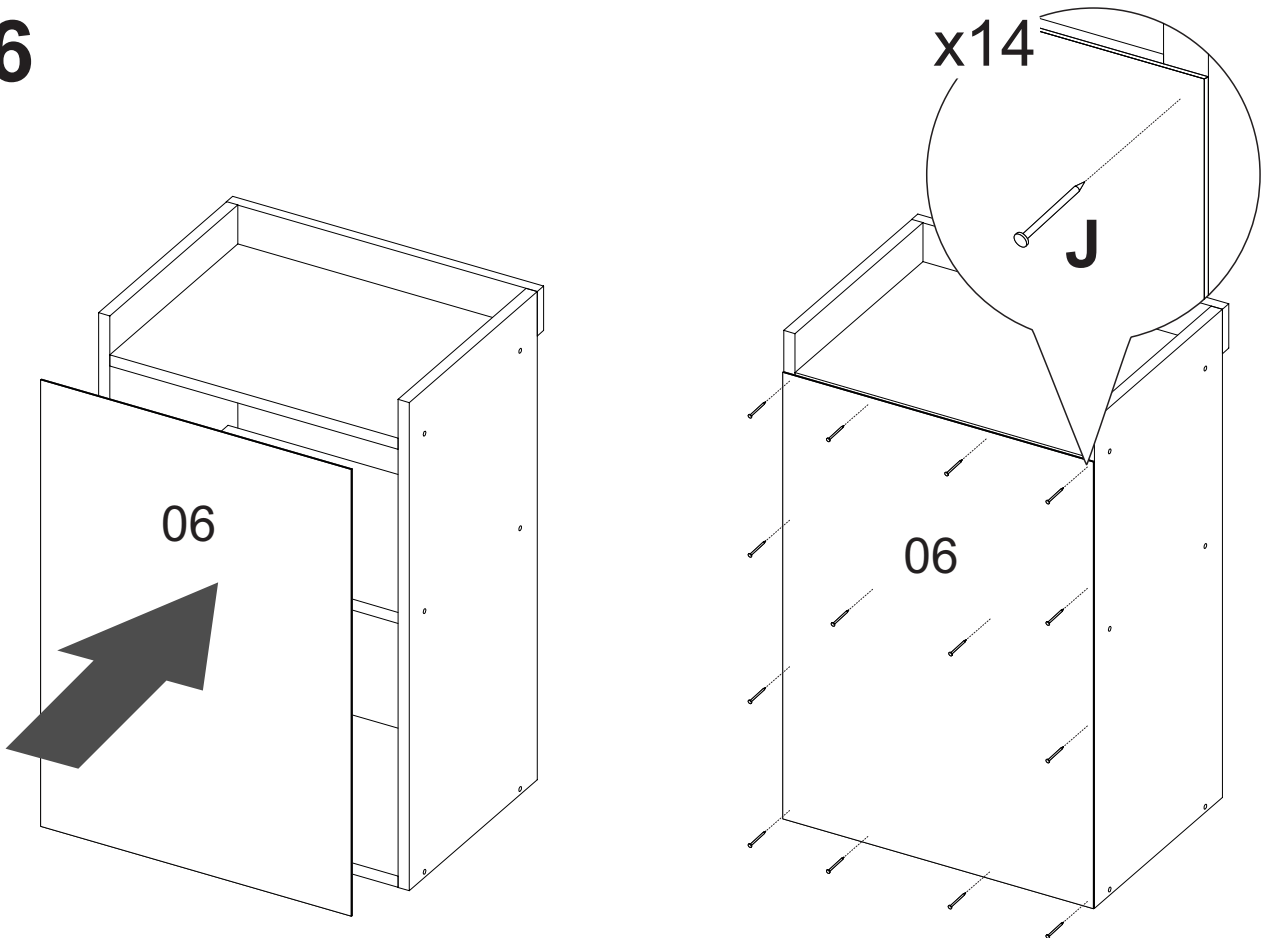
5



OS PUXADORES SÃO
PARAFUSADOS DE
DENTRO PARA FORA.



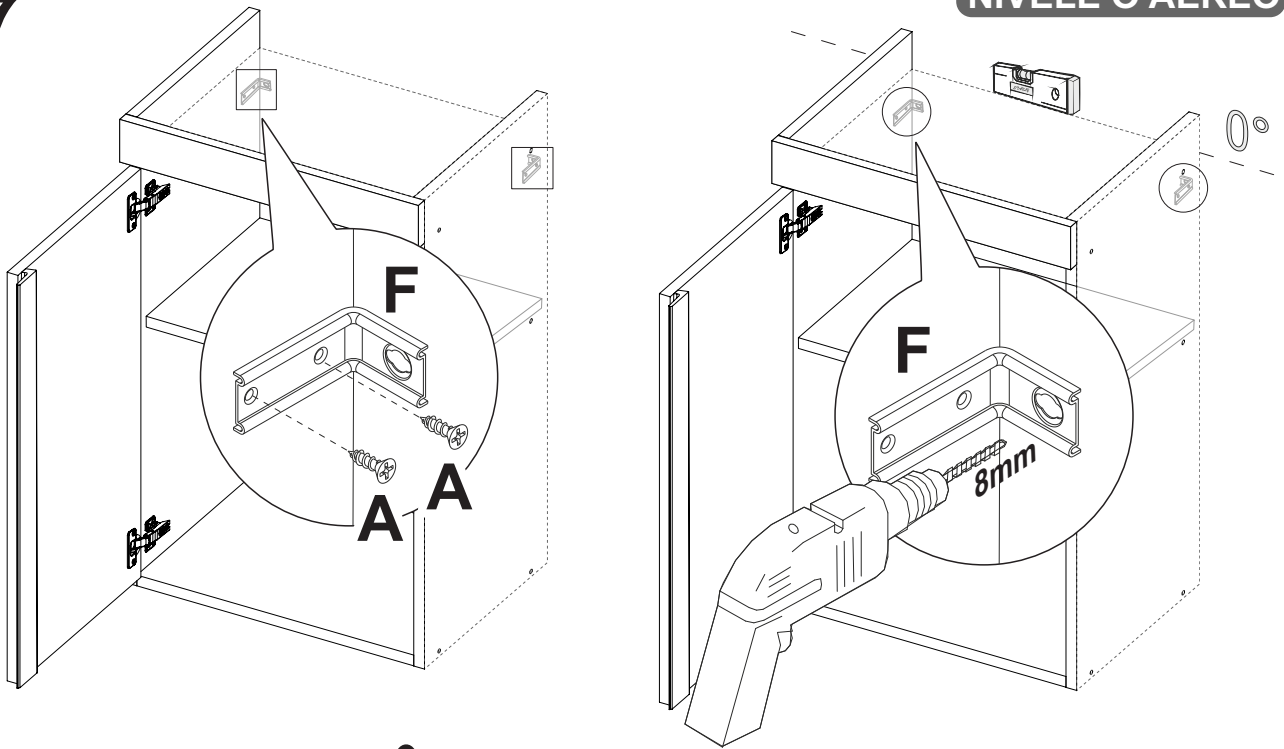
6



06.11064

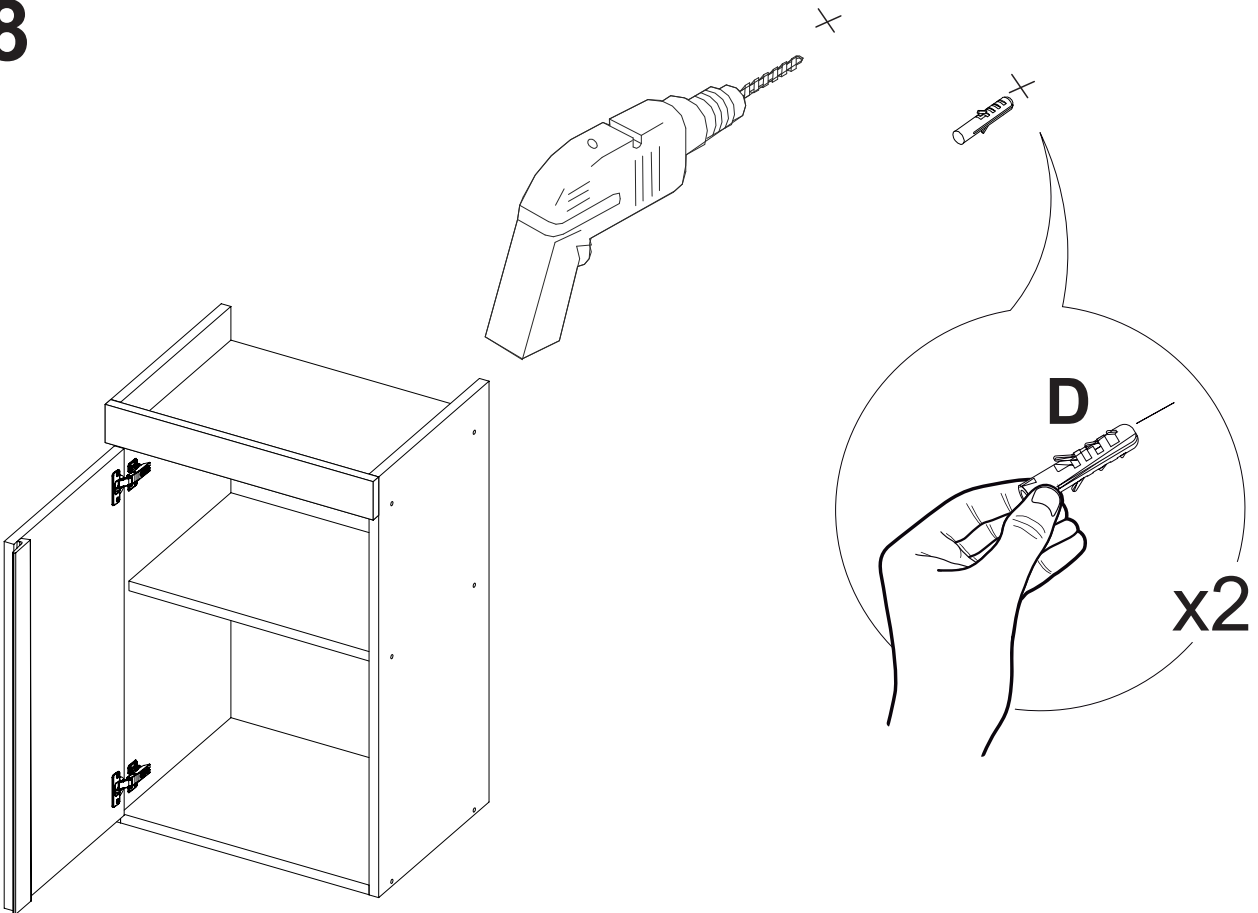
7

NIVEL E O AÉREO

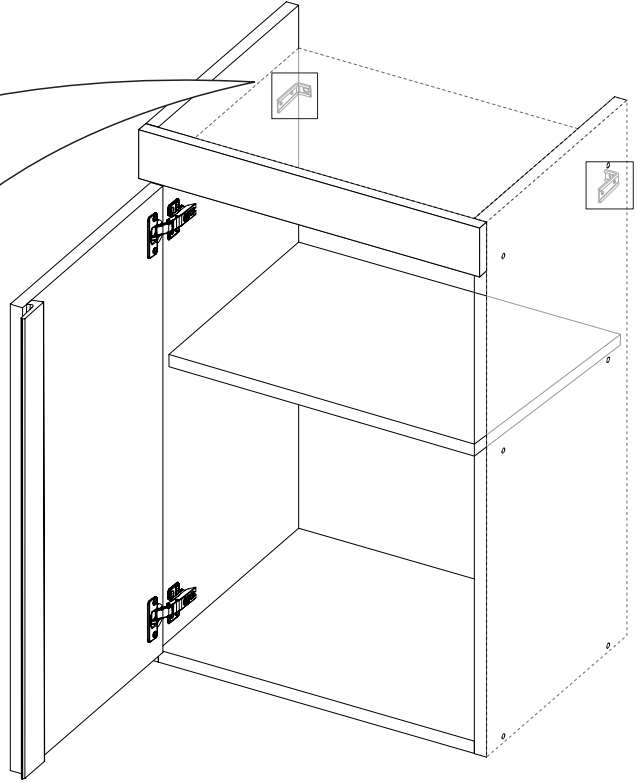
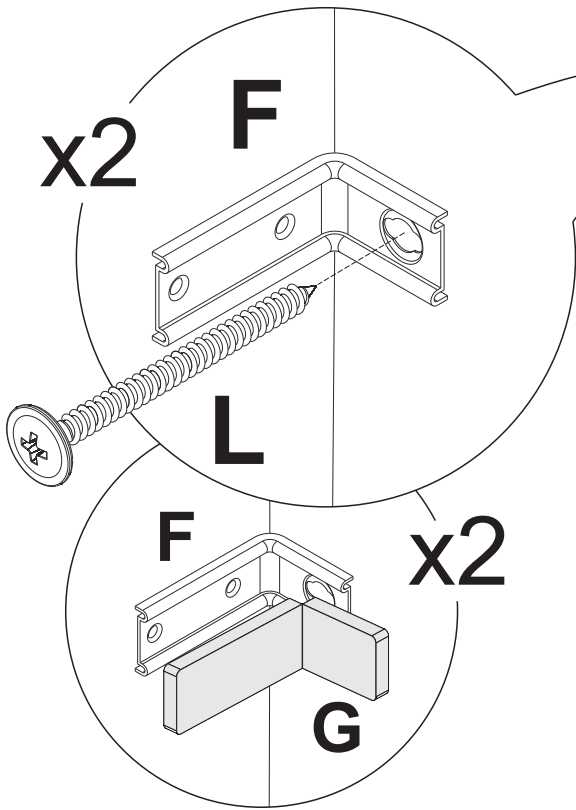


COLOQUE O AÉREO NO LOCAL DESEJADO ANTES DE MARCAR A PAREDE COM A BROCA 8MM.

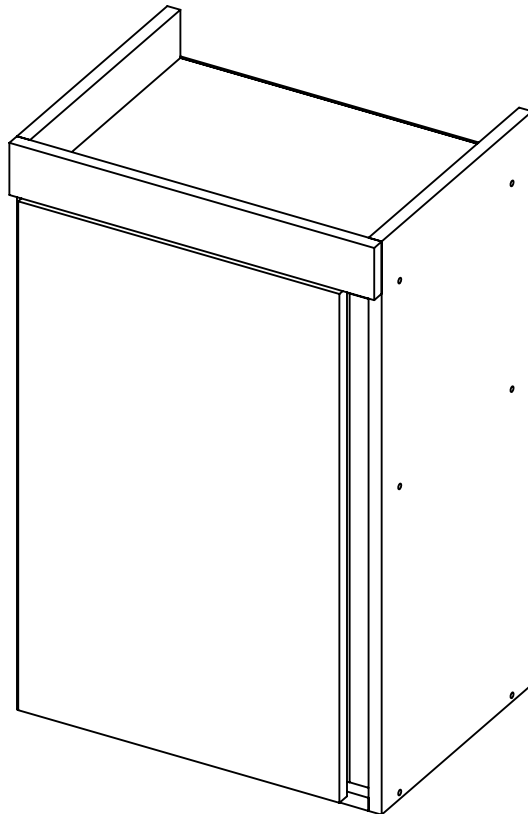
8

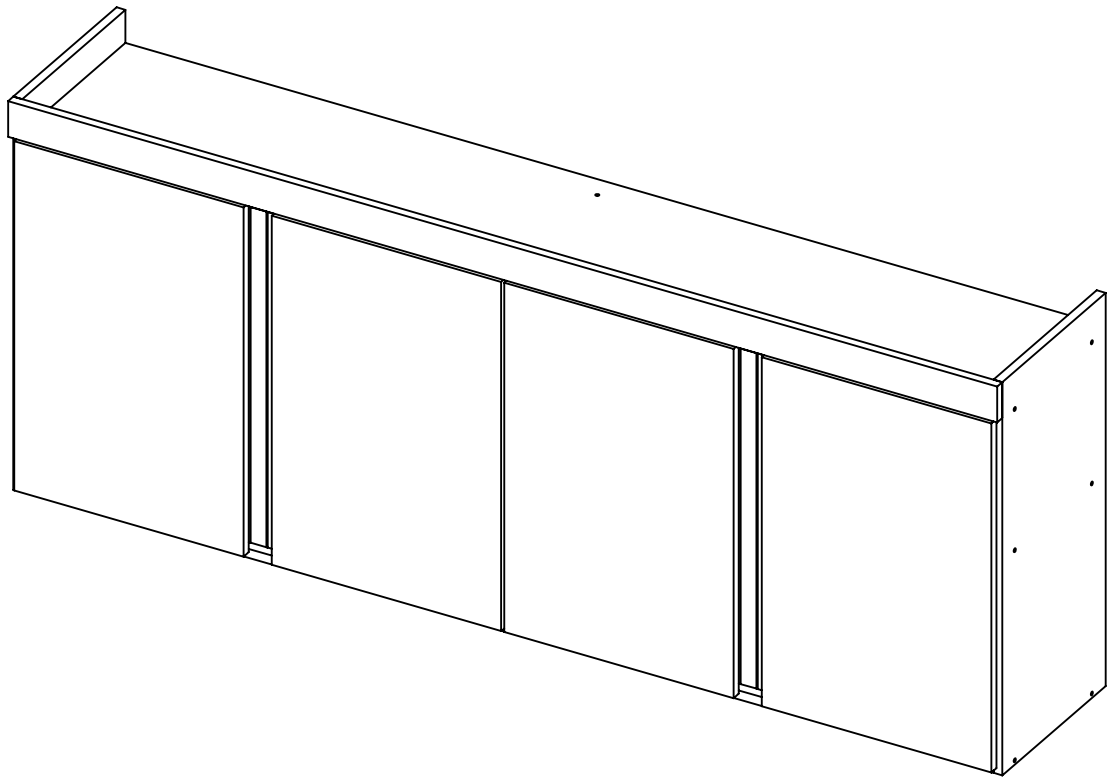


9




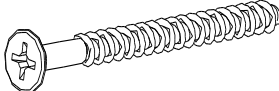
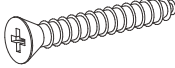


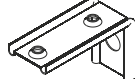
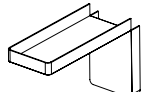

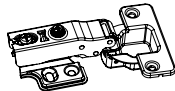
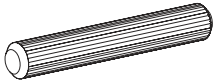

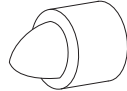
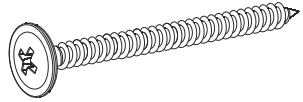
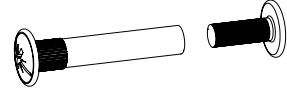
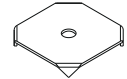
10





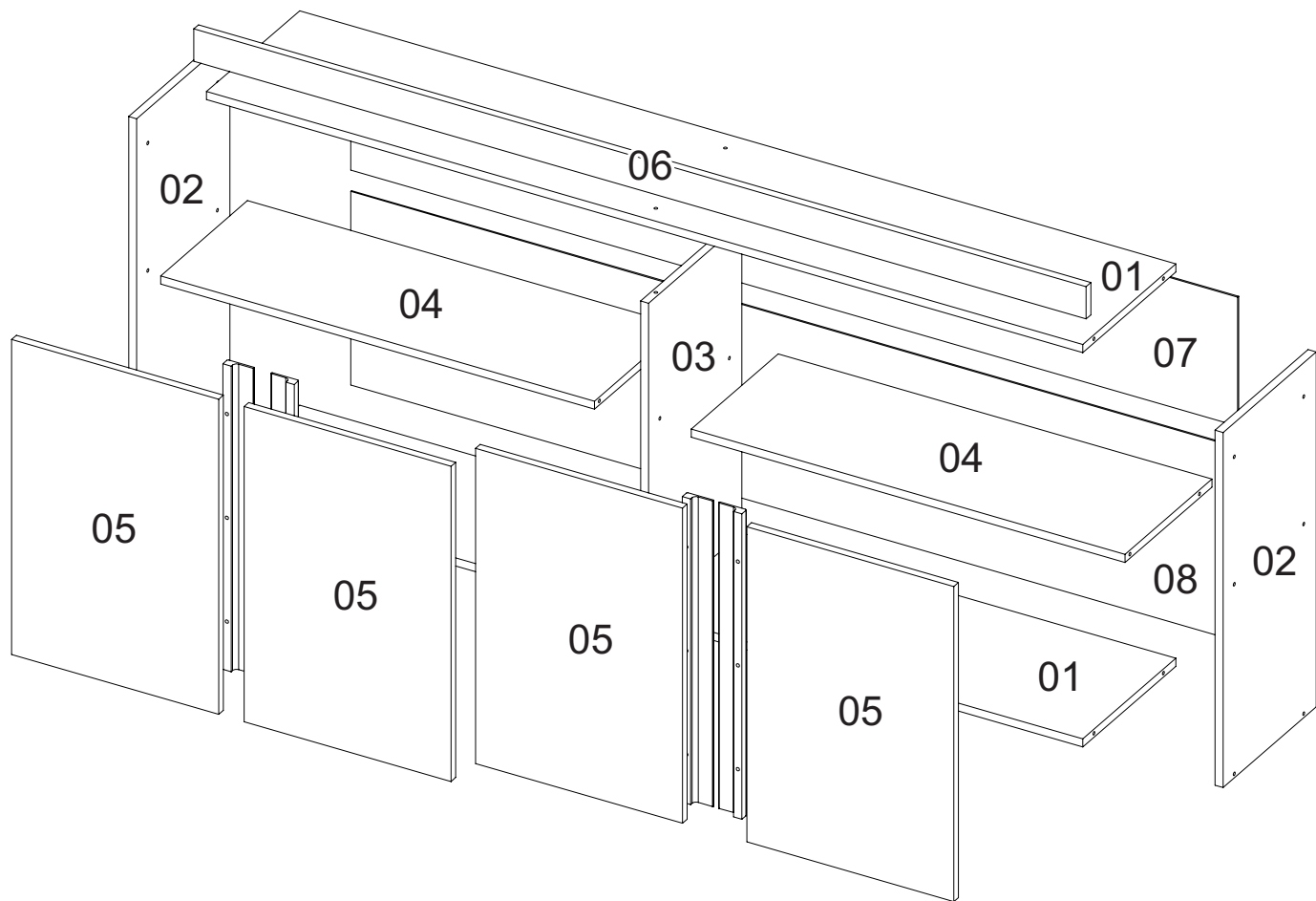
Módulo Aéreo 4 Portas

LISTA DE FERRAGENS

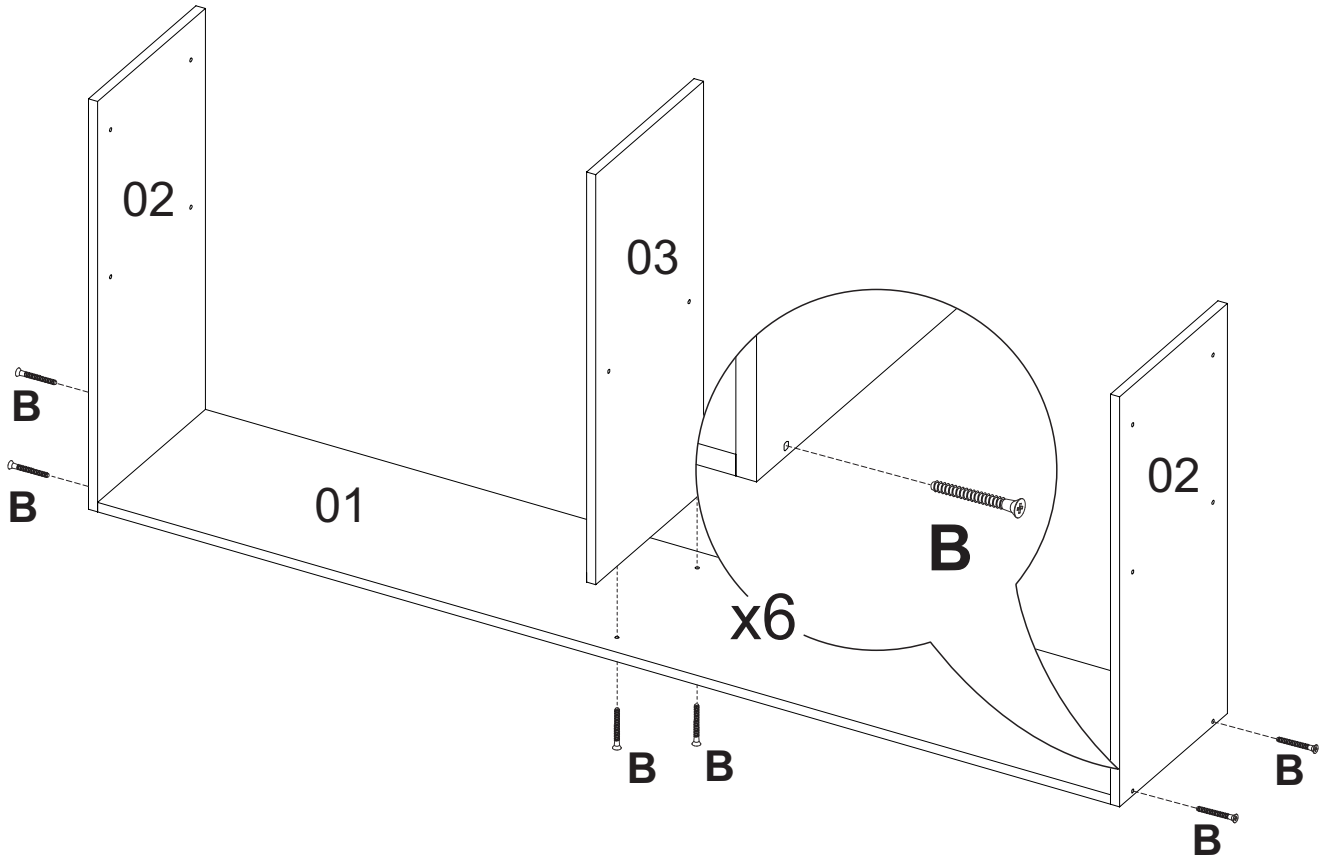
REF.	DESCRIÇÃO	ILUSTRAÇÃO	QTD
A	Parafuso 3,5x14		72
B	Parafuso 5x40		16
C	Parafuso 3,5x25		20
D	Bucha 8mm		04
E	Cantoneira Plástica		04
F	Cantoneira de Parede em 'L'		04
G	Capa para Cantoneira		04
H	Puxador		04
I	Calço / Dobradiça 35mm		08
J	Cavilha 6x60		02
K	Prego 8x8		44
L	Giz Mágico		01
M	Parafuso 5x50 Flageado		04
N	Rosca Cilíndrica e Parafuso (união)		02
O	Garra Metálica		12

LISTA DE PEÇAS

Nº PEÇA	CÓDIGO	DESCRIÇÃO	QTD	DIMENSÕES (mm)			MATERIAL	PESO UM (KG)
				C	L	A		
01	11065	Tampo / Base	2	1630	300	15	MDP	4,7
02	11066	Laterais	2	660	300	15	MDP	1,92
03	11067	Divisão	1	577	300	15	MDP	1,67
04	11068	Prateleira	2	807	280	15	MDP	2,1
05	11069	Porta	4	586	380	15	MDP	2,1
06	11070	Vista	1	1660	60	15	MDP	0,96
07	11071	Costa Superior	1	1650	240	3	MDF	0,83
08	11072	Costa Inferior	1	1650	360	3	MDF	1,24

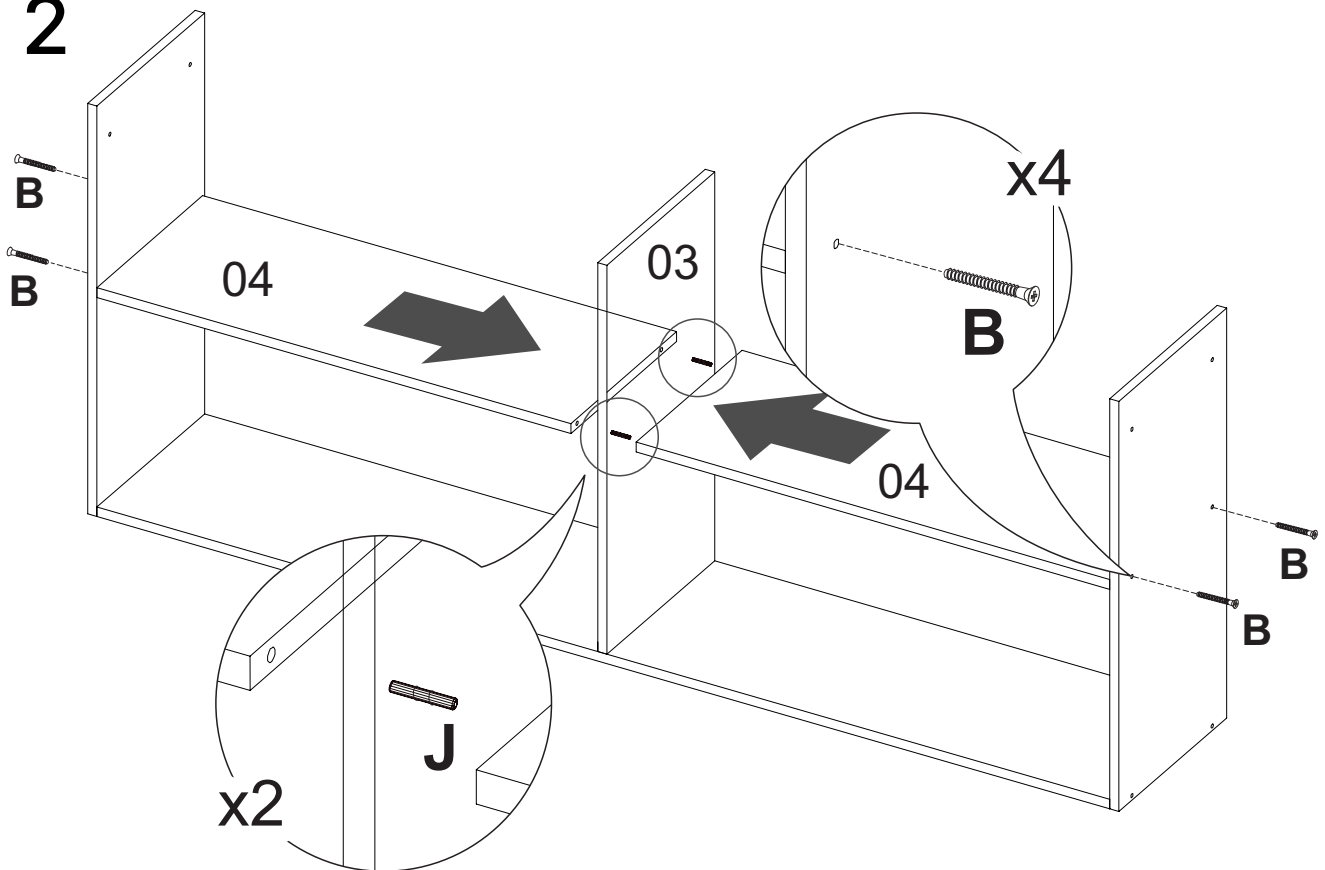


1



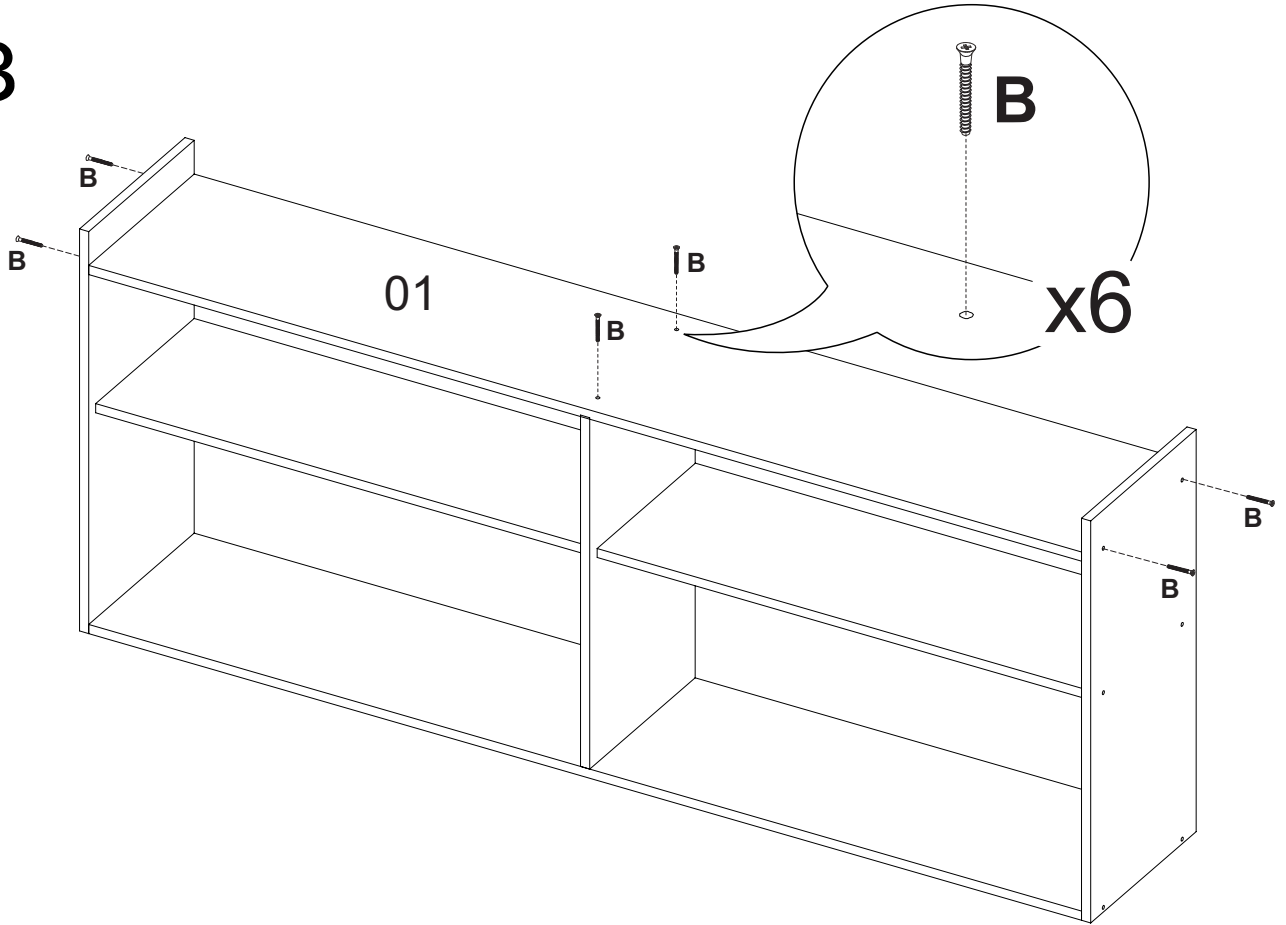
01.11065 / 02.11066 / 03.11067

2



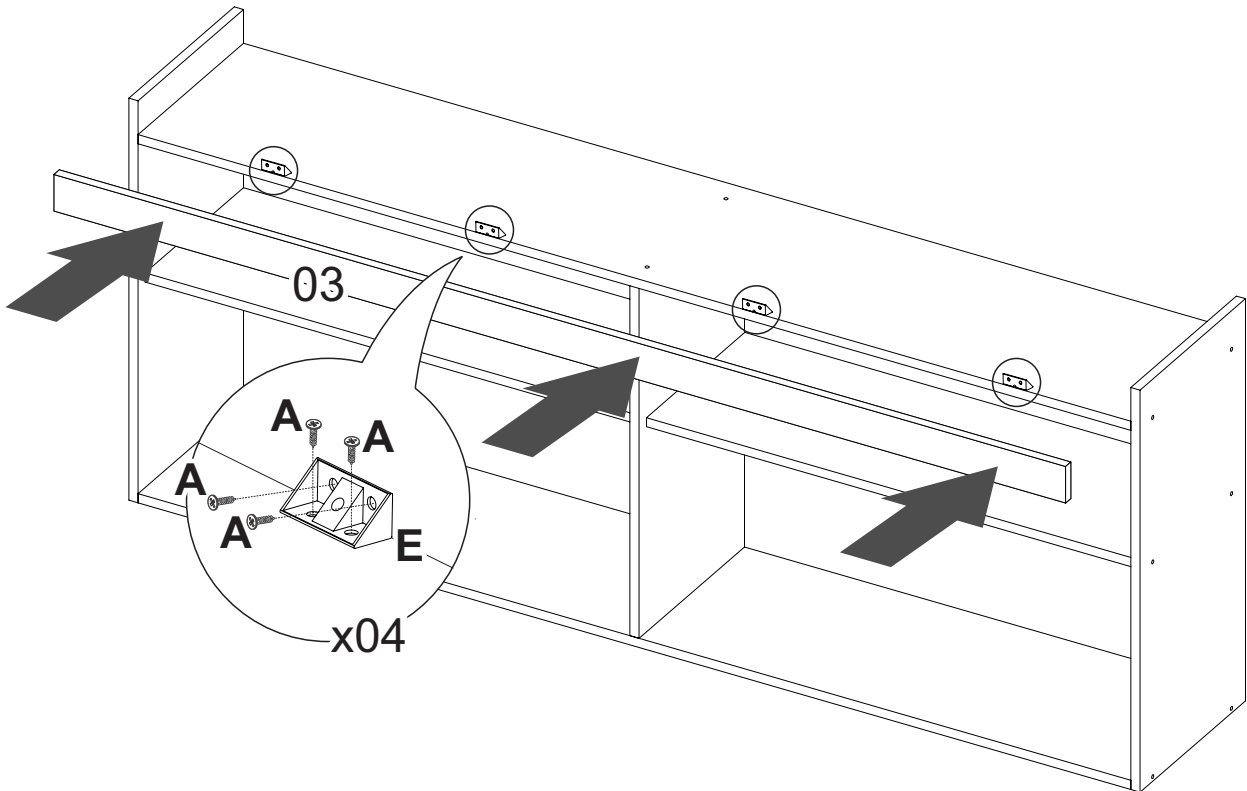
03.11067 / 04.11068

3



01.11065

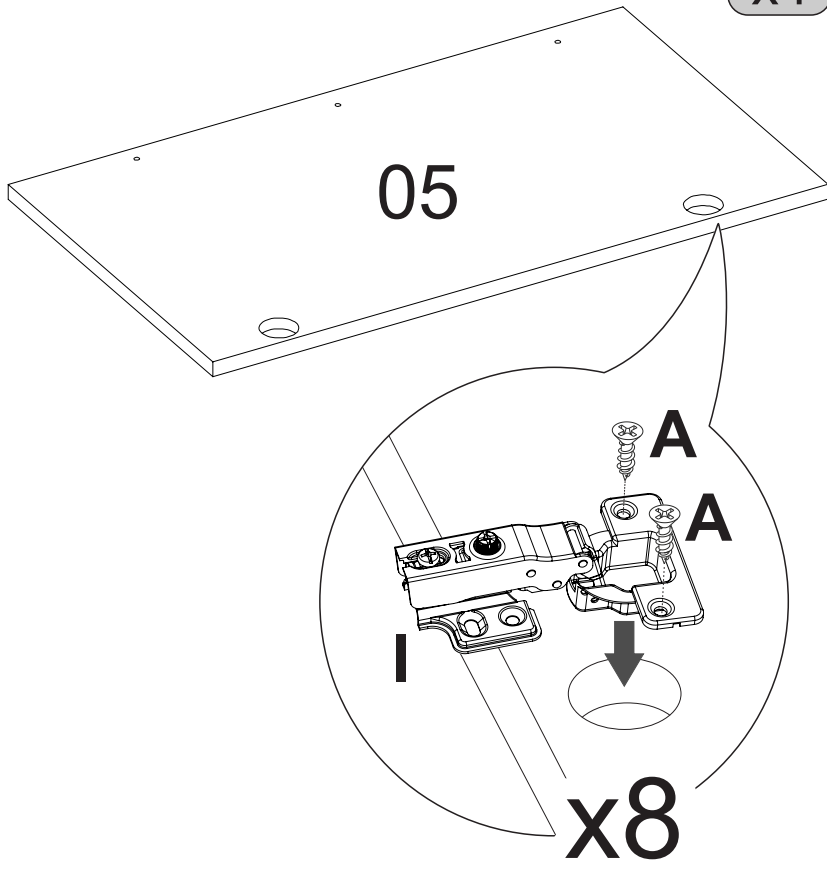
4



03.11067

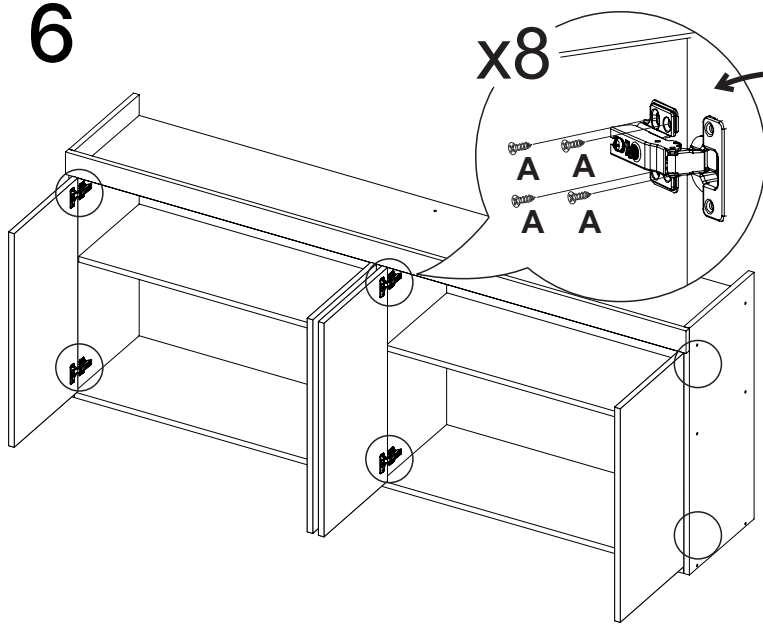
5

x4

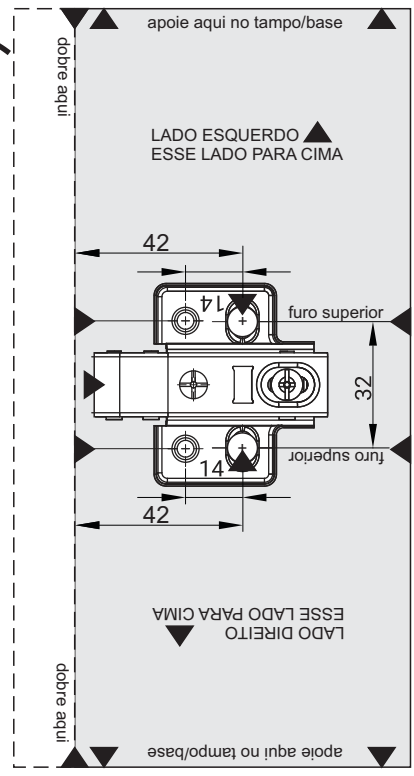


6

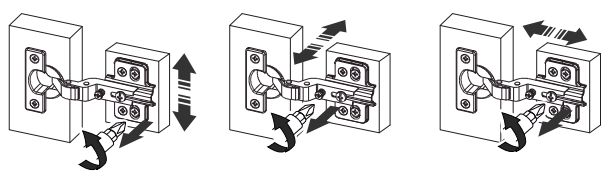
x8



! Gabarito para fixar Dobradiça perto do Tampo/Base.

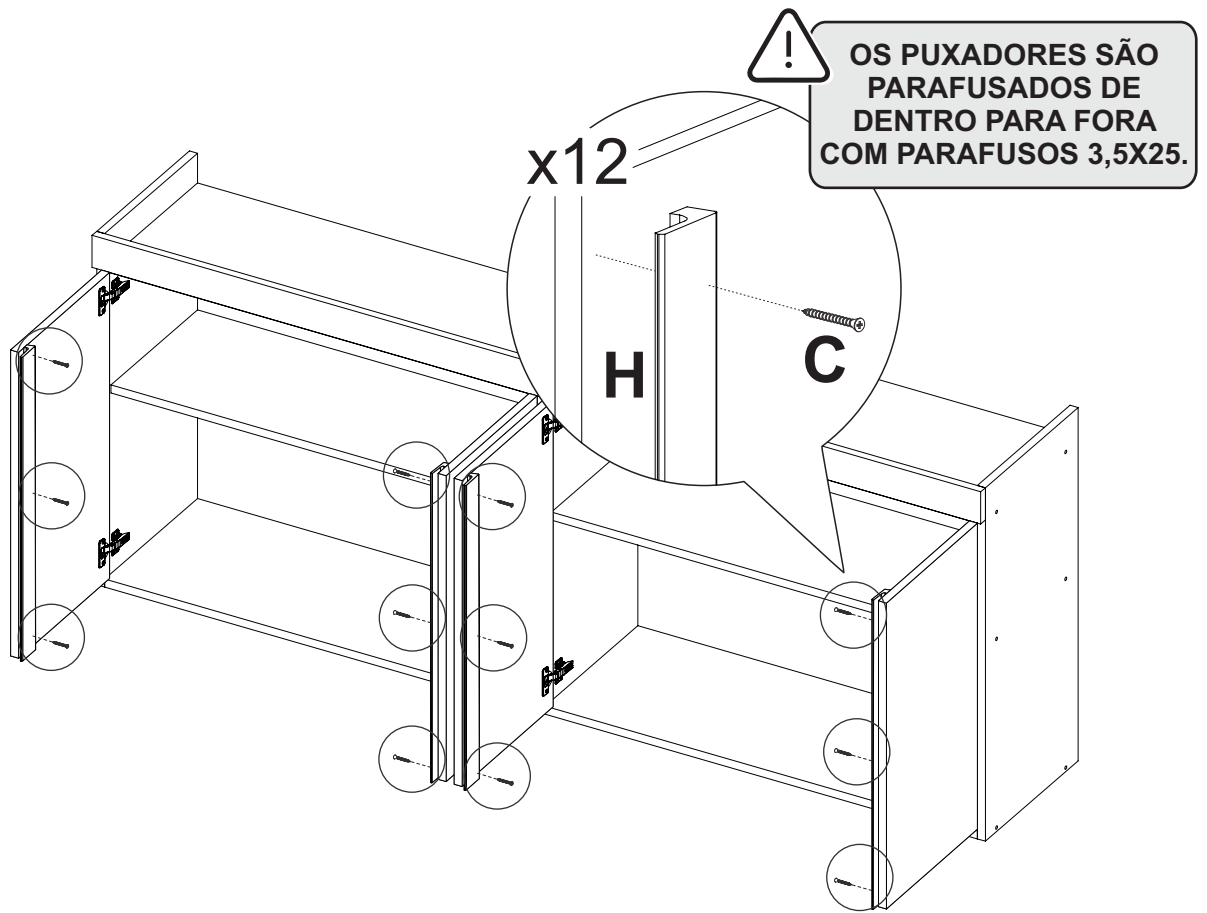


! Para alinhamento da porta, siga os passos a seguir

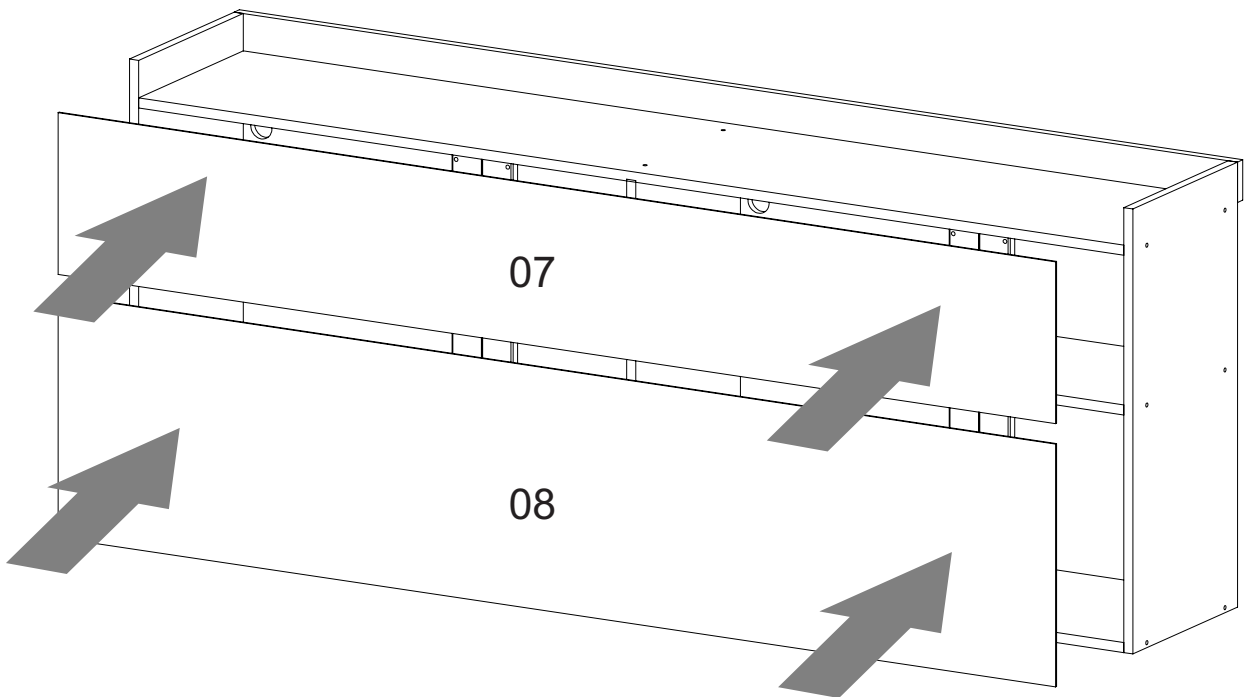


! Gabarito incluso junto as peças.

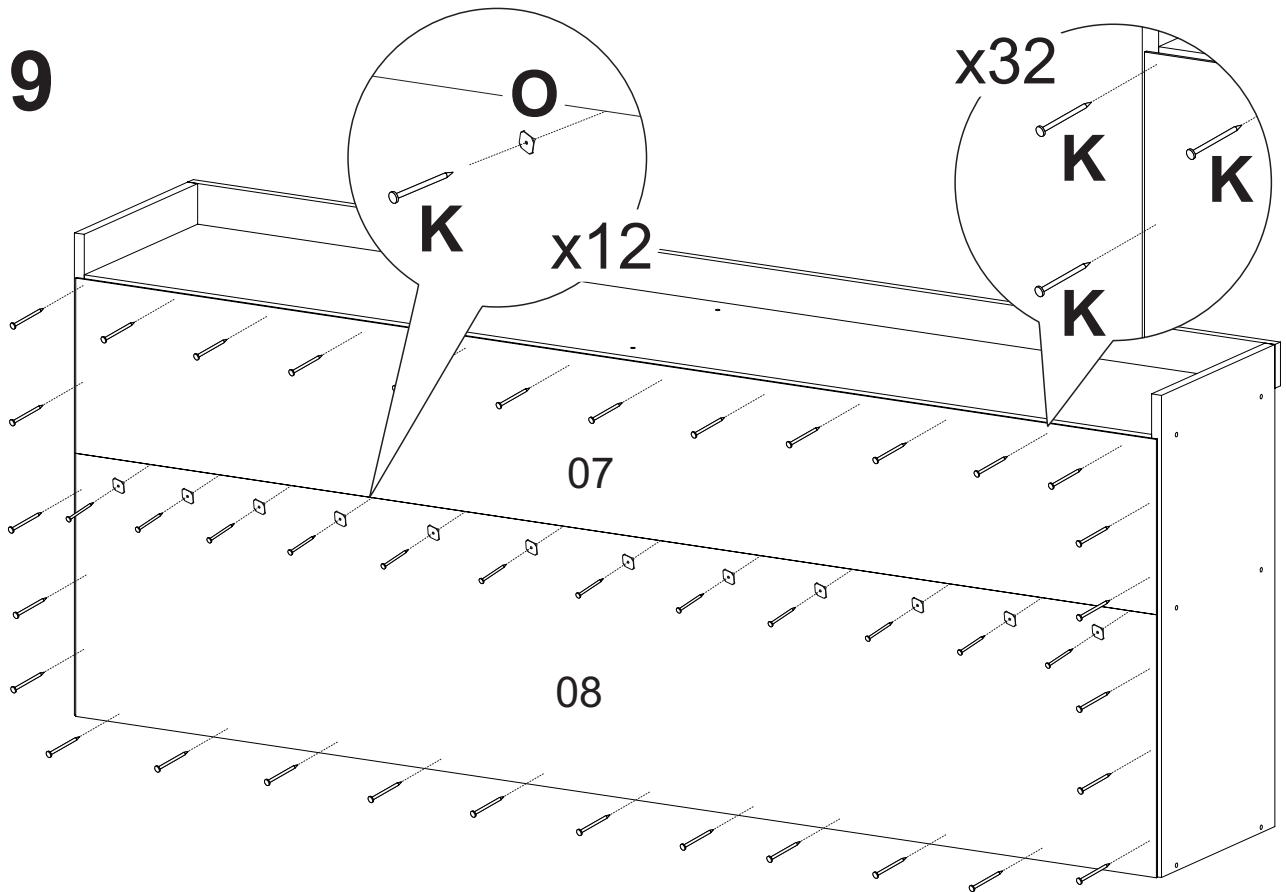
7



8

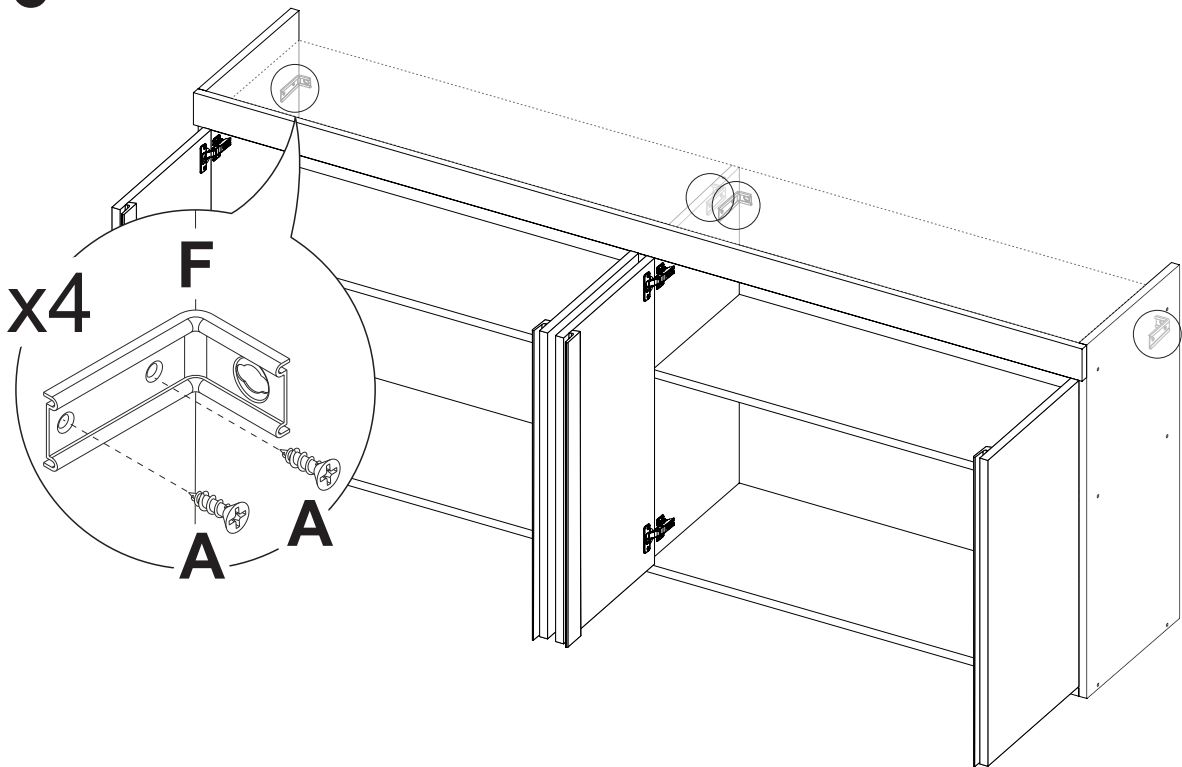


9



07.11071 / 04.11068

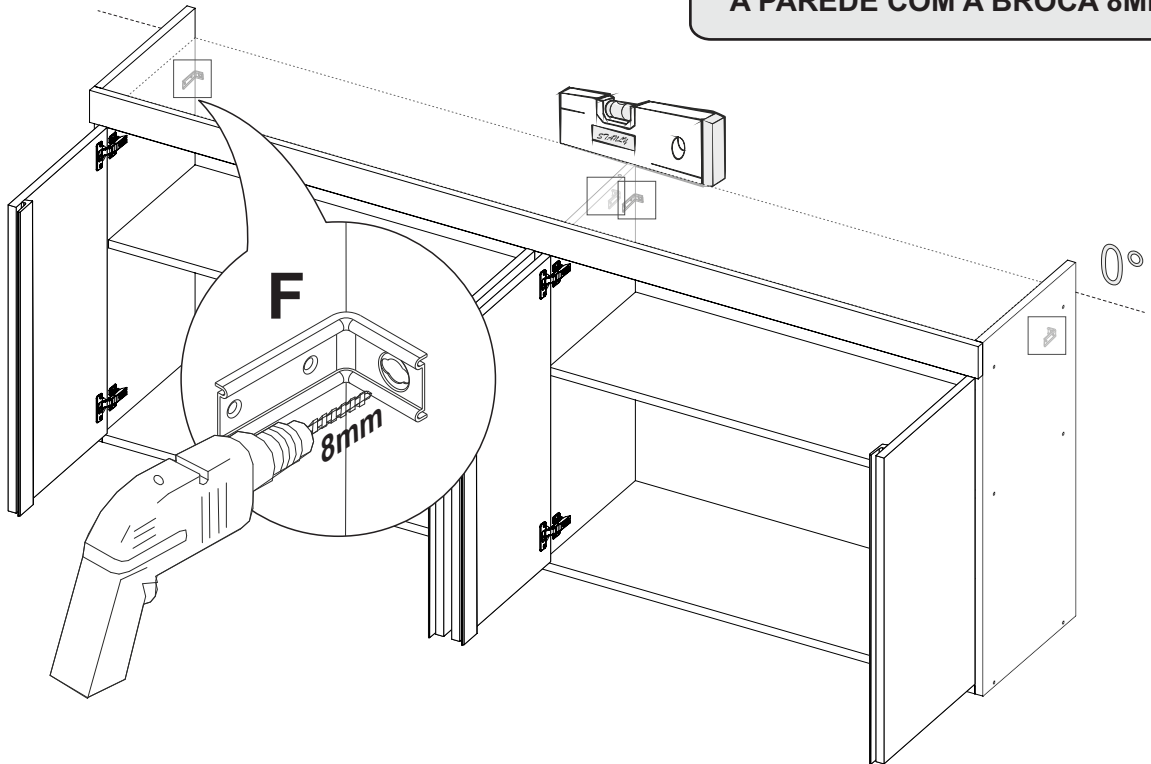
10



11



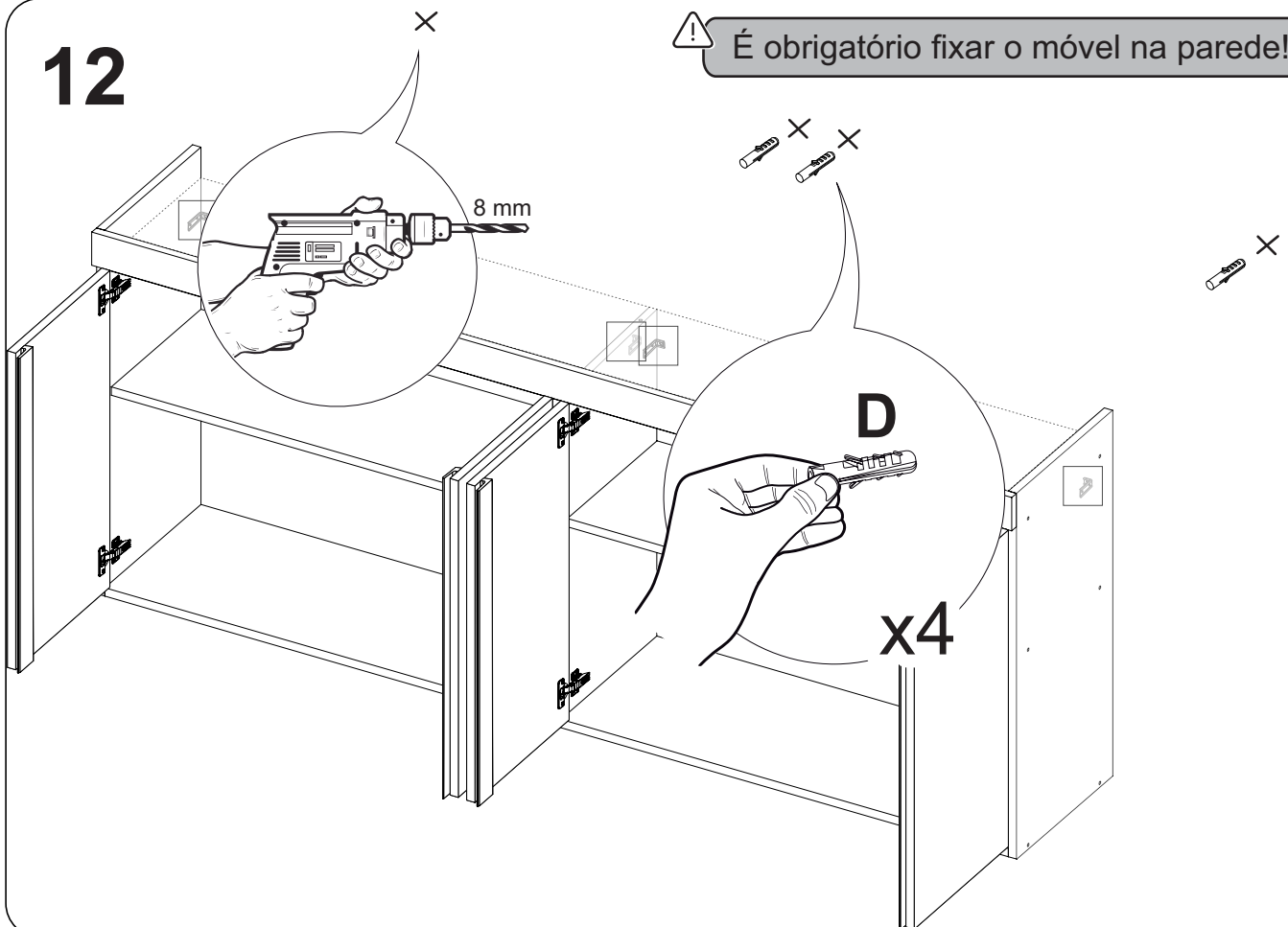
COLOQUE O AÉREO NO LOCAL DESEJADO ANTES DE MARCAR A PAREDE COM A BROCA 8MM.



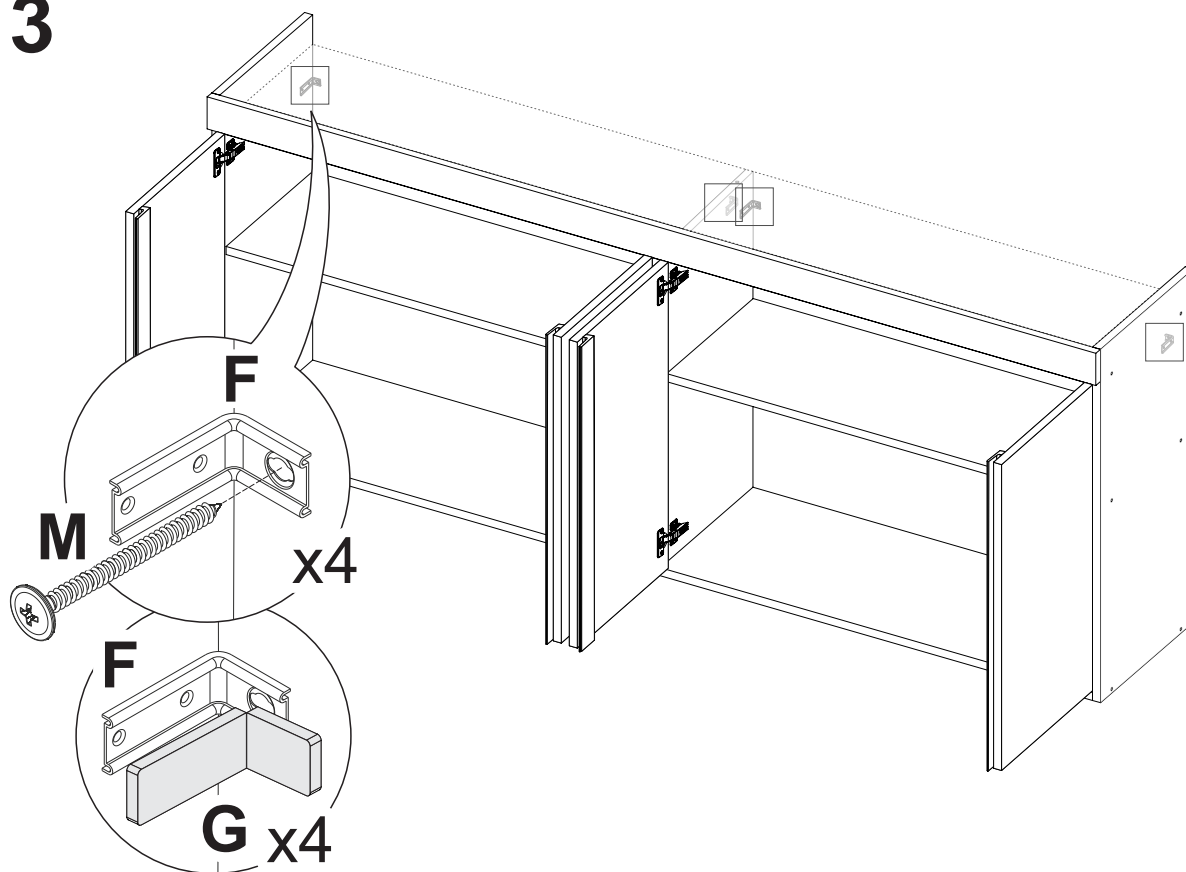
12



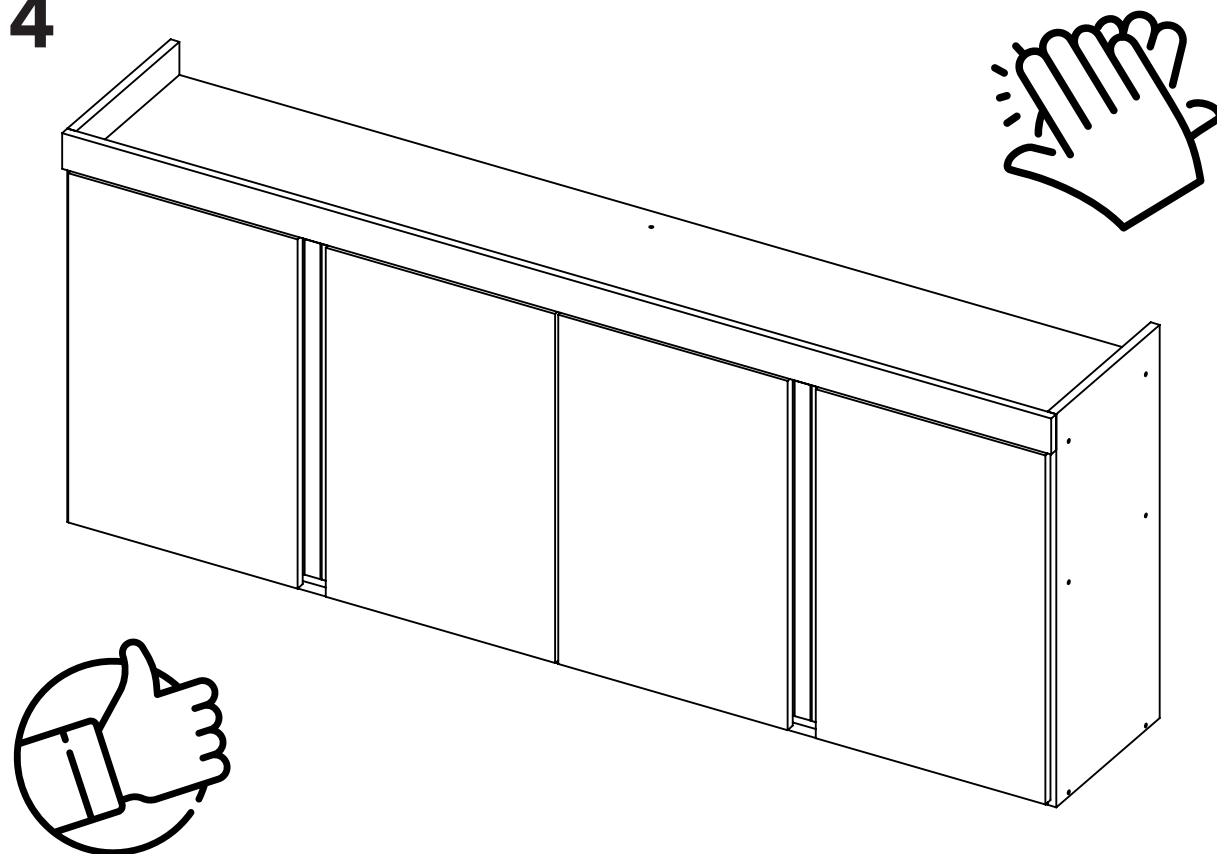
É obrigatório fixar o móvel na parede!



13

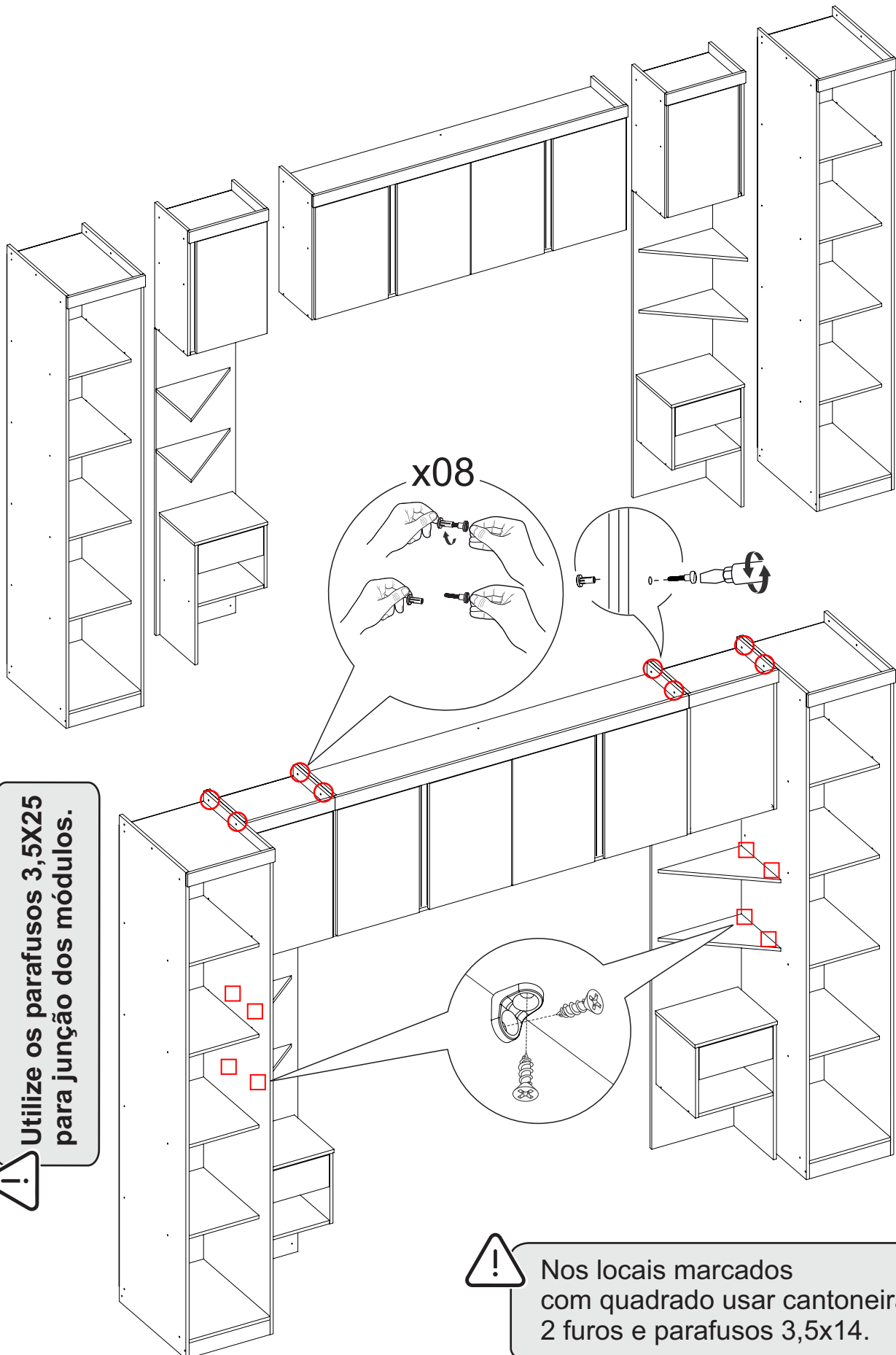


14





Segue as opções para configurar seu móvel!



Utilize os parafusos 3,5X25 para junção dos módulos.



Nos locais marcados com quadrado usar cantoneira 2 furos e parafusos 3,5x14.

Dicas para assegurar a garantia e prolongar a vida útil do seu móvel

Limpeza

Use um pano macio, levemente umedecido com água. É possível o uso de detergente neutro, ou sabão neutro com água.

Manutenção

Para garantir estabilidade e durabilidade, é recomendado reapertar os parafusos de tempos em tempos.

Ventilação

A falta de ventilação e excesso de calor pode prejudicar a durabilidade e acabamento do produto.





**madeira
madeira
GABE
GASA**

V.01