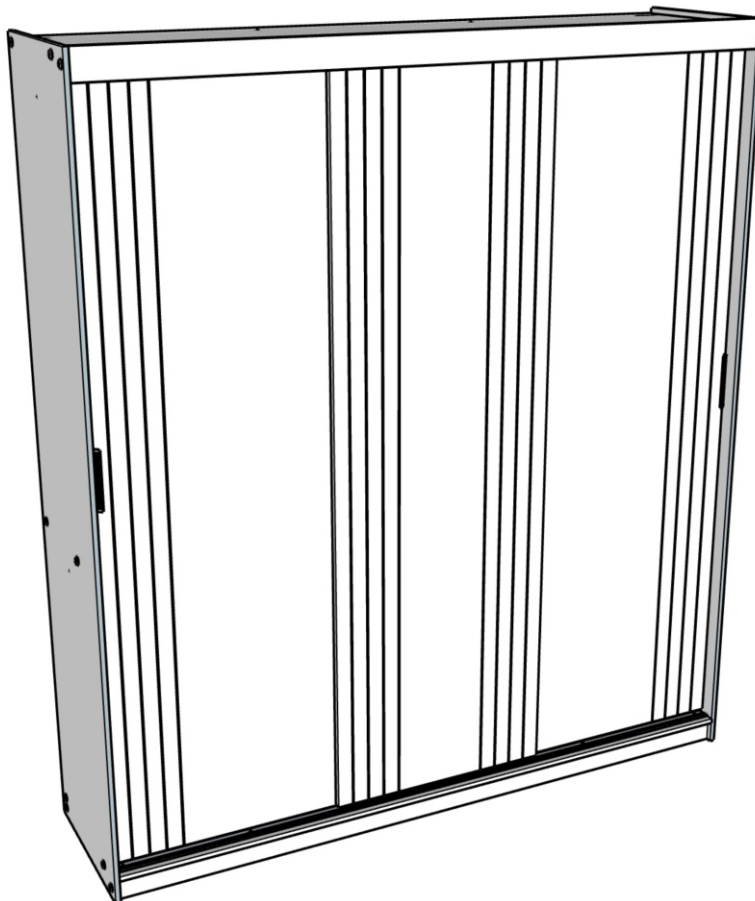
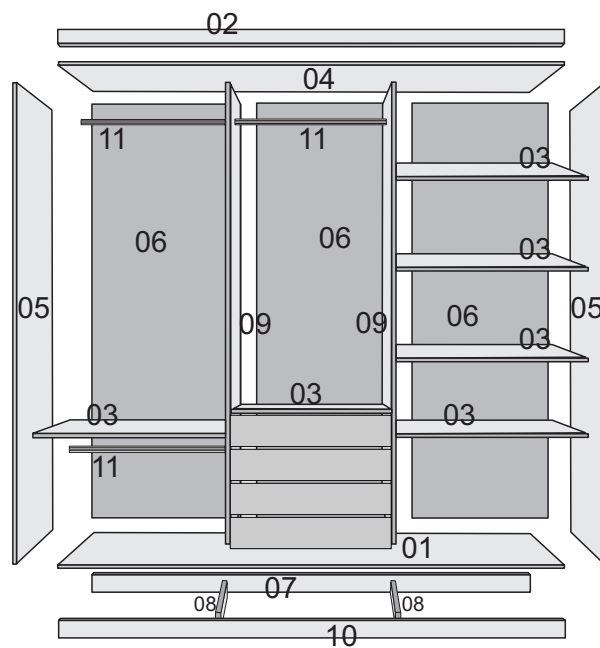
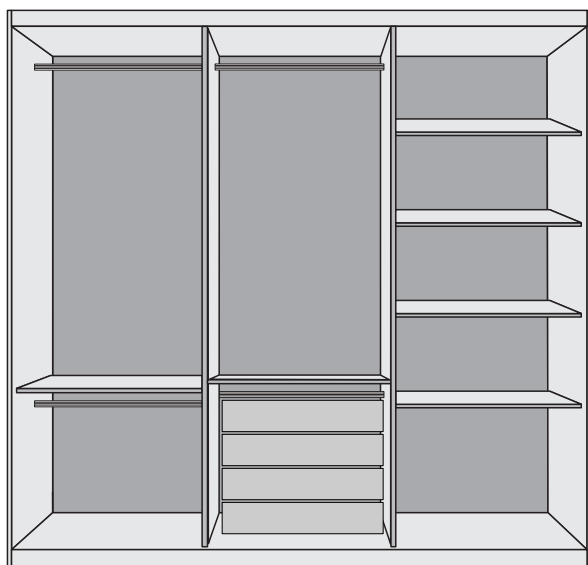




ROUPEIRO OSLO 4 GAVETAS COM 6 PRATELEIRA



PEÇAS EXPLODIDAS



CERTIFICADO DE GARANTIA - PRODUTOS RUFATO

A **Empresa**, em respeito ao consumidor final e atinente às normas consumeristas, apresenta este CERTIFICADO DE GARANTIA em relação aos seus produtos fabricados, devendo ser observadas as cláusulas abaixo especificadas:

1. A **Empresa** possui uma diversificada linha de produtos, classificado e/ou enquadrado na indústria moveleira, cada qual possuindo sua própria característica, e composto por diversos tipos de matéria-prima, portanto devendo ser tratado de forma diferenciada;

2. A garantia abrange todas as peças, partes e componentes de seus produtos que eventualmente apresentem comprovadamente vícios ou defeitos de fabricação;

3. A responsabilidade da **Empresa** limita-se ao valor do produto, excluindo a responsabilidade, seja direta ou indiretamente, por danos causados a terceiros ou coisas, inclusive por lucros cessantes ou perdas emergentes e/ou suas consequências em decorrência de mal uso de seus produtos;

4. O prazo de garantia será o legal, de 90 (noventa) dias, a contar da data da compra efetuada pelo consumidor final, comprovado por documento fiscal idôneo e válido;

5. A Empresa não se responsabilizará, de acordo com § 3º art.12 do CDC, quando:

- *Não houver a colocação do produto no mercado;*
- *Embora haja colocado no mercado, o defeito ou vício inexistente;*
- *Quando houver culpa exclusiva do consumidor ou de terceiro;*
- *Quando não houver identificação de que seja produto de sua fabricação.*

6. Está excluído da garantia:

- *Desgaste normal decorrente de uso;*
- *Falta de observação de qualquer informação e recomendação do manual de uso do produto que acompanha este certificado;*
- *Agentes externos como água, maresia, ferrugem, incêndio, cupins e pragas em geral;*
- *Marcas de batida de peças;*
- *Avárias de transporte até a residência ou outro local de entrega indicado pelo consumidor final;*
- *Tentativa de conserto ou reparo por pessoas desqualificadas;*
- *Defeitos ocasionados por negligência ou não observação*

das instruções de uso, em especial inobservância das instruções do manual de montagem;

- *Não está coberta pela garantia a quebra do móvel em função do excesso de peso.*

7. A presente garantia deverá ser exercida nos prazos aqui indicados perante as lojas revendedoras de nossos móveis, especialmente àquela em que o produto foi adquirido; na impossibilidade, deverá ser solicitado diretamente ao fabricante.

8. A assistência técnica somente será atendida mediante apresentação deste certificado de garantia, em conjunto com o manual de montagem, e ainda indispensável a apresentação da nota fiscal com indicação de nossos produtos.

CERTIFICADO DE GARANTIA:

Cliente/Consumidor:

Endereço:

Cidade:

Estado:

CEP:

Razão Social/Loja:

Carimbo e assinatura do lojista:

Número Nota Fiscal da Loja:

TERMO DE RECEBIMENTO DO CERTIFICADO DE GARANTIA

Confirmo a instalação dos móveis da empresa em perfeito estado e de acordo com suas especificações e características. Declaro ainda estar ciente de que o cumprimento da garantia está condicionado à observação das normas constantes no presente Certificado, que declaro para os devidos fins ter recebido.

Data: ____/____/____

Nome e assinatura do cliente consumidor

20149 - VOL ROUPEIRO OSLO

Peça	Item	Descrição do item	Quant.	Matéria prima	Dimensões (mm)
1	22977	BASE	1	MDF	1800 X 472 X 12
2	22432	MOLDURA	1	MDF	1800 X 75 X 12
3	22433	PRATELEIRA	3	MDF	592 X 370 X 12
4	22978	TAMPO	1	MDF	1800 X 458 X 12
5	22974	LATERAL DIR/ESQ	2	MDF	2080 X 472 X 12
6	37683	FUNDO COSTA	3	HDF	2005 X 605 X 2,5
7	22975	RODAPÉ TRASEIRO	1	MDF	1800 X 60 X 12
8	22976	REFORÇO RODAPÉ	2	MDF	404 X 60 X 12
9	22431	DIVISÃO	2	MDF	1981 X 371 X 12
10	22435	RODAPÉ FRONTAL	1	MDF	1800 X 60 X 12
11	29666	CABIDEIRO	6	ALUMÍNIO	578
		KIT FERRAGEM	1	-	-

32863 - VOL ROUPEIRO OSLO - TRILHO

Peça	Item	Descrição do item	Quant.	Matéria prima	Dimensões (mm)
14	574	TRILHO SUPERIOR	1	PLÁSTICO	1.790,00
15	523	TRILHO INFERIOR	1	ALUMÍNIO	1.795,00
16	23648	PUXADOR	2	PLÁSTICO	150
17	10955	ROLDANA S/ MOLA	3	-	-
	32864	KIT FERRAGEM	1	-	-

35777 - VOL ROUPEIRO OSLO - PORTA

Peça	Item	Descrição do item	Quant.	Matéria prima	Dimensões (mm)
12	35778	PORTA LATERAL	2	MDF	1965 X 605 X 15
13	36045	PORTA CENTRAL	1	MDF	1965 X 605 X 15

33850 - VOL ROUPEIRO OSLO - GAVETA

Peça	Item	Descrição do item	Quant.	Matéria prima	Dimensões (mm)
18	1355	LATERAL DE GAVETA	8	MDF	300 X 120 X 15
19	1357	TRASEIRO DE GAVETA	4	MDF	447 X 80 X 12
20	1358	FUNDO DE GAVETA	4	HDF	460 X 308 X 2,5
21	178	CORREDIÇA TELESCÓPICA	4	METAL	350
22	812	DISTANCIADOR FRONTAL	4	MDF	336 X 45 X 25
23	22640	DISTANCIADOR TRASEIRO	4	MDF	336 X 45 X 25
24	1354	FRENTE DE GAVETA	4	MDF	502 X 140 X 15
		KIT FERRAGEM	2	-	-

36934 - VOL ROUPEIRO OSLO - PRATELEIRA

Peça	Item	Descrição do item	Quant.	Matéria prima	Dimensões (mm)
	22433	PRATELEIRA	3	MDF	592 X 370 X 12
	36935	KIT FERRAGEM	1	-	-

Peça	Item	Descrição do item	Quant.	Matéria prima	Dimensões (mm)
	32158	KIT PÉ C/4 - NATURALLE	2	PLÁSTICO	70 X 70

PEÇAS NO VOLUME DO OSLO

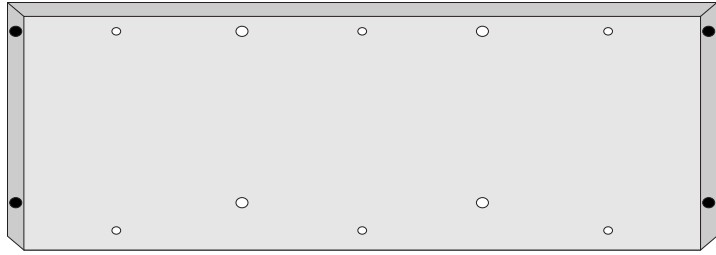
BASE

CÓD. 22975

DIMENSÕES: 1800 X 472 X 12 mm

QUANTIDADE : 01 UNIDADE

NÚMERO DA PEÇA: 01



MOLDURA

CÓD. 22432

DIMENSÕES: 1800 X 75 X 12 mm

QUANTIDADE : 01 UNIDADE

NÚMERO DA PEÇA: 02



PRATELEIRA

CÓD. 22433

DIMENSÕES: 592 X 370 X 12 mm

QUANTIDADE : 03 UNIDADE

NÚMERO DA PEÇA: 03



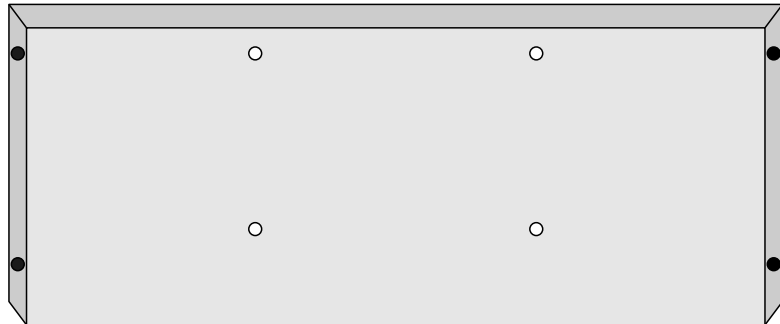
TAMPO

CÓD. 22978

DIMENSÕES: 1800 X 458 X 12 mm

QUANTIDADE : 01 UNIDADE

NÚMERO DA PEÇA: 04



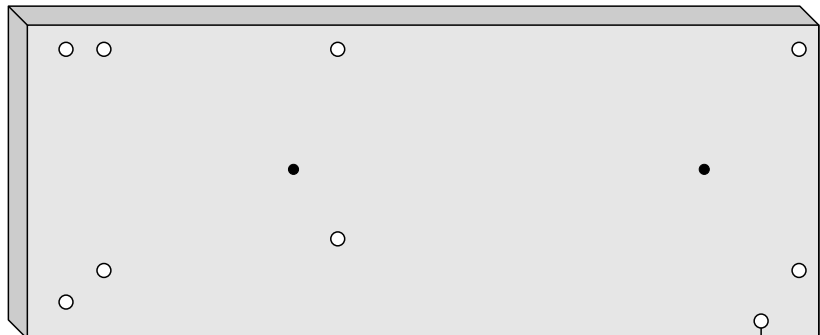
LATERAL DIREITA / ESQUERDA

CÓD. 22974

DIMENSÕES: 2080 X 472 X 12 mm

QUANTIDADE : 02 UNIDADE

NÚMERO DA PEÇA: 05



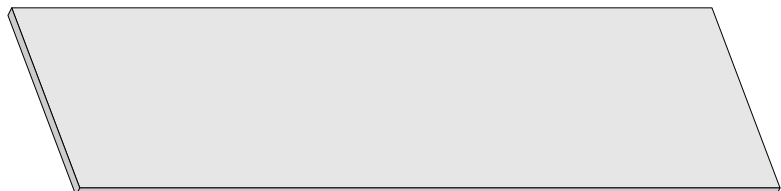
FUNDO COSTA

CÓD. 37683

DIMENSÕES: 2005 X 605 X 2,5 mm

QUANTIDADE : 03 UNIDADE

NÚMERO DA PEÇA: 06



PEÇAS NO VOLUME OSLO

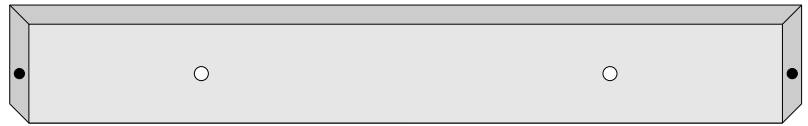
RODAPÉ TRASEIRO

CÓD.22975

DIMENSÕES: 1800X 60 X 12 mm

QUANTIDADE : 01 UNIDADE

NÚMERO DA PEÇA: 07



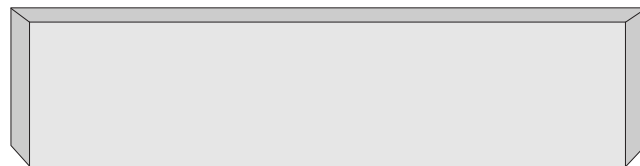
REFORÇO DO RODAPÉ

CÓD. 22976

DIMENSÕES: 404 X 60 X 12 mm

QUANTIDADE : 02 UNIDADE

NÚMERO DA PEÇA: 08



DIVISÃO

CÓD. 22431

DIMENSÕES: 1981X 371 X 12 mm

QUANTIDADE : 02 UNIDADE

NÚMERO DA PEÇA: 09



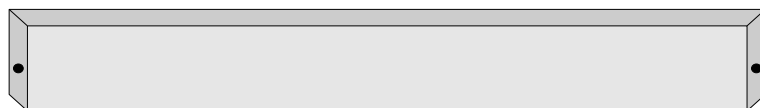
RODAPÉ FRONTAL

CÓD. 22435

DIMENSÕES: 1800 X 60 X 10 mm

QUANTIDADE : 01 UNIDADE

NÚMERO DA PEÇA: 10



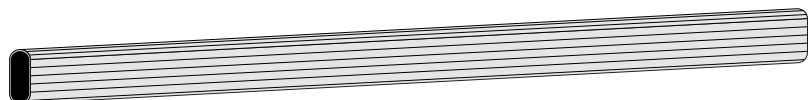
CABIDEIRO

CÓD. 23666

DIMENSÕES: 578mm

QUANTIDADE : 06 UNIDADE

NÚMERO DA PEÇA: 11



PEÇAS NO VOLUME DE PORTA

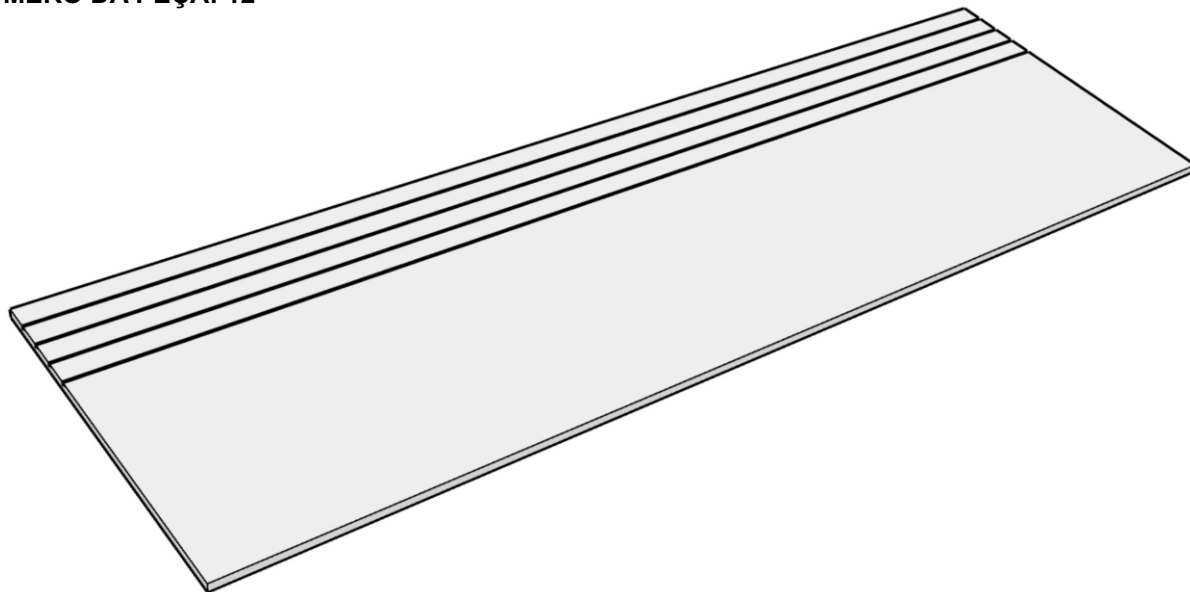
PORTA 4 FRISOS

CÓD. 35778

DIMENSÕES: 1965 X 605 X 15 mm

QUANTIDADE : 02 UNIDADE

NÚMERO DA PEÇA: 12



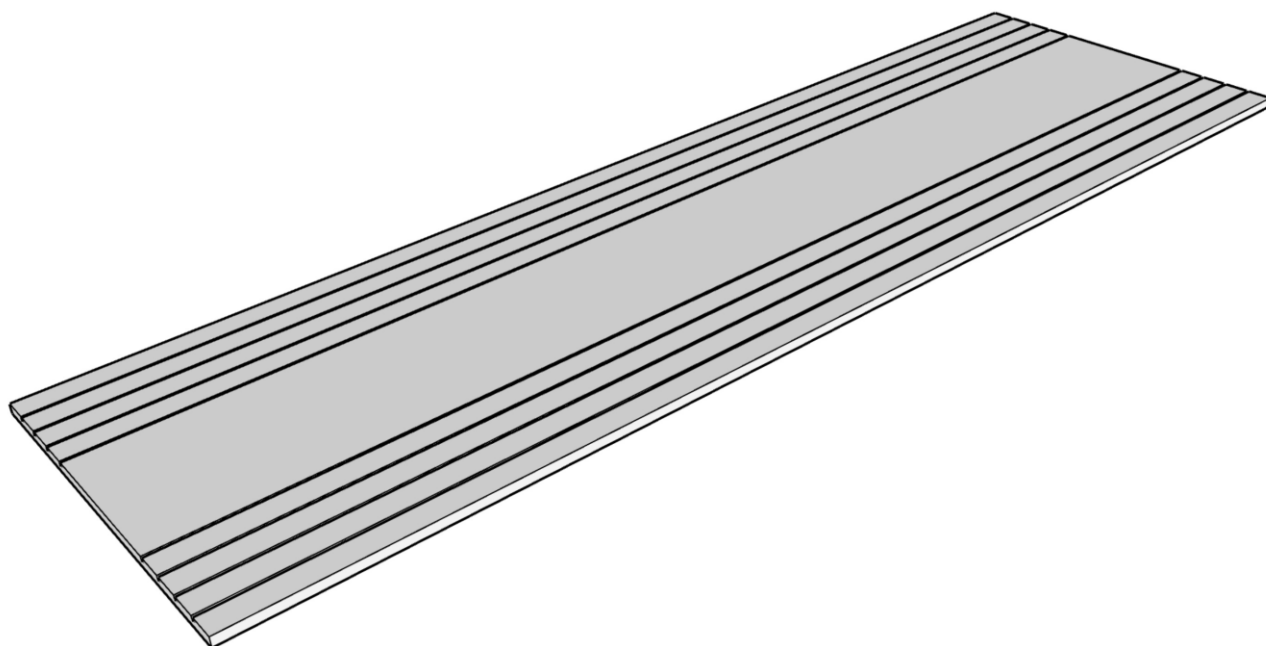
PORTA 8 FRISOS

CÓD. 36045

DIMENSÕES: 1965 X 605 X 15 mm

QUANTIDADE : 01 UNIDADE

NÚMERO DA PEÇA: 13



PEÇAS NO VOLUME DE TRILHO

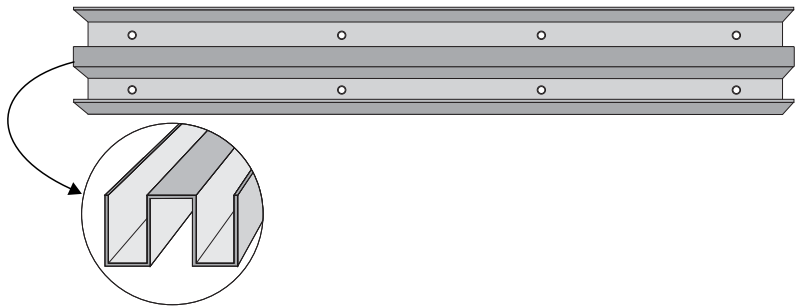
TRILHO SUPERIOR PLÁSTICO

CÓD. 574

DIMENSÕES: 1790 mm

QUANTIDADE : 01 UNIDADE

NÚMERO DA PEÇA: 14



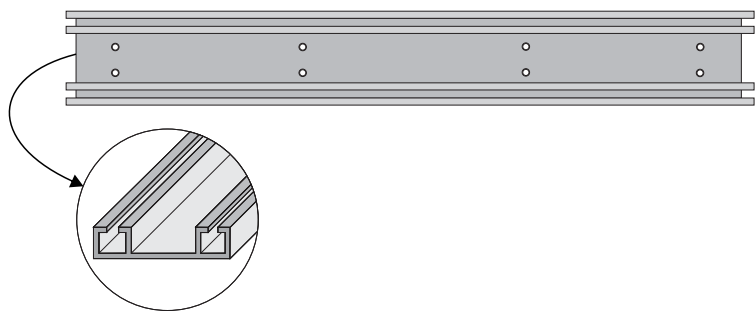
TRILHO INFERIOR ALUMÍNIO

CÓD. 523

DIMENSÕES: 1795 mm

QUANTIDADE : 01 UNIDADE

NÚMERO DA PEÇA: 15



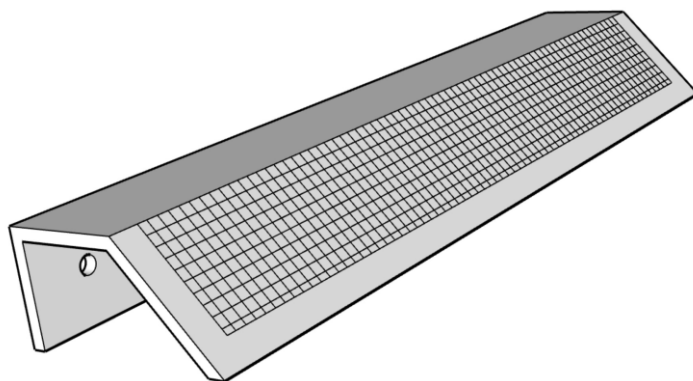
PUXADOR

CÓD. 23648

DIMENSÕES: 150 mm

QUANTIDADE : 02 UNIDADE

NÚMERO DA PEÇA: 16

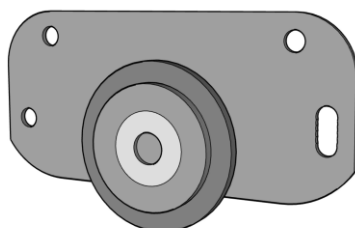


ROLDANA S/MOLA

CÓD. 10955

QUANTIDADE : 03 UNIDADE

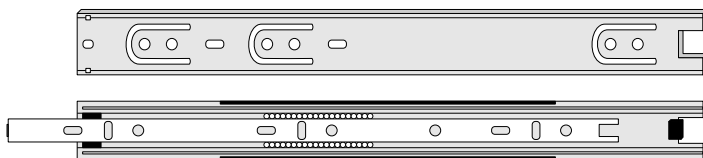
NÚMERO DA PEÇA: 17



KIT FERRAGEM ACOMPANHA O VOLUME

PEÇAS NO VOLUME DE GAVETA

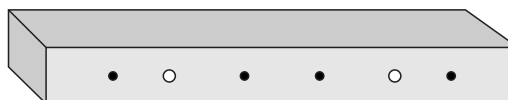
CORREDIÇA
CÓD. 178
DIMENSÕES: 350 mm
QUANTIDADE : 04 UNIDADE
NÚMERO DA PEÇA: 12



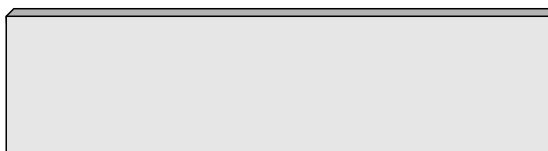
DISTANCIADOR FRONTAL
CÓD. 812
DIMENSÕES: 336 X 45 X 25 mm
QUANTIDADE : 04 UNIDADE
NÚMERO DA PEÇA: 10



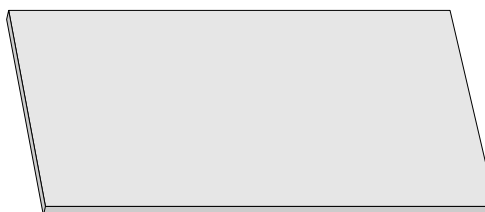
DISTANCIADOR TRASEIRO
CÓD. 22640
DIMENSÕES: 336 X 45 X 25 mm
QUANTIDADE : 04 UNIDADE
NÚMERO DA PEÇA: 11



TRASEIRO DA GAVETA
CÓD. 1357
DIMENSÕES: 447 X 80 X 12 mm
QUANTIDADE : 04 UNIDADE
NÚMERO DA PEÇA: 17



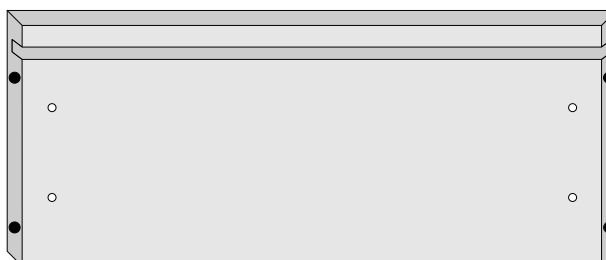
FUNDO DE GAVETA
CÓD. 1358
DIMENSÕES: 460 X 308 X 2,5 mm
QUANTIDADE : 04 UNIDADE
NÚMERO DA PEÇA: 18



FRENTE DA GAVETA
CÓD. 1354
DIMENSÕES: 502 X 140 X 15 mm
QUANTIDADE : 04 UNIDADE
NÚMERO DA PEÇA: 15

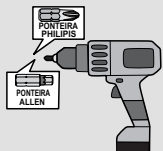


LATERAL DE GAVETA
CÓD. 1355
DIMENSÕES: 300 X 120 X 15 mm
QUANTIDADE : 08 UNIDADE
NÚMERO DA PEÇA: 16



KIT FERRAGEM ACOMPANHA O VOLUME

FERRAMENTAS NECESSÁRIAS (OBS. NÃO SERÃO FORNECIDAS)



PARAFUSADEIRA



CHAVE PHILIPS



MARTELO



ÓCULOS DE PROTEÇÃO



DUAS PESSOAS

A MONTAGEM DO PRODUTO DEVERÁ SER FEITA POR UM PROFISSIONAL

KIT FERRAGEM OSLO

A	CÓD:15348 PARAFUSO 5 X 50 ALLEN 26 UN		I	CÓD:15462 SAPATA "L" 08 UN	
B	CÓD:3965 PARAFUSO 3,5 X 30 CAB. CHATA 08 UN		J	CÓD:15383 PREGO 10 X10 155 UN	
C	CÓD:15361 PARAFUSO 3,5 X 12 CAB. CHATA 38 UN		K	CÓD:15477 TAMPA FURO ADESIVO 42 UN	
D	CÓD:15365 PARAFUSO 3,5 X 12 CAB. FLANG. 10 UN		L	CÓD:15351 CANTONEIRA METÁLICA 2 FUROS 02 UN	
E	CÓD:15418 CHAVE ALLEN (ZETA) 01 UN		M	CÓD:1475 GIZ CORREÇÃO 01 UN	
F	CÓD:15344 CAVILHA 6 X 30 10 UN		N	CÓD:15456 TAMPA PARAFUSO C/PINO 26 UN	
G	CÓD:15419 CONECTOR DE MONTAGEM 02 UN		O	CÓD:15442 GARRA PARA FUNDO 45 UN	
H	CÓD:24415 SUPORTE CABIDEIRO 12 UN				

KIT FERRAGEM OSLO - TRILHO

C	CÓD:15361 PARAFUSO 3,5 X 12 CAB. CHATA 04 UN	
D	CÓD:15365 PARAFUSO 3,5 X 12 CAB. FLANG. 12 UN	
P	CÓD:15352 BATENTE DE SILICONE 18 UN	

KIT FERRAGEM OSLO - GAVETA

A	CÓD:15348 PARAFUSO 5 X 50 ALLEN 08 UN	
B	CÓD:3965 PARAFUSO 3,5 X 30 CAB. CHATA 08 UN	
C	CÓD:15361 PARAFUSO 3,5 X 12 CAB. CHATA 16 UN	
D	CÓD:15365 PARAFUSO 3,5 X 12 CAB. FLANG. 16 UN	
F	CÓD:15344 CAVILHA 6 X 30 10 UN	
G	CÓD:15419 CONECTOR DE MONTAGEM 02 UN	
N	CÓD:15456 TAMPA PARAFUSO C/PINO 26 UN	

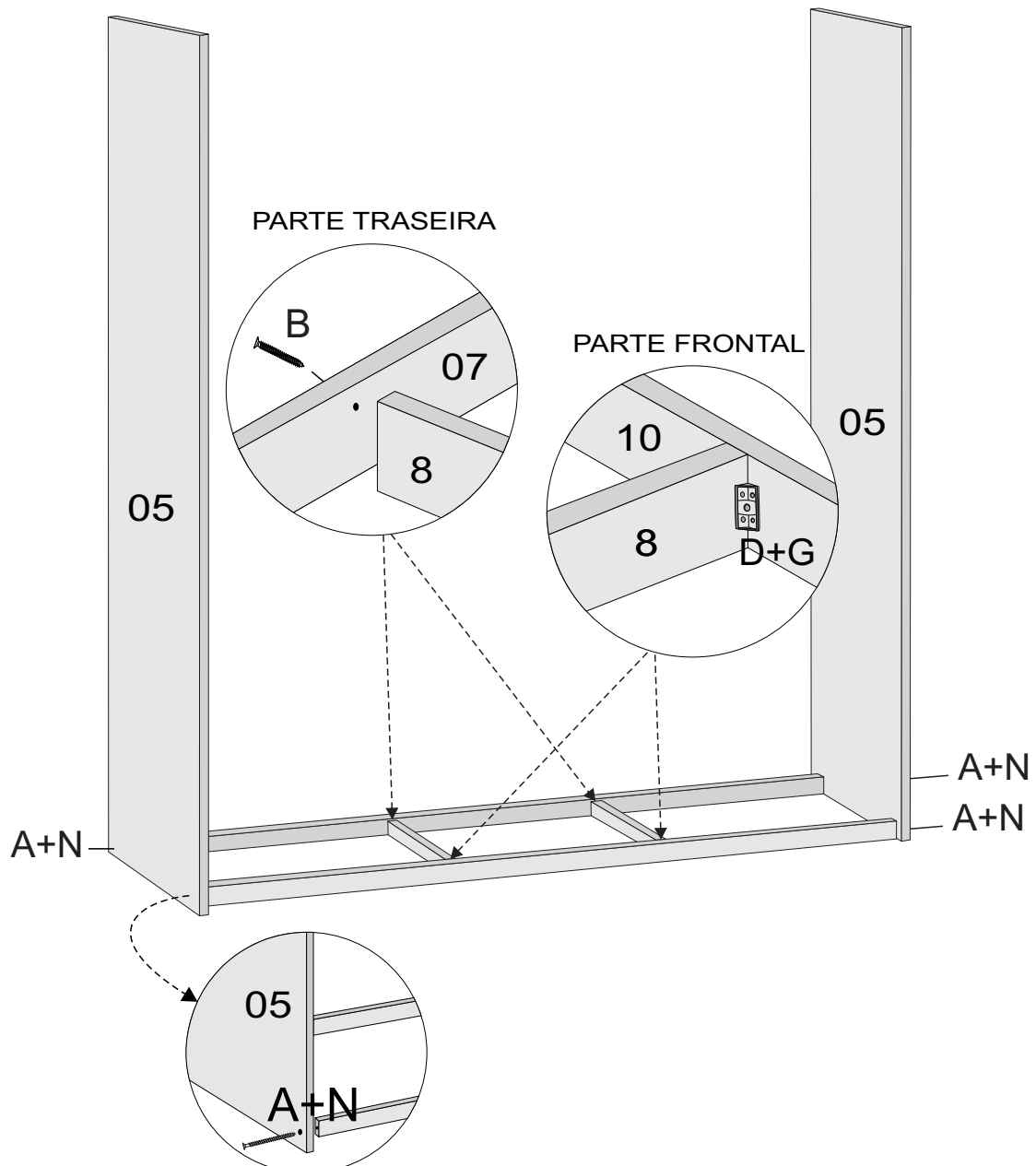
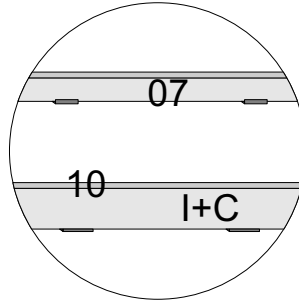
1º PASSO

PARAFUSAR OS RODAPÉS NAS LATERAIS.
PARAFUSAR O REFORÇO DE RODAPÉ.

**OBS. COLOCAR AS
SAPATAS (i) VOLTADAS
PARA DENTRO.**

ANTES DE COMEÇAR A MONTAGEM.

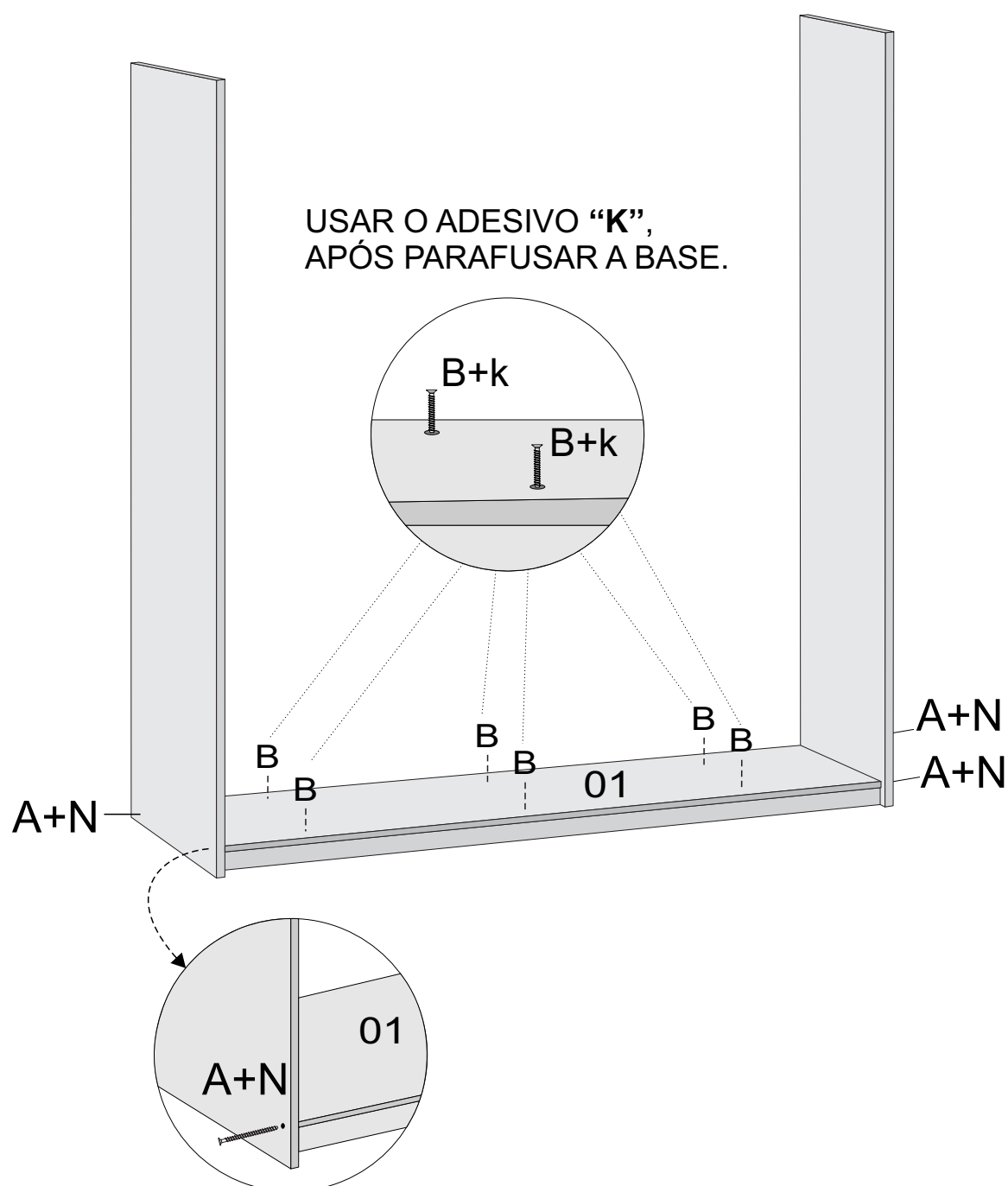
PARAFUSAR AS SAPATAS NOS
RODAPÉS (QUATRO EM CADA).



2º PASSO

PARAFUSAR A BASE.

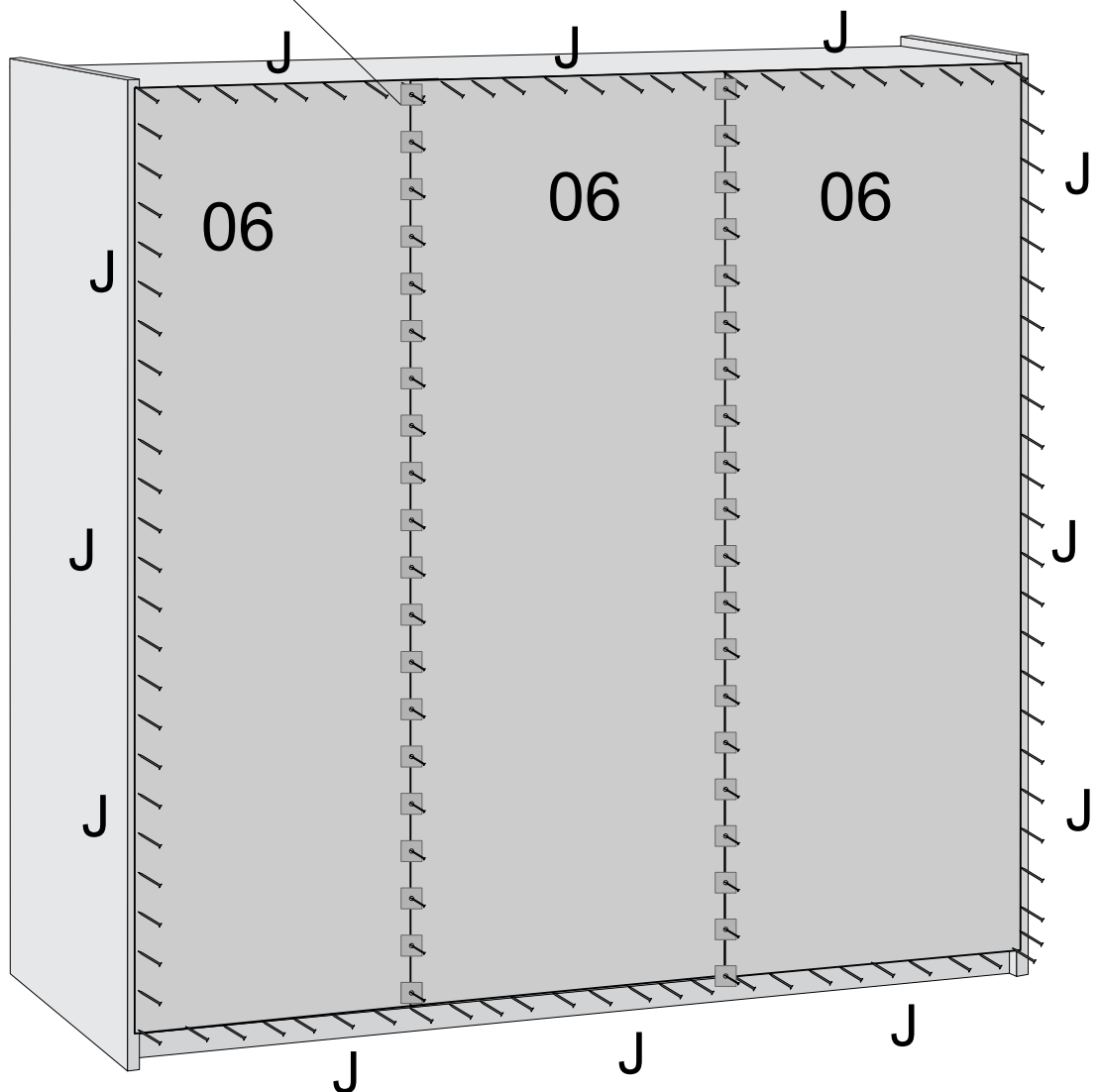
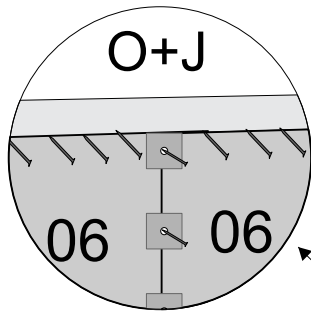
USAR O PARAFUSO INDICADO PARA FIXAR A BASE NAS LATERAIS.



5° PASSO

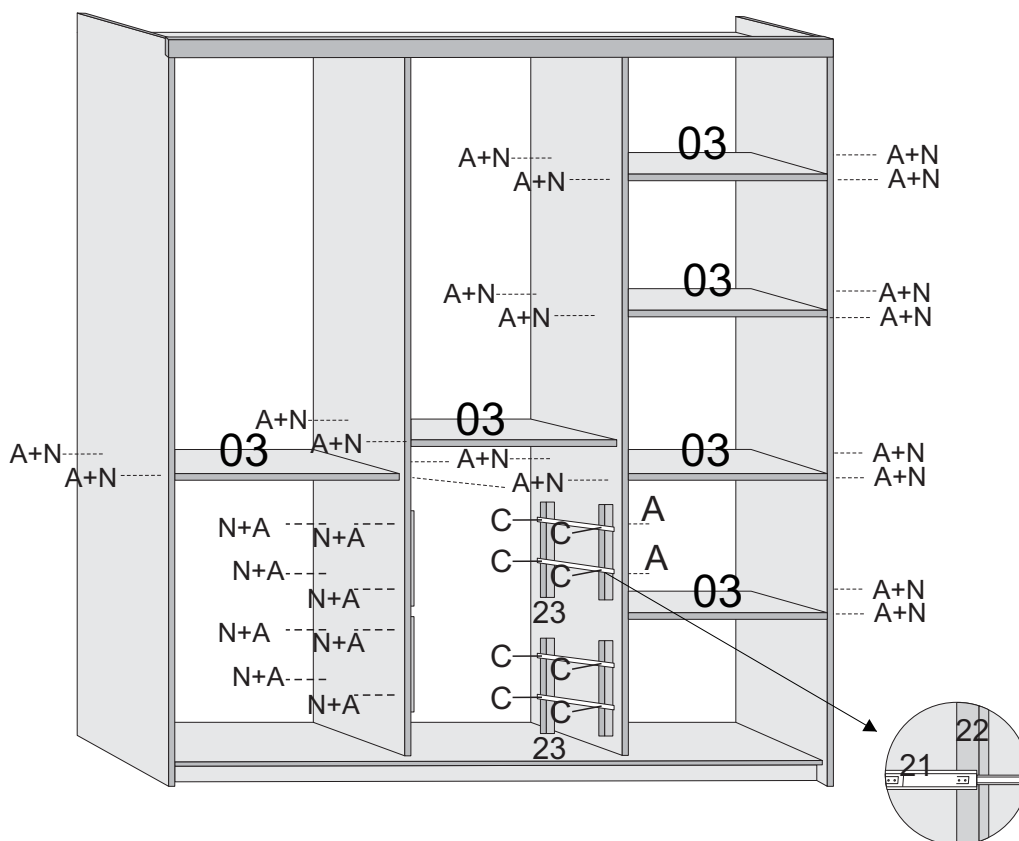
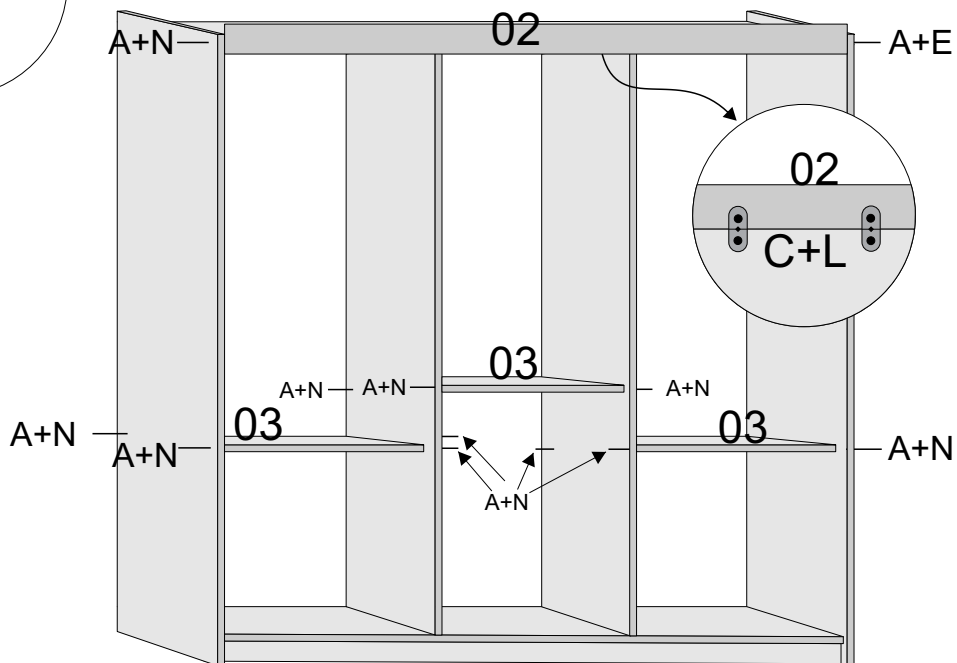
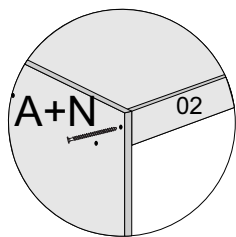
PREGAR AS COSTAS.

PREGAR O FUNDO COSTA USANDO A GARRA PARA FUNDO (O)
COM O PREGO (J)



4º PASSO

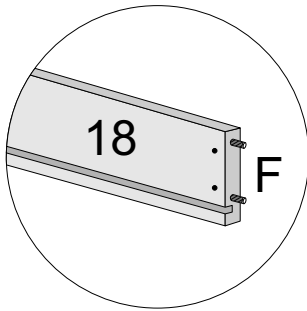
COLOCAR AS PRATELEIRAS.
PARAFUSAR A MOLDURA.
PARAFUSAR AS CORREDIÇAS



USAR O PARAFUSO 3,5 X 12 "c" PARA
FIXAR AS CORREDIÇAS NOS DISTANCIADORES.

6º PASSO

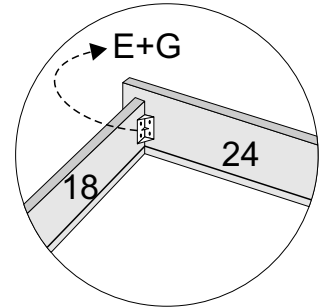
MONTAGEM DAS GAVETAS.



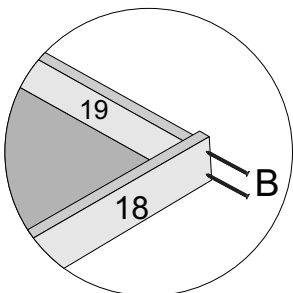
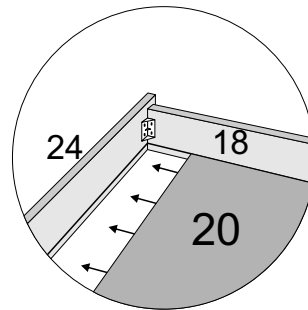
COLOCAR AS CAVILHAS NAS LATERAIS DE GAVETA (18).

APENAS NA PARTE QUE IRAM SE ENCAIXAR COM A FRENTE DE GAVETA (24).

PARAFUSAR A FRENTE DE GAVETA (24) NA LATERAL DE GAVETA (18), COM O CONECTOR DE MONTAGEM E O PARAFUSO INDICADO NA IMAGEM AO LADO.

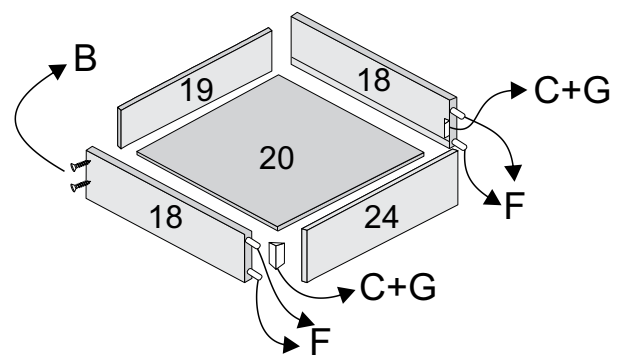


COLOCAR O FUNDO DE GAVETA (19).

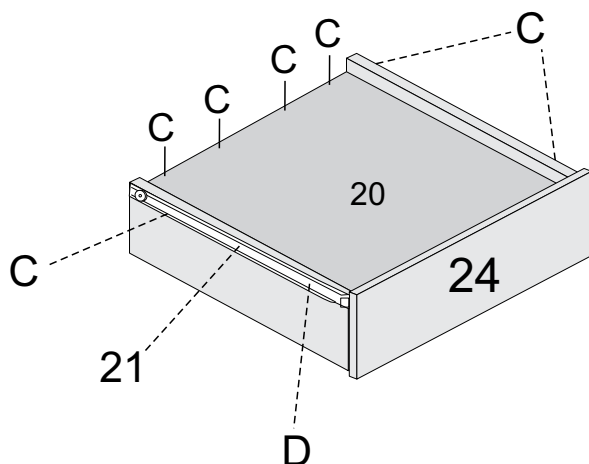


PARAFUSAR O TRASEIRO DE GAVETA (19), APÓS COLOCAR O FUNDO.

PEÇAS EXPLODIDAS



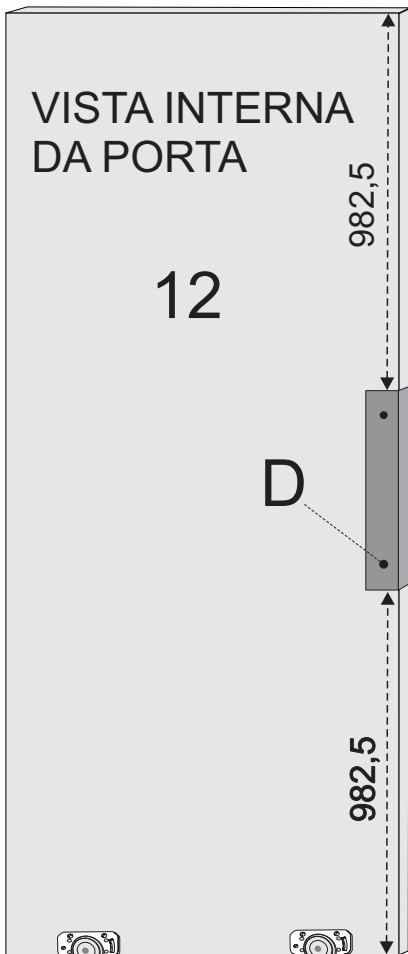
VISTA INFERIOR



8° PASSO

PARAFUSAR OS PUXADORES.
FIXAR AS ROLDANAS.

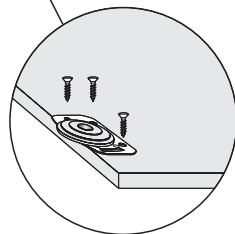
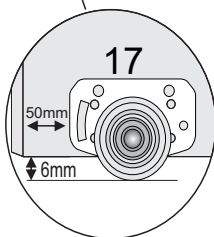
PORTA 4 FRISO LATERAIS DIREITA / ESQUERDA



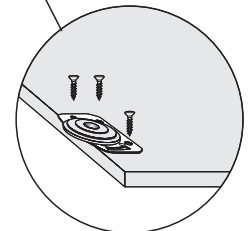
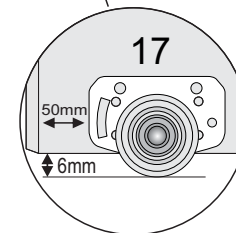
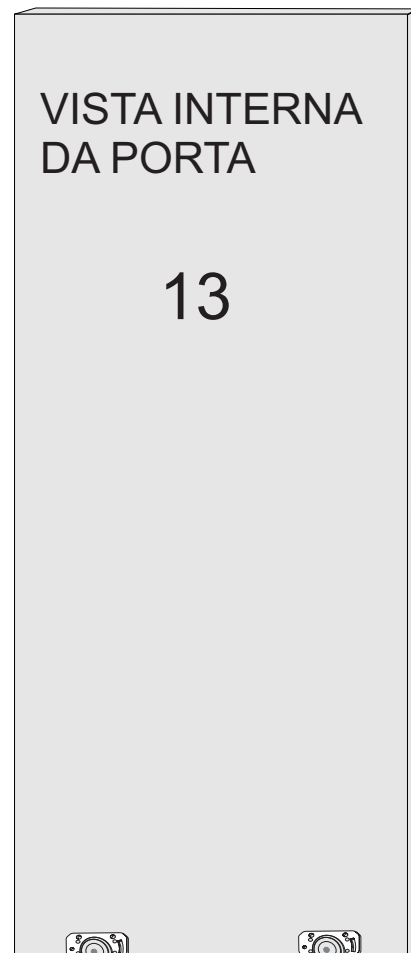
ENCAIXAR
O PUXADOR
CONFORME
O DESENHO.

PARAFUSAR
O PUXADOR
DE DENTRO
PARA FORA.

COLOCAR 2 PAR
DE ROLDANAS
EM CADA PORTA



PORTA 8 FRISO CENTRAL

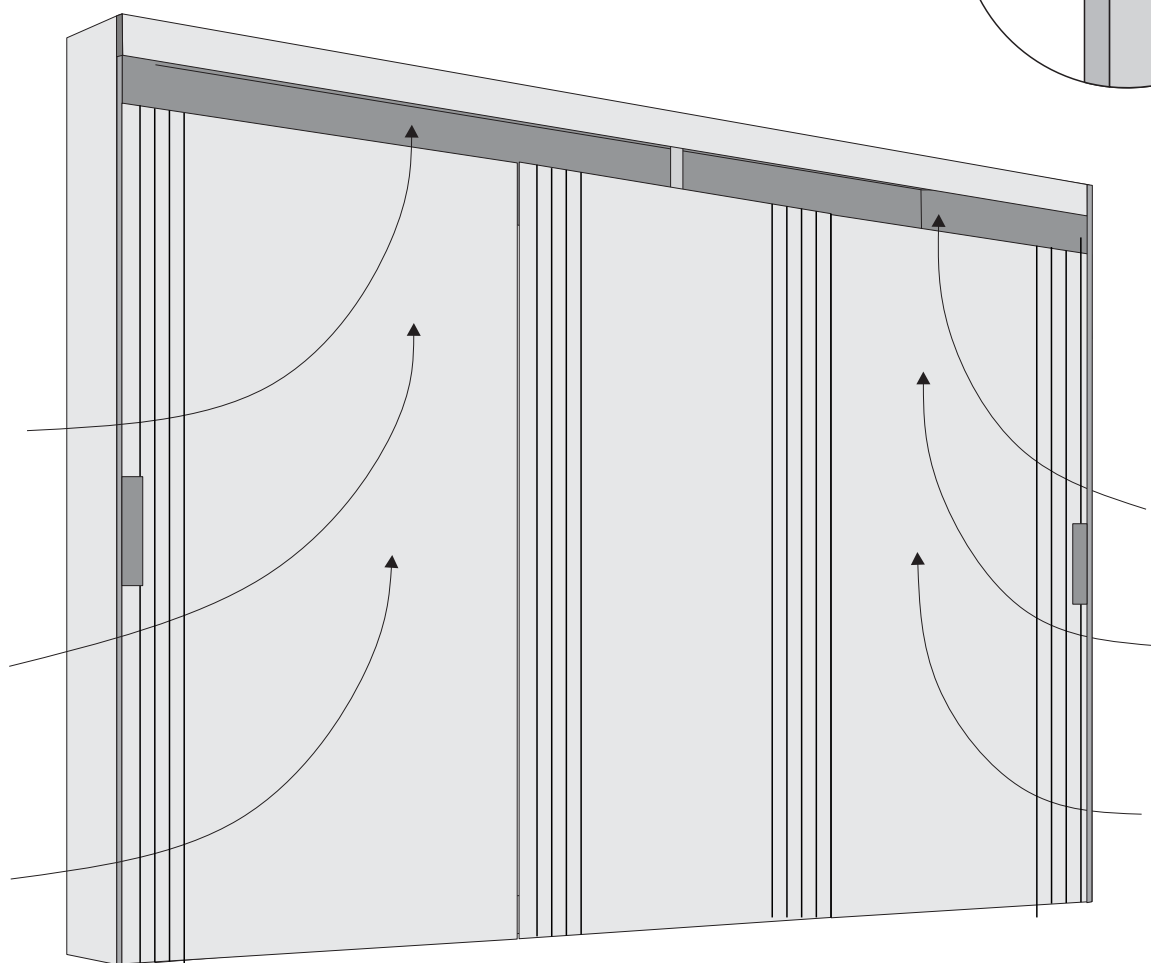
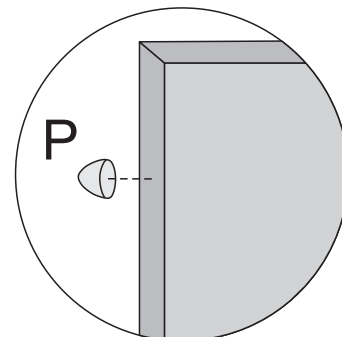


9° PASSO

COLOCAR AS PORTAS.

ATENÇÃO

ANTES DE COLOCAR AS PORTAS
COLOCAR O BATENTE DE SILICONE
NAS PORTAS 3 DE CADA LADO



ATENÇÃO
A ROLDANA
TEM QUE CORRER
DENTRO DO TRILHO

LEVANTAR
ATE CONSEGUIR
ENCAIXAR A PARTE
INFERIOR

Agora que você já comprou o seu móvel, ele merece ser montado do jeito certo.

Erros de montagem causam mais de **60%** dos danos em móveis.

Por que contratar?

Tranquilidade do **início ao fim** da montagem



PROFISSIONAIS QUALIFICADOS

Especialistas certificados na **MadeiraMadeira Serviços**.



FERRAMENTAS PROFISSIONAIS

que **protegem** seus móveis.



AGENDAMENTO EM 24 HORAS

escolha a data e o turno **ideais para** você.



GARANTIA DE 3 MESES

de cobertura **completa**.

Mais de 1 MILHÃO DE MONTAGENS
★ com avaliação 4.7 ★

Mariana S., São Paulo

"Chegaram no horário e montaram tudo rapidamente. Serviço incrível!"



Carlos R., Belo Horizonte

"Tentei montar sozinho e foi um desastre. Com a **MadeiraMadeira Serviços** ficou perfeito."



Ana P., Rio de Janeiro

"Agendamento ágil e **montagem pontual e perfeita**. Recomendo demais!"



Agende agora pelo QR Code

Madeira**Madeira** Serviços · Atendimento em todo o Brasil



Escaneie o QRCode