

# Peroba

## Móveis Infantis

INDÚSTRIA DE MÓVEIS PEROBA LTDA

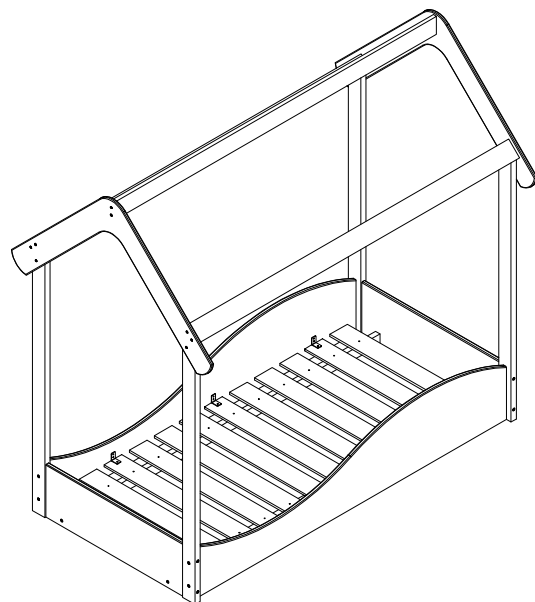
CNPJ: 06.368.547/0001-20

Rua Argeu Ribeiro Moraes, 1890, Bairro Canivete

Cep: 29909-070 Linhares-ES

Tel: (27) 3264-7900 Fax: (27) 3264-7904

www.moveisperoba.com.br



### TERMO DE GARANTIA

A Indústria de Móveis Peroba Ltda garante a qualidade de seus produtos quanto à defeitos e vícios de fabricação, conforme a Lei 8.078/90 (**CÓDIGO DE DEFESA DO CONSUMIDOR**), nos limites aqui estabelecidos:

1º - **03 (três) meses de garantia** para toda a sua linha de produtos, contados à partir da emissão da Nota Fiscal de Compra ao consumidor, em qualquer loja de revenda autorizada.

2º - Entende-se por garantia o reparo gratuito do item comprado, que apresente defeito ou vício de fabricação, de acordo com parecer técnico da Indústria de Móveis Peroba Ltda. Tal garantia somente terá validade mediante apresentação da Nota Fiscal de Compra.

3º - Para o exercício da presente garantia, o comprador/consumidor deverá solicitá-la à loja onde adquiriu o produto, para que a mesma solicite o reparo junto à fábrica.

4º - Caso seja necessário reparo do produto adquirido, o prazo para devolução do produto, peça ou acessório consertado é de **até 30 dias**, contados à partir do recebimento do pedido em nossa fábrica.

5º - Todos os produtos devem ser conferidos no momento da entrega.

**6º - Não estão cobertos por esta garantia (ônus do consumidor):**

**a) DANOS DECORRENTES DE MONTAGEM/INSTALAÇÃO INADEQUADA, REALIZADA POR PESSOA NÃO TREINADA E AUTORIZADA PELA LOJA REVENDEDORA OU PELA INDÚSTRIA DE MÓVEIS PEROBA LTDA, ASSIM COMO O NÃO CUMPRIMENTO DAS INSTRUÇÕES PRESENTES NESTE MANUAL.**

b) Danos causados por acidentes, tais como quedas, batidas, desabamentos, incêndios, entre outros, após a instalação do produto.

c) Danos provocados por exposição à umidade, luz solar direta, salinidade, ataque de pragas biológicas decorrentes do ambiente de armazenamento/montagem, após a instalação do produto.

d) Danos decorrentes de limpeza e manutenção inadequados.

e) Danos causados pela colocação de objetos que sejam apoiados, encostados, fixados ou se utilize do produto como base para sustentação.

f) Danos decorrentes do uso inadequado do produto, assim como não cumprimento das normas especificadas neste manual.

g) Serviços de modificação de local após a instalação do produto, modificação de cor, alteração de medidas e estrutura, modificações de modelo

h) Ajuste interno ou conserto por pessoa não autorizada pela Indústria de Móveis Peroba Ltda ou por um de seus revendedores autorizados.

i) Roubo ou furto.

### **PREENCHA OS DADOS A SEGUIR:**

**Data da compra:** \_\_\_\_/\_\_\_\_/\_\_\_\_ **Número da Nota Fiscal:** \_\_\_\_\_ **Número do lote:** \_\_\_\_\_

**No caso de assistência técnica, entrar em contato com a loja onde adquiriu o produto.**

**Guarde sempre a Nota fiscal e este manual, pois são partes fundamentais para o atendimento da garantia.**

# ATENÇÃO

## RECOMENDAÇÕES DE USO

a) Todas as conexões de montagem devem ser sempre apertadas adequadamente. Também recomenda-se que sejam verificadas regularmente e reapertadas, conforme necessário;

b) O tamanho do colchão necessário é de 150 cm de comprimento por 70 cm de largura.

c) **O peso máximo suportado pela minicama é 60 kg.**

## LIMPEZA E CONSERVAÇÃO:

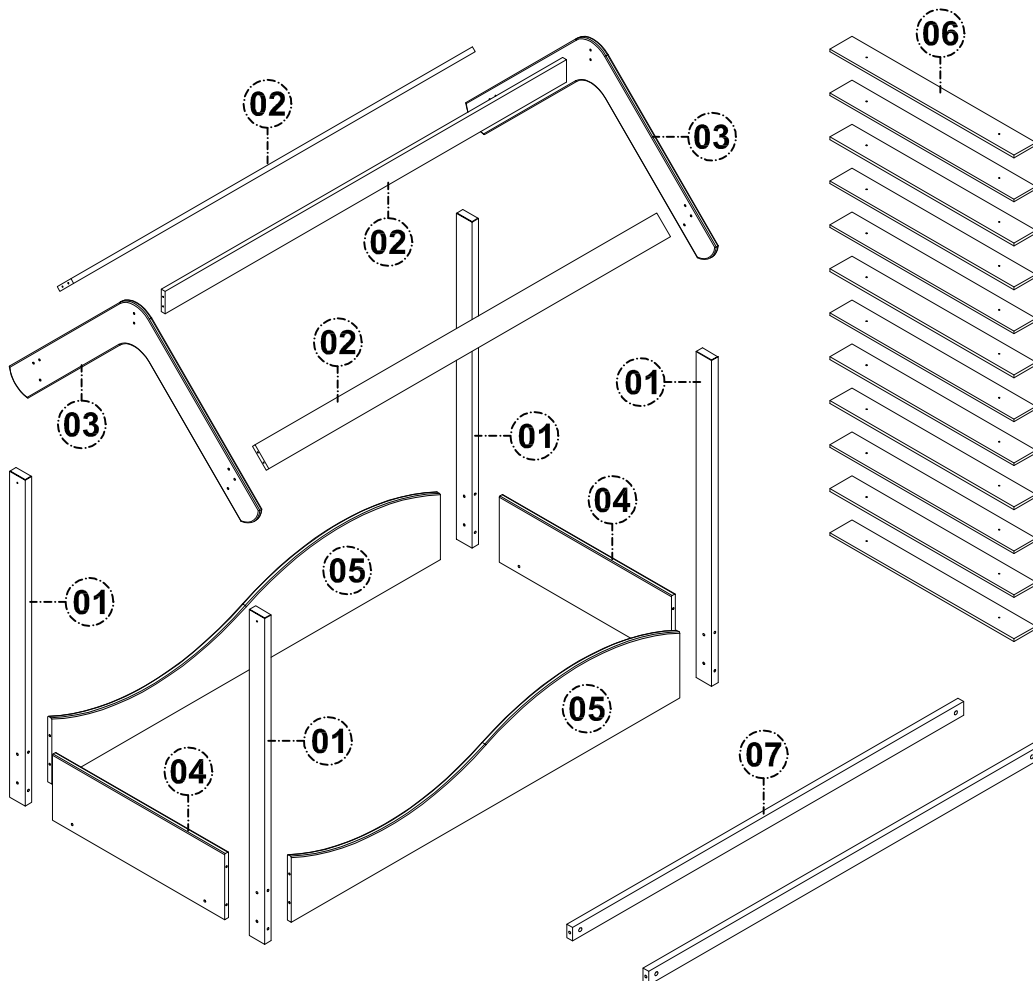
Para limpeza utilize somente pano limpo e macio, ligeiramente umedecido em água (apenas o bastante para remover a poeira), seguido de um pano seco.

## NÃO UTILIZE:

- Pano encharcado, porque o acúmulo de água causa danos ao móvel;
- Pano de cozinha (louça), porque pode conter resíduos, principalmente de gordura;
- Lustra móveis colorido ou com cera, porque podem manchar o móvel, ou com o tempo tornar a pintura amarelada;
- Diluentes, limpadores instantâneos, produtos de limpeza a base de amônia ou saponáceo, porque estes produtos químicos podem danificar, manchar ou arranhar o acabamento do móvel.

## IDENTIFICAÇÃO DAS PEÇAS E ACESSÓRIOS

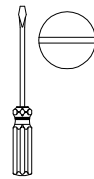
ITEM	DESCRIÇÃO	QTD	CÓDIGO	ITEM	DESCRIÇÃO	QTD	CÓDIGO
01	Pé	04	1055	05	Barra lateral	02	1043
02	Travessa superior	03	1056	06	Ripa estrado	12	1044
03	Moldura	02	1057	07	Barrote	02	1062
04	Painel cabeceira	02	1058				



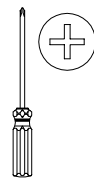
## NECESSÁRIO PARA MONTAGEM:



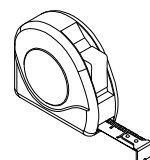
01 Montador



Chave Fenda

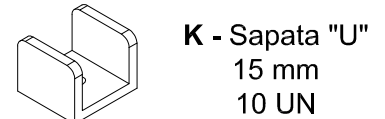
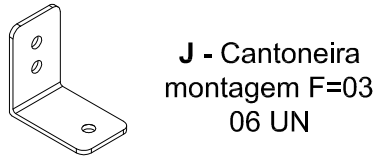
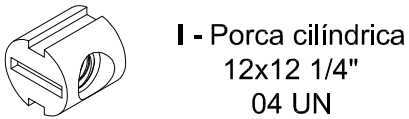
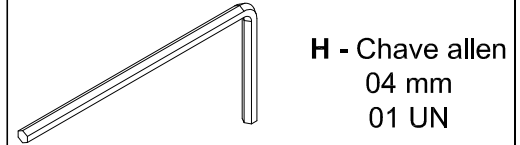
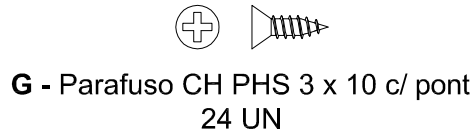
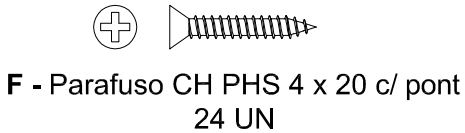
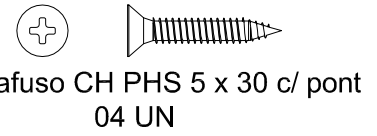
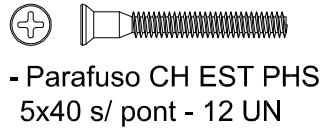
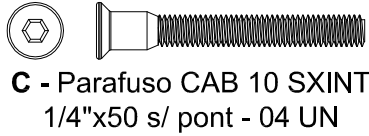
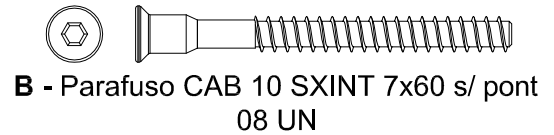
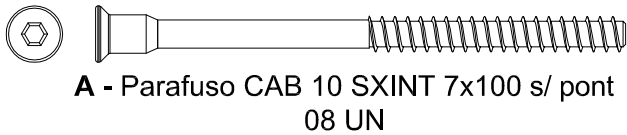


Chave Philips



Trena

# IDENTIFICAÇÃO DAS PEÇAS E ACESSÓRIOS



## MONTAGEM PASSO A PASSO

1º - Forre o local de montagem com o próprio papelão da embalagem. Identifique as peças e acessórios.

2º - Fixe as sapatas "U" 15 mm nas barras laterais e nos painéis de cabeceira utilizando parafusos CH PHS 3x10 c/ pont.

3º - Fixe as sapatas redondas 22 mm nos pés com parafusos CH PHS 3x10 c/ pont.

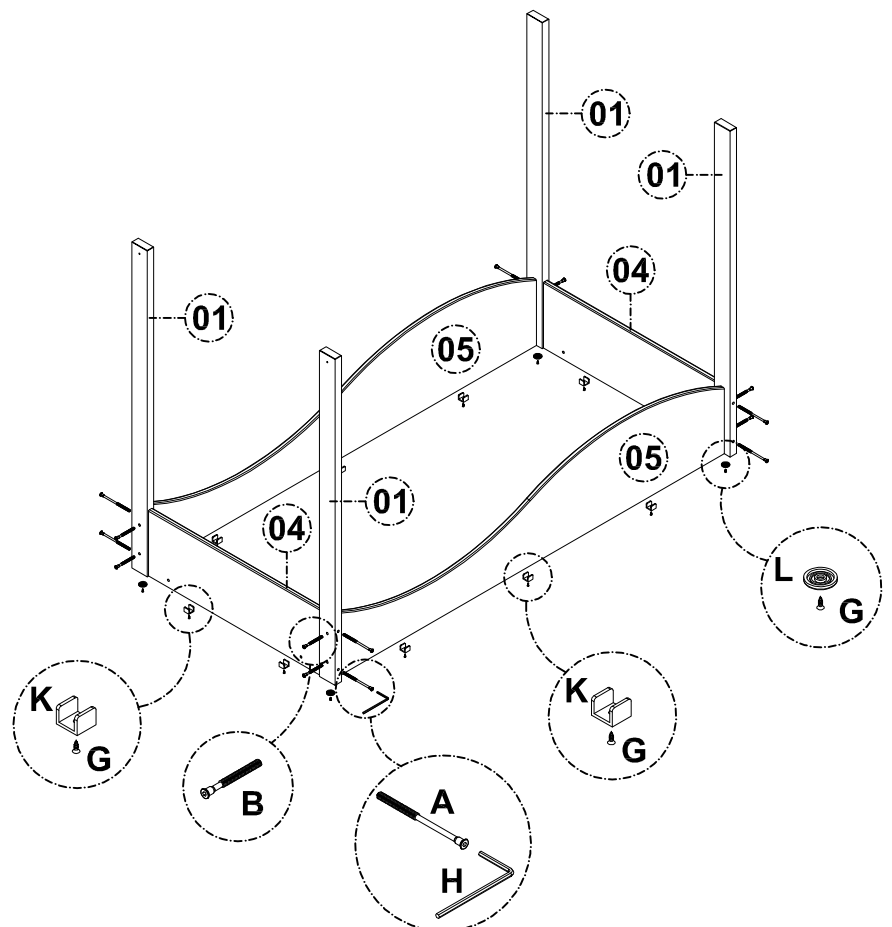
4º - Parafuse os painéis de cabeceira nos pés com parafusos CAB 10 SXINT 7x100 s/ pont, utilizando a chave allen 04 mm.

5º - Fixe as barras laterais nos pés com parafusos CAB 10 SXINT 7x60 s/ pont, utilizando a chave allen 04 mm.

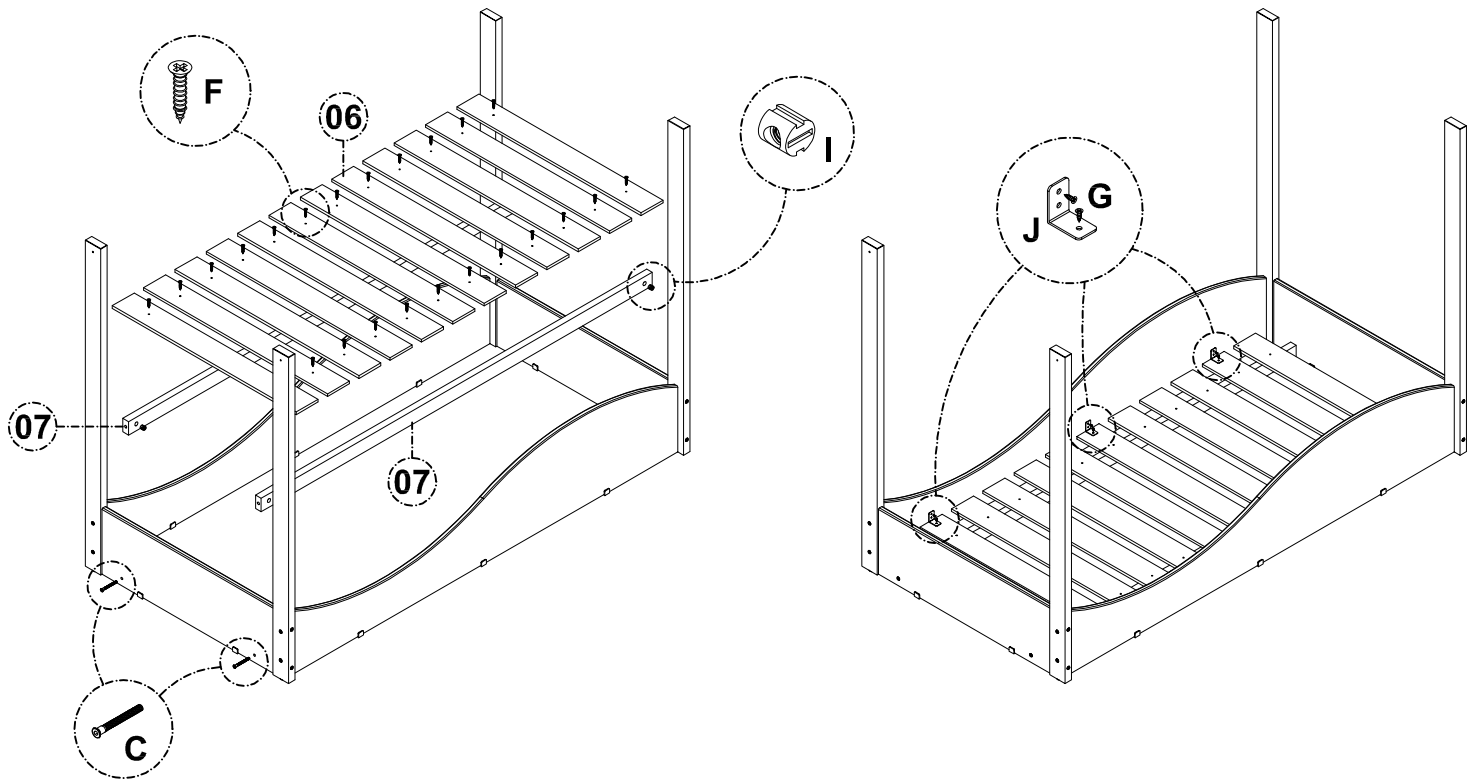
6º - Fixe os barrotes nos painéis de cabeceira utilizando parafusos CAB 10 SXINT 1/4"x50 s/ pont e porcas cilíndricas 12x12 1/4". Use a chave de fenda para alinhar a porca dentro da furação.

7º - Espalhe as ripas de estrado sobre os barrotes e fixe-as nos barrotes com parafusos CH PHS 4x20 c/ pont, deixando uma distância de, aproximadamente, 36 mm entre elas.

8º - Fixe as barras laterais no estrado com cantoneiras de montagem F=03 e parafusos CH PHS 3x10 c/ pont. Fixe duas cantoneira no meio e duas em cada extremidade do estrado.



# MONTAGEM PASSO A PASSO



9° - Fixe as molduras nos pés com parafusos CH PHS 5x30 c/ pont.

10° - Fixe as travessas superiores nas molduras com parafusos CH EST PHS 5x40 s/ pont.

11° - Certifique-se que todas as conexões estão bem apertadas antes de utilizar o produto.

