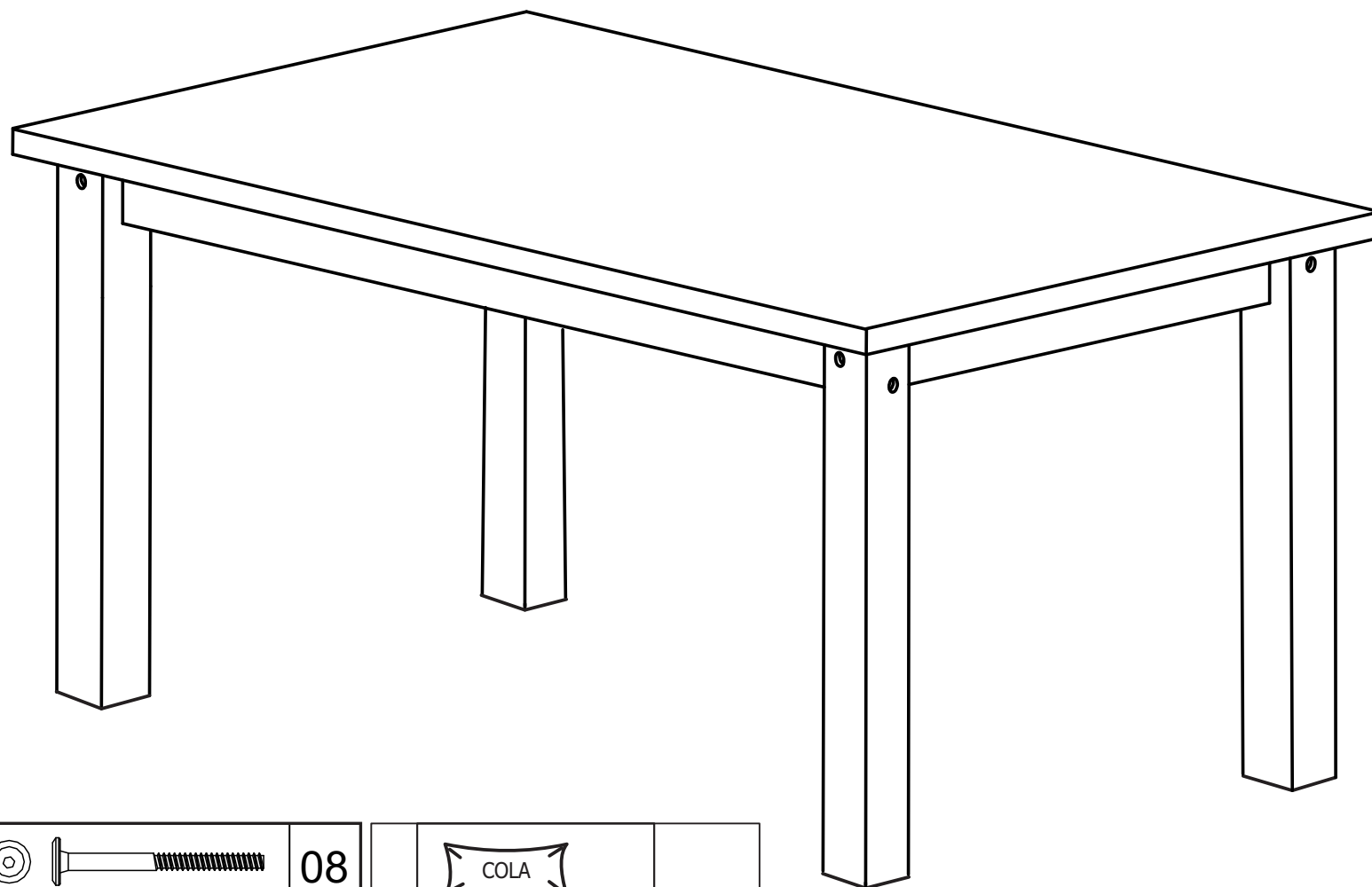
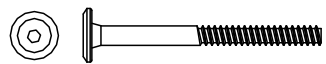
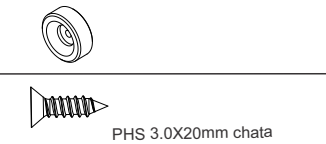


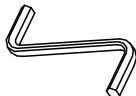
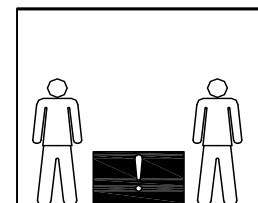


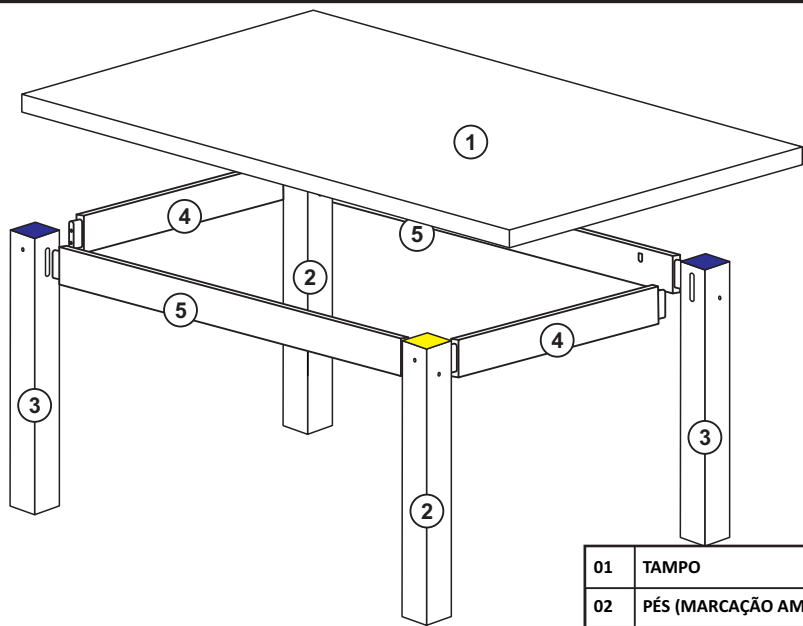
MESA ITALIA 1800



A-01	 17mm Paraf. Ø7 x 90 Allen	08
A-02	 PHS 3.0X20mm chata	04
A-03	 Paraf. Phillips Ø4,0 x 40 Cab. Panela	14

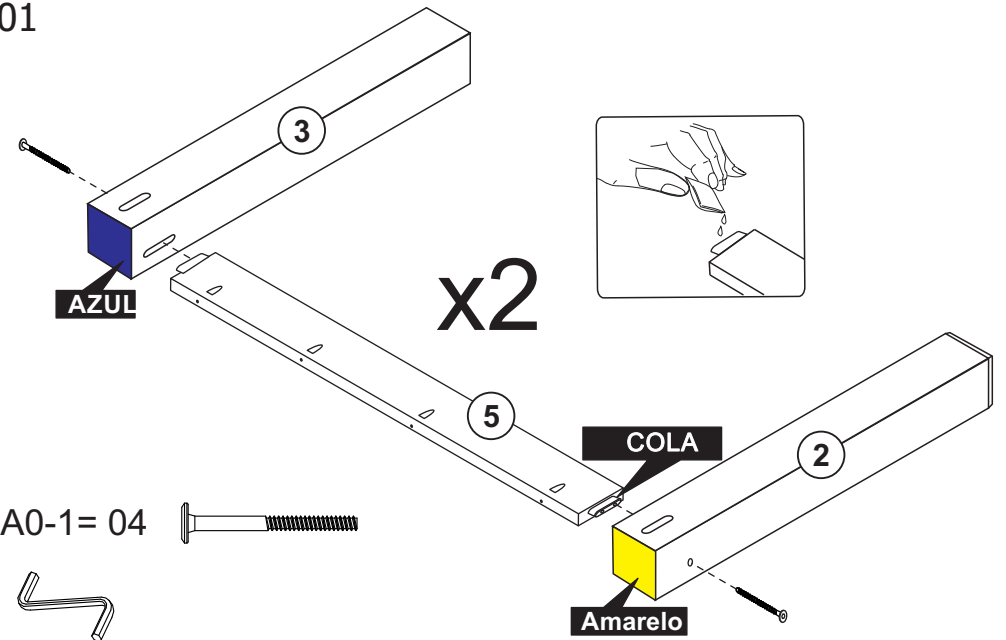
 COLA	18g.	01
		



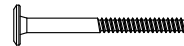


01	TAMPO	1 PC
02	PÉS (MARCAÇÃO AMARELA)	2 PCS
03	PÉS (MARCAÇÃO AZUL)	2 PCS
04	SAIA SUPORTE LATERAL	2 PCS
05	SAIA SUPORTE PONTAS	2 PCS

01

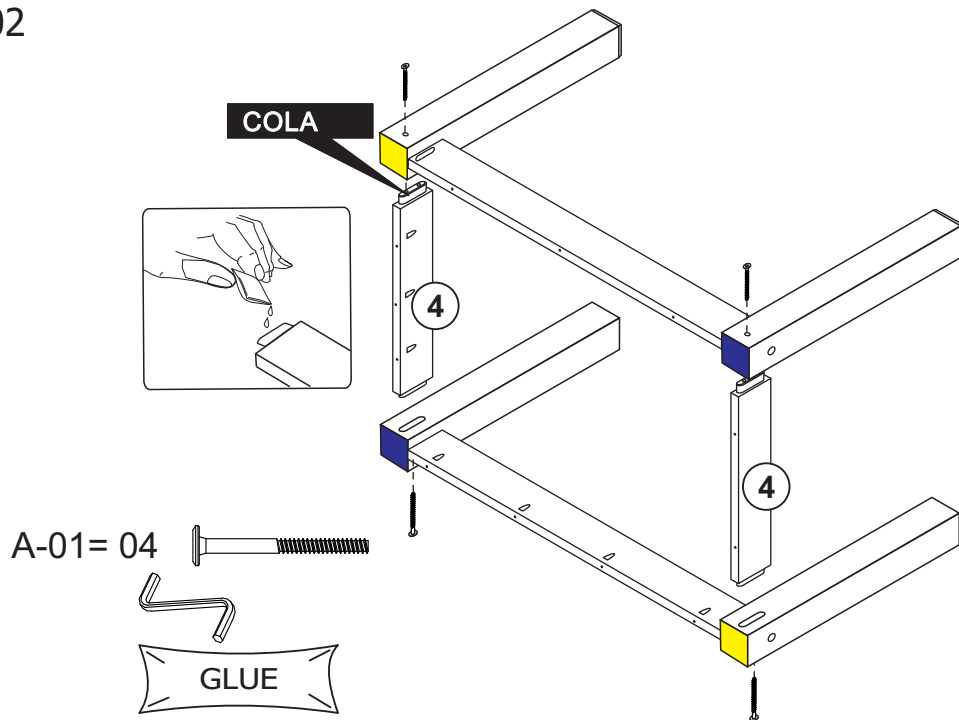


A0-1= 04

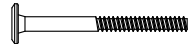


GLUE

02

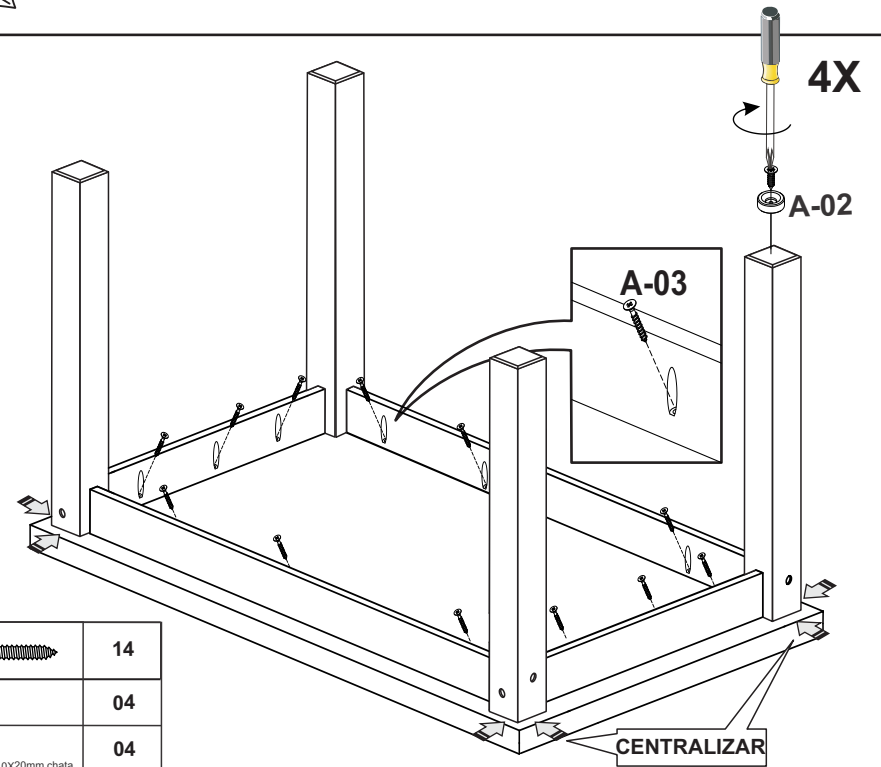


A-01= 04



GLUE

03



4X

A-02

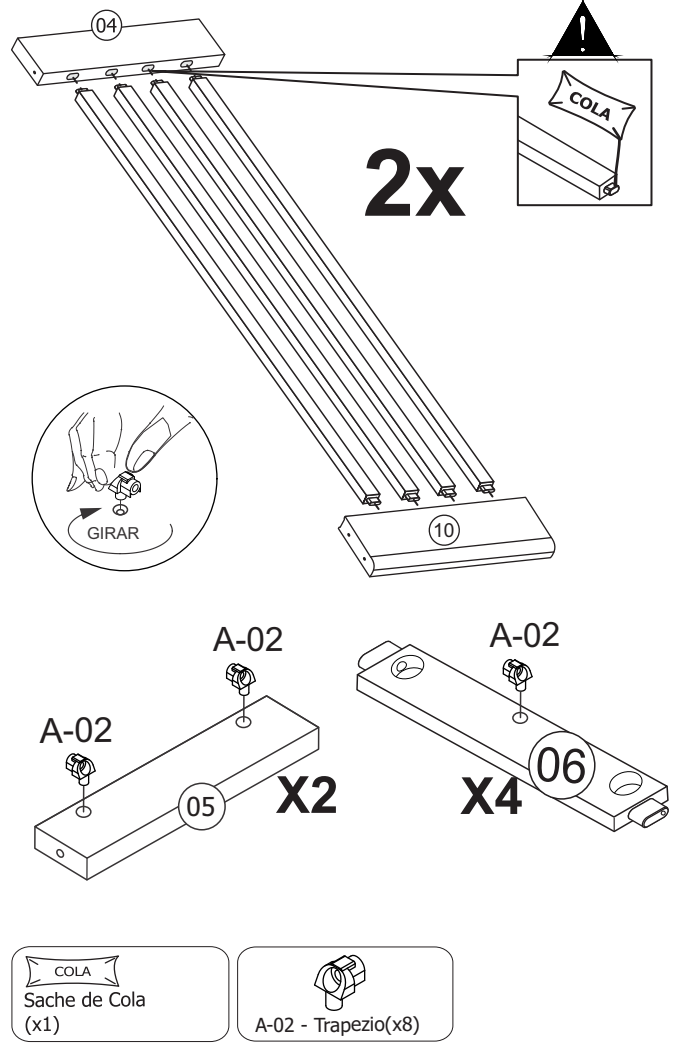
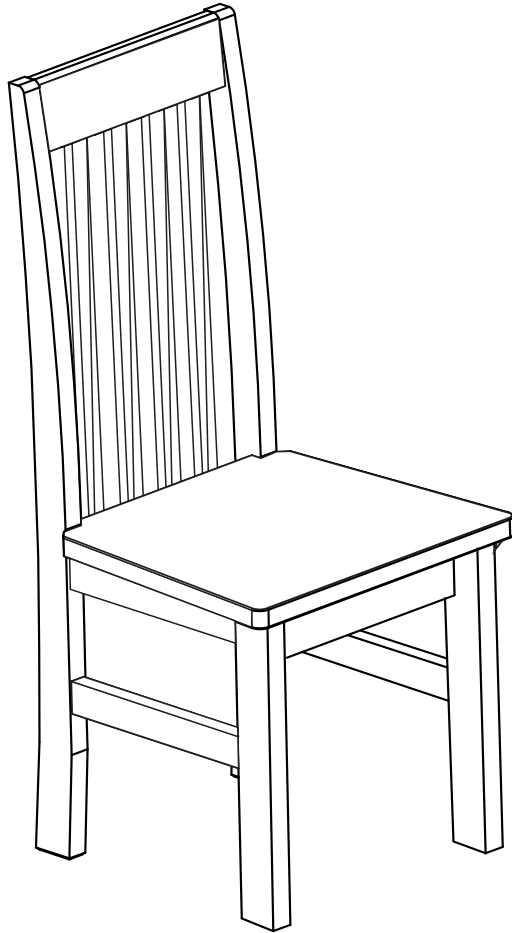
A-03

CENTRALIZAR

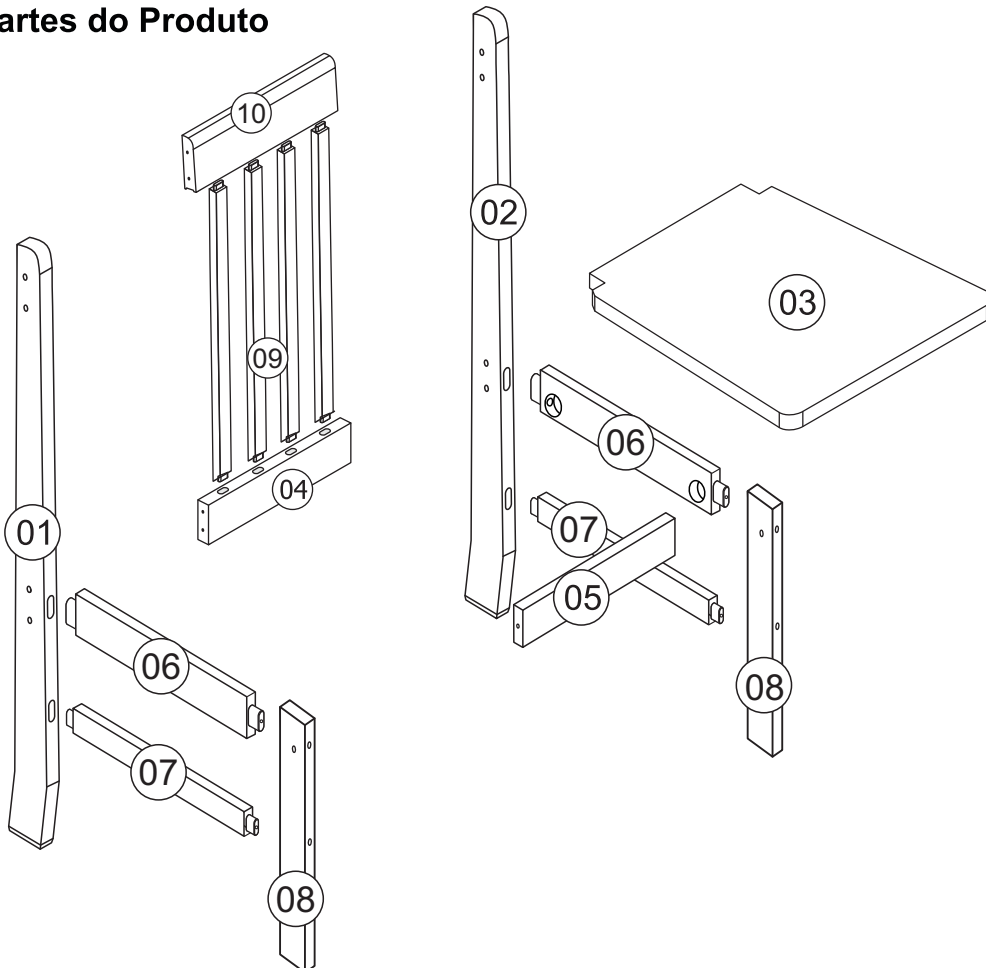
A-03		14
A-02		04
		04

PHS 3.0X20mm chata

CADEIRA ALEMANHA



Partes do Produto



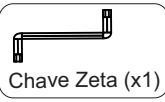
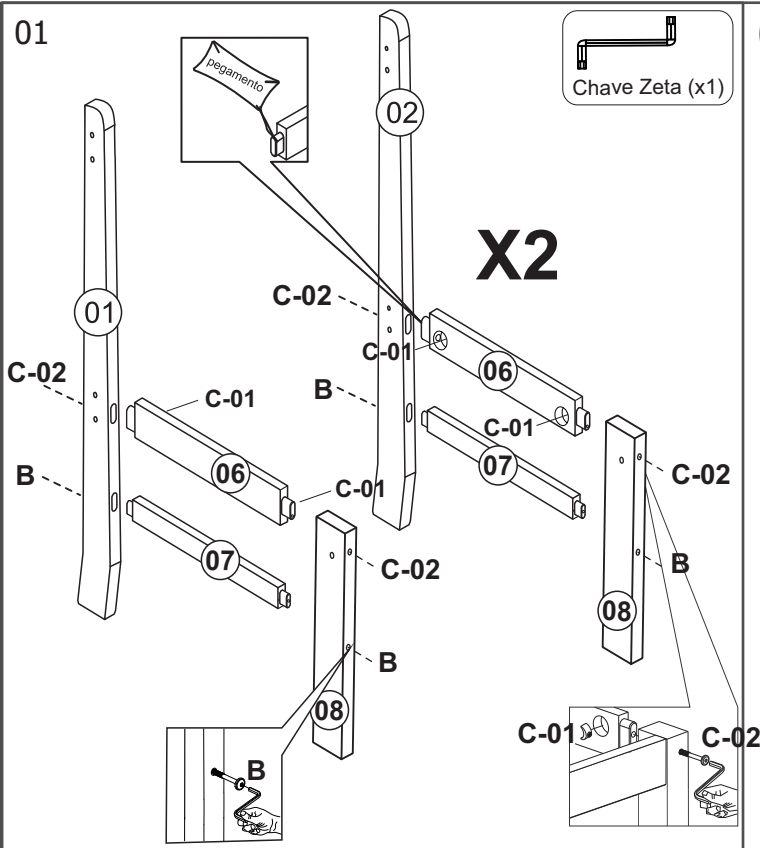
LISTA DE PEÇAS P/ 02 CAD.

Nº	Descrição das peças	Qtde
1	Pé esquerdo traseiro	2
	Pé direito traseiro	2
	Acento	
	Travessas encosto Inf.	
5	Trav. sup. frontal	2
6	Trav. superior lateral	4
7	Trav. inferior lateral	4
8	Pé frontal direito/esquerdo	4
9	Ripas do encosto	8
10	Travessas encosto Sup.	2

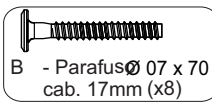
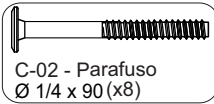
Componentes

A	A-01 Phillips 4,0 x 30 cab. chata	04	09
	A-02	04	09
	C-01	04	08
B	PHS 3.0x20mm chata	04	08
	7,0 x 70	14	28
C	C-01	04	08
	C-02 1/4 x 90	04	08
		01	01
	GLUE	01	02

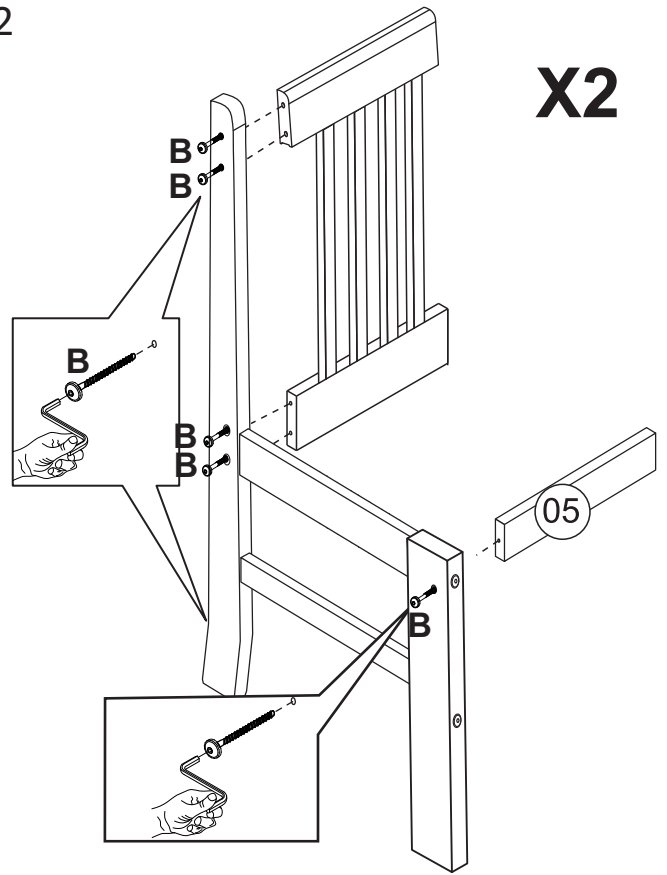
01



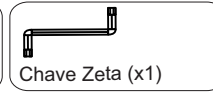
X2



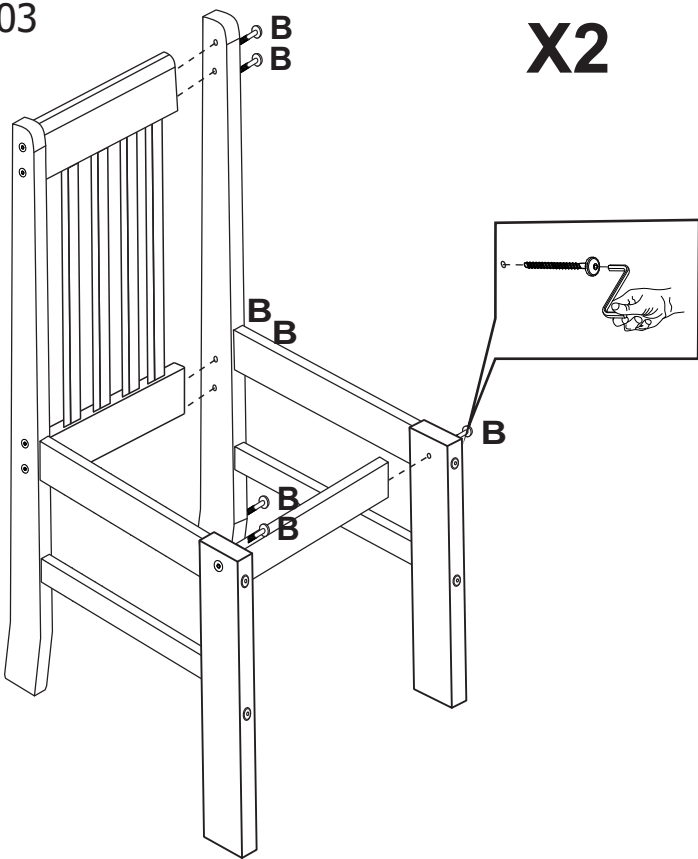
02



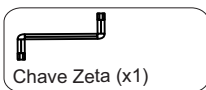
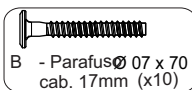
X2



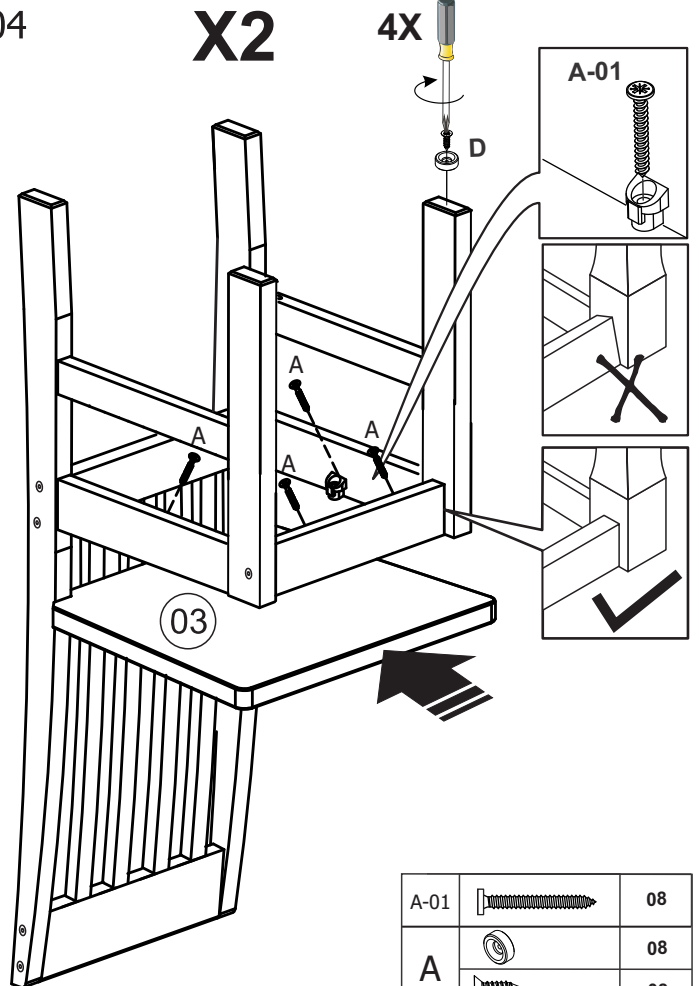
03



X2



04



X2

4X

A-01		08
A		08
		08

PHS 3.0X20mm chata