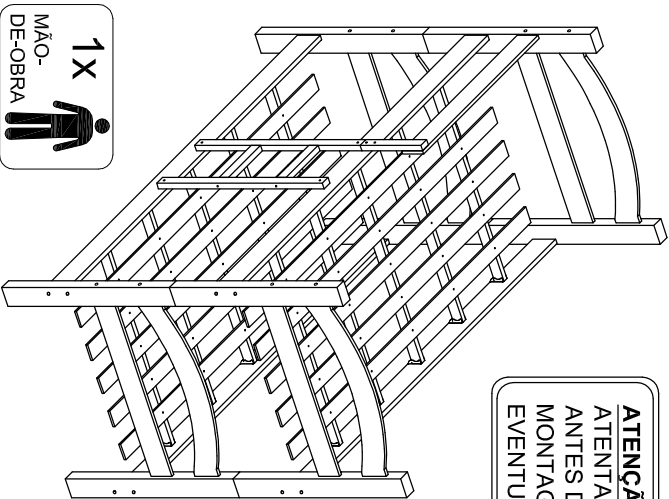


MANUAL DE MONTAGEM - BELICHE ABSOLUT

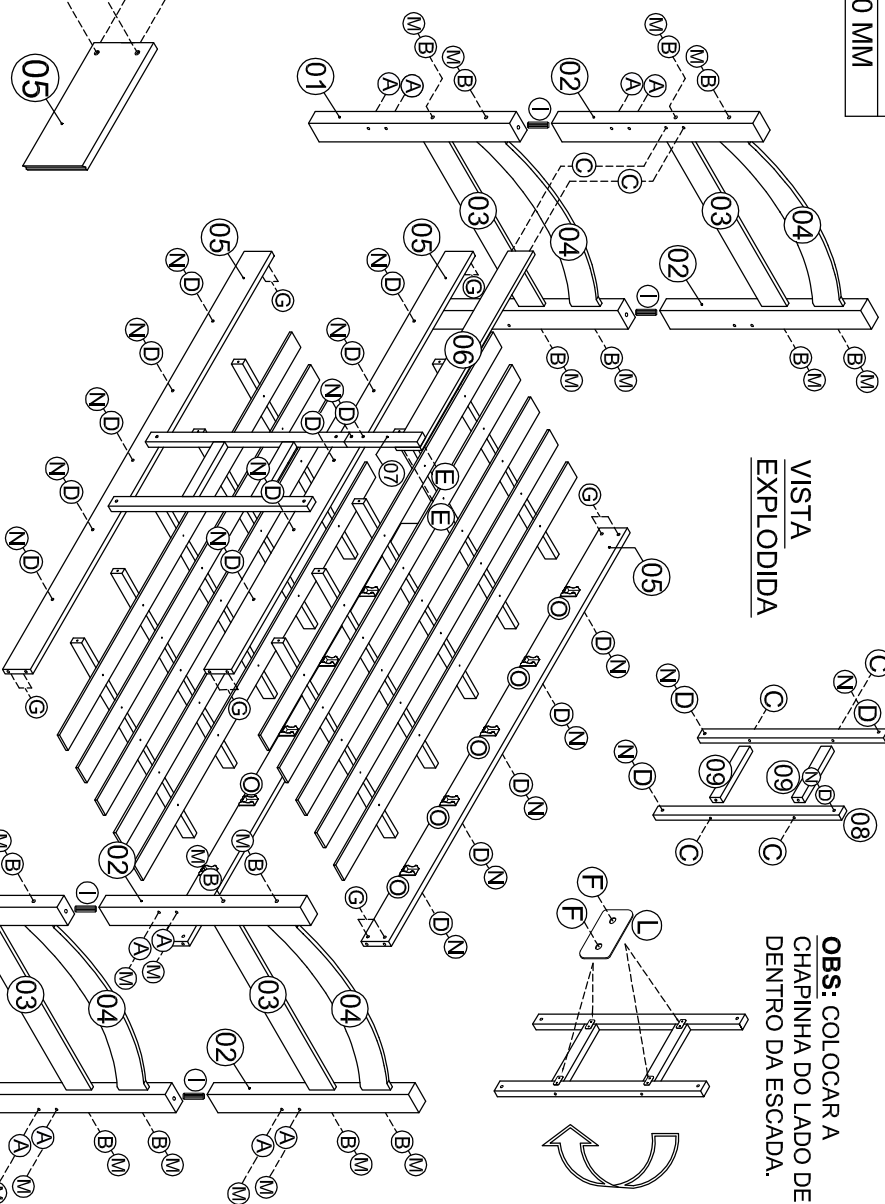
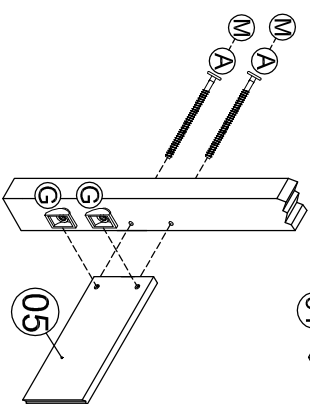
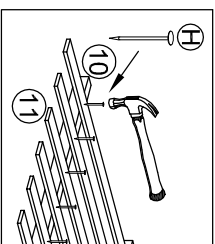
ATENÇÃO SR. MONTADOR: LEIA ATENTAMENTE ESTE MANUAL ANTES DE INICIAR A MONTAGEM. GUARDAR PARA EVENTUAIS CONSULTAS.

Dim. do Colchão
900 MM

<i>Altura</i>	<i> Largura</i>	<i> Comprim.</i>
1615 MM	970 MM	2015 MM



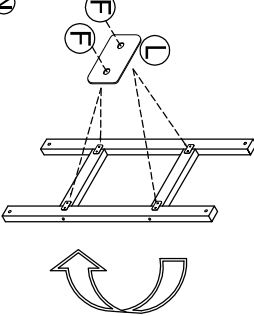
ESTRADO



VISTA EXPLODIDA

DETALHE DE ESCADA

OBS: COLOCAR A CHAPINHA DO LADO DE DENTRO DA ESCADA.



COD. QTDE	DESCRIÇÃO	ILUSTRAÇÃO
A 16	PARAFUSO 7,0 X 120 TP 13	
B 16	PARAFUSO 1/4 X100 PHS BICRO	
C 06	PARAFUSO 7,0 X 80 TP 13	
D 26	PARAFUSO 4,5 X 40 FLANG.	
E 02	PARAFUSO 3,5 X 30 PHS	
F 12	PARAFUSO 3,5 X 12	
G 16	PORCA 1/4 X 20 ELÍPTICA	
H 55	PREGO 12 X 12 C/C	
I 04	CAVILHA 12 X 50	
J 32	CAVILHA 8 X 30	
K 04	SAPATA 25 X 45	
L 04	CHAPA METÁLICA 2 FUROS	
M 38	TAMPA CPL 13 MM	
N 26	TAMPA 10 MM	
O 20	SUPORTE SARRAFO	

Nº	DESCRIÇÃO	QTDE
01	PÉ INFERIOR	04
02	PÉ SUPERIOR	04
03	TRAVESSA INFERIOR	04
04	TRAVESSA SUPERIOR	04
05	BARRA	04
06	PROTEÇÃO LATERAL	01
07	SUPORTE PROTEÇÃO LATERAL	01
08	TRAVESSA DA ESCADA	02
09	DEGRAU DA ESCADA	02
10	TRAVESSA DO ESTRADO	10
11	RIPA DO ESTRADO	10

Rua São Paulo, nº 1120
Centro - Jaci-SP - Cep. 15155-000
Fone: (17) 3283-9400 / Fax: (17) 3283-9407
e-mail: assistencia@jamoveis.com.br

