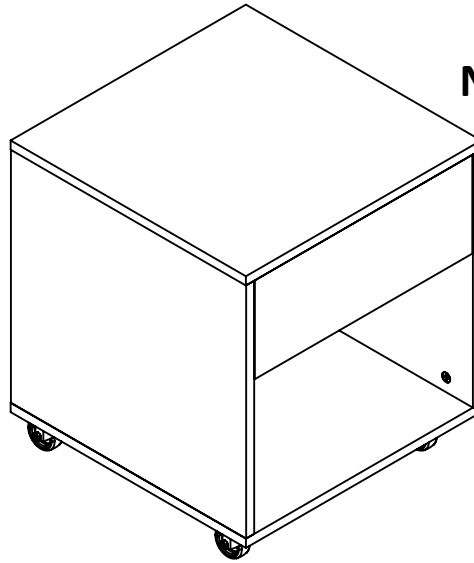


Nicho com gaveta
Niche with Drawer
Nicho con Cajón



INSTRUÇÕES DE MONTAGEM:

- 1- ANTES DE INICIAR O PROCESSO DE MONTAGEM, LEIA E OBSERVE ATENTAMENTE TODAS AS INSTRUÇÕES;
- 2- A MONTAGEM DO PRODUTO DEVERÁ SER EXECUTADA SOBRE A SUPERFÍCIE LIMPA E PLANA (ACONSELHAMOS A UTILIZAÇÃO DA PRÓPRIA EMBALAGEM PARA FERRAR A SUPERFÍCIE DE MONTAGEM, A FIM DE NÃO DANIFICAR O PRODUTO);
- 3- PARA OS PROCEDIMENTOS DE LIMPEZA, UTILIZAR UM PANO LEVEMENTE UMEDECIDO COM ÁGUA E EM SEGUIDA UM PANO SECO;
- 4- NÃO UTILIZE PRODUTOS QUÍMICOS ABRASIVOS;

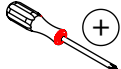
ASSEMBLY INSTRUCTIONS:

- 1- PLEASE READ THESE INSTRUCTIONS COMPLETELY BEFORE STARTING ASSEMBLY;
- 2- THE ASSEMBLY MUST BE EXECUTED ON A FLAT AND CLEAN SURFACE;
- 3- FOR CLEANING PLEASE USE A WATER SEMI WET CLEAN CLOTH FOLLOWING BY A DRY CLEAN CLOTH;
- 4- DO NOT USE ABRASIVES SOLUTIONS;

INSTRUCCIONES DE MONTAJE:

- 1- ANTES DE COMENZAR EL PROCESO DE MONTAJE, LEA ATENTAMENTE Y OBSERVE TODAS LAS INSTRUCCIONES;
- 2- EL MONTAJE DEL PRODUCTO DEBERÁ LLEVARSE A CABO SOBRE UNA SUPERFICIE LIMPA Y PLANA (NOSOTROS USAMOS EL PROPIO ENVASE A LA LÍNEA DE LA SUPERFÍCIE DE LA ASAMBLEA, A FIN DE NO DAÑAR EL PRODUCTO);
- 3- PARA LOS PROCEDIMIENTOS PARA LA LIMPIEZA, UTILICE UN PAÑO HUMEDECIDO CON AGUA, Y LUEGO UN PAÑO SECO;

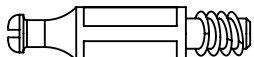


FERRAMENTAS NECESSÁRIAS /
REQUIRED TOOLS /
HERRAMIENTAS NECESARIAS

FERRAMENTA / TOOL / HERRAMIENTA	IMAGEM / IMAGE
Chave Phillips / Phillips Screwdriver / Destornillador Phillips	

LISTA DE PEÇAS / PIECES LIST / LISTA DE PIEZAS

COD.	DESCRIÇÃO / DESCRIPTION / DESCRIPCIÓN	QUANT.
1	Base / Base Panel / Base	1
2	Tampo / table top / Tapa	1
3	Lateral Direita/ Right Side Panel / Lateral Derecha	1
4	Lateral Esquerda / Left Side Panel / Lateral Izquierda	1
5	Costas / Back Panel / Trasera	1
6	Frente de Gaveta / Drawer Front / Frente de Cajón	1
7	Lateral Direita de gaveta / Drawer Right Side Panel / Lateral Derecha de Cajón	1
8	Lateral Esquerda de Gaveta / Drawer Left Side Panel / Lateral Izquierda de Cajón	1
9	Costas de Gaveta / Drawer Back Panel / Trasera de Cajón	1
10	Fundo de Gaveta / Drawer Bottom Panel / Fondo Cajón	1

LISTA DE FERRAGENS / HARDWARE LIST / LISTA DE HARDWARE

COD.	DESCRIÇÃO / DESCRIPTION / DESCRIPCIÓN	QUANT.	IMAGEM / IMAGE
A	Parafuso Minifix / Minifix Screw / Tornillo Minifix	12	
B	Tambor Minifix / Minifix Drum / Tuerca Minifix	12	
C	Parafuso M4 x 16 / M4 x 16 Screw / tornillo M4 x 16	24	
D	Cavilha 6 x 30 / Dowel 6 x 30 / Clavija 6 x 30	12	
E	Cola / Glue / Pegamento	1	
F	Tapa Furos / Adhesive Cap / Capa Adhesiva	12	
G	Corrediças Telescopicas / Telescopic Slide / Correderas Telescópicas	2	
H	Rodízios / Casters / Rodillos	4	