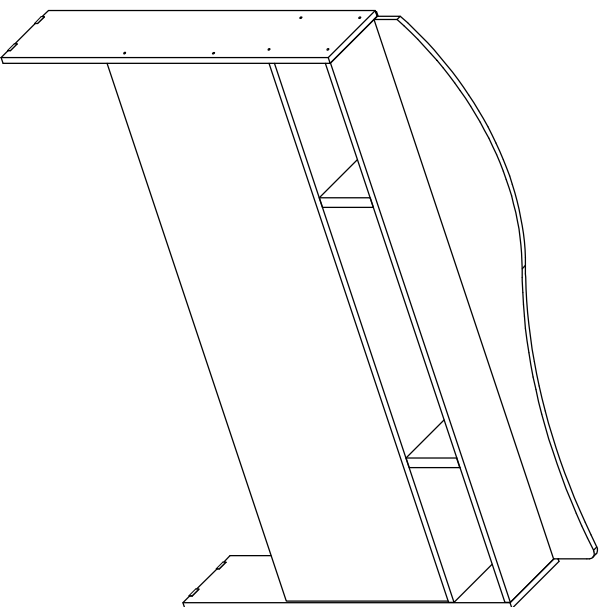


# MANUAL DE MONTAGEM/ CABECEIRA IRLANDA CASAL/ SOLTEIRO

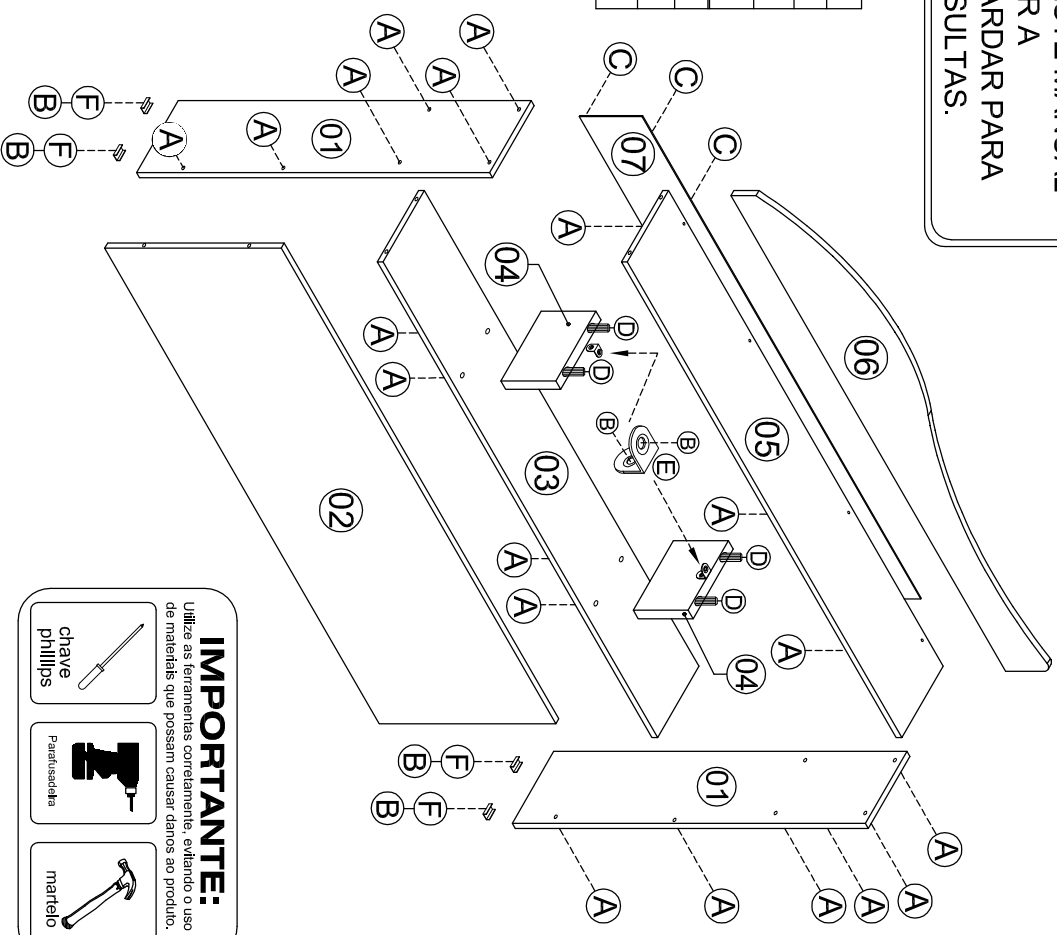


**ATENÇÃO SR. MONTADOR: LEIA ATENTAMENTE ESTE MANUAL ANTES DE INICIAR A MONTAGEM. GUARDAR PARA EVENTUAIS CONSULTAS.**

## DIMENSÃO CASAL

DIMENSÃO CASAL		
COMPR.	LARGURA	ALTURA
360 MM	1420 MM	1100 MM
SOLTEIRO		
COMPR.	LARGURA	ALTURA
220 MM	920 MM	1100 MM

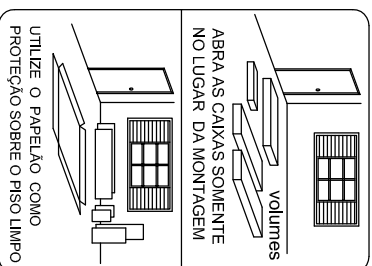
## VISTA EXPLODIDA



## LEGENDA

Nº	DESCRIÇÃO	QTDE
01	PÉ DA CABECEIRA ESQ./ DIREITO	02
02	PAINEL INFERIOR CABECEIRA	01
03	BASE CABECEIRA	01
04	DIVISÓRIA	02
05	TAMPO DA CABECEIRA	01
06	TRAVESSA TRESEIRA SUPERIOR	01
07	FUNDO DA CABECEIRA	01

## NOTA IMPORTANTE



UTILIZE O PAPELÃO COMO PROTEÇÃO SOBRE O PISO LIMPO

## KIT ACESSÓRIOS

CÓD.	QTDE CASAL	QTDE SOLTEIRO	DESCRIÇÃO	ILUSTRAÇÃO
A	20	19	PARAFUSO 5,0 X 50 PHS	
B	08	08	PARAFUSO 3,5 X 12 CHATA	
C	20	15	PREGO 8 X 8	
D	04	04	CAVILHA 6 X 30	
E	02	02	CANTONEIRA METÁLICA 2 FUROS	
F	04	04	SAPATA "U" 15 X 15	

1X

MÃO-DE-OBRA



Rua São Paulo, nº 1120

Centro - Jaci-SP - Cep. 15155-000

Fone: 55(17) 3283-9400 / Fax: 55(17) 3283-9407

e-mail: [assistencia@jamoveis.com.br](mailto:assistencia@jamoveis.com.br)

## IMPORTANTE:

Utilize as ferramentas corretamente, evitando o uso de materiais que possam causar danos ao produto.

