

INSTRUÇÃO DE MONTAGEM ROUPEIRO 501 / 4

LINHA AÇO

Obrigado por ter escolhido os produtos

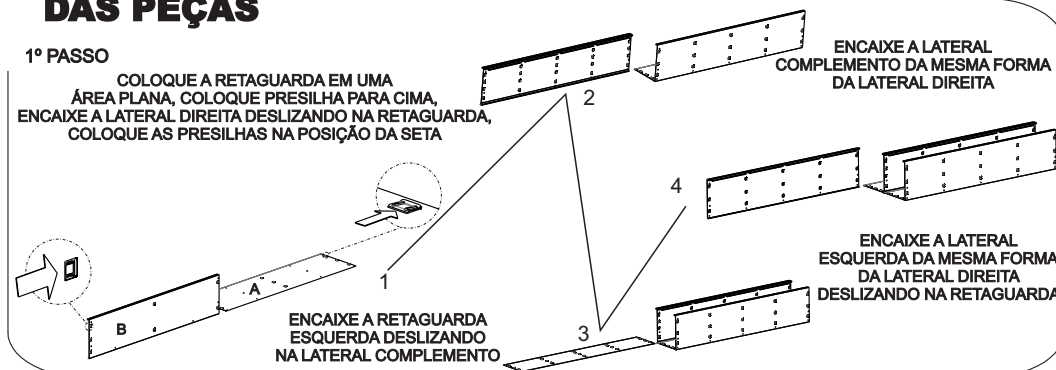
EMISSÃO: 28/10/2014
REVISÃO: 001 (30/01/2019)

- VERIFIQUE TODOS OS COMPONENTES.
- PREPARE AS PARTES CONFORME INDICAM OS DESENHOS.

PREPARAÇÃO DAS PEÇAS

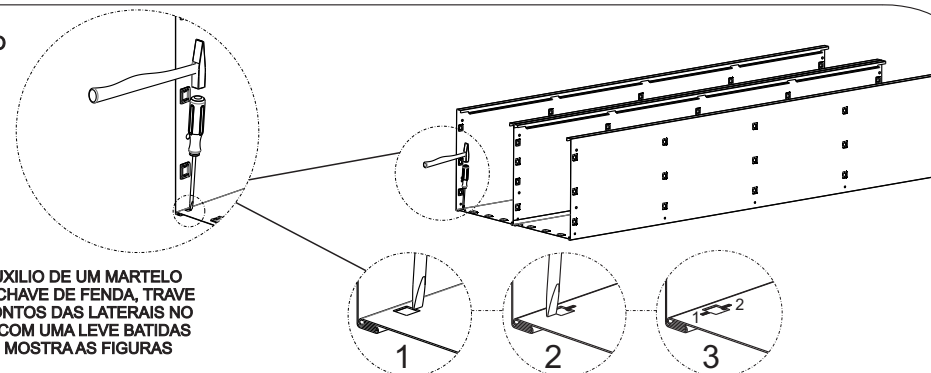
1º PASSO

COLOQUE A RETAGUARDA EM UMA ÁREA PLANA, COLOQUE PRESILHA PARA CIMA, ENCAIXE A LATERAL DIREITA DESLIZANDO NA RETAGUARDA, COLOQUE AS PRESILHAS NA POSIÇÃO DA SETA



2º PASSO

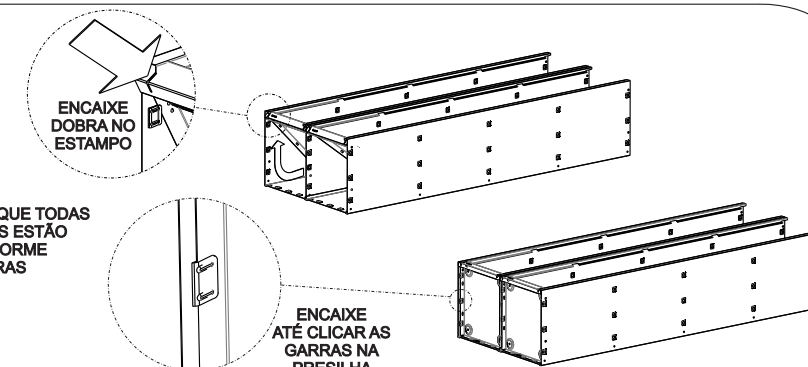
COM AUXÍLIO DE UM MARTELO EM UMA CHAVE DE FENDA, TRAVE OS 02 PONTOS DAS LATERAIS NO FUNDO, COM UMA LEVE BATIDAS COMO MOSTRA AS FIGURAS



3º PASSO

ENCAIXE A BASE, CERTIFIQUE TODAS AS GARRAS E PRESILHAS ESTÃO ENCAIXADAS, CONFORME MOSTRA AS FIGURAS

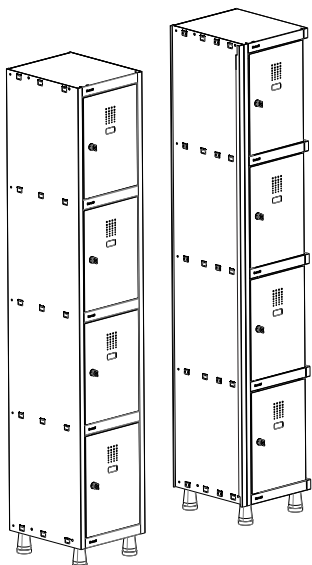
ENCAIXE ATÉ CLICAR AS GARRAS NA PRESILHA



DESCRIÇÃO DE ITENS						
ITEM	DESCRIÇÃO	CÓDIGO INÍCIO	CÓDIGO COMPLEMENTO	DESENHO	QTD INÍCIO	QTD COMPL.
A	RETAGUARDA	CÓD. Z114	CÓD. Z114		01	01
B	LATERAL DIREITA	CÓD. Z114	—		01	—
C	LATERAL ESQUERDA	CÓD. Z115	—		01	—
D	BASE	CÓD. M455	CÓD. M455		01	01
E	PRATELEIRA	CÓD. 0386	CÓD. 0386		04	04
F	CABIDE NYLON	CÓD. 6553	CÓD. 6553		04	04
G	PARAFUSO 1/4X3/4 CABEÇA LENTILHA	CÓD. 3250	CÓD. 3250		04	04
H	PORCA 1/4 SEXTAVADA	CÓD. 0016	CÓD. 0016		04	04
I	PÉS	CÓD. M286	CÓD. M286		04	03
J	LATERAL COMPLEMENTO	—	CÓD. Z116		—	01
K	BUCHA NYLON (P/ PINO INF.)	CÓD. Z231	CÓD. Z231		04	04
L	PINO INFERIOR	CÓD. 1205.005	CÓD. 1205.005		04	04
M	PINO ARRUELADO	CÓD. 1205.004	CÓD. 1205.004		04	04
N	PORTA PITÃO 3PTS	CÓD. Z117	CÓD. Z117		04	04

INSTRUÇÕES DE LIMPEZA E CONSERVAÇÃO

- Passar um pano levemente umedecido com água ou detergente neutro e em seguida um pano seco para as limpezas do dia a dia.
- Nunca use produtos abrasivos, como saponáceos, esponja de aço, escova com cerdas duras, entre outros.
- Evitar expor/utilizar os produtos em ambientes com alta umidade, exemplo: câmaras frias, saunas e áreas molhadas.
- Não armazenar produtos corrosivos, exemplo: ácido, cloro etc.



502/8
CÓD
M027

PANDIN[®]
Soluções em Ambientes

Av. João Batista Vitorazzo, nº 1539 - Distrito Industrial
CEP. 15035-470 - São José do Rio Preto - SP
Fone: (17) 2136-8300 Fax: (17) 2136-8305
Site: www.pandin.com.br

4º PASSO

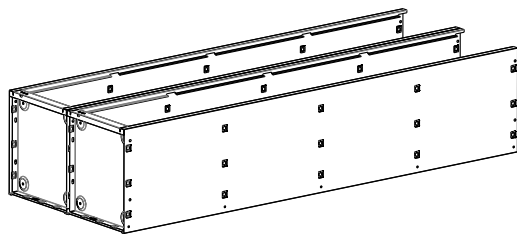
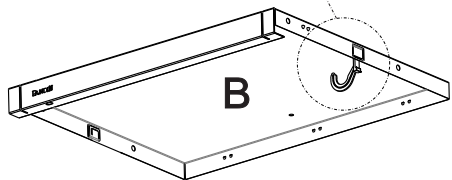
1

2

3

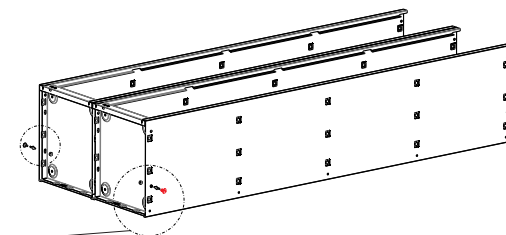
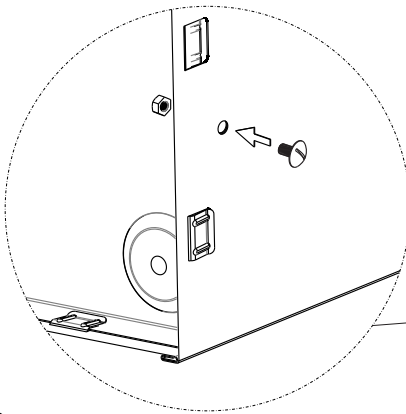
4

5



COLOQUE UM CABIDE POR PRATELEIRA CONFORME O INDICADO NO DESENHO

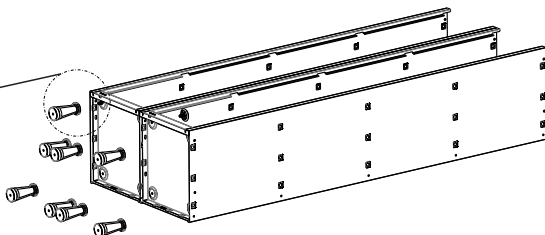
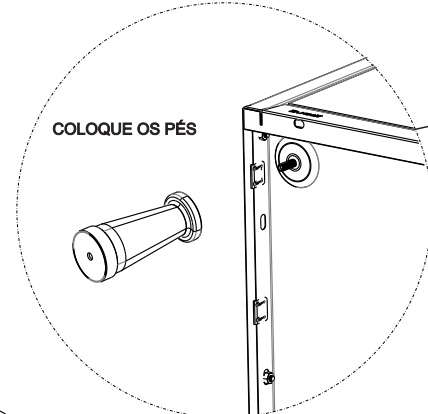
5º PASSO



FIXE 02 PARAFUSO E PORCA PRENDENDO LATERAIS NA BASE APERTE BEM

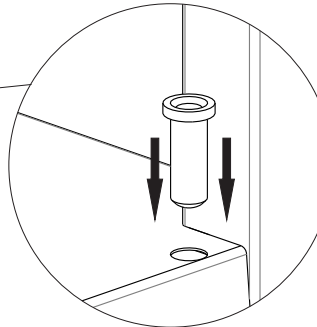
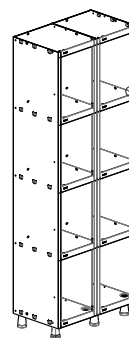
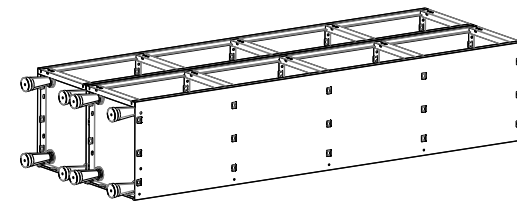
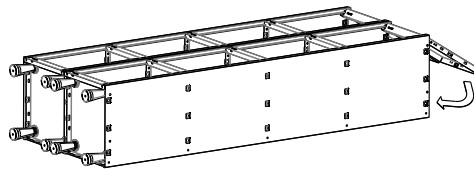
6º PASSO

COLOQUE OS PÉS

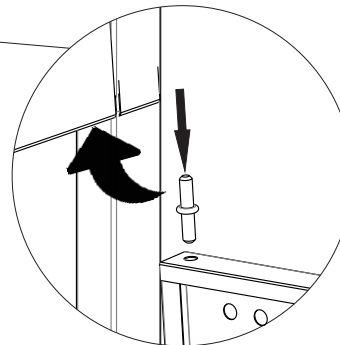
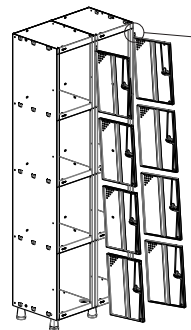


7º PASSO

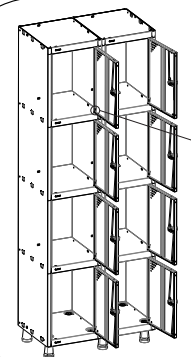
ENCAIXE AS PRATELEIRAS DA MESMA FORMA QUE A BASE FOI ENCAIXADA ATÉ TRAVAR NAS GARRAS



ENCAIXE A BUCHA NYLON NAS FURAÇÕES DAS PRATELEIRAS DO ROUPEIRO CONFORME O INDICADO



ENCAIXE O PINO ARRUELADO NA PORTA E ENCAIXE A PORTA NO ROUPEIRO GUIANDO PELA FURAÇÃO DAS PRATELEIRAS COM O PINO JA ENCAIXADO NA PORTA CONFORME INDICADO



ENCAIXE A PARTE DE BAIXO DA PORTA NO ROUPEIRO COLOQUE O PINO INFERIOR E ENTORTE A ABA DA PORTA PRESSIONANDO O PINO PARA BAIXO

