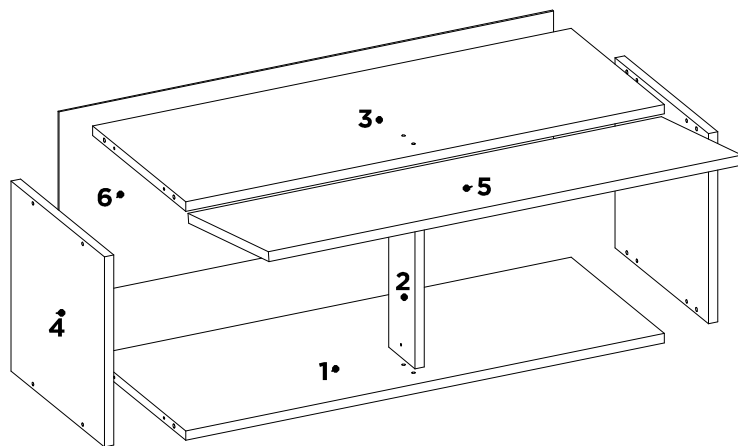




91580

ARMARIO AEREO 01 PORTA 80 CM PLENA
WALL CABINET WITH 01 DOOR 80 CM PLENA
ARMARIO DE PARED 01 PUERTA 80 CM PLENA

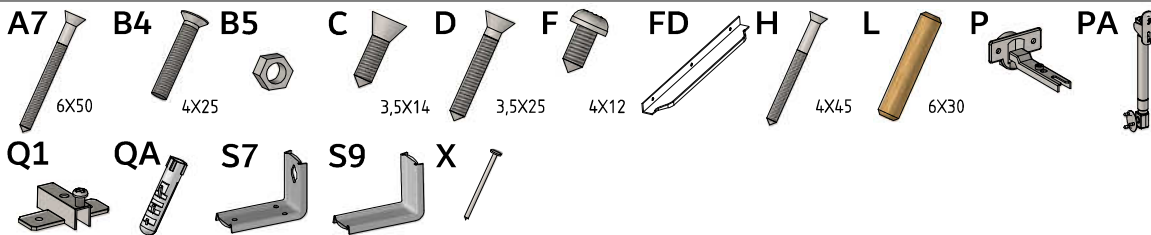


LISTA DE PEÇAS | PARTS LIST | LISTA DE PIEZAS

SEQ.	CODIGO	REF_01	DESCRIÇÃO	DESCRIPTION_EN	DESCRIPCION_ES	DIMENSOES_MM	QTD
1	03383	215	BASE	BASE	BASE	770 X 300 X 15	1
2	05154	214	BATENTE FRONTAL	FRONT SUPPORT	SOPORTE FRONTAL	270 X 85 X 15	1
3	07278	214	CHAPEU	TOP PANEL	TAPA SUPERIOR DEL ROPERO	770 X 300 X 15	1
4	11797	215	LATERAL	SIDE PANEL	LATERAL	300 X 300 X 15	2
5	14543	226	PORTA BASCULANTE	TILTING DOOR	PUERTA ABATIBLE	762 X 262 X 15	1
6	20833	214	TRASEIRO	BACK PANEL	TRASERO	796 X 296 X 3	1

LISTA DE ACESSÓRIOS | ACCESSORIES LIST | LISTA DE ACCESORIOS

SEQ.	CODIGO	DESCRIÇÃO	DESCRIPTION_EN	DESCRIPCION_ES	QTD.
A7	9905027	PARAFUSO 6 X 50 MM CHATA PHILIPS	PHILIPS FLAT HEAD SCREW	TORNILLO CHATA PHILIPS	2
B4	9905052	PARAFUSO 4 X 25 MM SEM PONTA CHATA ZB	SCREW WITHOUT FLAT TIP ZB	TORNILLO SIN PUNTA ZB	4
B5	9905031	PORCA M4 ZB	NUT M4 ZB	TUERCA M4 ZB	4
C	9905046	PARAFUSO 3.5 X 14 MM CHATA PHILIPS	PHILIPS FLAT HEAD SCREW	TORNILLO CHATA PHILIPS	3
D	9905018	PARAFUSO 3.5 X 25 MM CHATA PHILIPS	PHILIPS FLAT HEAD SCREW	TORNILLO CHATA PHILIPS	4
F	9905007	PARAFUSO 4 X 12 MM PANELA PHILIPS	PANHEAD SCREW	TORNILHO CABEZERA DE OLHA	10
FD	9904057	PUXADOR COVER F 256 MM COR DOURADO	HANDLE	TIRADOR	1
H	9905045	PARAFUSO 4 X 45 MM CHATA PHILIPS	PHILIPS FLAT HEAD SCREW	TORNILLO CHATA PHILIPS	12
L	9920011	CAVILHAS 6 X 30 MM	WOODEN PEG	CLAVIJA DE MADERA	8
P	9920020	DOBRADICA ALTA 26 MM ESTAMPADA	HINGE	BISAGRA	2
PA	9920102	PISTAO A GAS 60N	GAS PISTON	PISTON DE GAS	1
Q1	9920004	CALCO DOBRADICA 12 MM	CHOCK	CALCE	2
QA	9920056	BUCHA PLASTICA 8MM CINZA	PLASTIC PIPE BUSHING 8 MM GREY	BUJE PLASTICO 8MM GRIZ	2
S7	9920055	SUPORE FIXACAO AEREO 45 MM ZB	FIXACAO AIR SUPPORT	SUPORE FIXACAO AEREO	2
S9	9924020	PROTECAO SUPORTE AEREO 45MM PLASTICO	OVERHEAD SUPORT PROTECTION 45MM	PROTECIÓN DEL SOPORTE AEREO 45MM PLASTICO	2
X	9906002	PREGO 9X9 MM	NAIL	CLAVO	20



1 2 3 4 5 6 7 8 9 10 11 12 13 14 15

AVISOS

WARNINGS

ADVERTENCIAS

1. Ler atentamente as instruções do manual antes de iniciar a montagem do móvel. 2. A montagem deverá ser feita em superfície limpa e plana, aconselhamos forrar o chão com a embalagem do produto para não danificar. 3. Os parafusos devem ser apertados periodicamente. 4. Evitar batidas e contato com objetos cortantes. 5. O peso máximo de carga informado refere-se a objetos distribuídos de maneira uniforme sobre toda área de contato da peça.

Limpeza e Conservação

Efetuar a limpeza somente com pano macio limpo e seco. Não Utilizar produtos abrasivos ou químicos.

Garantia

1. O fabricante responsabiliza-se apenas pelas peças do produto. 2. A montagem incorreta acarretará na perda da garantia e das assistências, desta forma o produto deverá ser montado por um profissional qualificado. 3. Não estão cobertos pela garantia problemas que tenham origem na utilização inadequada do produto ou na exposição do mesmo a intempéries como: infiltrações, infestação de pragas em geral, aparecimento de mofo e outros, decorrentes do ambiente de instalação.

Assistência Técnica

Em caso de peças em assistência técnica é necessário que as mesmas sejam solicitadas junto a loja ou site no qual a compra do produto foi realizada.

Cleaning and conservation

Clean the product just with a soft, cleaned and dry cloth. Do not use abrasive or chemicals products.

Warranty

1. The manufacturer is only responsible for product parts. 2. Incorrect assembling will make you lost the guarantee and assistance, in this way the product must be assembled by qualified professional. 3. It is not covered by the warranty problems caused by an inappropriate use of the product or product exposure even in bad weather, such as: infiltrations, pest infestation in general, appearance of mold and others, caused by the installation environment.

Technical Assistance

Damaged pieces! Ask on the stores you bought it.

Limpieza y conservación

Limpiar solo con un trapo suave, limpio y seco. No utilice productos abrasivos o productos químicos

Garantía

1. El fabricante solo es responsable a las partes del producto. 2. Armar incorrectamente supone la pérdida de garantía y repuestos, de esta manera el producto debe ser ensamblado por profesional calificado. 3. No es garantizado problemas derivados del uso inapropiado del producto, o exposición del producto al mal tiempo, como: infiltraciones, infestación de plagas en general, aparición de moho y otros.

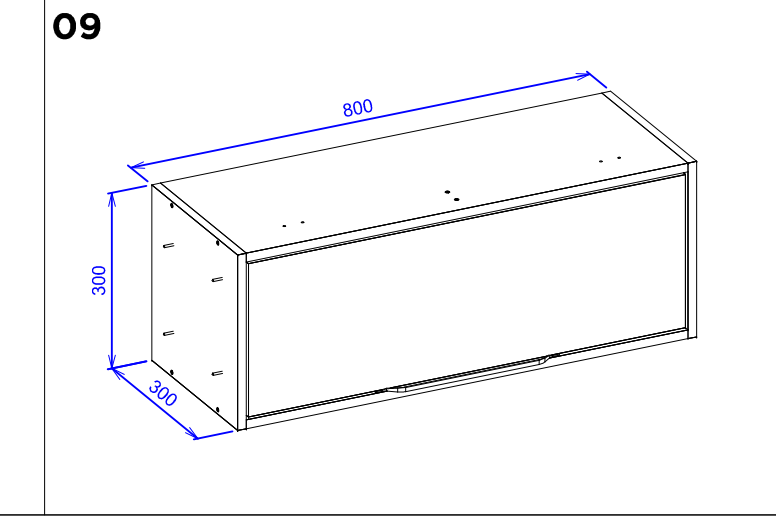
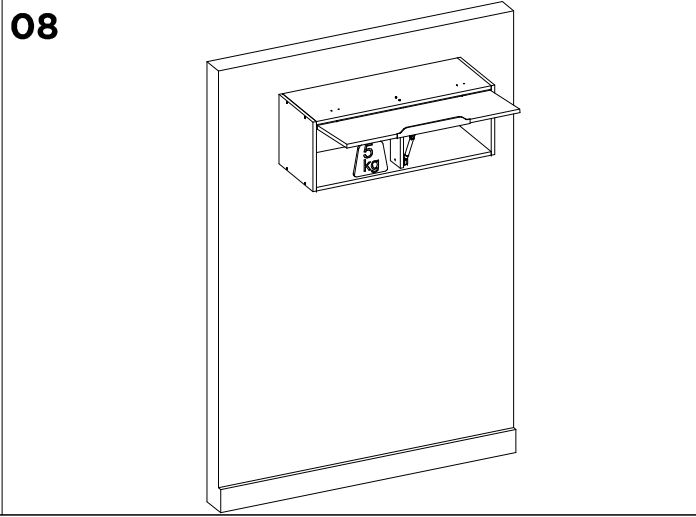
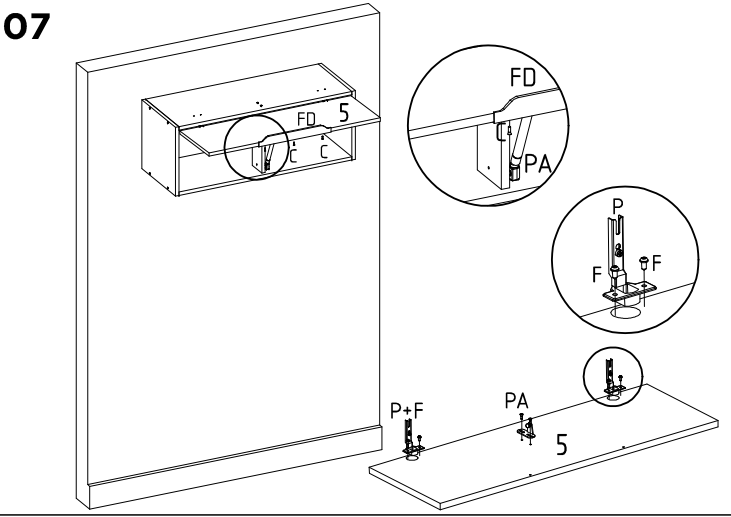
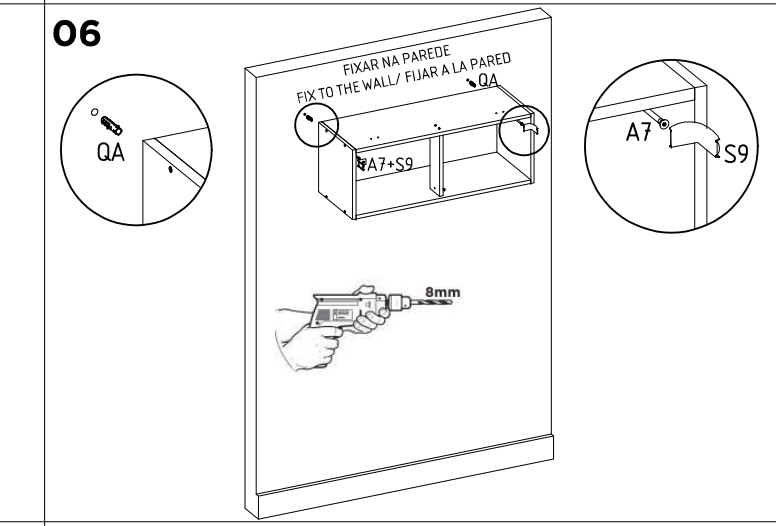
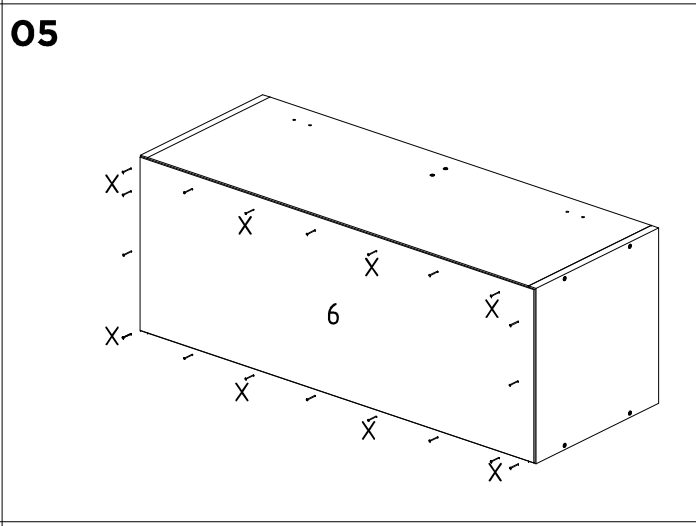
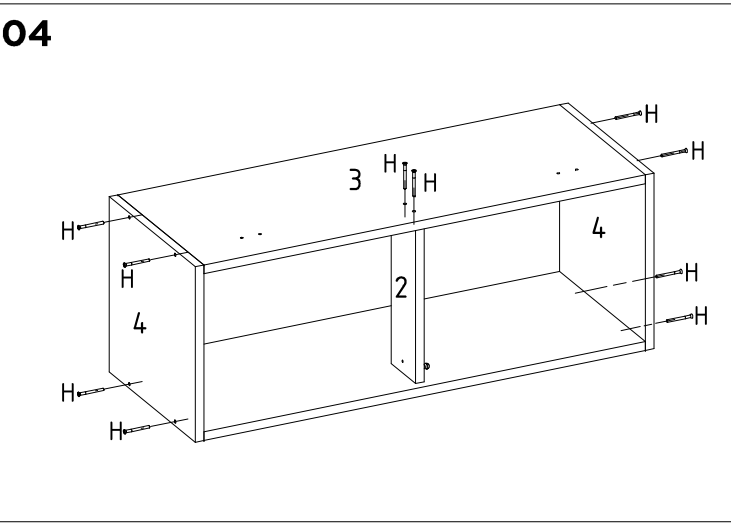
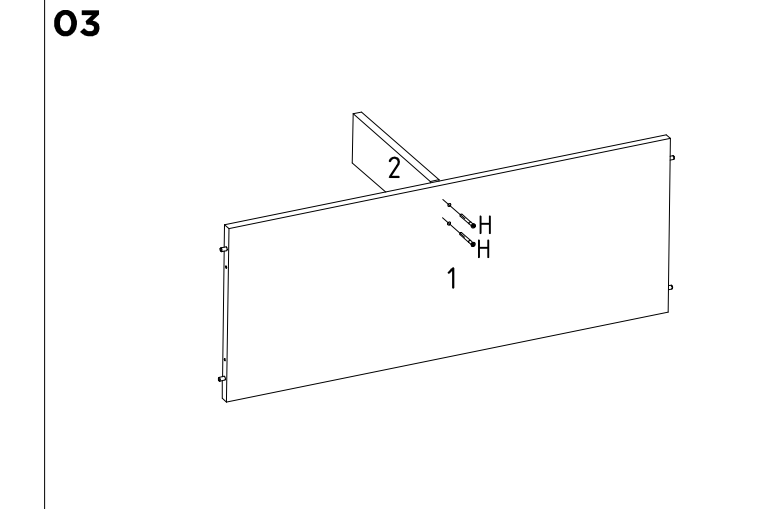
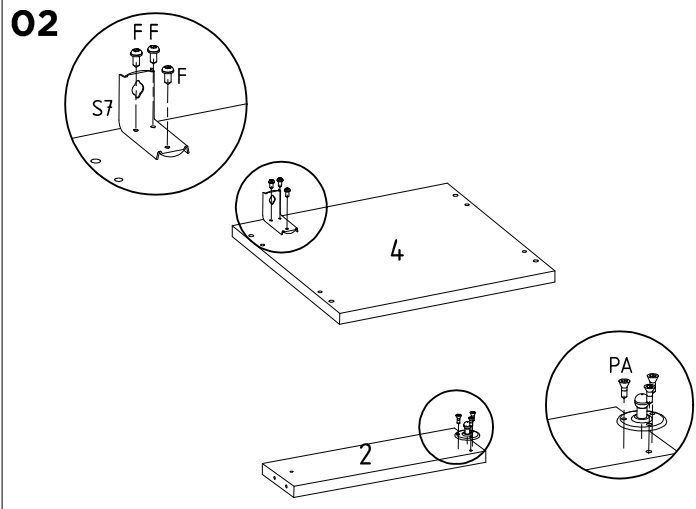
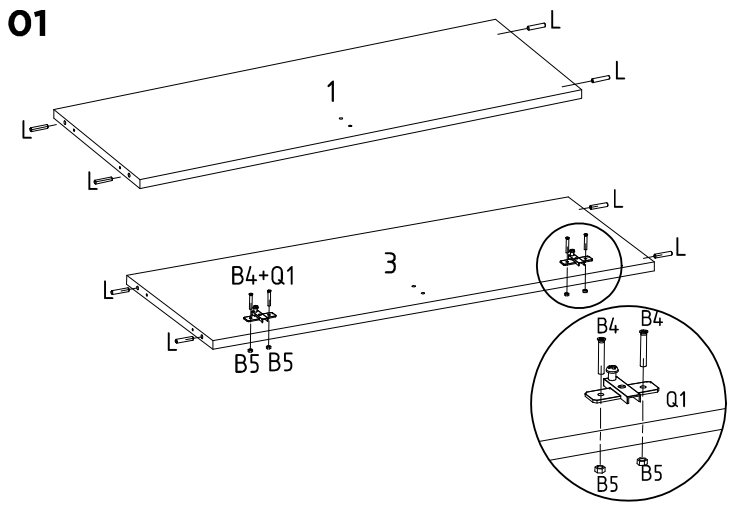
Asistencia técnica:

En caso de piezas rotas es necesario que sea solicitadas las mismas a la tienda o sitio web donde se compró el producto.

PARA MONTAGEM

ACESSO AO MANUAL

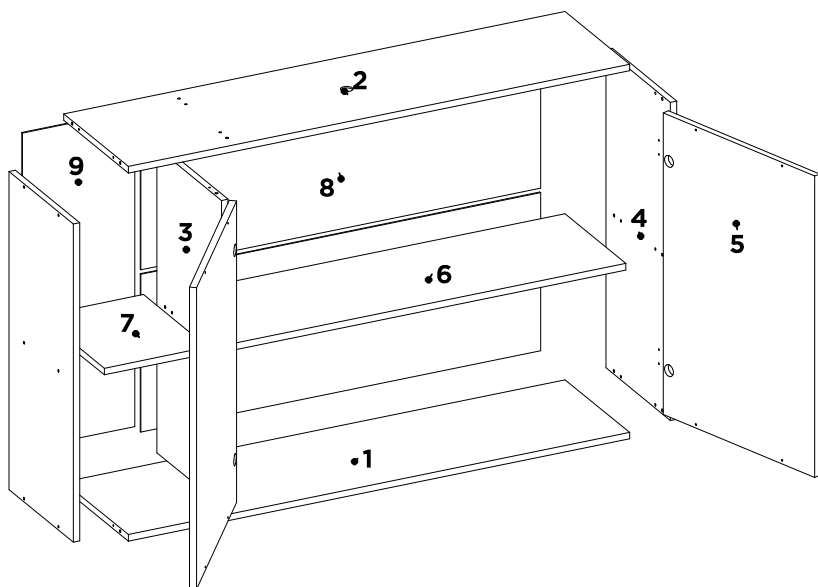






92520

ARMARIO AEREO 02 PORTAS 120 CM PLENA
WALL CABINET WITH 02 DOORS 120 CM PLENA
ARMARIO DE PARED 02 PUERTAS 120 CM PLENA

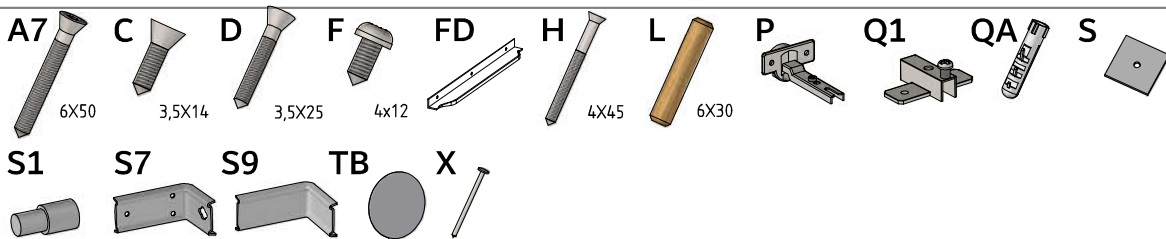


LISTA DE PEÇAS | PARTS LIST | LISTA DE PIEZAS

SEQ.	CODIGO	REF_01	DESCRICA0	DESCRIPTION_EN	DESCRIPCION_ES	DIMENSOES_MM	QTD
1	03381	215	BASE	BASE	BASE	1165 X 300 X 15	1
2	07276	215	CHAPEU	TOP PANEL	TAPA SUPERIOR DEL ROPERO	1165 X 300 X 15	1
3	08555	215	DIVISAO DIREITA	RIGHT DIVISION	DIVISION DERECHA	695 X 300 X 15	1
4	11796	215	LATERAL	SIDE PANEL	LATERAL	725 X 300 X 15	2
5	14541	226	PORTA	DOOR	PUERTA	687 X 450 X 15	2
6	15372	214	PRATELEIRA MAIOR	SHELF	ESTANTERIA	909 X 283 X 15	1
7	15373	215	PRATELEIRA MOVEL	SHELF	ESTANTERIA	300 X 241 X 15	1
8	20830	214	TRASEIRO	BACK PANEL	TRASERO	929 X 360 X 3	2
9	20831	214	TRASEIRO LATERAL	BACK PANEL	TRASERO	721 X 261 X 3	1

LISTA DE ACESSÓRIOS | ACCESSORIES LIST | LISTA DE ACCESORIOS

SEQ.	CODIGO	DESCRIÇÃO	DESCRIPTION_EN	DESCRIPCION_ES	QTD.
A7	9905027	PARAFUSO 6 X 50 MM CHATA PHILIPS	PHILIPS FLAT HEAD SCREW	TORNILLO CHATA PHILIPS	4
C	9905046	PARAFUSO 3,5 X 14 MM CHATA PHILIPS	PHILIPS FLAT HEAD SCREW	TORNILLO CHATA PHILIPS	6
D	9905018	PARAFUSO 3,5 X 25 MM CHATA PHILIPS	PHILIPS FLAT HEAD SCREW	TORNILLO CHATA PHILIPS	4
F	9905007	PARAFUSO 4 X 12 MM PANELA PHILIPS	PANHEAD SCREW	TORNILHO CABEZEIRA DE OLHA	28
FD	9904057	PUXADOR COVER F 256 MM COR DOURADO	HANDLE	TIRADOR	2
H	9905045	PARAFUSO 4 X 45 MM CHATA PHILIPS	PHILIPS FLAT HEAD SCREW	TORNILLO CHATA PHILIPS	16
L	9920011	CAVILHAS 6 X 30 MM	WOODEN PEG	CLAVIJA DE MADEIRA	12
P	9920020	DOBRADICA ALTA 26 MM ESTAMPADA	HINGE	BISAGRA	4
Q1	9920004	CALCO DOBRADICA 12 MM	CHOCK	CALCE	4
QA	9920056	BUCHA PLASTICA 8MM CINZA	PLASTIC PIPE BUSHING 8 MM GREY	BUJE PLASTICO 8MM GRIZ	4
S	9920026	FIXADOR DE FUNDO 10 X 10 MM	BOOTOM FASTENER	FIJADOR DE FONDO	10
S1	9920040	SUPORTE PRATELEIRA 6 X 8	SHELF SUPPORT	SOPORTE DE ESTANTERIA	4
S7	9920055	SUPORTE FIXACAO AEREO 45 MM ZB	FIXACAO AIR SUPPORT	SUPORTE FIXACAO AÉREO	4
S9	9924020	PROTECAO SUPORTE AEREO 45MM PLASTICO	OVERHEAD SUPPORT PROTECTION 45MM	PROTECCIÓN DEL SOPORTE AEREO 45MM PLASTICO	4
TB	9924027	TAPA FURO 18MM ADESIVO	SCREW CAP	TAPA HUECOS	4
X	9906002	PREGO 9X9 MM	NAIL	CLAVO	55



1 2 3 4 5 6 7 8 9 10 11 12 13 14 15

AVISOS

WARNINGS

ADVERTENCIAS

1. Ler atentamente as instruções do manual antes de iniciar a montagem do móvel. 2. A montagem deverá ser feita em superfície limpa e plana, aconselhamos forrar o chão com a embalagem do produto para não danificar. 3. Os parafusos devem ser apertados periodicamente. 4. Evitar batidas e contato com objetos cortantes. 5. O peso máximo de carga informado refere-se a objetos distribuídos de maneira uniforme sobre toda área de contato da peça.

1. Read the manual instructions carefully before starting to assemble the furniture. 2. The assembly must be done in clean and flat surface, we advise to put the product packaging on the floor, not to damage it. 3. The screws must be tightened periodically. 4. Avoid hitting and contacting sharp objects. 5. The payload information refers to the objects distributed all over the piece contact area.

1. Lee atentamente las instrucciones del manual antes de empezar a armar los muebles. 2. El montaje debe hacerse en superficie limpia y plana, utilice el empaque del Producto para cubrir el piso. 3. Los tornillos deben ser apretados periódicamente. 4. Evite golpear y chocar objetos punzantes. 5. El peso máximo de carga tiene relación a los objetos distribuidos sobre toda el área de contacto de la pieza.

Limpeza e Conservação

Limpar o produto apenas com pano macio limpo e seco. Não utilizar produtos abrasivos ou químicos.

Cleaning and conservation

Clean the product just with a soft, cleaned and dry cloth. Do not use abrasive or chemicals products.

Limpeza y conservación

Limpiar solo con un trapo suave, limpio y seco. No utilice productos abrasivos o productos químicos

Garantia

1. O fabricante responsabiliza-se apenas pelas peças do produto. 2. A montagem incorreta acarretará na perda da garantia e das assistências, desta forma o produto deverá ser montado por um profissional qualificado. 3. Não estão cobertos pela garantia problemas que tenham origem na utilização inadequada do produto ou na exposição do mesmo a intempéries como: infiltrações, infestação de pragas em geral, aparecimento de mofo e outros, decorrentes do ambiente de instalação.

1. The manufacturer is only responsible for product parts. 2. Incorrect assembling will make you lost the guarantee and assistance, in this way the product must be assembled by qualified professional. 3. It is not covered by the warranty problems caused by inappropriate use of the product or product exposure even in bad weather, such as: infiltrations, pest infestation in general, appearance of mold and others, caused by the installation environment.

1. El fabricante solo es responsable a las partes del producto. 2. Armar incorrectamente supone la pérdida de garantía y repuestos, de esta manera el producto debe ser ensamblado por profesional calificado. 3. No es garantizado problemas derivados del uso inapropiado del producto, o exposición del producto al mal tiempo, como: infiltraciones, infestación de plagas en general, aparición de moho y otros.

Assistência Técnica

Em caso de peças em assistência técnica é necessário que as mesmas sejam solicitadas junto a loja ou site no qual a compra do produto foi realizada.

Damaged pieces! Ask on the stores you bought it.

Asistencia técnica:

En caso de piezas rotas es necesario que sea solicitadas las mismas a la tienda o sitio web donde se compró el producto.

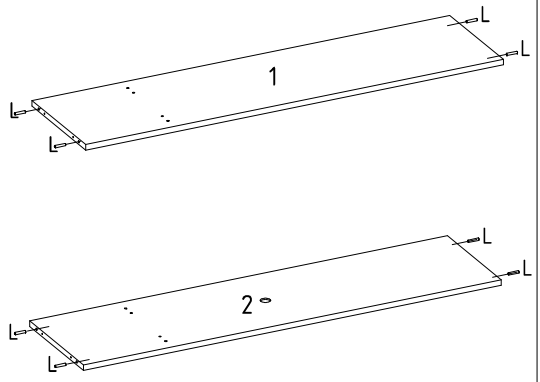
PARA MONTAGEM



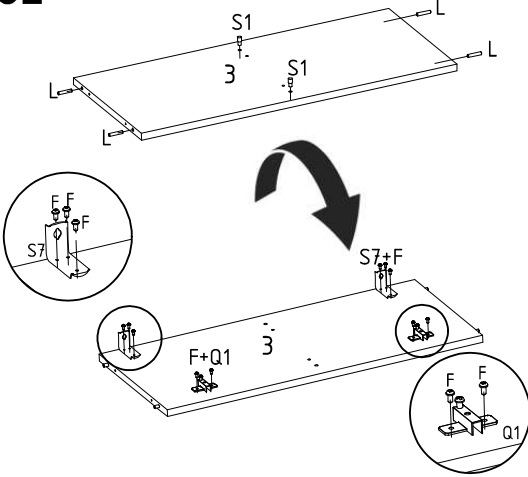
ACESSO AO MANUAL



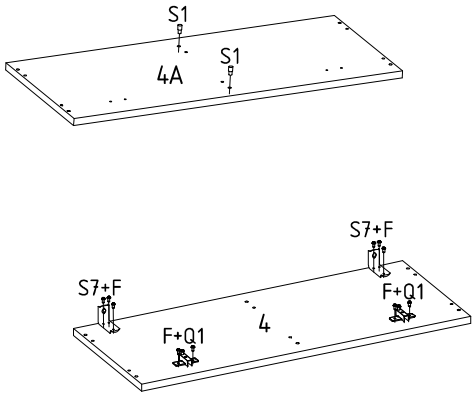
01



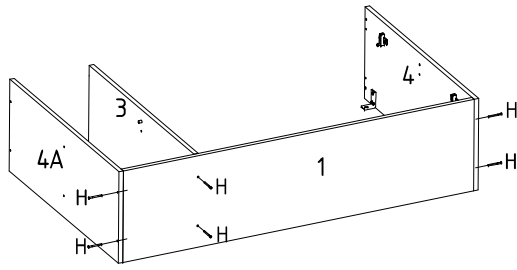
02



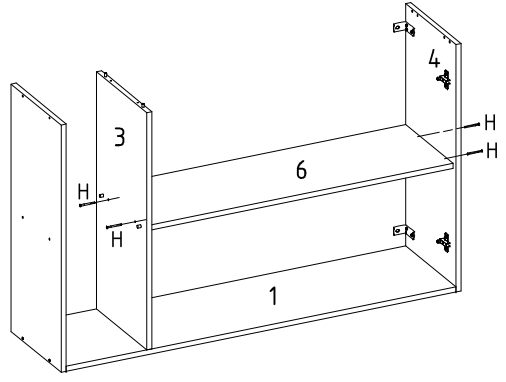
03



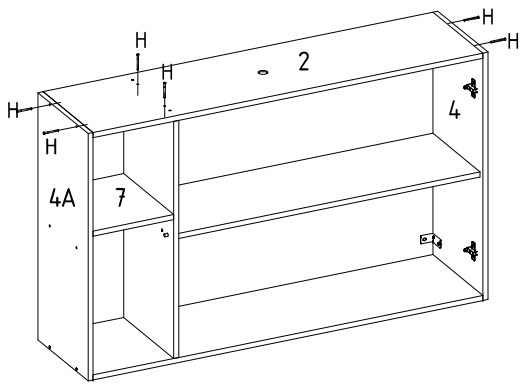
04



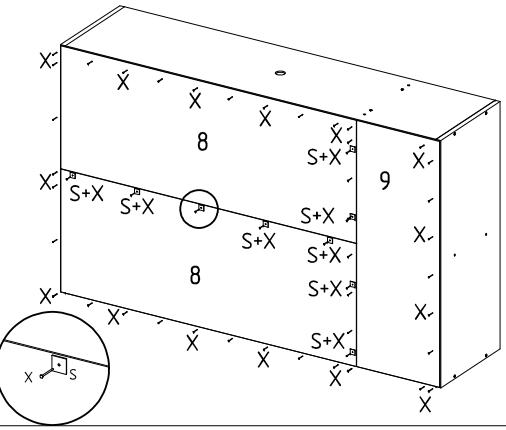
05



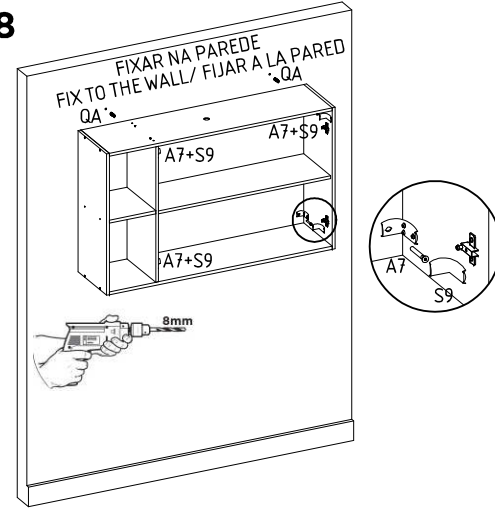
06



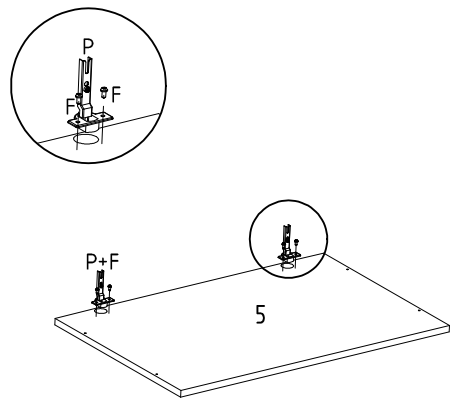
07



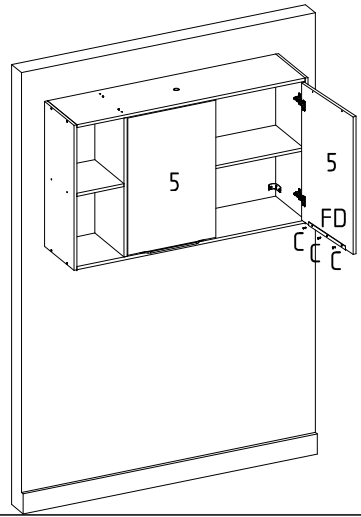
08



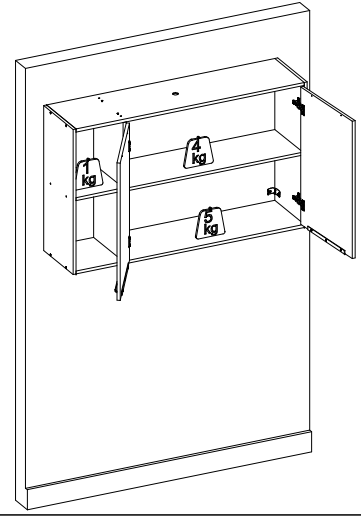
09



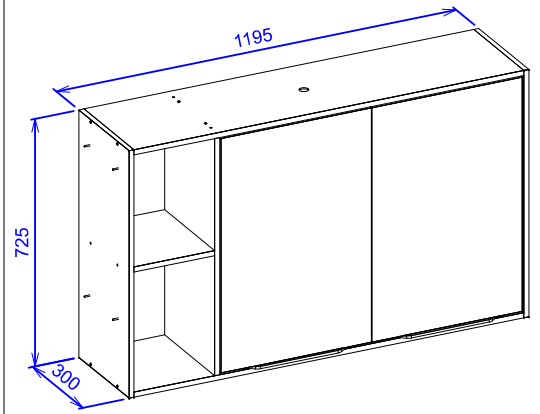
10

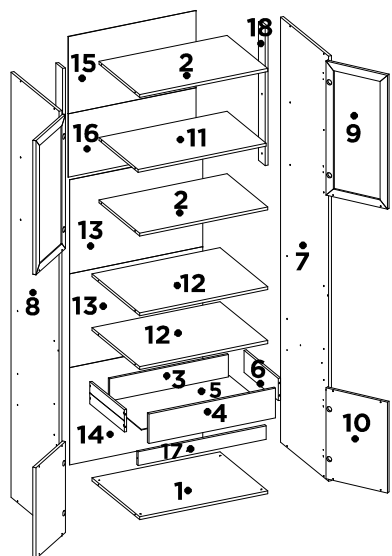


11



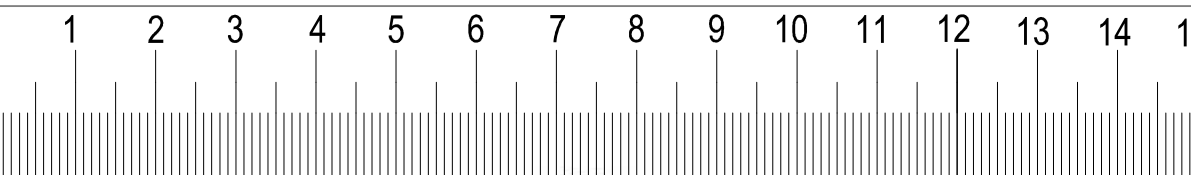
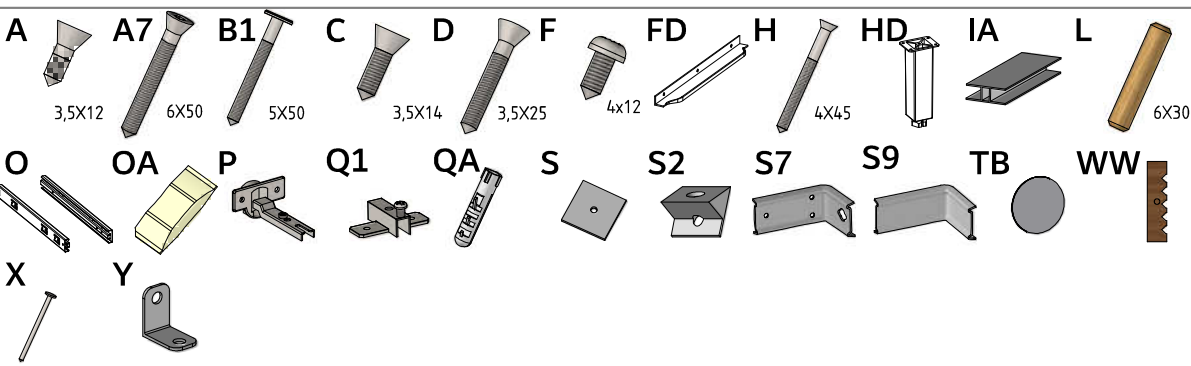
12





LISTA DE PEÇAS PARTS LIST LISTA DE PIEZAS			DESCRIPTION_EN	DESCRIPCION_ES	DIMENSOES_MM	QTD	
1	03384	214	BASE	BASE	670 X 500 X 15	1	
2	07279	214	CHAPEU	TOP PANEL	670 X 427 X 15	2	
3	06253	214	CONTRA FUNDO	DRAWER BACK	622 X 114 X 12	1	
4	09314	226	FRENTE DE GAVETA	DRAWER FRONT	662 X 152 X 15	1	
5	10224	214	FUNDO GAVETA	DRAWER BASE	644 X 368 X 3	1	
6	12059	214	LATERAL DE GAVETA	DRAWER SIDE	360 X 114 X 12	2	
7	11798	215	LATERAL DIREITA	RIGHT SIDE PANEL	2180 X 500 X 15	1	
8	11799	215	LATERAL ESQUERDA	LEFT SIDE PANEL	2180 X 500 X 15	1	
9	3660	198	PORTA BATER EMBUTIR REFLECTA 687 X 331 X 15 MM	GLASS DOOR FRAMES	MARCOS PARA PUERTAS DE VIDRIO	687 X 331 X 15	2
10	14544	226	PORTA MENOR	DOOR	PUERTA	466 X 331 X 15	2
11	15375	214	PRATELEIRA SUPERIOR	SHELF	ESTANTERIA	670 X 410 X 15	1
12	19418	215	TAMPO	TOP	TAPA	670 X 500 X 15	2
13	20836	214	TRASEIRO CENTRAL	BACK PANEL	TRASERO	696 X 481 X 3	2
14	20835	214	TRASEIRO INFERIOR	BACK PANEL	TRASERO	696 X 498 X 3	1
15	20834	214	TRASEIRO SUPERIOR	BACK PANEL	TRASERO	669 X 395 X 3	1
16	20837	214	TRASEIRO SUPERIOR MENOR	BACK PANEL	TRASERO	669 X 325 X 3	1
17	28203	215	TRAVESSA FRONTAL	FRONT CRANKCASE	TRAVESA FRONTAL	670 X 70 X 15	1
18	29184	20	VISTA TRASEIRA	REAR CROSS MEMBER	TRAVESANO TRASERO	710 X 70 X 15	2

LISTA DE ACESSÓRIOS ACCESSORIES LIST LISTA DE ACCESORIOS			DESCRIPTION_EN	DESCRIPCION_ES	QTD
A	9905002	PARAFUSO 3,5 X 12 MM CHATA PHILIPS	PHILIPS FLAT HEAD SCREW	TORNILLO CHATA PHILIPS	14
A7	9905027	PARAFUSO 6 X 50 MM CHATA PHILIPS	PHILIPS FLAT HEAD SCREW	TORNILLO CHATA PHILIPS	2
B1	9905038	PARAFUSO 5 X 50 MM FLANGEADO PHILIPS	PHILIPS FLANGE SCREW	TORNILLO DE BRIDA PHILIPS	4
C	9905046	PARAFUSO 3,5 X 14 MM CHATA PHILIPS	PHILIPS FLAT HEAD SCREW	TORNILLO CHATA PHILIPS	27
D	9905018	PARAFUSO 3,5 X 25 MM CHATA PHILIPS	PHILIPS FLAT HEAD SCREW	TORNILLO CHATA PHILIPS	14
F	9905007	PARAFUSO 4 X 12 MM PANELA PHILIPS	PANHEAD SCREW	TORNILHO CABEZEIRA DE OLHA	40
FD	9904057	PUXADOR COVER F 256 MM COR DOURADO	HANDLE	TIRADOR	5
H	9905045	PARAFUSO 4 X 45 MM CHATA PHILIPS	PHILIPS FLAT HEAD SCREW	TORNILLO CHATA PHILIPS	28
HD	9918011	PE EVEREST COM ROSCA CHAMPAGNE	PE EVEREST WITH THREAD	PE EVEREST CON HILO	4
IA	9928085	PERFIL H 668 X 16 X 6 MM PLASTICO	PLASTIC H STRIP	TIRA PLASTICA H	1
L	9920011	CAVILHAS 6 X 30 MM	WOODEN PEG	CLAVIJA DE MADERA	4
O	9913023	CORREDICA TELESCOPICA LARG 32 MM DE 300 MM METAL	TELESCOPIC SLIDE	RIEL TELESCOPICA	1
OA	9912006	SACHET DE COLA 08 GRAMAS	GLUE	COLA	1
P	9920020	DOBRADICA ALTA 26 MM ESTAMPADA	HINGE	BISAGRA	8
Q1	9920004	CALCO DOBRADICA 12 MM	CHOCK	CALCE	8
QA	9920056	BUCHA PLASTICA 8MM CINZA	PLASTIC PIPE BUSHING 8 MM GREY	BUJE PLASTICO 8MM GRIZ	2
S	9920026	FIXADOR DE FUNDO 10 X 10 MM	BOOTOM FASTENER	FIJADOR DE FONDO	12
S2	9920058	SUPORTE TRIANGULAR 14 X 14	TRIANGULAR SUPPORT	APOYO TRIANGULAR	1
S7	9920055	SUPORTE FIXACAO AEREO 45 MM ZB	FIXACAO AIR SUPPORT	SUPORTE FIXACAO AEREO	2
S9	9924020	PROTELAO SUPORTE AEREO 45MM PLASTICO	OVERHEAD SUPORT PROTECTION 45MM	PROTECCIÓN DEL SOPORTE AEREO 45MM PLASTICO	2
TB	9924027	TAPA FURO 18MM ADESIVO	SCREW CAP	TAPA HUECOS	4
WW	9902139	MOLDURA BRASMACOL FRISADA 670X50X12MM	BEADED FRAME 670X50X12MM	MARCO FRISADO 670X50X12MM	1
X	9906002	PREGO 9X9 MM	NAIL	CLAVO	70
Y	9920006	CANTONEIRA METALICA 16 MM	METAL ANGLE BRACKET	ESQUINERAS METALICAS	3



PARA MONTAGEM

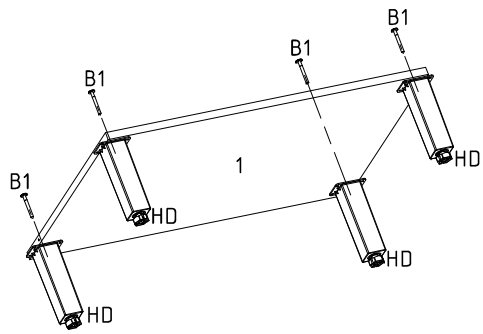
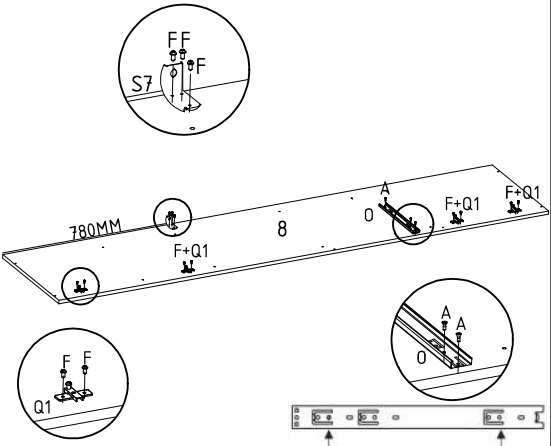
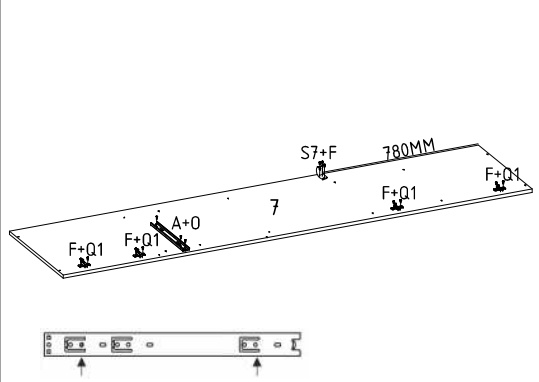
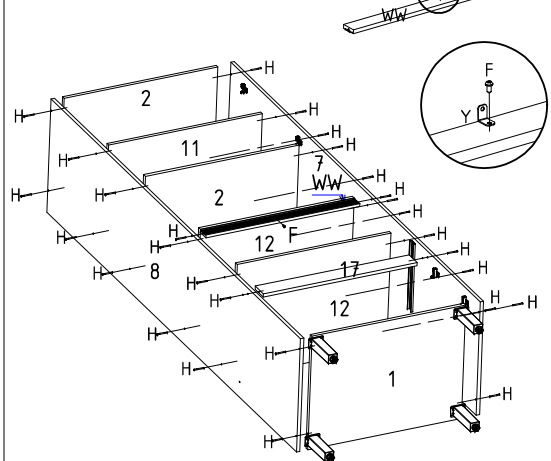
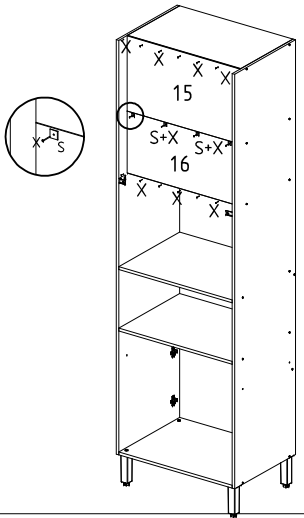
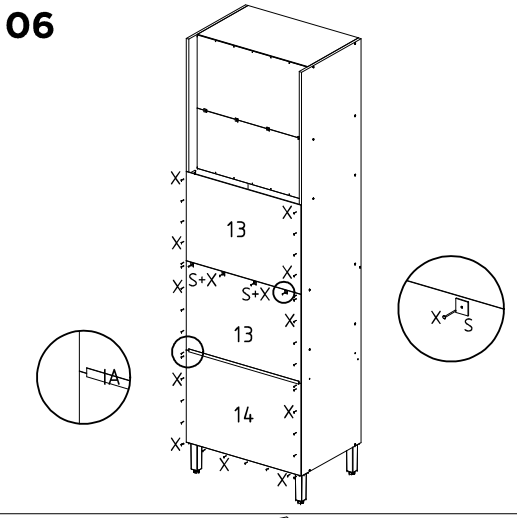
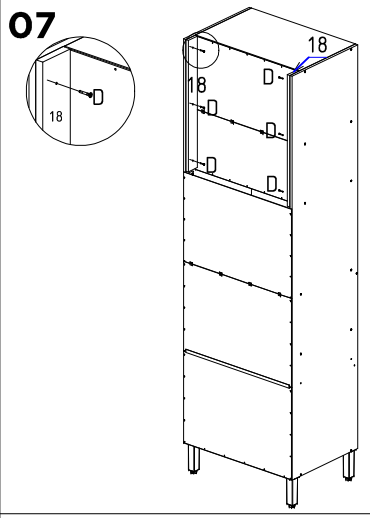
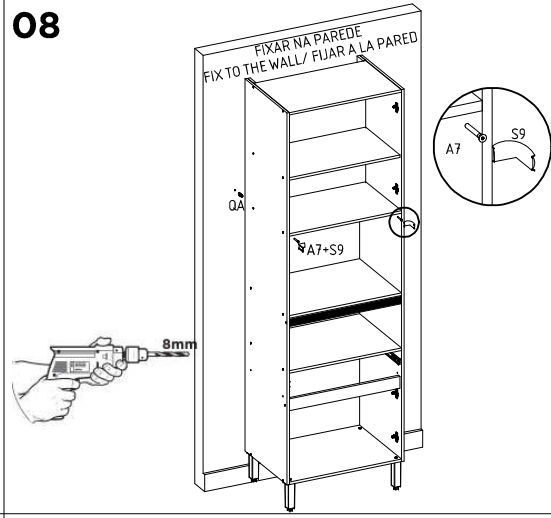
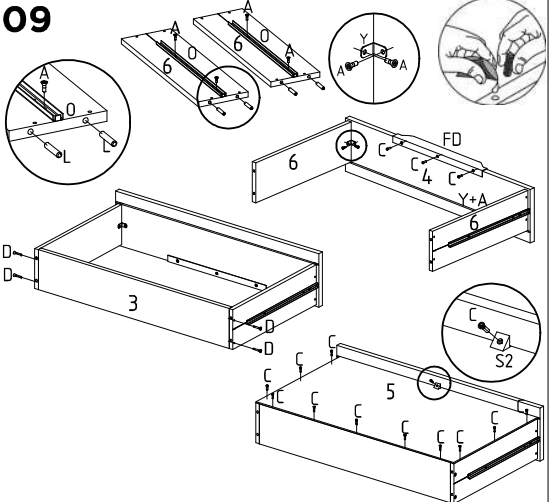
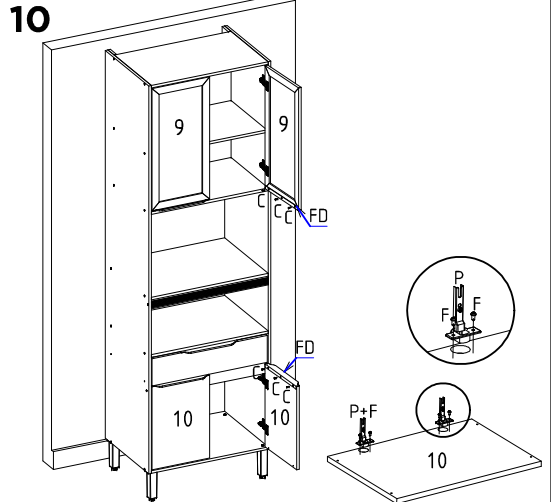
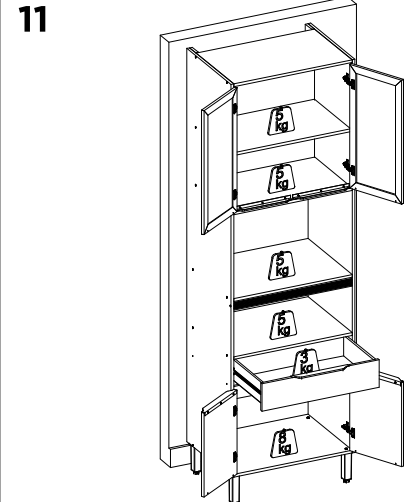
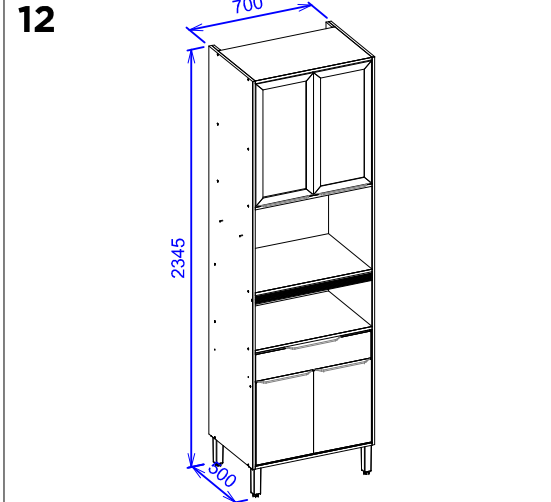
ACESSO AO MANUAL

CERTIFICADO

90 DIAS

GARANTIA

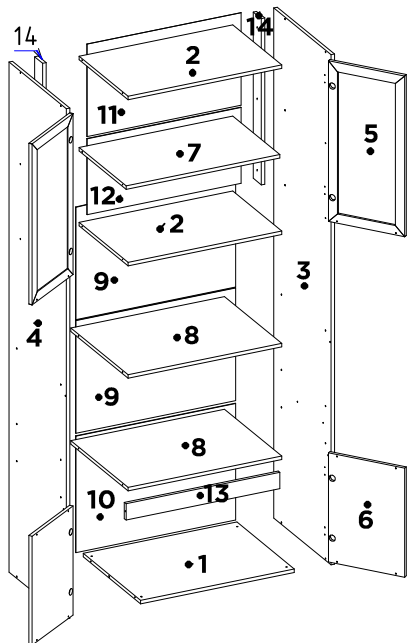
AVISOS	WARNINGS	ADVERTENCIAS
<p>1. Ler atentamente as instruções do manual antes de iniciar a montagem do móvel. 2. A montagem deverá ser feita em superfície limpa e plana, aconselhamos forrar o chão com a embalagem do produto para não danificar. 3. Os parafusos devem ser apertados periodicamente. 4. Evitar batidas e contato com objetos cortantes. 5. O peso máximo de carga informado refere-se a objetos distribuídos de maneira uniforme sobre toda área de contato da peça.</p> <p>Limpeza e Conservação Efetuar a limpeza somente com pano macio limpo e seco. Não Utilizar produtos abrasivos ou químicos.</p> <p>Garantia 1. O fabricante responsabiliza-se apenas pelas peças do produto. 2. A montagem incorreta acarretará na perda da garantia e das assistências, desta forma o produto deverá ser montado por um profissional qualificado. 3. Não estão cobertos pela garantia problemas que tenham origem na utilização inadequada do produto ou na exposição do mesmo a intempéries como: infiltrações, infestação de pragas em geral, aparecimento de mofo e outros, decorrentes do ambiente de instalação.</p> <p>Assistência Técnica Em caso de peças em assistência técnica é necessário que as mesmas sejam solicitadas junto a loja ou site no qual a compra do produto foi realizada.</p>	<p>1. Read the manual instructions carefully before starting to assemble the furniture. 2. The assembly must be done in clean and flat surface, we advise to put the product packaging on the floor, not to damage it during the assembling. 3. The screws must be tightened periodically. 4. Avoid hitting and contacting sharp objects. 5. The payload information refers to the objects distributed all over the piece contact area.</p> <p>Cleaning and conservation Clean the product just with a soft, cleaned and dry cloth. Do not use abrasive or chemicals products.</p> <p>Warranty 1.The manufacturer is only responsible for product parts. 2. Incorrect assembling will make you lost the guarantee and assistance, in this way the product must be assembled by qualified professional. 3. It is not covered by the warranty problems caused by an inappropriate use of the product or product exposure even in bad weather, such as: infiltrations, pest infestation in general, appearance of mold and others, caused by the installation environment.</p> <p>Technical Assistance Damaged pieces/ Ask on the stores you bought it.</p>	<p>1. Lea atentamente las instrucciones del manual antes de empazar la muebles. 2. El montaje debe hacerse en superficie limpia y plana, utilice el empaque del Producto para cubrir el piso. 3. Los tornillos deben ser apretados periodicamente. 4. Evite golpear y chocar objetos punzantes. 5. El peso máximo de carga tiene relación a los objetos distribuidos sobre toda el área de contacto de la pieza.</p> <p>Limpeza y conservación Limpiar solo con un trapo suave, limpio y seco. No utilice productos abrasivos o productos químicos.</p> <p>Garantía 1.El fabricante solo es responsable a las partes del producto. 2. Armar incorrectamente supone la pérdida de garantía y repuestos, de esta manera el producto debe ser ensamblado por profesional calificado. 3.No es garantizado problemas derivados del uso inapropiado del producto, o exposición del producto al mal tiempo, como: infiltraciones, infestación de plagas en general, aparición de moho y otros.</p> <p>Asistencia técnica: En caso de piezas rotas es necesario que sea solicitadas las mismas a la tienda o sitio web donde se compró el producto.</p>

01**02****03****04****05****06****07****08****09****10****11****12**



94570

PANELEIRO DUPLO FORNO 04 PORTAS PLENA
HIGH CABINET WITH 04 DOORS PLENA
MUEBLE COCINA 04 PUERTAS PLENA

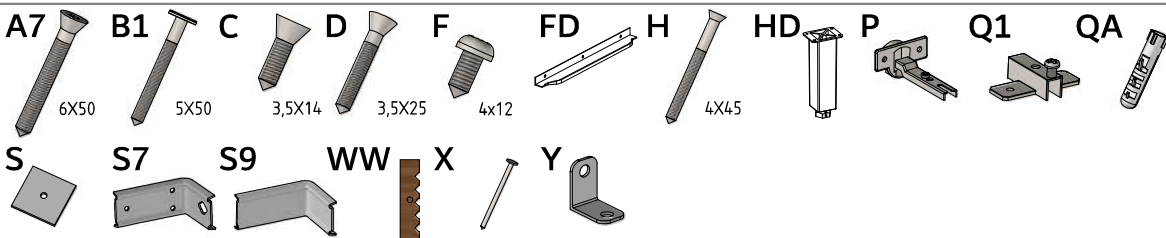


LISTA DE PEÇAS | PARTS LIST | LISTA DE PIEZAS

SEQ.	CODIGO	REF_01	DESCRICAO	DESCRIPTION_EN	DESCRIPCION_ES	DIMENSOES_MM	QTD
1	03384	214	BASE	BASE	BASE	670 X 500 X 15	1
2	07279	214	CHAPEU	TOP PANEL	TAPA SUPERIOR	670 X 427 X 15	2
3	11798	215	LATERAL DIREITA	RIGHT SIDE PANEL	LATERAL DERECHA	2180 X 500 X 15	1
4	11799	215	LATERAL ESQUERDA	LEFT SIDE PANEL	LATERAL IZQUIERDA	2180 X 500 X 15	1
5	3660	198	PORTA BATER EMBUTIR REFLECTA 687 X 331 X 15 MM	GLASS DOOR FRAMES	MARCOS PARA PUERTAS DE VIDRIO	687 X 331 X 15	2
6	14544	226	PORTA MENOR	DOOR	PUERTA	466 X 331 X 15	2
7	15375	214	PRATELEIRA SUPERIOR	SHELF	ESTANTERIA	670 X 410 X 15	1
8	19418	215	TAMPO	TOP	TAPA	670 X 500 X 15	2
9	20836	214	TRASEIRO CENTRAL	BACK PANEL	TRASERO	696 X 481 X 3	2
10	20835	214	TRASEIRO INFERIOR	BACK PANEL	TRASERO	696 X 498 X 3	1
11	20834	214	TRASEIRO SUPERIOR	BACK PANEL	TRASERO	670 X 395 X 3	1
12	20837	214	TRASEIRO SUPERIOR MENOR	BACK PANEL	TRASERO	670 X 325 X 3	1
13	28203	215	TRAVESSA FRONTAL	FRONT CRANKCASE	TRAVESA FRONTAL	670 X 70 X 15	1
14	29184	20	VISTA TRASEIRA	REAR CROSS MEMBER	TRAVESANO TRASERO	710 X 70 X 15	2

LISTA DE ACESSÓRIOS | ACCESSORIES LIST | LISTA DE ACCESORIOS

SEQ.	CODIGO	DESCRIÇÃO	DESCRIPTION_EN	DESCRIPCION_ES	QTD.
A7	9905027	PARAFUSO 6 X 50 MM CHATA PHILIPS	PHILIPS FLAT HEAD SCREW	TORNILLO CHATA PHILIPS	2
B1	9905038	PARAFUSO 5 X 50 MM FLANGEADO PHILIPS	PHILIPS FLANGE SCREW	TORNILLO DE BRIDA PHILIPS	4
C	9905046	PARAFUSO 3.5 X 14 MM CHATA PHILIPS	PHILIPS FLAT HEAD SCREW	TORNILLO CHATA PHILIPS	12
D	9905018	PARAFUSO 3.5 X 25 MM CHATA PHILIPS	PHILIPS FLAT HEAD SCREW	TORNILLO CHATA PHILIPS	10
F	9905007	PARAFUSO 4 X 12 MM PANELA PHILIPS	PANHEAD SCREW	TORNILHO CABEZEIRA DE OLHA	42
FD	9904057	PUXADOR COVER F 256 MM COR DOURADO	HANDLE	TIRADOR	4
H	9905045	PARAFUSO 4 X 45 MM CHATA PHILIPS	PHILIPS FLAT HEAD SCREW	TORNILLO CHATA PHILIPS	28
HD	9918011	PE EVEREST COM ROSCA CHAMPAGNE	PE EVEREST WITH THREAD	PE EVEREST CON HILO	4
P	9920020	DOBRADICA ALTA 26 MM ESTAMPADA	HINGE	BISAGRA	8
Q1	9920004	CALCO DOBRADICA 12 MM	CHOCK	CALCE	8
QA	9920056	BUCHA PLASTICA 8MM CINZA	PLASTIC PIPE BUSHING 8 MM GREY	BUJE PLASTICO 8MM GRIZ	2
S	9920026	FIXADOR DE FUNDO 10 X 10 MM	BOOTOM FASTENER	FIJADOR DE FONDO	12
S7	9920055	SUPORTE FIXACAO AEREO 45 MM ZB	FIXACAO AIR SUPPORT	SUPORTE FIXACAO AÉREO	2
S9	9924020	PROTECAO SUPORTE AEREO 45MM PLASTICO	OVERHEAD SUPORT PROTECTION 45MM	PROTECCIÓN DEL SOPORTE AEREO 45MM PLASTICO	2
WW	9902139	MOLDURA BRASMALCOL FRISADA 670X50X12MM	BEADED FRAME 670X50X12MM	MARCO FRISADO 670X50X12MM	1
X	9906002	PREGO 9X9 MM	NAIL	CLAVO	70
Y	9920006	CANTONEIRA METALICA 16 MM	METAL ANGLE BRACKET	ESQUINERAS METALICAS	2



1 2 3 4 5 6 7 8 9 10 11 12 13 14 15

AVISOS

WARNINGS

ADVERTENCIAS

1. Ler atentamente as instruções do manual antes de iniciar a montagem do móvel. 2. A montagem deverá ser feita em superfície limpa e plana, aconselhamos forrar o chão com a embalagem do produto para não danificar. 3. Os parafusos devem ser apertados periodicamente. 4. Evitar batidas e contato com objetos cortantes. 5. O peso máximo de carga informado refere-se a objetos distribuídos de maneira uniforme sobre toda área de contato da peça.

1. Read the manual instructions carefully before starting to assemble the furniture. 2. The assembly must be done in clean and flat surface, we advise to put the product packaging on the floor, not to damage it during the assembling. 3. The screws must be tightened periodically. 4. Avoid hitting and contacting sharp objects. 5. The payload informed refers to the objects distributed all over the piece contact area.

1. Lea atentamente las instrucciones del manual antes de empezar a montar los muebles. 2. El montaje debe hacerse en superficie limpia y plana, utilice el empaque del Producto para cubrir el piso. 3. Los tornillos deben ser apretados periódicamente. 4. Evite golpear y chocar objetos punzantes. 5. El peso máximo de carga tiene relación a los objetos distribuidos sobre toda el área de contacto de la pieza.

Limpeza e Conservação

Efetuar a limpeza somente com pano macio limpo e seco. Não Utilizar produtos abrasivos ou químicos.

Cleaning and conservation

Clean the product just with a soft, cleaned and dry cloth. Do not use abrasive or chemicals products.

Limpeza y conservación

Limpiar solo con un trapo suave, limpio y seco. No utilice productos abrasivos o productos químicos

Garantia

1. O fabricante responsabiliza-se apenas pelas peças do produto. 2. A montagem incorreta acarretará na perda da garantia e das assistências, desta forma o produto deverá ser montado por um profissional qualificado. 3. Não estão cobertos pela garantia problemas que tenham origem na utilização inadequada do produto ou na exposição do mesmo a intempéries como: infiltrações, infestação de pragas em geral, aparecimento de mofo e outros, decorrentes do ambiente de instalação.

Warranty

1. The manufacturer is only responsible for product parts. 2. Incorrect assembling will make you lost the guarantee and assistance, in this way the product must be assembled by qualified professional. 3. It is not covered by the warranty problems caused by an inappropriate use of the product or product exposure even in bad weather, such as: infiltrations, pest infestation in general, appearance of mold and others, caused by the installation environment.

Garantía

1. El fabricante solo es responsable a las partes del producto. 2. Amarr incorrectamente supone la pérdida de garantía y repuestos, de esta manera el producto debe ser ensamblado por profesional calificado. 3. No es garantizado problemas derivados del uso inapropiado del producto, o exposición del producto al mal tiempo, como: infiltraciones, infestación de plagas en general, aparición de moho y otros.

Assistência Técnica

Em caso de peças em assistência técnica é necessário que as mesmas sejam solicitadas junto a loja ou site no qual a compra do produto foi realizada.

Technical Assistance

Damaged pieces! Ask on the stores you bought it.

Asistencia técnica:

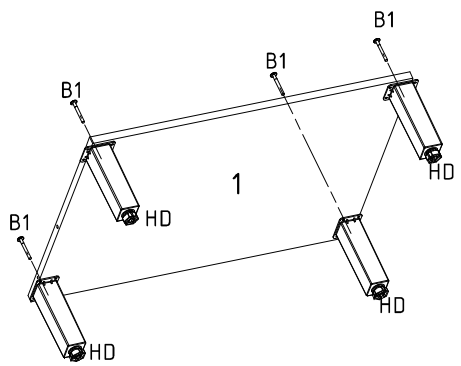
En caso de piezas rotas es necesario que sea solicitadas las mismas a la tienda o sitio web donde se compró el producto.

PARA MONTAGEM

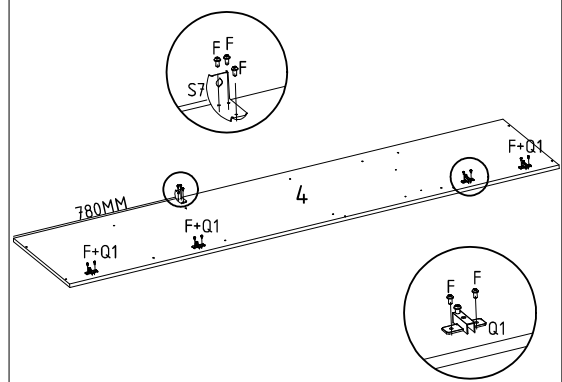
ACESSO AO MANUAL



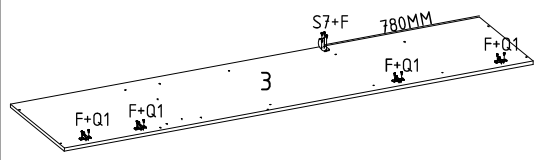
01



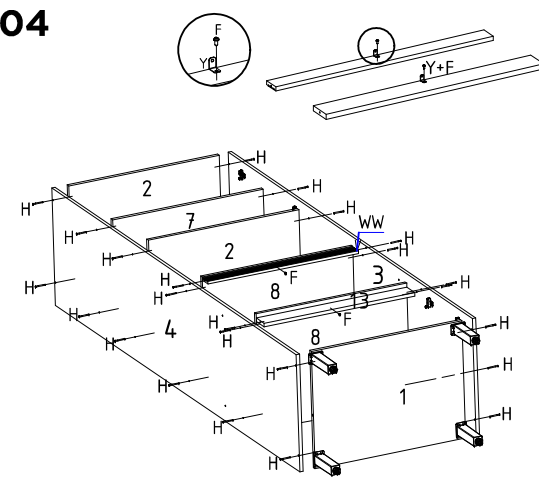
02



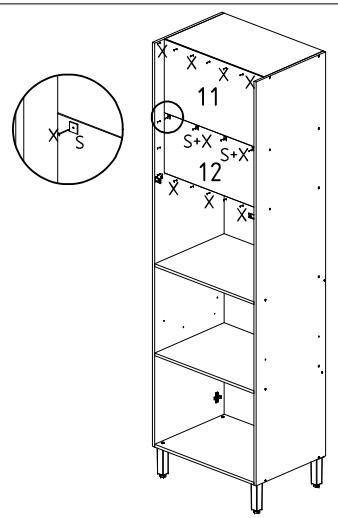
03



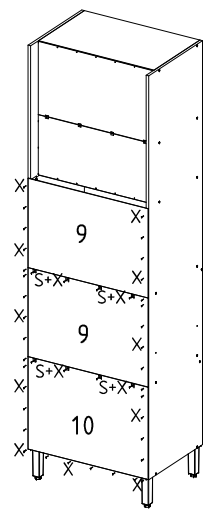
04



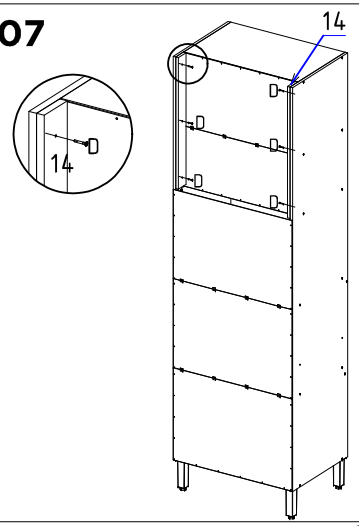
05



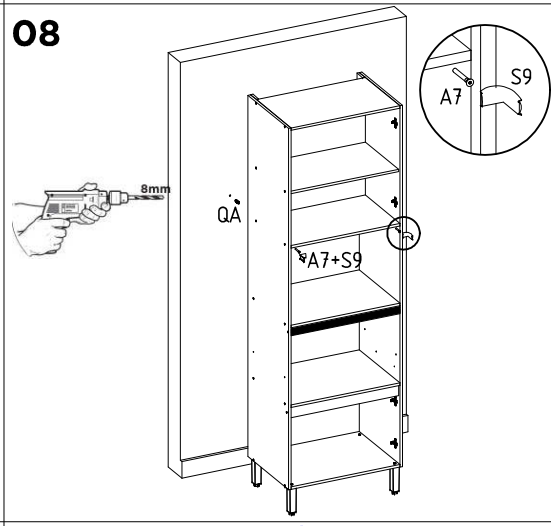
06



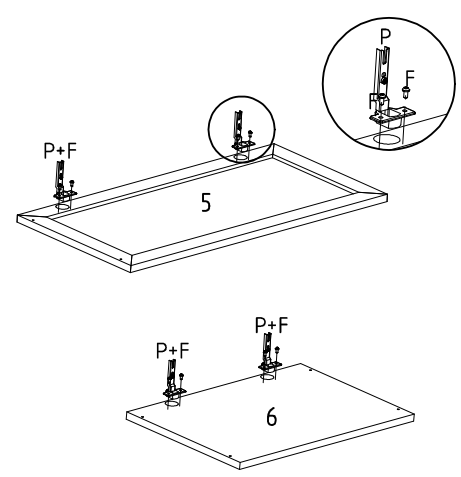
07



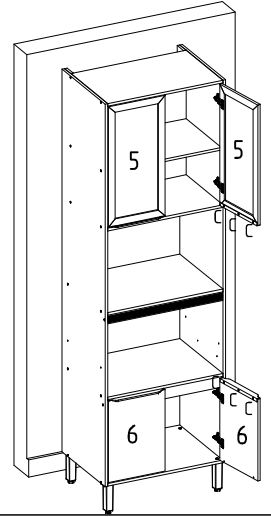
08



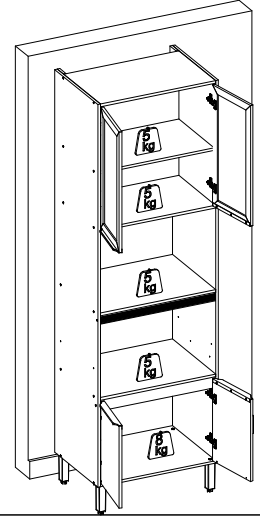
09



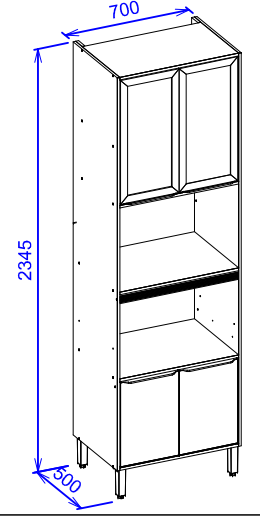
10



11



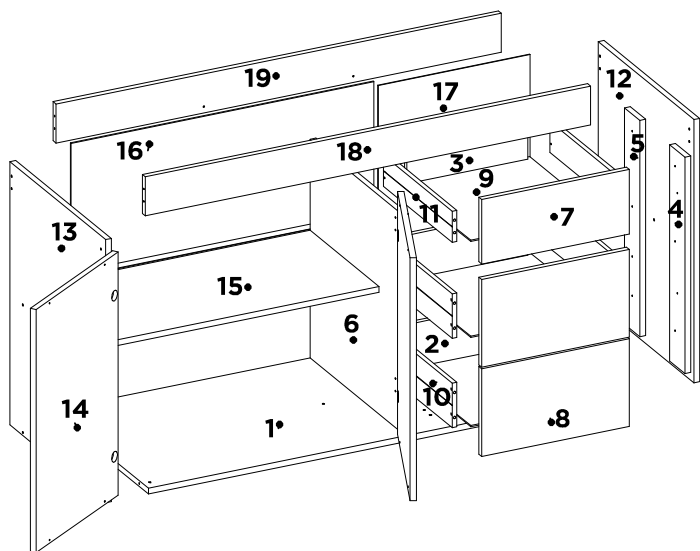
12





94520

BALCAO PARA PIA 02 PORTAS 03 GAV 120 CM PLENA
COUNTER 02 DOORS 03 DRAWERS 120 CM PLENA
BALCON 02 PUERTAS 03 CAJONES 120 CM PLENA



LISTA DE PEÇAS | PARTS LIST | LISTA DE PIEZAS

SEQ.	CODIGO	REF_01	DESCRICAO	DESCRIPTION_EN	DESCRIPCION_ES	DIMENSOES_MM	QTD
1	03379	214	BASE	BASE	BASE	1164 X 500 X 15	1
2	06251	214	CONTRA FUNDO	DRAWER BACK	CONTRA FONDO	316 X 114 X 12	2
3	06252	214	CONTRA FUNDO MENOR	DRAWER BACK	CONTRA FONDO	316 X 80 X 12	1
4	28221	214	DISTANCIADOR FRONTAL	FRONT DISTANCER	DISTANCIADOR FRONTAL	555 X 80 X 15	1
5	28222	20	DISTANCIADOR TRASEIRO	REAR DISTANCER	DISTANCIADOR TRASERO	555 X 80 X 15	1
6	08554	214	DIVISAO DIREITA	RIGHT DIVISION	DIVISION DERECHA	560 X 483 X 15	1
7	09313	226	FRENTE DE GAVETA	DRAWER FRONT	FRENTE DEL CAJON	386 X 165 X 15	1
8	09312	226	FRENTE DE GAVETA MAIOR	DRAWER FRONT	FRENTE DEL CAJON	386 X 225 X 15	2
9	10223	214	FUNDO GAVETA	DRAWER BASE	FONDO DEL CAJÓN	368 X 338 X 3	3
10	12059	214	LATERAL DE GAVETA	DRAWER SIDE	LATERAL DEL CAJON	360 X 114 X 12	4
11	12074	214	LATERAL DE GAVETA MENOR	DRAWER SIDE	LATERAL DEL CAJON	360 X 80 X 12	2
12	11794	215	LATERAL DIREITA	RIGHT SIDE PANEL	LATERAL DERECHA	675 X 500 X 15	1
13	11795	215	LATERAL ESQUERDA	LEFT SIDE PANEL	LATERAL IZQUIERDA	675 X 500 X 15	1
14	14539	226	PORTA	DOOR	PUERTA	623 X 381 X 15	2
15	15371	214	PRATELEIRA	SHELF	ESTANTERIA	770 X 360 X 15	1
16	20828	214	TRASEIRO	BACK PANEL	TRASERO	792 X 332 X 3	2
17	20827	20	TRASEIRO GAVETEIRO	BACK PANEL	TRASERO	665 X 397 X 3	1
18	28219	215	TRAVESSA FRONTAL	FRONT CRANKCASE	TRAVESA FRONTAL	1164 X 100 X 15	1
19	28220	20	TRAVESSA TRASEIRA	REAR TRIGGER	TRAVESÍA TRASERA	1164 X 100 X 15	1

LISTA DE ACESSÓRIOS | ACCESSORIES LIST | LISTA DE ACCESORIOS

SEQ.	CODIGO	DESCRIÇÃO	DESCRIPTION_EN	DESCRIPCION_ES	QTD.
A	9905002	PARAFUSO 3.5 X 12 MM CHATA PHILIPS	PHILIPS FLAT HEAD SCREW	TORNILLO CHATA PHILIPS	74
AS	9920092	DISPOSITIVO FL 15 MM	DIVISOR PLASTIC BRACKET	SOPORTE PLASTICO DEL DIVISOR	2
B1	9905038	PARAFUSO 5 X 50 MM FLANGEADO PHILIPS	PHILIPS FLANGE SCREW	TORNILLO DE BRIDA PHILIPS	5
C	9905046	PARAFUSO 3.5 X 14 MM CHATA PHILIPS	PHILIPS FLAT HEAD SCREW	TORNILLO CHATA PHILIPS	42
D	9905018	PARAFUSO 3.5 X 25 MM CHATA PHILIPS	PHILIPS FLAT HEAD SCREW	TORNILLO CHATA PHILIPS	20
F	9905007	PARAFUSO 4 X 12 MM PANELA PHILIPS	PANHEAD SCREW	TORNILHO CABEZEIRA DE OLHA	16
FD	9904057	PUXADOR COVER F 256 MM COR DOURADO	HANDLE	TIRADOR	5
H	9905045	PARAFUSO 4 X 45 MM CHATA PHILIPS	PHILIPS FLAT HEAD SCREW	TORNILLO CHATA PHILIPS	22
HD	9918011	PE EVEREST COM ROSCA CHAMPAGNE	PE EVEREST WITH THREAD	PE EVEREST CON HILO	5
L	9920011	CAVILHAS 6 X 30 MM	WOODEN PEG	CLAVIJA DE MADERA	14
O	9913023	CORREDICA TELESCOPICA LARG 32 MM DE 300 MM METAL	TELESCOPIC SLIDE	RIEL TELESCOPICA	3
OA	9912006	SACHET DE COLA 08 GRAMAS	GLUE	COLA	2
P	9920020	DOBRADICA ALTA 26 MM ESTAMPADA	HINGE	BISAGRA	4
Q1	9920004	CALCO DOBRADICA 12 MM	CHOCK	CALCE	4
S	9920026	FIXADOR DE FUNDO 10 X 10 MM	BOOTOM FASTENER	FIJADOR DE FONDO	10
TB	9924027	TAPA FURO 18MM ADESIVO	SCREW CAP	TAPA HUECOS	2
X	9906002	PREGO 9X9 MM	NAIL	CLAVO	40
Y	9920006	CANTONEIRA METALICA 16 MM	METAL ANGLE BRACKET	ESQUINERAS METALICAS	18

AVISOS

WARNINGS

ADVERTENCIAS

1. Ler atentamente as instruções do manual antes de iniciar a montagem do móvel. 2. A montagem deverá ser feita em superfície limpa e plana, aconselhamos forrar o chão com a embalagem do produto para não danificar. 3. Os parafusos devem ser apertados periodicamente. 4. Evitar batidas e contato com objetos cortantes. 5. O peso máximo de carga informado refere-se a objetos distribuídos de maneira uniforme sobre toda área de contato da peça.

Limpeza e Conservação

Efetuvar a limpeza somente com pano macio limpo e seco. Não Utilizar produtos abrasivos ou químicos.

Garantia

1. O fabricante responsabiliza-se apenas pelas peças do produto. 2. A montagem incorreta acarretará na perda da garantia e das assistências, desta forma o produto deverá ser montado por um profissional qualificado. 3. Não estão cobertos pela garantia problemas que tenham origem na utilização inadequada do produto ou na exposição do mesmo a intempéries como: infiltrações, infestação de pragas em geral, aparecimento de mofo e outros, decorrentes do ambiente de instalação.

Assistência Técnica

Em caso de peças em assistência técnica é necessário que as mesmas sejam solicitadas junto a loja ou site no qual a compra do produto foi realizada.

1. Read the manual instructions carefully before starting to assemble the furniture. 2. The assembly must be done in clean and flat surface, we advise to put the product packaging on the floor, not to damage it during the assembling. 3. The screws must be tightened periodically. 4. Avoid hitting and contacting sharp objects. 5. The payload informed refers to the objects distributed all over the piece contact area.

Cleaning and conservation

Clean the product just with a soft, cleaned and dry cloth. Do not use abrasive or chemicals products.

Warranty

1. The manufacturer is only responsible for product parts. 2. Incorrect assembling will make you lost the guarantee and assistance, in this way the product must be assembled by qualified professional. 3. It is not covered by the warranty problems caused by inappropriate use of the product or product exposure even in bad weather, such as: infiltrations, pest infestation in general, appearance of mold and others, caused by the installation environment.

Technical Assistance

Damaged pieces? Ask on the stores you bought it.

1. Lee atentamente las instrucciones del manual antes de empazar a armar los muebles. 2. El montaje debe hacerse en superficie limpia y plana, utilice el empaque del Producto para cubrir el piso. 3. Los tornillos deben ser apretados periódicamente. 4. Evite golpear y chocar objetos punzantes. 5. El peso máximo de carga tiene relación a los objetos distribuidos sobre toda el área de contacto de la pieza.

Limpeza y conservación

Limpiar solo con un trapo suave, limpio y seco. No utilice productos abrasivos o productos químicos

Garantía

1. El fabricante solo es responsable a las partes del producto. 2. Armar incorrectamente supone la pérdida de garantía y repuestos, de esta manera el producto debe ser ensamblado por profesional calificado. 3. No es garantizado problemas derivados del uso inapropiado del producto, o exposición del producto al mal tiempo, como: infiltraciones, infestación de plagas en general, aparición de moho y otros.

Asistencia técnica:

En caso de piezas rotas es necesario que sea solicitadas las mismas a la tienda o sitio web donde se compró el producto.

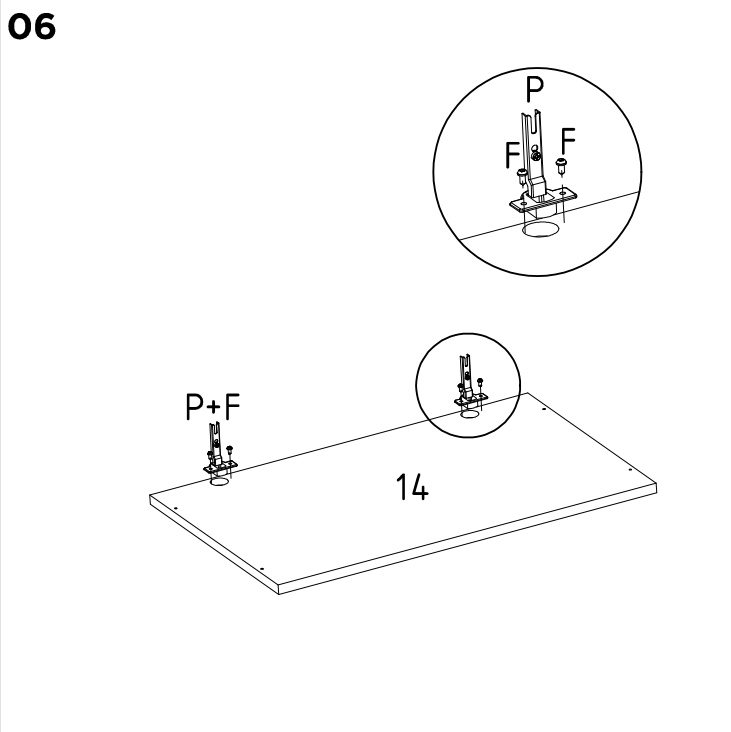
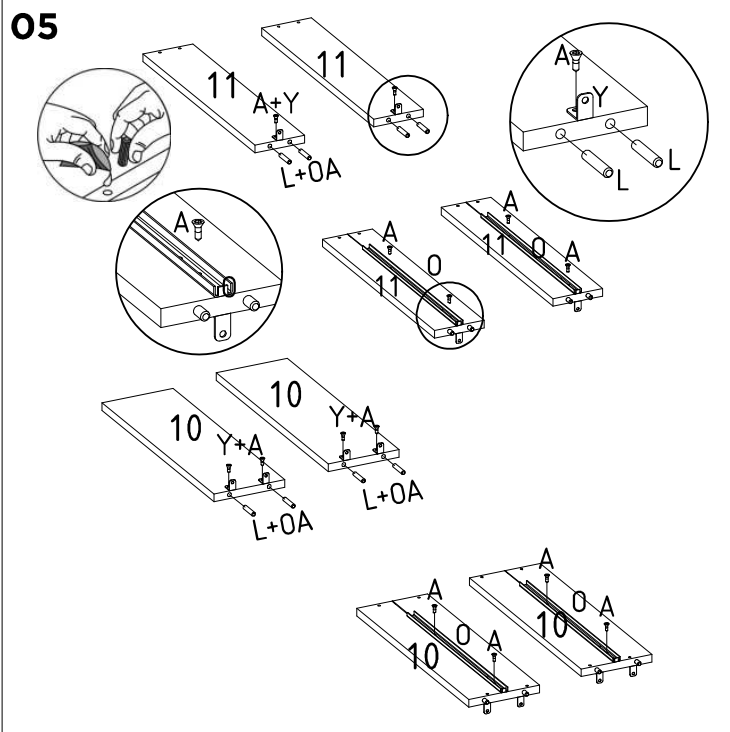
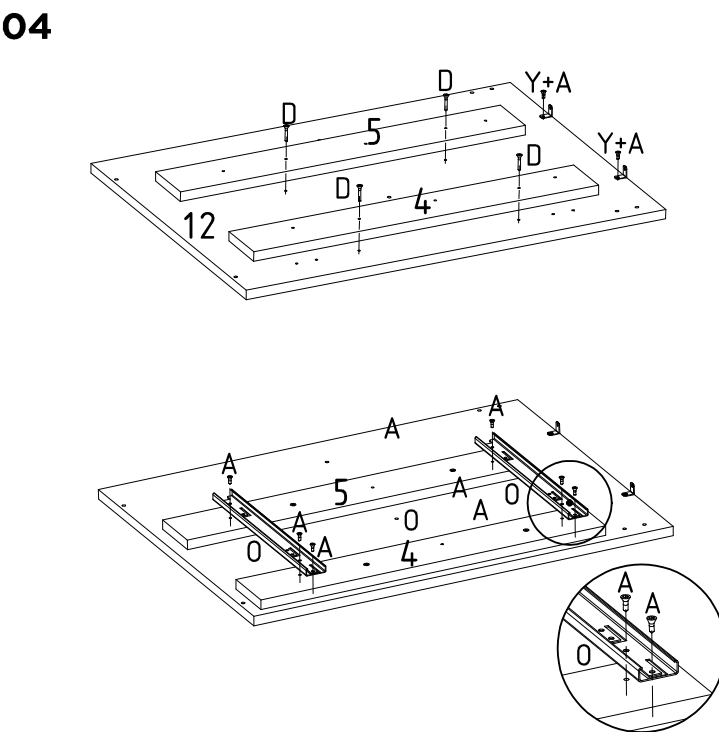
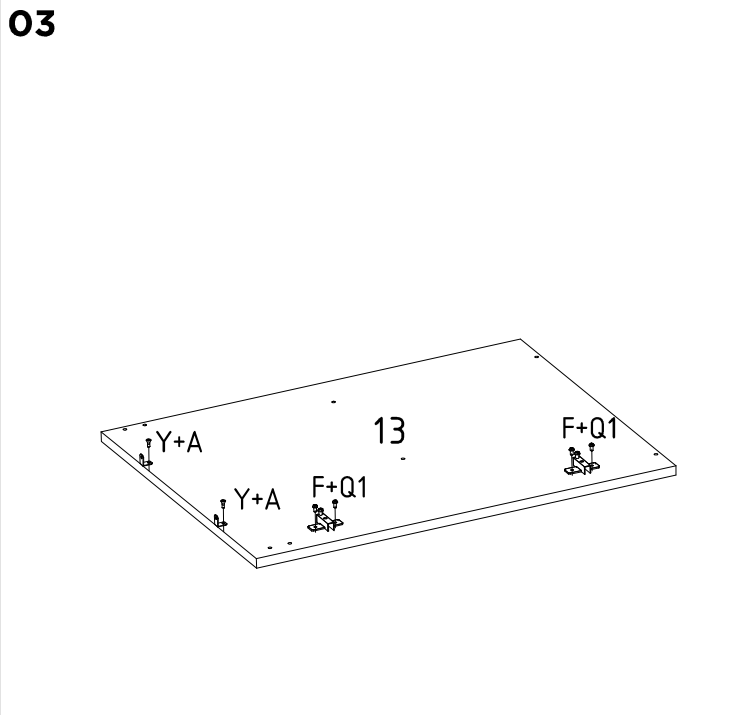
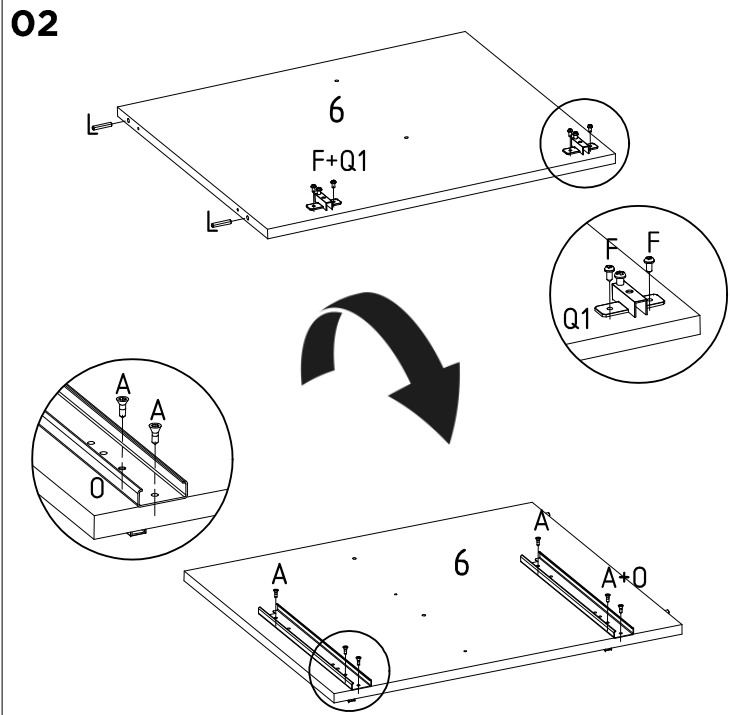
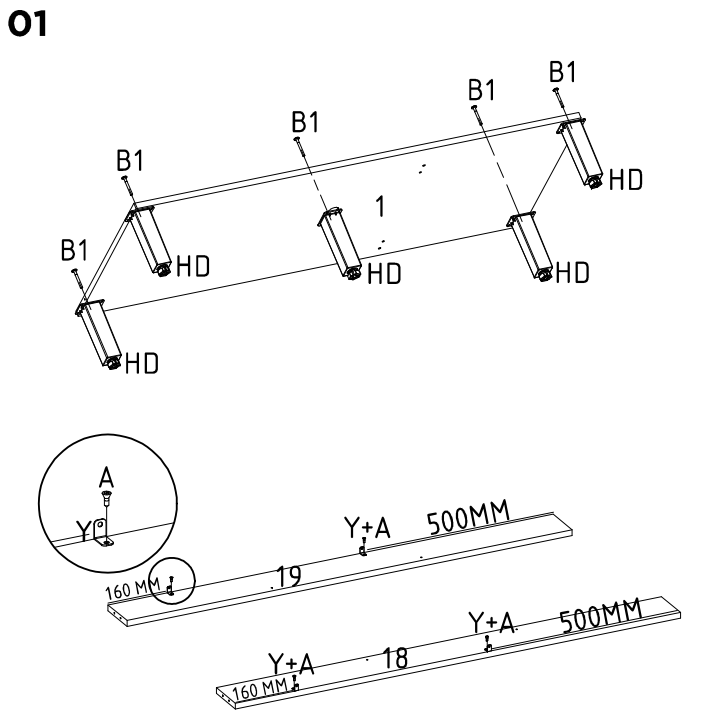
1 2 3 4 5 6 7 8 9 10 11 12 13 14 15

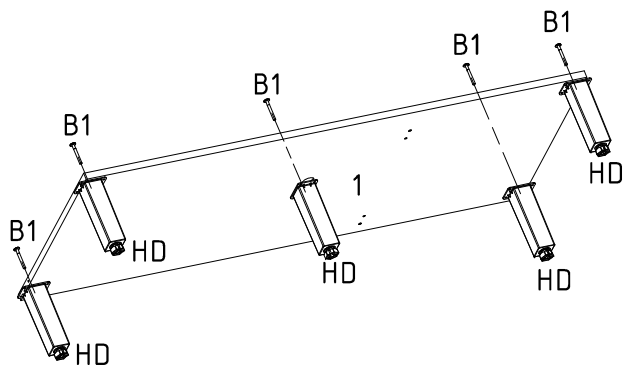
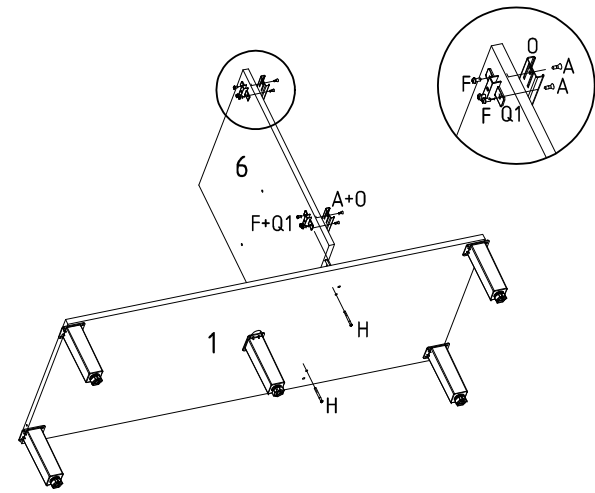
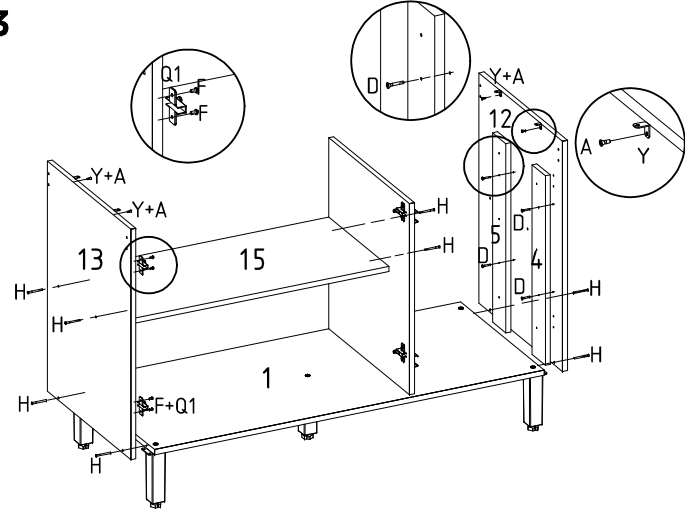
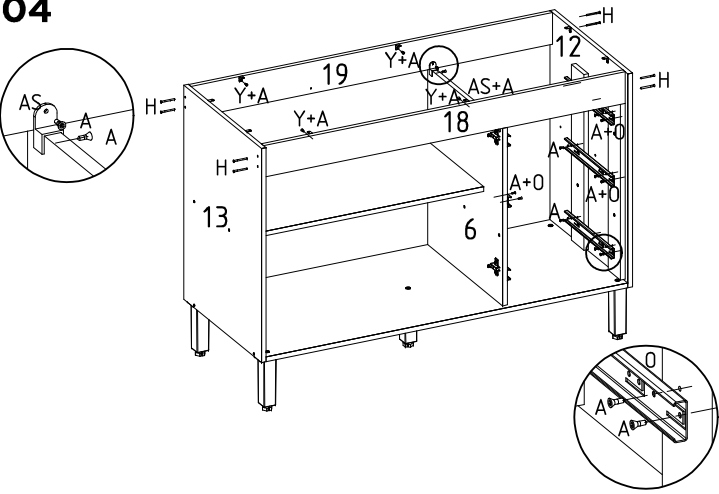
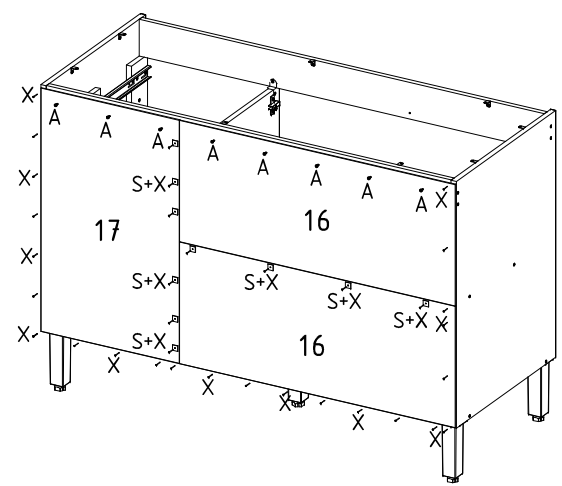
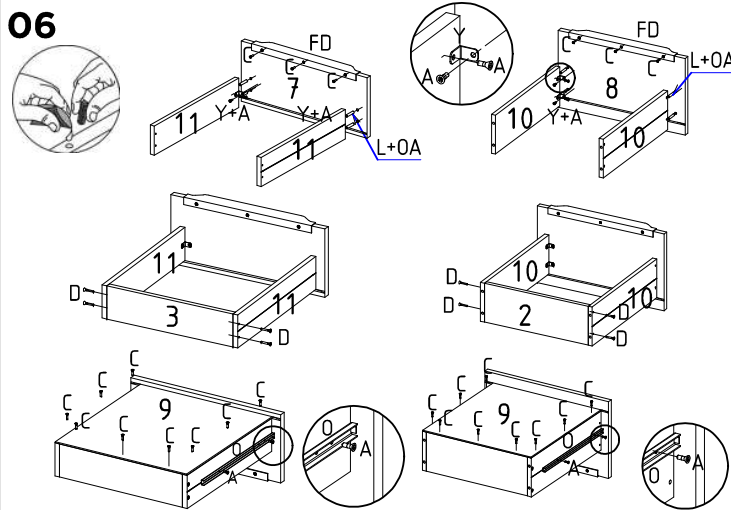
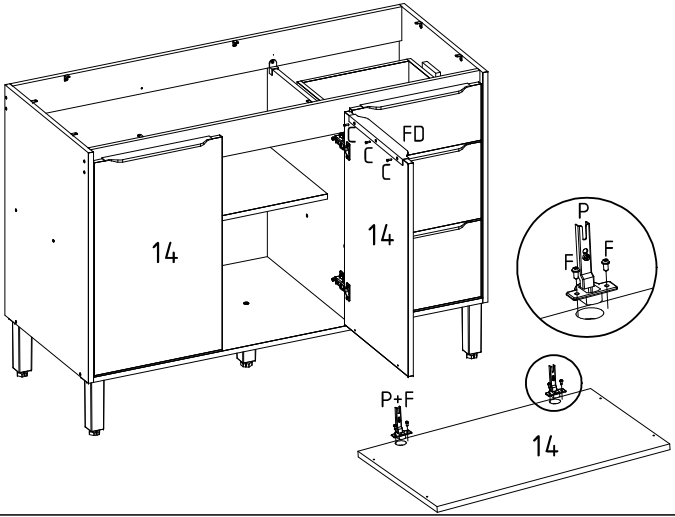
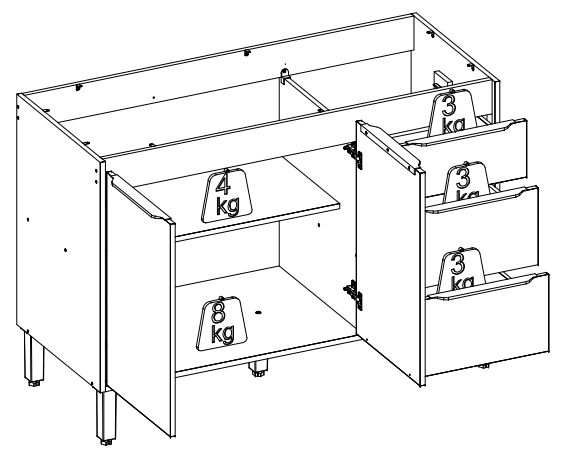
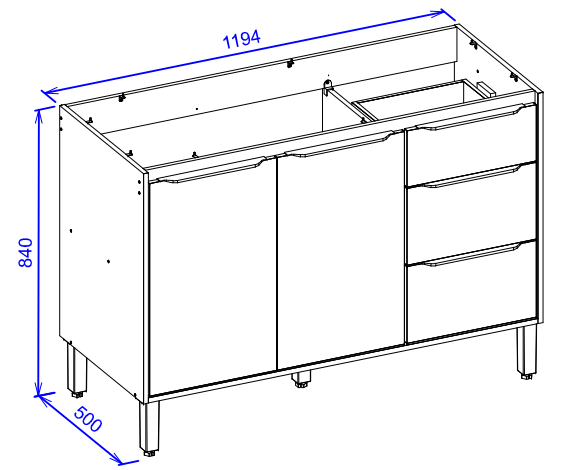
PARA MONTAGEM

ACESSO AO MANUAL



PRÉ-MONTAGEM DAS PEÇAS | PRE-ASSEMBLING PARTS | PREMONTAJE DE LAS PIEZAS

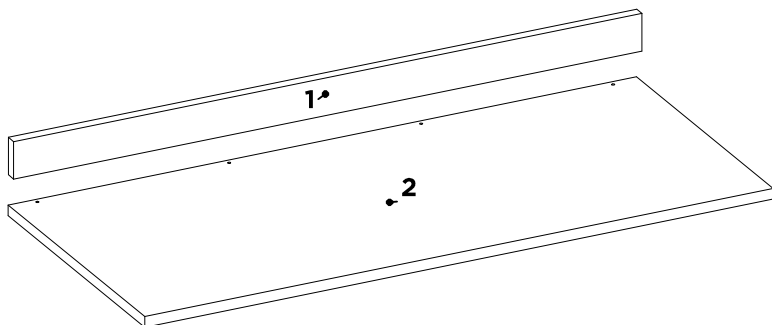


01**02****03****04****05****06****07****08****09**



D9012

TAMPO PARA BALCAO DE 120CM
COUNTERTOP 120CM
TAPA DE BALCON 120CM



LISTA DE PEÇAS | PARTS LIST | LISTA DE PIEZAS

SEQ.	CODIGO	REF_01	REF_02	DESCRICA0	DESCRIPTION_EN	DESCRIPCION_ES	DIMENSOES_MM	QTD
1	19405	212	223	ESPELHO DO TAMPO	MIRROR MDP BASE	TAPA DE ESPEJO	1195 X 70 X 20	1
2	19404	212	223	TAMPO DO BALCAO	KITCHEN COUNTER TOP	TAPA DE BALCÓN	1195 X 520 X 20	1

LISTA DE ACESSÓRIOS | ACCESSORIES LIST | LISTA DE ACCESORIOS

SEQ.	CODIGO	DESCRICA0	DESCRIPTION_EN	DESCRIPCION_ES	QTD.
H	9905045	PARAFUSO 4 X 45 MM CHATA PHILIPS	PHILIPS FLAT HEAD SCREW	TORNILLO CHATA PHILIPS	4

H



4X45

1 2 3 4 5 6 7 8 9 10 11 12 13 14 15

AVISOS

WARNINGS

ADVERTENCIAS

1. Ler atentamente as instruções do manual antes de iniciar a montagem do móvel. 2. A montagem deverá ser feita em superfície limpa e plana, aconselhamos forrar o chão com a embalagem do produto para não danificar. 3. Os parafusos devem ser apertados periodicamente. 4. Evitar batidas e contato com objetos cortantes. 5. O peso máximo de carga informado refere-se a objetos distribuídos de maneira uniforme sobre toda área de contato da peça.

Limpeza e Conservação

Efetuar a limpeza somente com pano macio limpo e seco. Não Utilizar produtos abrasivos ou químicos.

Garantia

1. O fabricante responsabiliza-se apenas pelas peças do produto. 2. A montagem incorreta acarretará na perda da garantia e das assistências, desta forma o produto deverá ser montado por um profissional qualificado. 3. Não estão cobertos pela garantia problemas que tenham origem na utilização inadequada do produto ou na exposição do mesmo a intempéries como: infiltrações, infestação de pragas em geral, aparecimento de mofo e outros, decorrentes do ambiente de instalação.

Assistência Técnica

Em caso de peças em assistência técnica é necessário que as mesmas sejam solicitadas junto a loja ou site no qual a compra do produto foi realizada.

1. Read the manual instructions carefully before starting to assemble the furniture. 2. The assembly must be done in clean and flat surface, we advise to put the product packaging on the floor, not to damage it during the assembling. 3. The screws must be tightened periodically. 4. Avoid hitting and contacting sharp objects. 5. The payload informed refers to the objects distributed all over the piece contact area.

Cleaning and conservation

Clean the product just with a soft, cleaned and dry cloth. Do not use abrasive or chemicals products.

Warranty

1. The manufacturer is only responsible for product parts. 2. Incorrect assembling will make you lost the guarantee and assistance, in this way the product must be assembled by qualified professional. 3. It is not covered by the warranty problems caused by an inappropriate use of the product or product exposure even in bad weather, such as: infiltrations, pest infestation in general, appearance of mold and others, caused by the installation environment.

Technical Assistance

Damaged pieces! Ask on the stores you bought it.

1. Lea atentamente las instrucciones del manual antes de empazar a armar los muebles. 2. El montaje debe hacerse en superficie limpia y plana, utilize el empaque del Producto para cubrir el piso. 3. Los tornillos deben ser apretados periodicamente. 4. Evite golpear y chocar objetos punzantes. 5. El peso máximo de carga tiene relación a los objetos distribuidos sobre toda el área de contacto de la pieza.

Limpieza y conservación

Limpiar solo con un trapo suave, limpio y seco. No utilize productos abrasivos o productos químicos

Garantía

1. El fabricante solo es responsable a las partes del producto. 2. Armar incorrectamente supone la pérdida de garantía y repuestos, de esta manera el producto debe ser ensamblado por profesional calificado. 3. No es garantizado problemas derivados del uso inapropiado del producto, o exposición del producto al mal tiempo, como: infiltraciones, infestación de plagas en general, aparición de moho y otros.

Asistencia técnica:

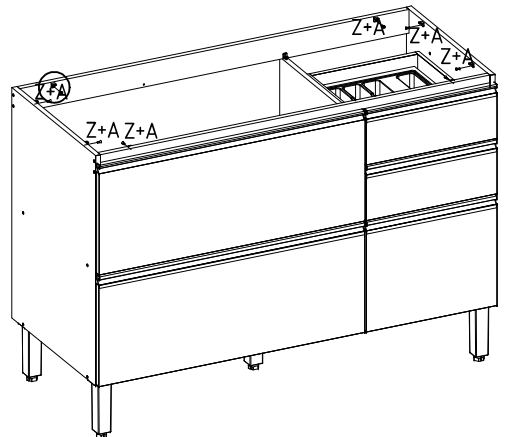
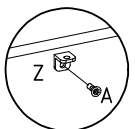
En caso de piezas rotas es necesario que sea solicitadas las mismas a la tienda o sitio web donde se compró el producto.

PARA MONTAGEM

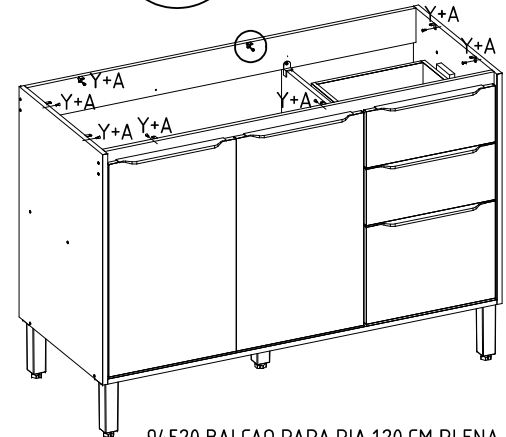
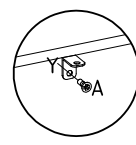
ACESSO AO MANUAL



01

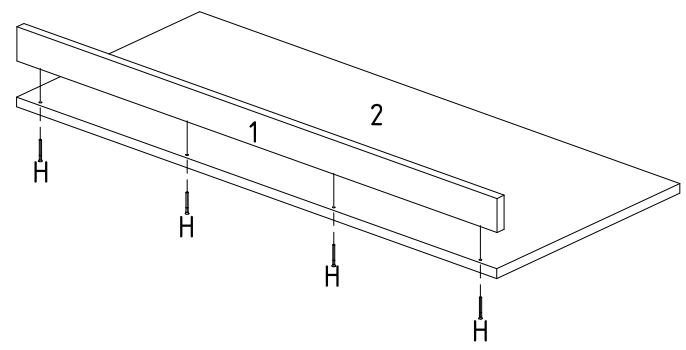


D9140 BALCAO 01 PT BASC 04 GAV PARA PIA 120 CM PROENCA

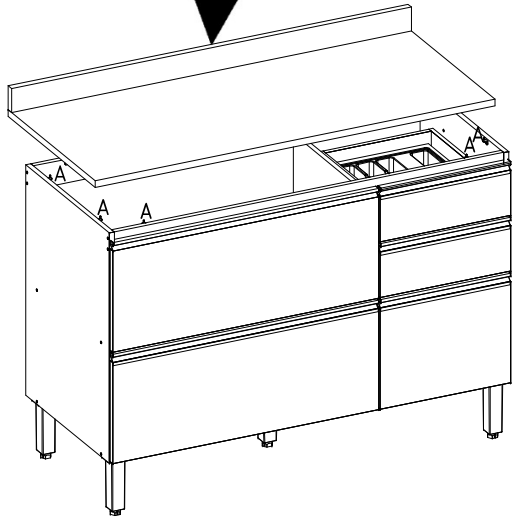


94520 BALCAO PARA PIA 120 CM PLENA

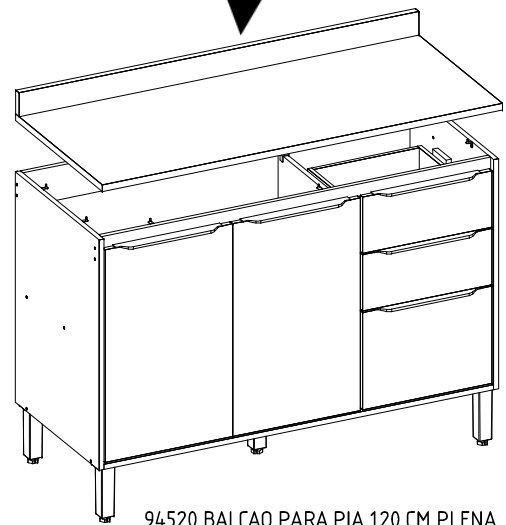
02



03



D9140 BALCAO 01 PT BASC 04 GAV PARA PIA 120 CM PROENCA



94520 BALCAO PARA PIA 120 CM PLENA

04

