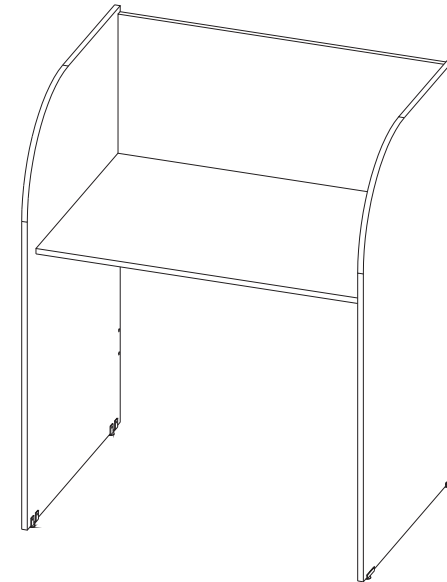


INSTRUÇÕES DE MONTAGEM  
ASSEMBLY INSTRUCTIONS  
INSTRUCCIONES DE MONTAJE

CALL CENTER  
CALL CENTER  
CALL CENTER



REF. #323

 **GEBB WORK**  
MOBILIÁRIO PARA ESCRITÓRIO

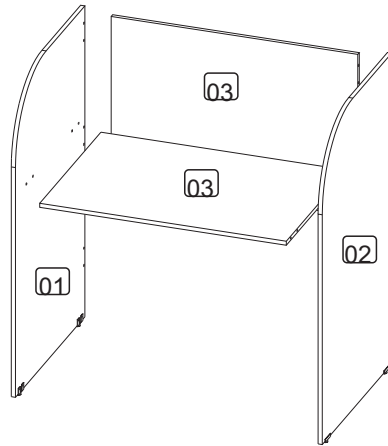
GEBB Work Ind. de Móveis Ltda.  
Rua Beatriz Dall' Onder, 120  
Distrito Industrial  
95706-350 - Bento Gonçalves - RS - Brasil  
Fone:(0XX54)3454-1105 Fax:(0XX54)3454-1407

E-mail: [pedidos@gebbwork.com.br](mailto:pedidos@gebbwork.com.br)

[www.gebbwork.com.br](http://www.gebbwork.com.br)



20 min



**HARDWARE IDENTIFICATION**  
**LISTA DE ACESSÓRIOS**  
**LISTA DE ACCESORIOS**

ITEN ITEM ITEM	HARDWARE ACESSÓRIOS ACCESORIOS	QTY QTD QTD
A2	3,5 x 14	08
A17		08
A18		08
B2		04
B4		08
D1	8,0 x 30	08

**LISTA DE PEÇAS**

01 - Lateral Esquerda  
 02 - Lateral Direita  
 03 - Tampo

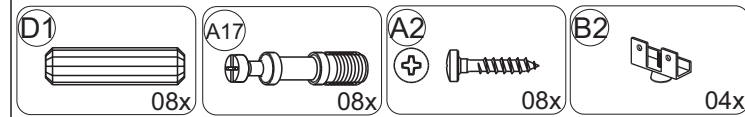
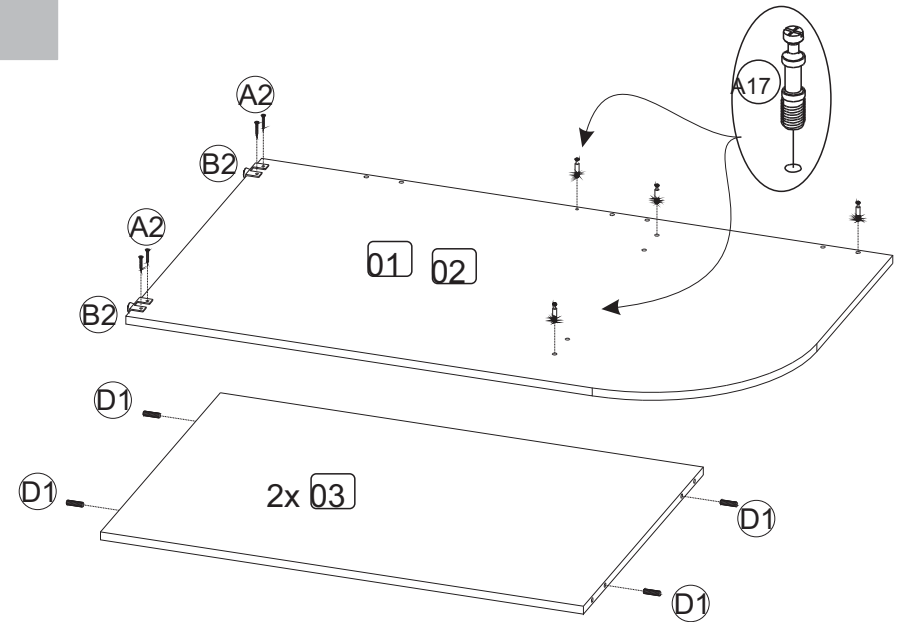
**LISTA DE PIEZAS**

01 - Lateral Izquierda  
 02 - Lateral Derecha  
 03 - Tapa

**PARTS IDENTIFICATION**

01 - Left Side  
 02 - Right Side  
 03 - Top

**1**



**2**

