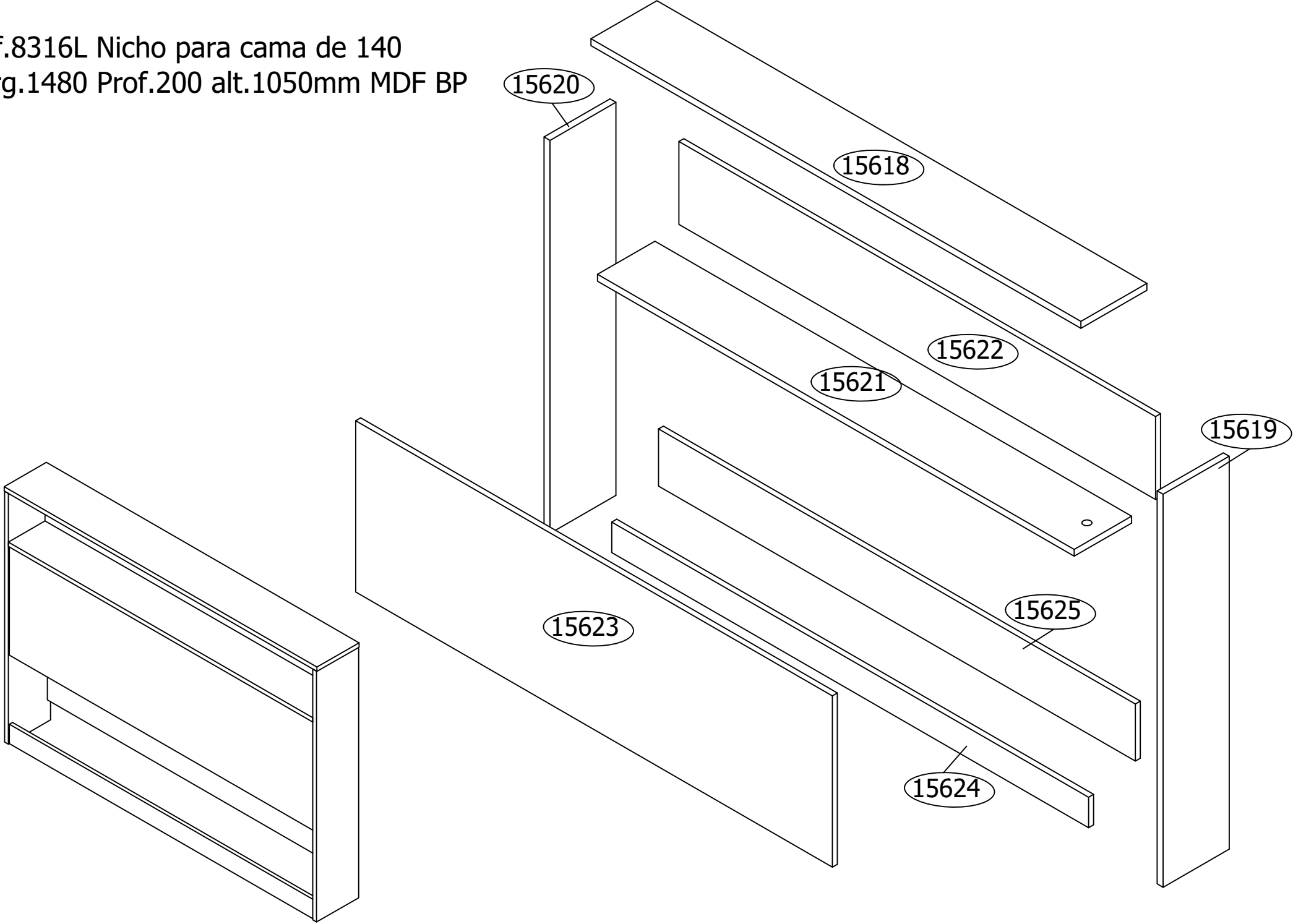



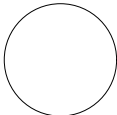

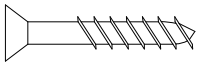
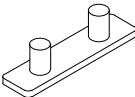


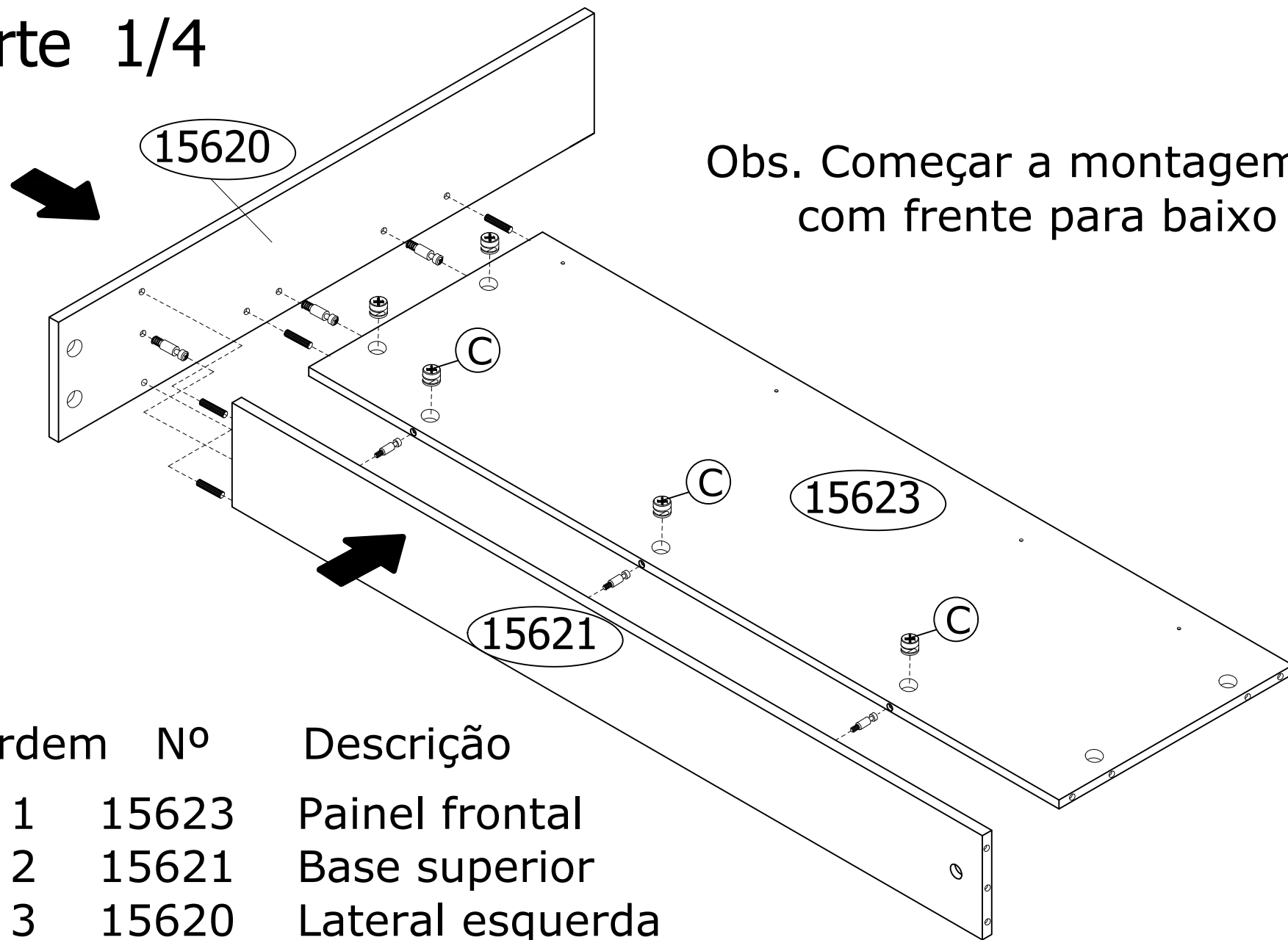
Ref.8316L Nicho para cama de 140  
larg.1480 Prof.200 alt.1050mm MDF BP



# Ferragem

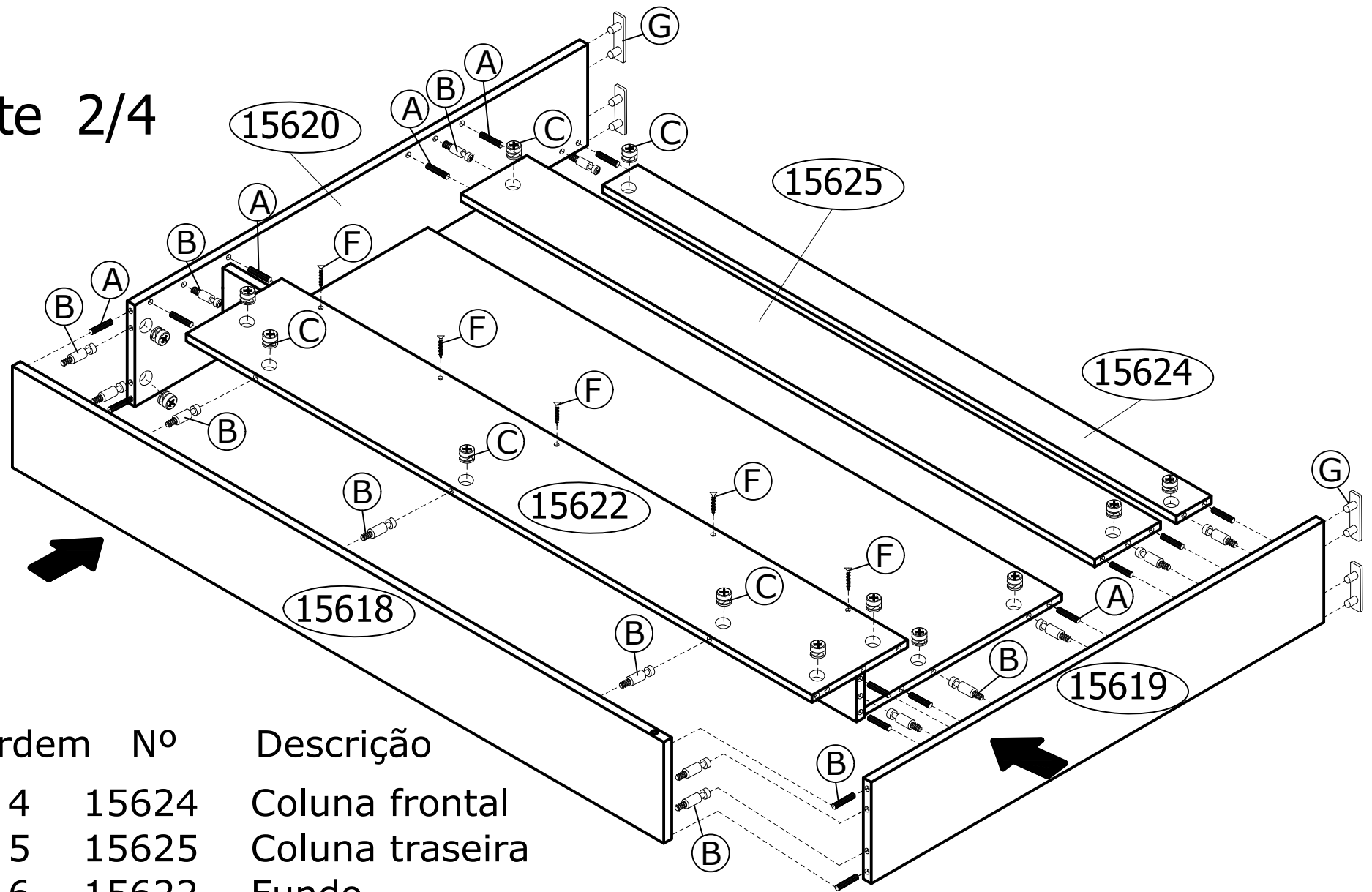
A		Cavilha 8 x 30mm	22
B		Parafuso minifix 6 x 32mm	22
C		Tambor 15 x 12mm	22
D		Tampa adesiva ∅ 19 mm	22
E		Parafuso 4 x 25cc	10
F		Parafuso 3,5 x 35cc	05
G		Sapata 15 x 60mm	04
H	1 Kit Fita 120 LEDS/M Quente + Lente 1400mm		01

# Parte 1/4



Ordem	Nº	Descrição
1	15623	Painel frontal
2	15621	Base superior
3	15620	Lateral esquerda

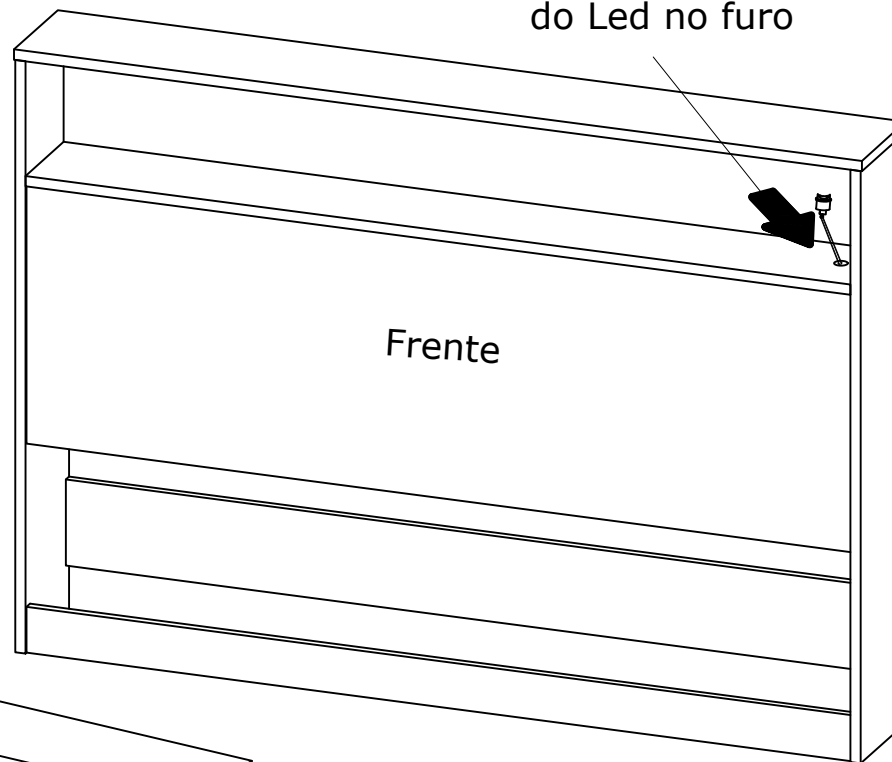
# Parte 2/4



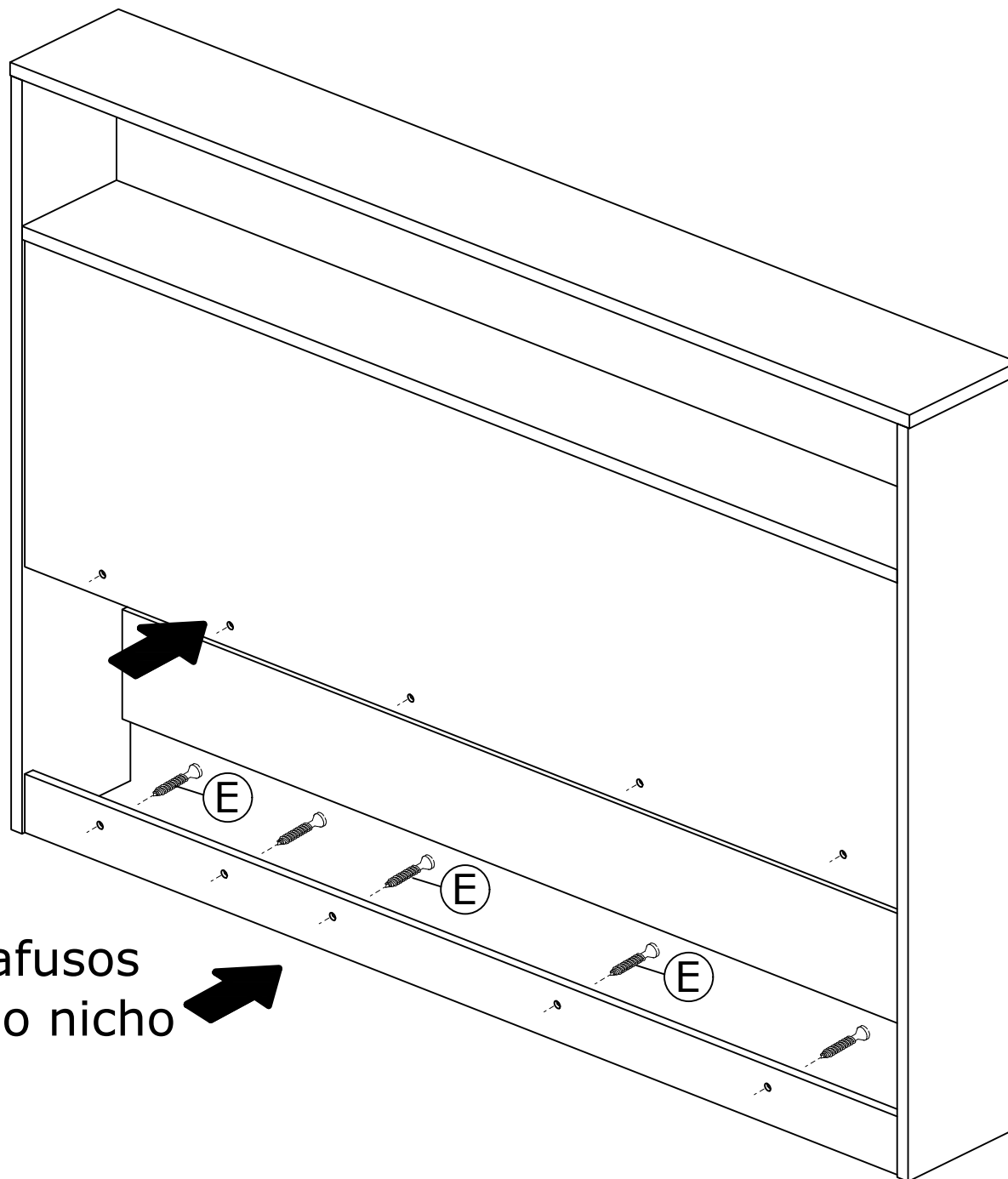
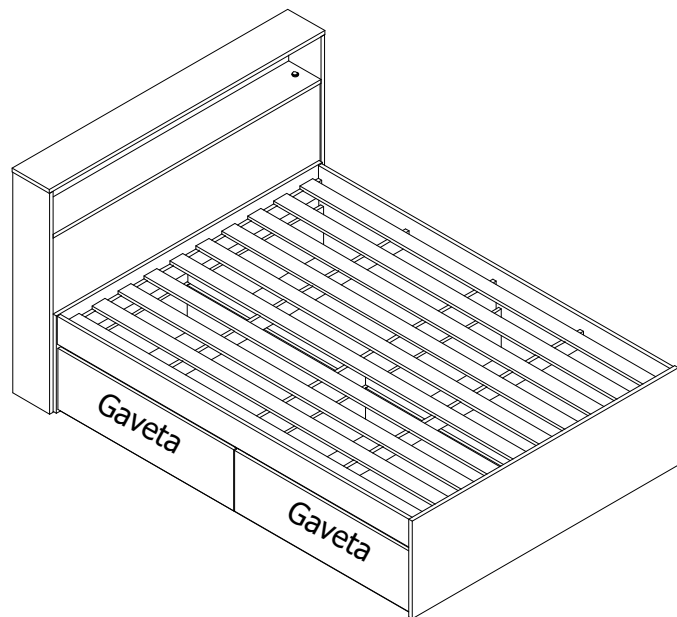
Ordem	Nº	Descrição
4	15624	Coluna frontal
5	15625	Coluna traseira
6	15622	Fundo
7	15619	Lateral direita
8	15618	Tampo com led

## Parte 3/4

Obs. Colocar o liga e desliga do Led no furo



# Parte 4/4



Obs. Usar os parafusos  
4 x 25 para fixar o nicho  
na cama