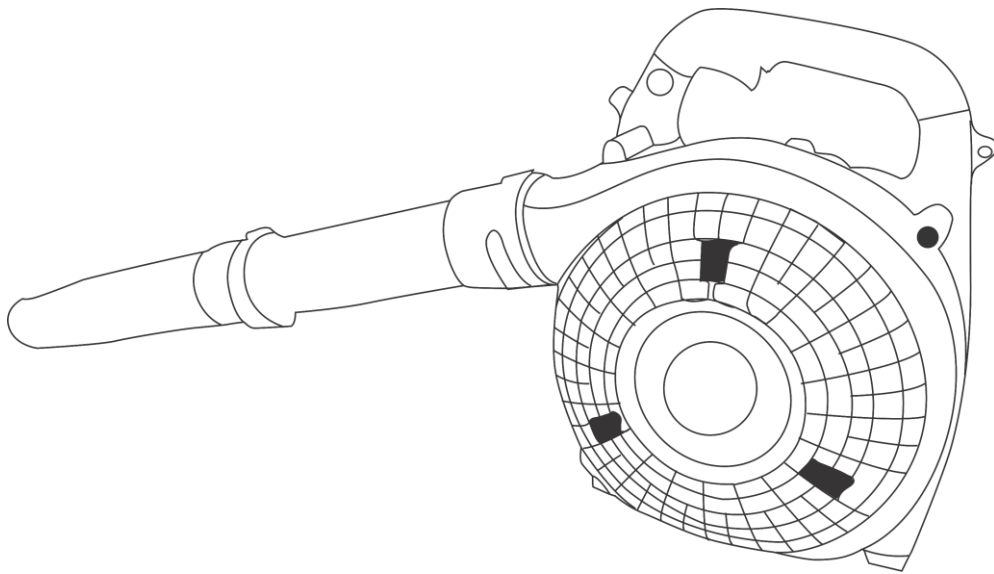


MANUAL DE INSTRUÇÕES

SOPRADOR DE FOLHAS

VULCAN TRENT

SV260S



ANTES DE UTILIZAR O EQUIPAMENTO LEIA ATENTAMENTE ESTAS INSTRUÇÕES.

INTRODUÇÃO

O soprador SV260S foi projetado e construído para oferecer desempenho superior e confiabilidade, sem comprometer a qualidade, conforto, segurança ou durabilidade, o SV260S conta com motor de alto desempenho representa a vanguarda da tecnologia dos motores de 2 tempos, entregando excepcionalmente alta potência em notável baixa cilindrada e peso.

IMPORTANTE!

As informações contidas neste manual descrevem a máquina disponível no momento da produção. Embora tenham sido feitos todos os esforços para dar-lhe as informações mais recentes sobre o seu SV260S, pode haver algumas diferenças entre sua máquina e que é descrito aqui. A Spinner reserva o direito de fazer mudanças na produção, sem aviso prévio, e sem a obrigação de fazer alterações para máquinas fabricadas anteriormente.

Antes de utilizar este produto, consulte os regulamentos locais relativos às restrições de ruído e horário de operação.



CUIDADO

Esta máquina está equipada com um silenciador de detenção faísca. Nunca opere esta máquina sem silenciador de detenção de faíscas instalado e funcionando corretamente!

CONTEÚDO

Observações/atenção.....	01
Descrição do Produto	02
Especificações	03
Montagem da Máquina	04
Mistura de combustível	05
Abastecendo o tanque de combustível	06
Ligando o Soprador	08
Ajustar a lenta do motor	10
Usando a máquina	12
Manutenção de rotina.....	13
Armazenamento.....	17
Problemas e Soluções.....	18
Termo de Garantia	21
Entrega Orientada	22

OBSERVAÇÕES



AVISO!

Uma indicação precedida pela palavra "AVISO" contém informações que devem ser postas em prática para evitar ferimentos graves.



ATENÇÃO!

Uma indicação precedida pela palavra "ATENÇÃO" contém informações que devem ser postas em prática para evitar danos à máquina.

IMPORTANTE!



Uma indicação precedida pela palavra "IMPORTANTE" é aquela que possui um significado especial.

Nota:

A indicação precedida pela palavra "NOTA" contém informação que é útil saber e pode fazer o seu trabalho mais fácil.



Leia e siga este manual. Não fazer isso pode resultar em ferimentos graves.



Use EPIs óculos, protetor auricular, luvas e botas.

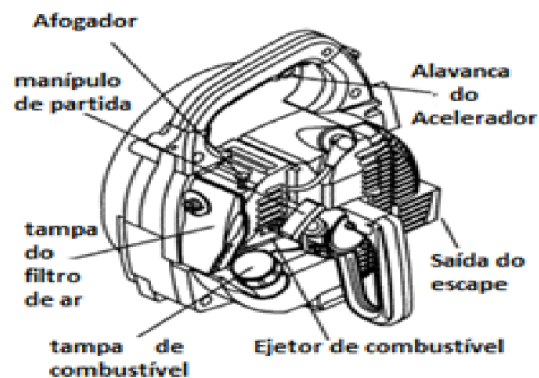


Não opere esse equipamento se estiver doente cansado ou sobre efeito de álcool.

DESCRIÇÃO DO PRODUTO

Os procedimentos operacionais descritos neste manual destinam-se a ajudá-lo a obter o máximo de sua máquina e também para proteger você e os outros de possíveis acidentes, esses procedimentos são apenas diretrizes gerais, e não se destinam a substituir as regras de segurança / leis que podem estar em vigor na sua região.

Se você tiver qualquer dúvida sobre seu soprador SV260S, ou se você não entender alguma coisa neste manual, o revendedor terá prazer em ajudá-lo.



AVISO!

Não faça modificações não autorizadas nesta máquina!

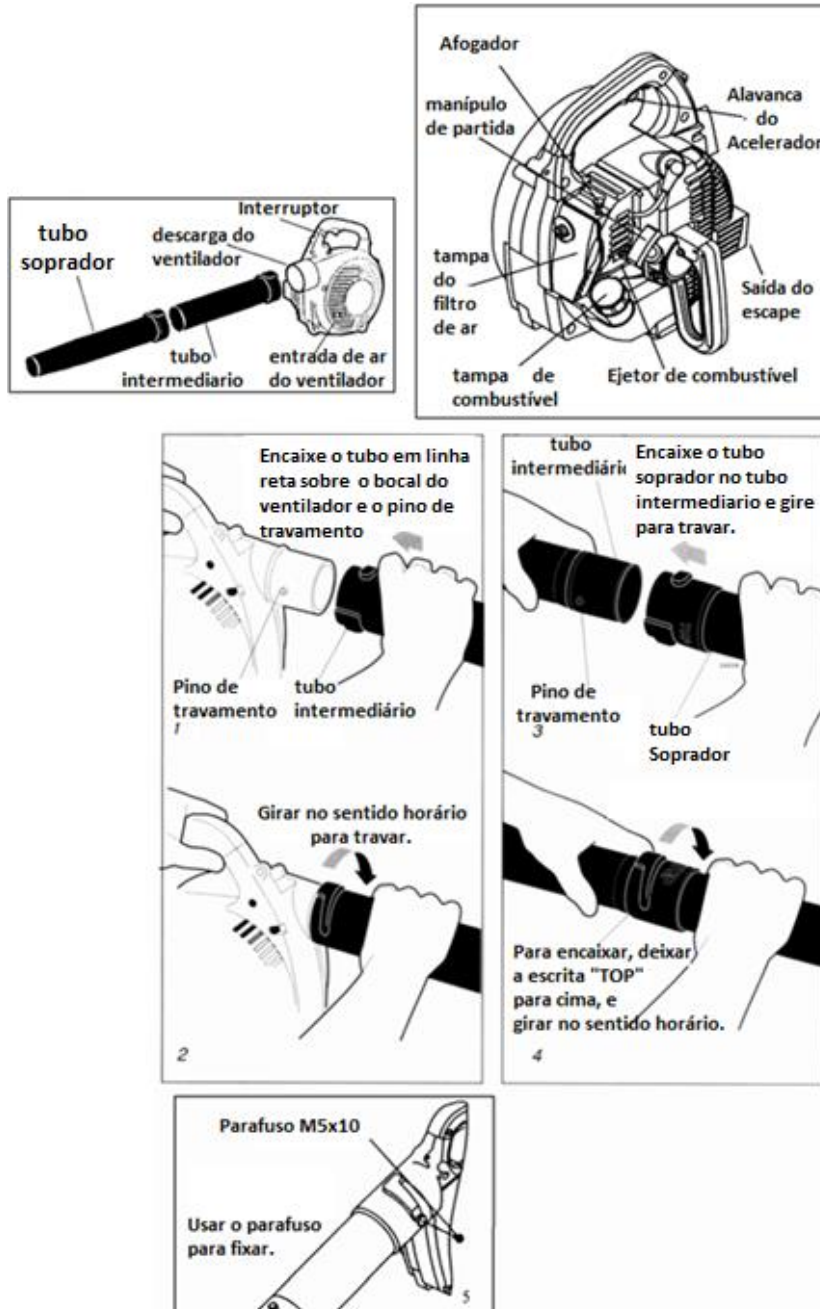
ESPECIFICAÇÕES TÉCNICAS	
SOPRADOR DE FOLHAS	
MODELO SV260S	
Tipo de motor	Refrigerado a ar, 2 tempos – Gasolina x Óleo 2T
Diâmetro do Pistão	34MM
Cilindrada	26CC
Combustível	Gasolina mistura proporção 25:1 (40 l de óleo x 1 litro de gasolina)
Carburador	Diafragma
Sistema de Ignição	Eletrônica (CDI)
Sistema de Partida	Manual
Capacidade do Tanque	0,65 litros
Sistema de Escape	Baixo ruído
Filtro de ar	Tipo Feltro
Peso Líquido	4,900 Kg
Peso Bruto	6,250 Kg
Registro no Crea/PR.:	62314
*Nível de ruído:	110 dB

As especificações estão sujeitas a alterações sem aviso prévio.

*metodologia utilizada para calibração: K=3 dB(A) ISO22868


MONTAGEM DA MÁQUINA

Montando o soprador



IMPORTANTE! 

Instalação do tubo soprador afeta o Balanço do soprador e desempenho! O tubo e bocal devem ser instalados corretamente conforme a figura anterior.

 **AVISO!**

perigo de impulsor rotativo! Desligue o motor antes de instalar ou remover os tubos da máquina!
Nunca executar qualquer manutenção ou montagem nesta máquina enquanto o motor está funcionando.


MISTURA DE COMBUSTÍVEL

Requisitos do combustível

Use somente combustível de boa qualidade.

Use somente combustível com um índice de octanas de 90 ou mais

Misture a gasolina com óleo 2T na proporção de 25:1 (40 ml de óleo 2t x 1 litro de gasolina).

 **ATENÇÃO!**

Perigo de incêndio! Nunca manuseie combustível próximo a fonte de calor. Antes de ligar o motor, SEMPRE mover a máquina para uma área livre de pelo menos 3 metros de distância de materiais inflamáveis.

ATENÇÃO!

Nunca tente misturar o combustível no tanque de combustível da máquina! Sempre misture todos os combustíveis em um recipiente limpo de preferência um dosador de combustível.

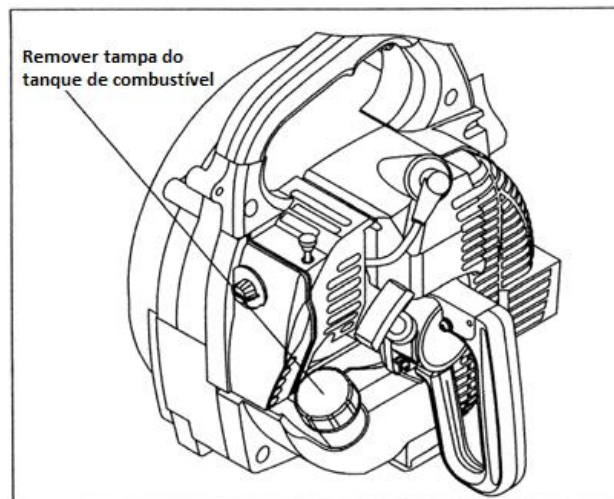
Use sempre gasolina de qualidade, adquira o combustível em postos de combustível de qualidade assegurada.

Use somente óleo para motor 2T na proporção de 30 x 1 (30 litros de gasolina por um litro de óleo). Esteja ciente de que os óleos genéricos e alguns óleos de mistura de popa pode não ser usado em motores refrigerado a ar, portanto não deve ser usado nessa máquina.

IMPORTANTE!

Misture apenas Combustível que você vai usar combustível em menos de 30 dias após 30 dias não deve ser usado pois o óleo perde a eficiência de lubrificação podendo danificar o motor.

ABASTECENDO O TANQUE DE COMBUSTÍVEL



- 1 Coloque o aparelho no chão ou em uma superfície de trabalho firme e limpe todos os resíduos em volta da tampa de combustível.
- 2 Retire a tampa de combustível.
- 3 Encha o tanque com combustível limpo e fresco.
- 4 Recoloque a tampa e limpe qualquer combustível derramado antes de ligar a máquina.



ATENÇÃO!

Perigo de incêndio e queimaduras!

Sempre tenha muito cuidado ao manusear combustível! O combustível é altamente inflamável!

Nunca utilize este soprador se os componentes do sistema de combustível estão danificados ou estão vazando!

Nunca reabasteça o motor enquanto estiver em funcionamento;

Nunca reabastecer com o motor quente sempre deixar o motor do soprador esfriar antes de abastecer;

Nunca fume ou acenda fogo perto do soprador ou combustíveis.

Transporte e armazene combustíveis em um recipiente de boa qualidade;

Nunca coloque materiais inflamáveis perto do escapamento do motor;

Nunca opere o equipamento sem um silenciador funcionando corretamente;

Nunca opere o equipamento a menos que seja devidamente montado e em boa condição de trabalho.



ATENÇÃO!

Perigo de impulsor rotativo

O rotor gira sempre que a máquina é operada! Nunca opere a máquina até que as tampas da máquina e tubos de admissão estejam devidamente instaladas e em bom estado de funcionamento;

Perigo de pó ou detritos! Sempre usar proteção para os olhos ao operar a máquina! Nunca direcionara máquina para pessoas ou animais;

Nunca opere a máquina a menos que todos os acessórios e peças estejam instalados corretamente e em boas condições de funcionamento;



ATENÇÃO!

O mecanismo de arranque pode ser danificado por força excessiva;
Nunca puxe a corda de arranque até o final;
Sempre rebobinar a corda de arranque lentamente;

LIGANDO O SOPRADOR.



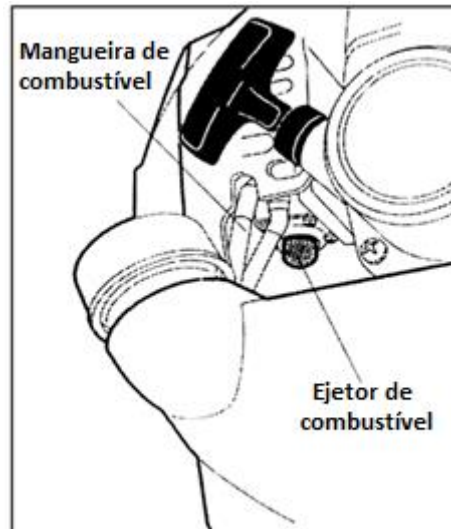
IMPORTANTE!

O botão interruptor tem a função de apenas desligar o produto, para dar partida apenas siga os passos abaixo

Procedimento de partida

- 1 Prepare o sistema de combustível, pressionando repetidamente a bomba de injeção de combustível até que a mesma fique levemente enrijecida.
2. Partida com o motor frio, posicionar o afogador na posição fechado
- 3 Coloque o aparelho no chão, e mantenha a máquina firme com a mão direita.
- 4 Puxe a corda de arranque lentamente até sentir o sistema engatar no motor.
5. Puxar o manípulo para cima rapidamente.

Se necessário, repita o passo nº 5 por duas ou três vezes até o motor arrancar.



IMPORTANTE! 

Para obter o desempenho máximo do motor e maior vida útil, deixe o motor aquecer antes de usar.

1 Ligue o motor em marcha lenta até que a temperatura operacional é atingida (2 a 3 minutos).

2. Enquanto o motor aquece, abra o afogador gradualmente empurrando lentamente o controle do afogador para a posição totalmente aberta.

3 A máquina já deve estar pronta para uso.

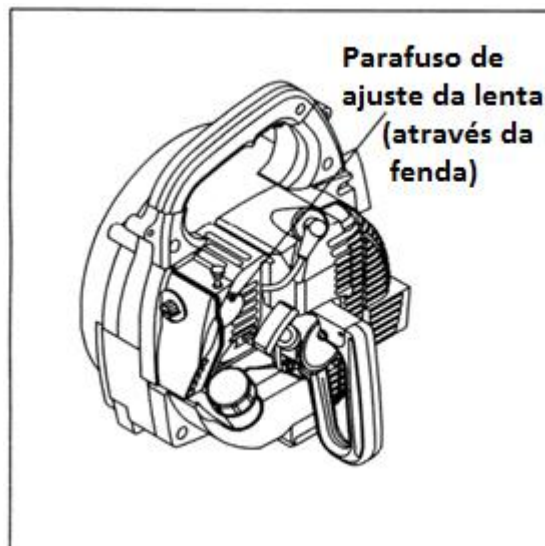
Se o motor não arrancar

Repita os procedimentos de partida adequados para "quente" ou "frio" do motor. Se o motor ainda não funcionar, siga o procedimento "dar partida com Motor Afogado" (a seguir).

DAR PARTIDA COM O MOTOR AFOGADO

- 1 Desligue a vela de ignição, e use a chave de velas para desparafusar no sentido anti-horário.
- 2 Se a vela estiver carbonizada ou molhada com combustível, limpar ou substituir.
- 3 Limpar o excesso de combustível da câmara de combustão puxando a partida várias vezes sem a vela, até sair o excesso de combustível.
- 4 Instale a vela de ignição e aperte firmemente com a chave de velas, colocar o cabo de vela.
- 5 Repita os procedimentos de partida para "motor quente"..
- 6 Se o motor ainda não pegar consulte o fluxograma solução de problemas no final deste manual.

AJUSTANDO A LENTA



- 1 Ligue o motor seguindo os procedimentos descritos nas páginas anteriores.

2 Ligue o motor em marcha lenta até que a temperatura de funcionamento é atingida (2-3 minutos).

3 Use uma chave de fenda para ajustar a rotação de marcha lenta do motor para 2800- 3000 RPM.

Gire o parafuso de marcha lenta para aumentar a rotação da marcha lenta do motor.

Gire o parafuso de marcha lenta para a esquerda para diminuir a rotação de marcha lenta do motor.

Os tubos do soprador e aspirador devem estar instalados durante o ajuste da marcha lenta!

DESLIGAR O MOTOR

1. Antes de desligar o motor deixar esfriar por 2 ou 3 minutos em marcha lenta.

2 Desligue o motor pressionando o interruptor até o motor desligar.

IMPORTANTE!

Se o motor continuar a funcionar com o botão interruptor pressionado, desligue o motor fechando o afogador. Um fluxo de ar limpo e livre é essencial para o desempenho do motor da sua máquina e durabilidade! Antes de tentar qualquer afinação do carburador, inspecionar e limpar o filtro de ar do motor.

USANDO A MÁQUINA



PENSE NA SEGURANÇA!

- Use as configurações de baixa aceleração ao limpar materiais leves de cerca de gramados ou arbustos.
- Use rotações mais elevadas para mover grama leve, ou resíduos em estacionamentos ou passarelas.
- Use toda aceleração quando existir movimentação de resíduos pesado, como sujeira ou neve.

A operação segura

- (1) O ruído da máquina aumenta de acordo com o aumento da rotação.
- (2) Nunca utilize o ventilador quando a visibilidade ruim.
- (3) Use sempre proteção para os olhos, tais como viseira ou óculos de proteção quando utilizar esta máquina.
- (4) Use uma máscara de pó para reduzir o risco de lesões por inalação.
- (5) Usar roupa justa para proteger suas pernas e braços.
- (6) Use protetores de ouvido ao operar a máquina.
- (7) Nunca utilize o soprador se o mesmo tiver algum defeito.

Ao utilizar o soprador sempre esteja ciente da força e direção do fluxo. Nunca dirija o fluxo de descarga do soprador para pessoas ou animais.



MANUTENÇÃO DE ROTINA



ATENÇÃO!

Antes de executar qualquer manutenção na máquina, desligue o motor e desconecte o cabo VELA.



ATENÇÃO!

Componentes do sistema de arrefecimento sujo ou danificado pode superaquecer o motor, o que pode causar sérios danos ao mesmo



ATENÇÃO!

Operar a máquina com algum componente faltando, solto ou danificado, poderá causar sérios danos ao motor.

Remova a sujeira e detritos do exterior soprador.

Inspecione o motor, tanque e mangueiras para possíveis vazamentos de combustível, e reparar se necessário.

Inspecione o motor, verifique se há partes soltas ou faltantes, realize a limpeza das aletas de ventilação caso necessário.

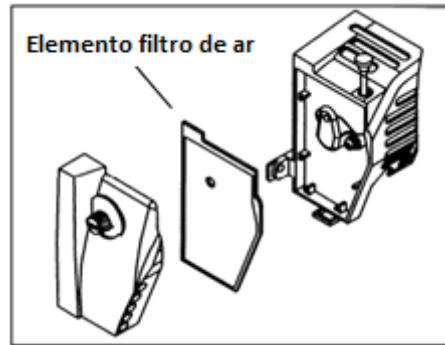
Realize a limpeza do filtro de a cada 10 horas

1 Solte o parafuso da tampa de retenção do filtro de ar e remova o elemento de cobertura e o filtro.

2 Inspeção o elemento. Se o elemento estiver danificado, substitua-o por um novo.

3 Lave o elemento em combustível limpo, e esprema. Lave a tampa do filtro de ar em combustível limpo, e seque.

4 Instale o elemento e coloque a tampa do filtro.



Entre 25 e 30 horas de uso



1 Use a chave de velas para remover a vela de ignição (sentido anti-horário para remover).

2 Limpar e ajustar a vela de ignição para 0,6 ~ 0,7 milímetros. Substitua qualquer vela danificada ou visivelmente desgastada, use velas L7T Vulcan.

3 Instale a vela de ignição com os dedos na cabeça do cilindro, em seguida, aperte-o firmemente com a chave de velas.



ATENÇÃO!

Nunca permitir que sujeira ou resíduos entrem no interior do cilindro!

Antes de retirar a vela de ignição, limpe área da cabeça da vela de ignição e cilindro!

Deixe o motor esfriar antes de mexer na vela de ignição.

Instalação incorreta da vela de ignição pode resultar em sérios danos ao motor!

A CADA 50 HORAS DE USO

Se observar um desempenho ruim:

Inspecione toda a máquina e tubos, incluindo componentes soltos ou faltando, e reparar se necessário.

Vela substitua a vela de ignição pela L7T Vulcan (0,6 ~ 0,7) mm.

FILTRO DE COMBUSTÍVEL Use um gancho de arame para extrair o filtro de combustível dentro do tanque de combustível, se ele estiver sujo deve ser substituído.

Antes de reinstalar o filtro, verifique se há sujeira no tanque se houver limpar o mesmo, verificar a mangueira de combustível se verificar algum dano ou deterioração leve o equipamento a uma autorizada para reparos.

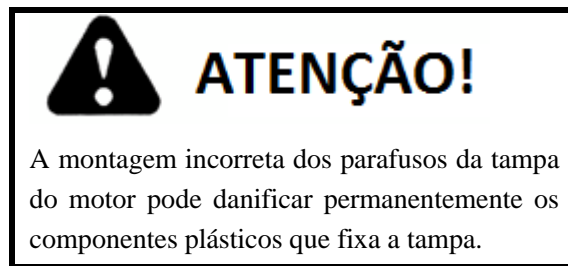
SISTEMA DE REFRIGERAÇÃO Retire a cobertura do cilindro e use um raspador de madeira ou plástico para remover algum resíduo nas aletas do cilindro e cárter.



LIMPEZA DO ESCAPE

Partida difícil ou perda gradual de desempenho pode ser causada por depósitos de carbono apresentados na saída do escape. Para obter o máximo de desempenho, a tela de retenção de faíscas deve ser periodicamente limpa da seguinte forma:

- 1 Remova a vela de ignição.
- 2 Remova a tampa lateral do motor.
- 3 Retire o escape e a tampa da tela retentora de faísca.
- 4 Use uma espátula de plástico ou escova de aço para remover os depósitos de carbono a partir da tela para câmara e cobertura.
- 5 Inspeccione a tela com cuidado, e substituir se a tela estiver perfurada ou danificada.
- 6 Após a limpeza reinstale todos os componentes.
- 7 Instale a tampa do motor, e verificar se as conexões de linha de combustível ainda estão firmemente no lugar.
- 8 Instale a tampa do motor parafusos de fixação na ordem inversa da remoção, e aperte bem.
- 9 Instale e aperte a vela de ignição, e volte a ligar o cabo da vela.



ARMAZENAMENTO

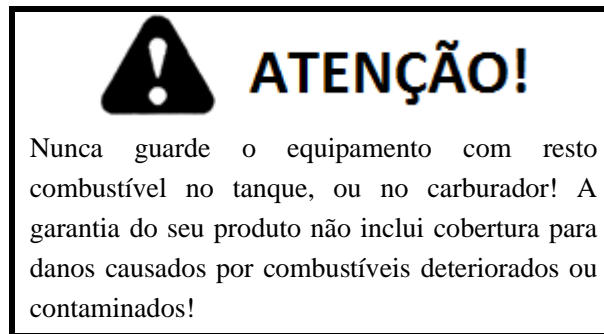
(30 dias ou mais)

Limpeza- Limpe completamente o exterior da máquina.

Inspeção - Inspeccione toda a máquina e tubos, incluindo componentes soltos ou faltando, e reparar se necessário.

Combustível - Esvazie o tanque de combustível, em seguida, funcione o motor até acabar o combustível da linha de combustível.

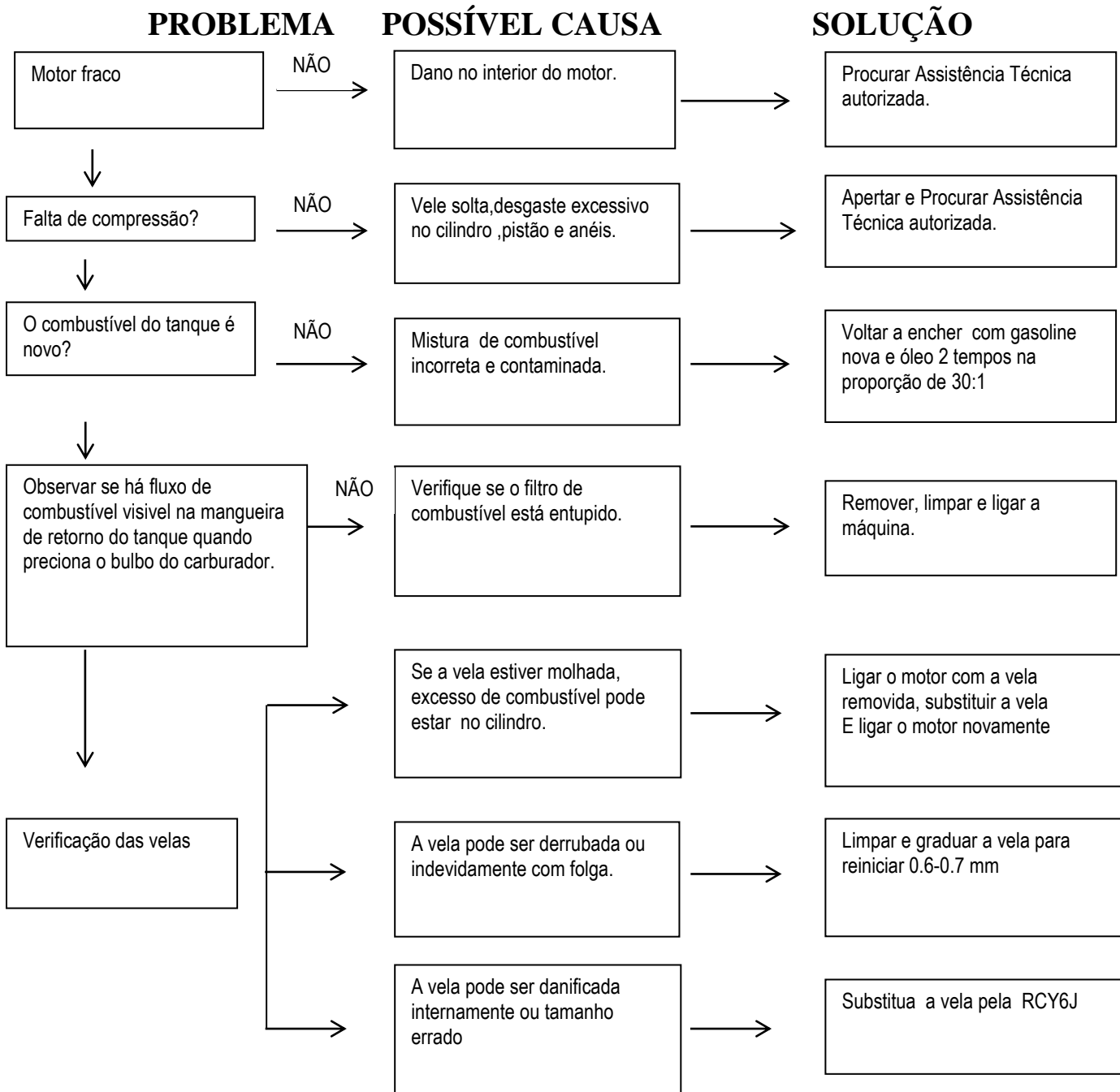
Retire a vela e coloque uma pequena +ou-5ml de óleo dentro do cilindro do motor puxe a partida 4 vezes e reinstale a vela.



FILTRO DE AR remova, limpe e reinstale o elemento do filtro, conforme descrito em "Manutenção diária."

ARMAZENAGEM Conservar a máquina em um ambiente limpo, seco, livre de poeira.

PROBLEMAS E SOLUÇÕES



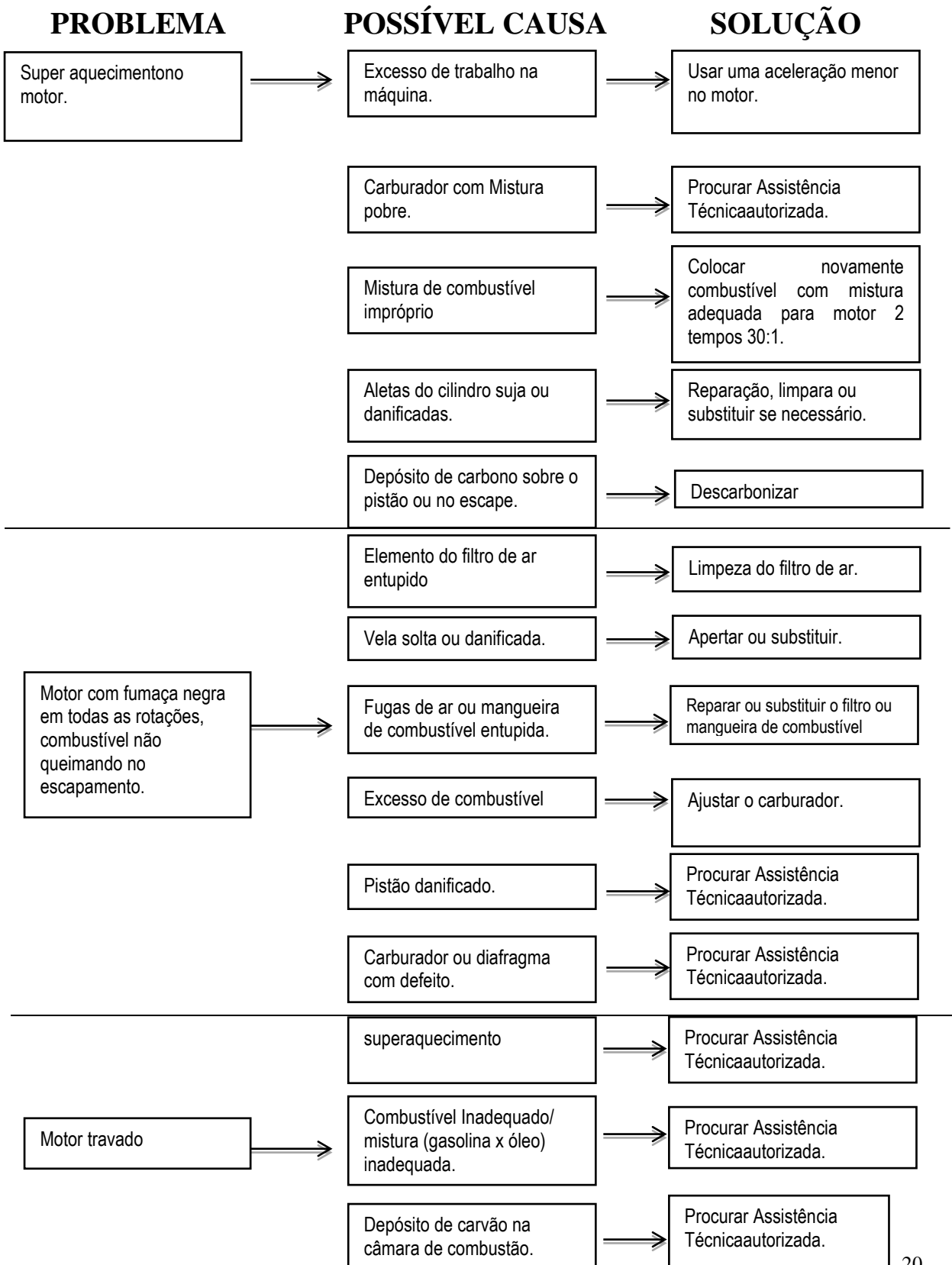
PROBLEMA**POSSÍVEL CAUSA****SOLUÇÃO**

Baixa Aceleração	O elemento do filtro deve está entupido .	→	Limpar o elemento
	Filtro combustível entupido.	→	Substituir o filtro de combustível conforme exigido
	Mistura para carburador muito sobre	→	Procurar Assistência Técnica autorizada
	Marcha lenta está muito baixa	→	Ajustar

Motor desliga subitamente	Tanque combustível vazio	→	Reabastecer
	Filtro de combustível entupido	→	Limpar ou substituir o filtro de combustível conforme exigido
	Água no combustível	→	Drenar e substituir com combustível limpo.
	Vela de ignição em curto ou cabo solto.	→	Limpar a vela e substituir, apertar o cabo..
	Falha na ignição	→	Procurar Assistência Técnica autorizada.
	Pistão preso.	→	Procurar Assistência Técnica autorizada.

Motor difícil de desligar	Fio do interruptor com defeito ou defeito no interruptor.	→	Testar e substituir se necessário
	Super aquecimento devido a vela de ignição incorreta	→	Substituir a Vela pela L7T Vulcan.
	Motor super aquecido	→	Deixar motor na lenta até esfriar

Vibração excessiva	Ventoinha deformada ou danificada.	→	Inspeccionar e substituir o ventilador conforme necessário
	Parafuso ou fixador solto	→	Apertar conforme o necessário
	Danos internos	→	Procurar Assistência Técnica autorizada.



TERMO DE GARANTIA

A Spinner Indústria e Comércio Ltda., garante este produto contra defeitos de fabricação por um período de 3 (três) meses garantia de fábrica e mais 03 meses garantia exigido por lei de acordo com artigo 26 do Código de defesa do Consumidor, a partir da data de emissão da nota fiscal de venda ao consumidor final, comprometendo-se a reparar ou substituir dentro do período da garantia as peças que sejam reconhecidas pelo nosso departamento técnico como defeituosas.

Esta garantia não cobre danos causados por:

- Transporte inadequado, quedas e acidentes de qualquer natureza, uso indevido, e descumprimento das instruções contidas neste manual; e nas seguintes hipóteses:
- Manutenção executada por pessoas não autorizadas;
- Uso de peças não originais;
- Produto violado;
- Desgaste natural das peças, como carretel, porta carretel e fio de nylon;
- Produto sem nota fiscal de venda.

Produto Importado e distribuído por:

Spinner Indústria. e Comercio Ltda.

CNPJ: 05.062.477/0001-15

Rua: Dário Borges de Lis, 1080 – CDI

Guarapuava – Paraná – Brasil.

CEP 85063-480

Telefone: 55 42 3621-9100 / 0800 727 0069.

Web site: www.vulcanequipamentos.com.br.

E-mail: spinpecas@spinpecas.com.br.

Produzido na R.P.C.

ENTREGA ORIENTADA – TERMO DE RESPONSABILIDADE

NOME DO CLIENTE:	
ENDEREÇO:	
MUNICÍPIO:	UF:
CEP:	CPF/CNPJ:
TELEFONE:	CELULAR:
E-MAIL:	
DADOS DO PRODUTO:	
MODELO:	
NOTA FISCAL:	Nº. SÉRIE:
DATA DA VENDA:	

Declaro que recebi o produto acima descrito com as seguintes orientações:

- Montagem do produto;
- Demonstração e identificação dos comandos de acionamento;
- Como dar a partida no equipamento;
- Como utilizar o equipamento de maneira segura e rentável;
- Mistura adequada do combustível;
- Dever de uso dos respectivos equipamentos de proteção individual;
- Período de garantia e necessidade de apresentação da 1ª via da nota fiscal de venda ao consumidor para solicitação desta;
- Sendo minha a responsabilidade pelo treinamento de trabalhadores que vierem a utilizar este equipamento.

Assinatura do Consumidor

Assinatura do vendedor

Obs.: Esta via deste documento deve ser arquivada pelo revendedor juntamente com a cópia da nota fiscal de venda ao consumidor.

Vulcan TRENT

Importado e Distribuído por:
Spinner Indústria E Comércio Ltda
Tel: 55 42 3621-9100 SAC 0800 7270069
Web site: www.vulcanequipamentos.com.br