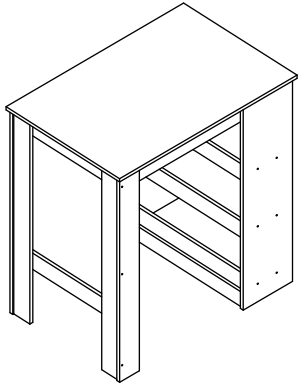


INSTRUÇÕES DE MONTAGEM
INSTRUCTIVO DE ARMADO
ASSEMBLY INSTRUCTIONS

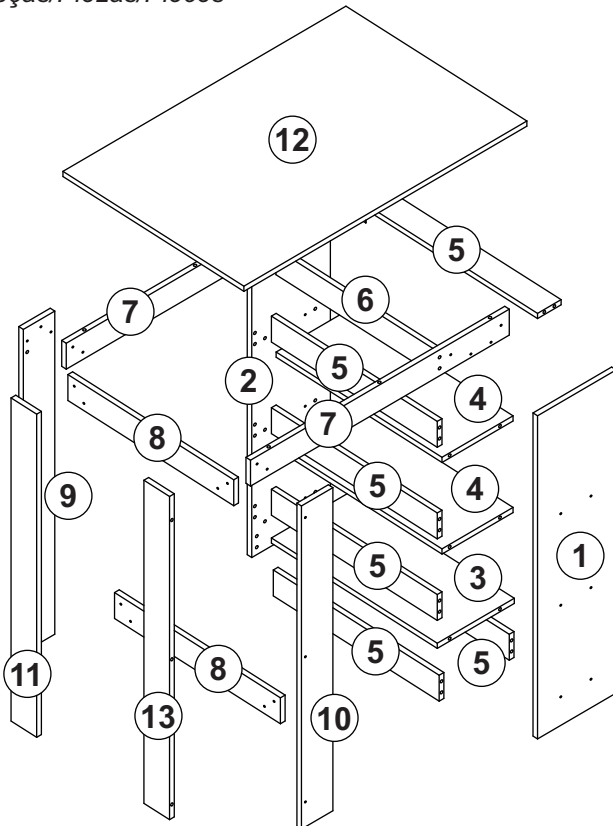
Nova Móble Ind. e Comércio Ltda.
 Estrada Pedro Salgado, nº 1620 - Fone: (54) 3454-9054 - Fax: (54) 3454-9055
 CEP: 95700-000 - Bento Gonçalves - RS - Site: www.novamobile.com.br - E-mail: novamobile@novamobile.com.br

NOVA MÓBILE.

B15



Peças/Piezas/Pieces



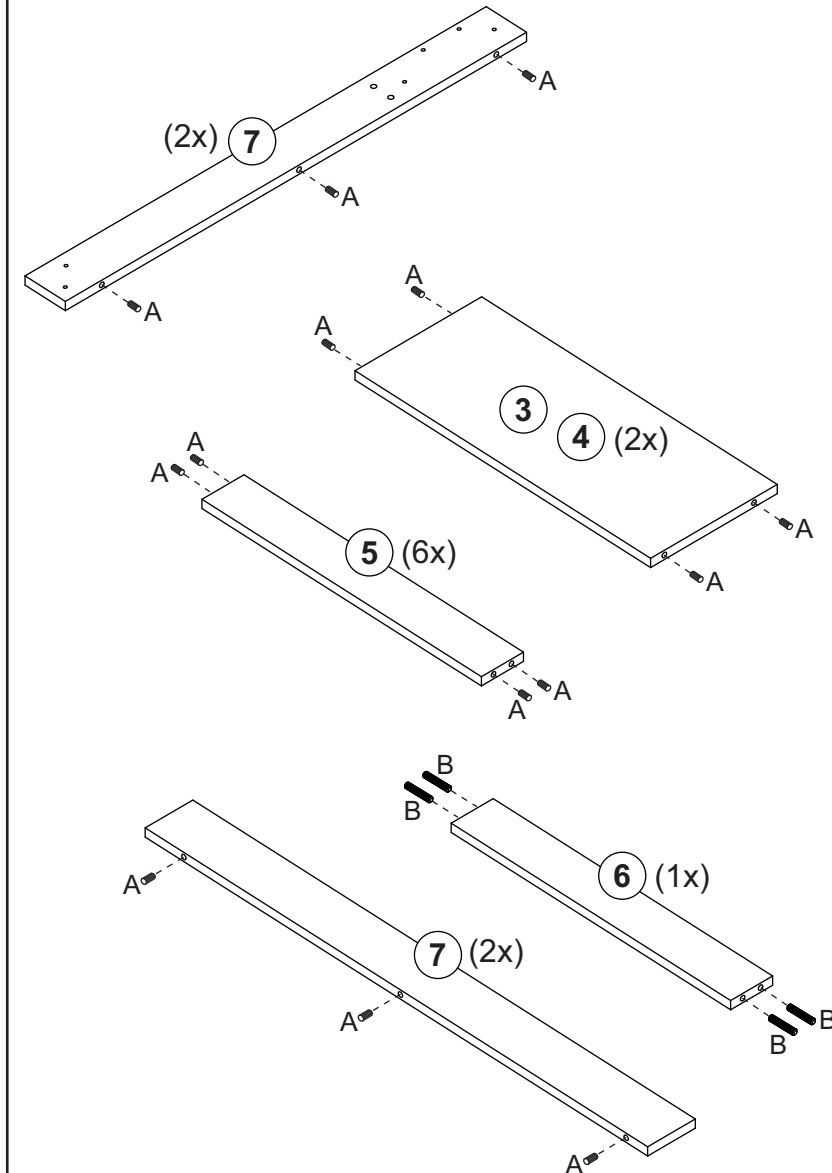
Ferragens/Herrajes/Hardware

A		8x30	52
B		8x50	04
C		4,0x40	18
D		3,5x25	12
E		Cantoneira triangular	04
F		Tapa furo adesivo	22
G		3,5x14	32

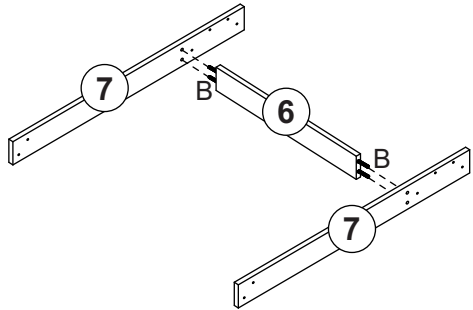
Lista de Peças / Lista de Piezas / List of Pieces

Nr.	Ref.	Descrição / Descripción / Description	Comp Longitud Lenght (mm)	Larg Anchur Width (mm)	Esp Grosor Thick (mm)	Qt.
6	48.212.004	ACABAMENTO MENOR	520	75	15	1
3	48.201.017	BASE PRAT	550	245	15	1
1	48.200.026	LAT DIR PRAT	935	250	15	1
2	48.200.027	LAT ESQ PRAT	935	250	15	1
10	48.212.007	PE DIREITO MAIOR	935	100	15	1
13	48.212.009	PE DIREITO MENOR	935	85	15	1
9	48.212.008	PE ESQUERDO MAIOR	935	100	15	1
11	48.212.010	PE ESQUERDO MENOR	935 <td 85	15	1	
4	48.203.004	PRATELEIRA	550	226	15	2
7	48.212.006	REQUADRO MAIOR	823	75	15	2
8	48.212.005	REQUADRO MENOR	550	75	15	2
5	48.204.002	RODAPE	550	75	15	6
12	48.202.006	TAMPO	900	600	15	1

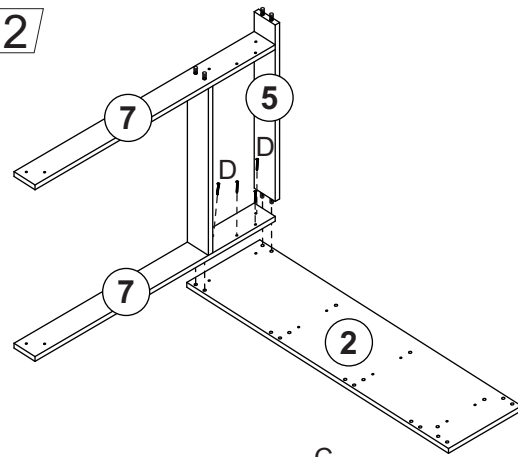
1



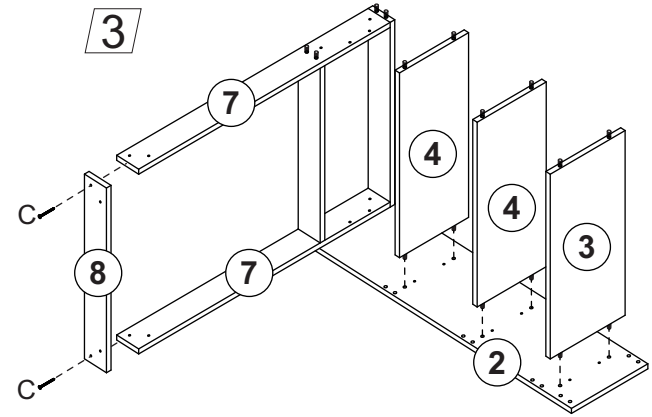
1



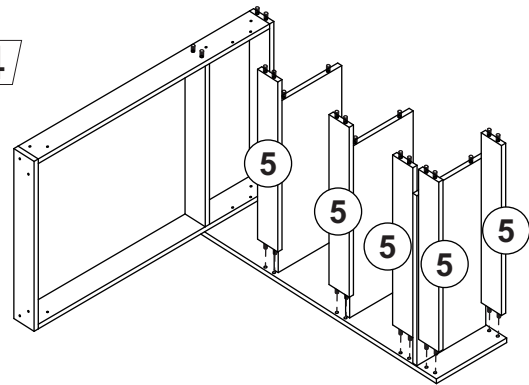
2



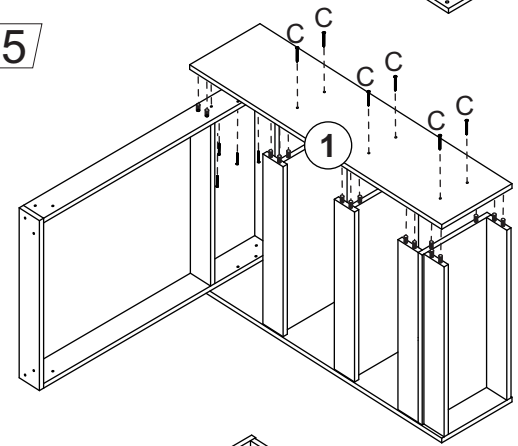
3



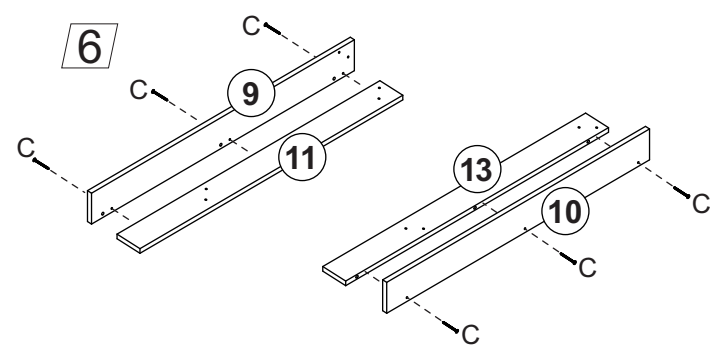
4



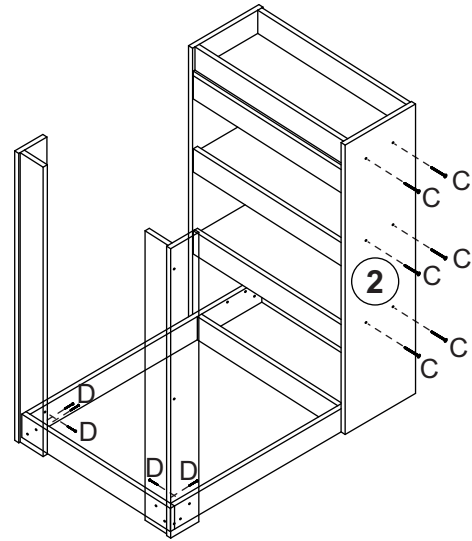
5



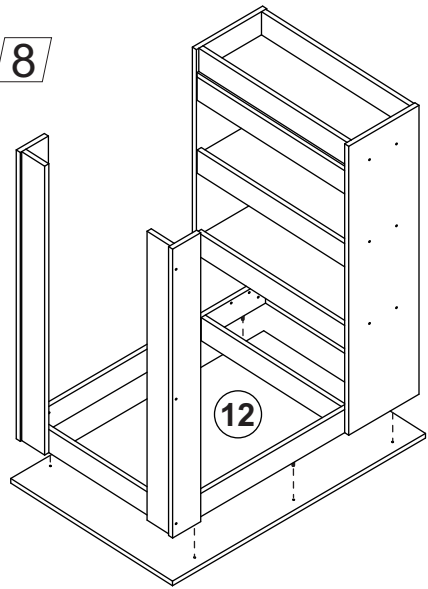
6



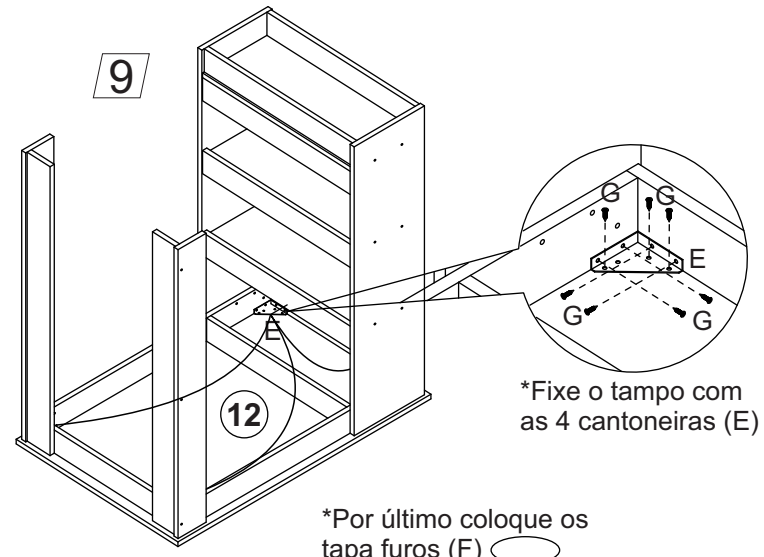
7



8



9



*Fixe o tampo com as 4 cantoneiras (E)

*Por último coloque os tapa furos (F)

B15