

MESA
AZALEIA
SJAINT004



Nossa História

Nós da MadeiraMadeira sabemos que não existe lugar como a sua casa. Por isso oferecemos produtos de um jeito novo, descomplicado e totalmente online. Tudo para que o seu lar tenha a sua identidade, a sua cara, o seu jeito, seja o seu lugar.

Há 10 anos transformamos e completamos cantinhos por todo o Brasil, com um único objetivo: **ser o parceiro mais confiável na construção dos seus sonhos!**

Parabéns pela sua nova aquisição! Estamos felizes por você fazer parte do time de clientes MadeiraMadeira. :D



10 anos
de mercado



+ de 600
colaboradores



+ de 1 milhão
de produtos



+ de 5mil
entregas/dia



+ de 3 milhões
de clientes satisfeitos

Informações Úteis

Para assegurar a garantia, é recomendada a prévia conferência das peças e componentes, bem como a leitura do manual de montagem.

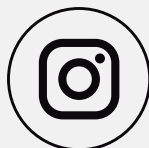
Qualquer dúvida sobre os nossos produtos você pode entrar em contato via nosso canal de atendimento: <https://www.madeira-madeira.com.br/atendimento>

Cuidados

- Para começar a limpeza, retire o pó com flanela seca, depois use um pano macio, levemente umedecido com água. É possível o uso de detergente neutro, ou sabão neutro com água.
- De tempos em tempos, reaperte os parafusos do produto para garantir sua estabilidade e durabilidade.
- Tenha cuidado com a disposição de aparelhos eletrônicos sobre o móvel, a falta de ventilação e excesso de calor pode prejudicar a durabilidade e acabamento do seu produto.

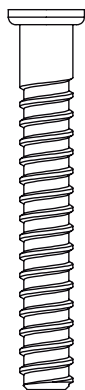
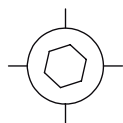
Para mais dicas amigas e inspirações de decoração acesse nosso Blog: <https://www.madeiramadeira.com.br/central-de-dicas>

Siga MadeiraMadeira:



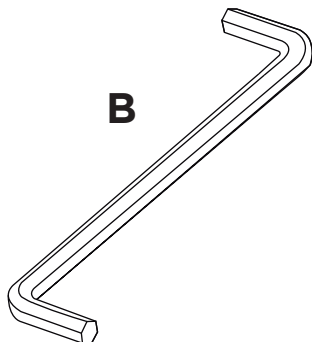
[madeiramadeira.com.br](https://www.madeiramadeira.com.br)





A

x8

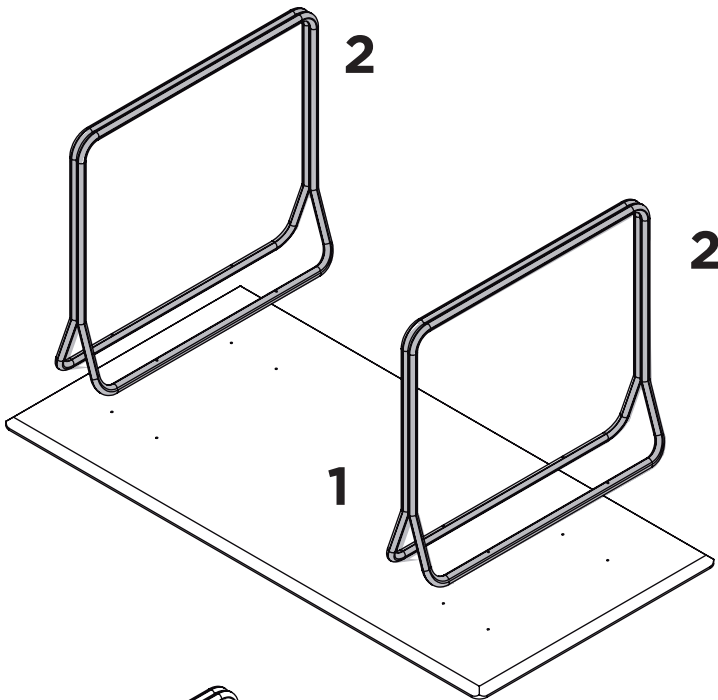


B

1:1

1

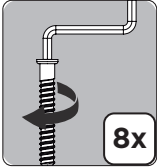
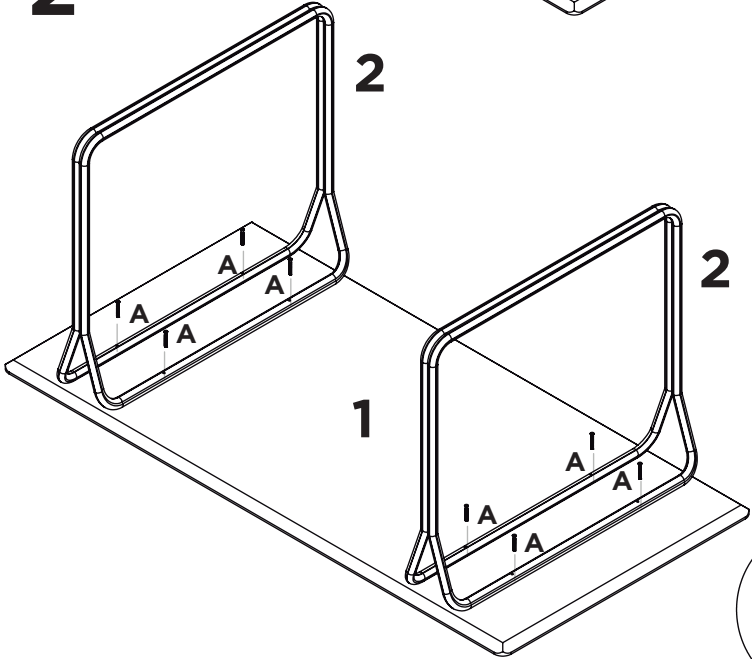
2



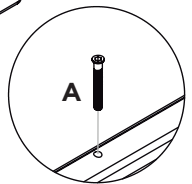
2

2

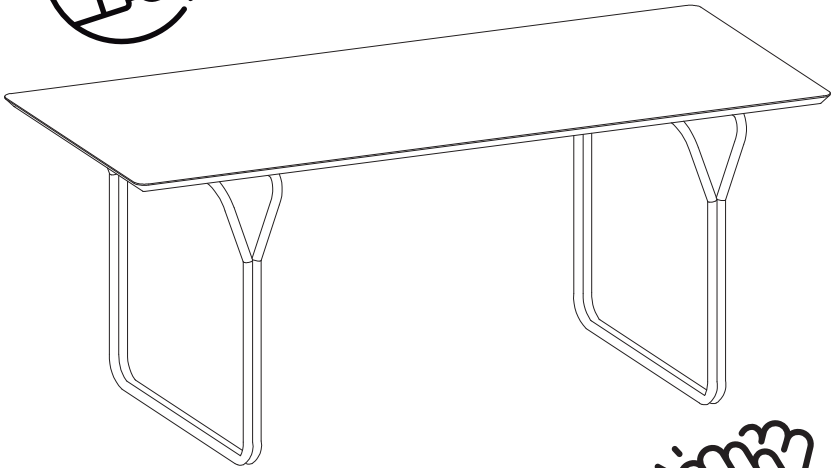
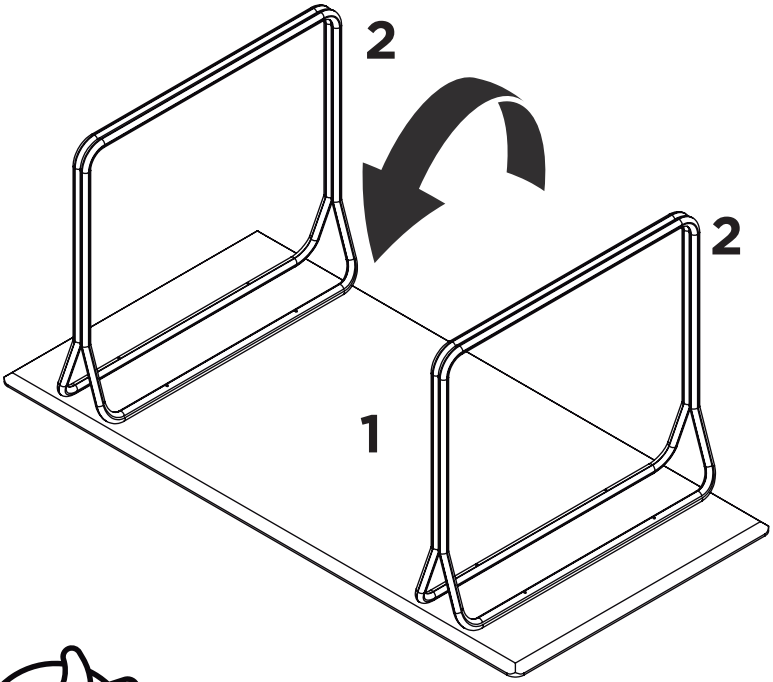
2



8x



3





madeiramadeira