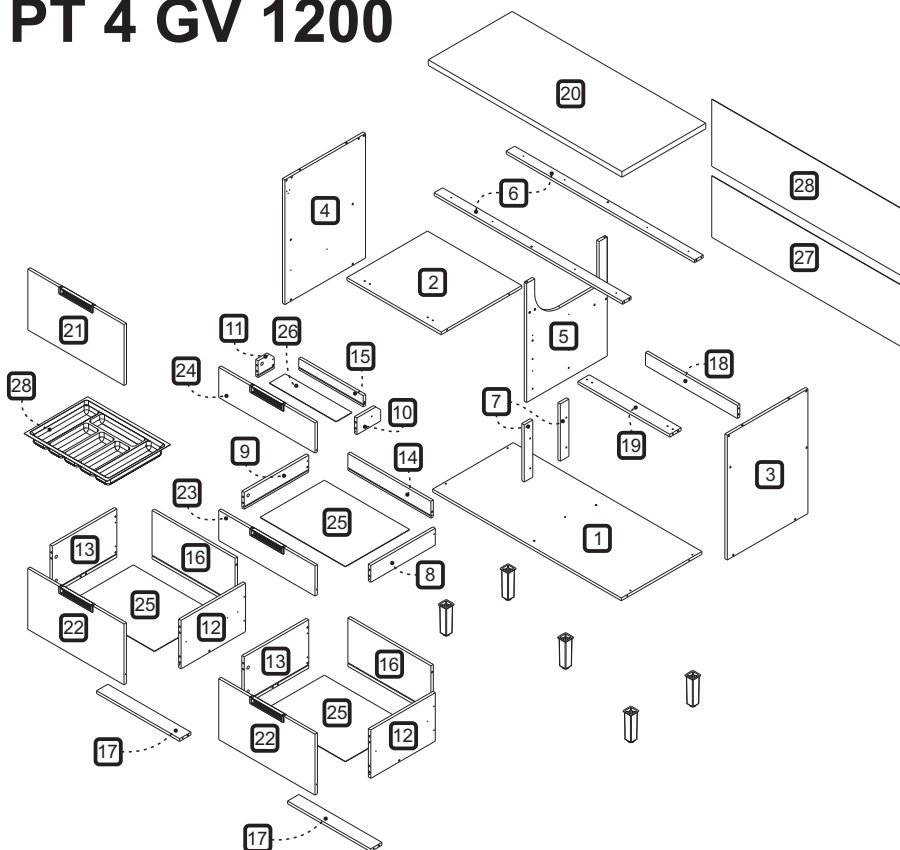
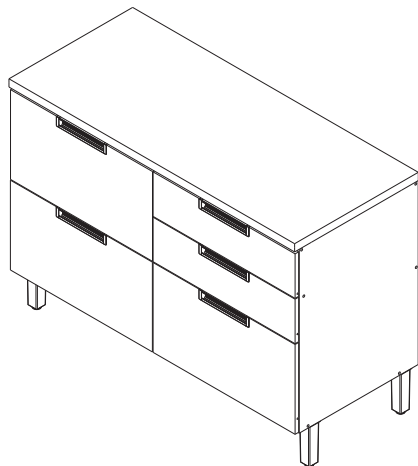


m ó v e i s
nesher

MANUAL DE MONTAGEM

NESHER DUQUESA BALCÃO 1 PT 4 GV 1200



TERMO DE GARANTIA

A Indústria de Móveis Nesher Ltda garante a qualidade de seus produtos quanto a vícios de produção, conforme a Lei 8078/90, nos limites estabelecidos:

DISPOSIÇÕES E PRAZOS DE GARANTIA

A Indústria de Móveis Nesher Ltda, estipula que o produto especificado fica garantido, a partir da data de emissão da nota fiscal, por noventa (90) dias relativos a garantia legal nos termos do artigo 26, II do CDC.

Constando o eventual defeito de fabricação, o consumidor deverá entrar em contato com a loja onde adquiriu o produto. No prazo de garantia, as partes eventualmente defeituosas serão substituídas gratuitamente, por outra da mesma linha e modelo, assim como a mão-de-obra aplicada.

O projeto, instalação e a montagem na residência do consumidor não é responsabilidade da Nesher. A montagem deve seguir corretamente as instruções que se encontram dentro da embalagem de cada módulo.

Esta garantia é válida em todo o território brasileiro, inclusive em toda e qualquer região litorânea.

A Nesher se reserva o direito de efetuar modificações de caráter técnico em seus produtos, sem aviso prévio.

EXCLUSÃO DA GARANTIA

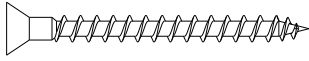
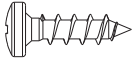
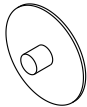
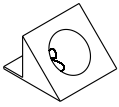
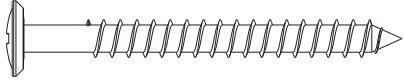
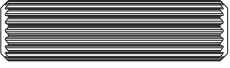

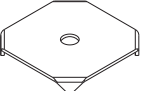
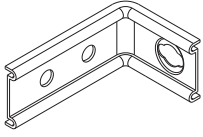
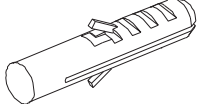
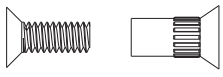
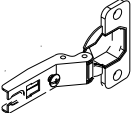
O presente termo exclui de sua garantia:

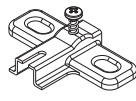


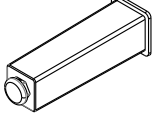
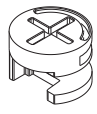
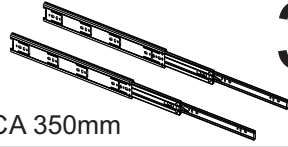
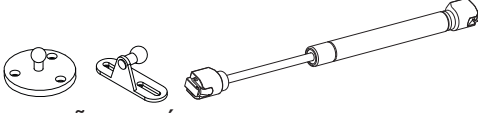
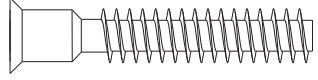
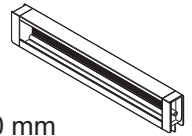
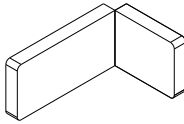
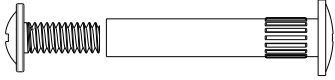
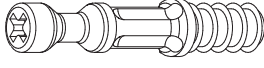
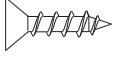
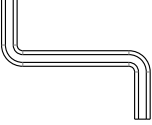
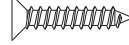
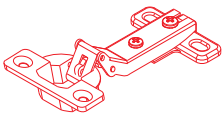
- danos causados em consequência de acidentes, mau uso, manuseio ou deslocamento incorreto dos produtos;
- danos causados por montagem inadequada;
- danos em decorrente de agentes externos (inundações, incêndio, etc);
- danos causados por produtos de limpeza não recomendados por este manual;
- despesas de transporte, frete ou seguro;
- defeitos oriundos da utilização do produto em ambientes sujeitos a gases corrosivos, umidade excessiva ou em locais de altas ou baixas temperaturas, poeira ou acidez.










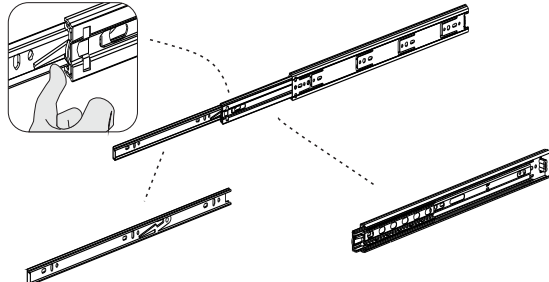

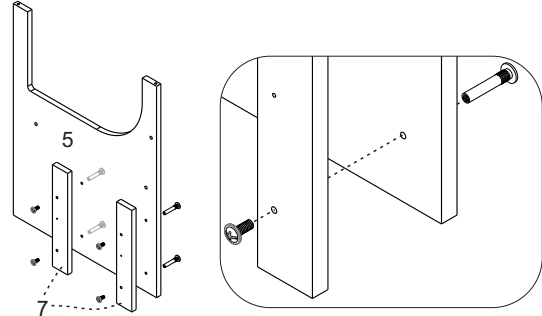
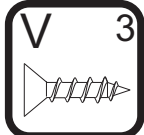

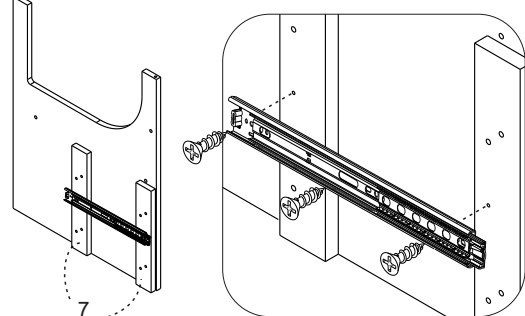
A Nesher não se responsabiliza por incorreta instalação de cubas pias, mármore, granitos ou similares. Também não se responsabiliza pelas instalações elétricas, hidráulicas e de gás, bem como pelos danos que estes possam a vir causar no produto.

A fixação dos armários de forma segura e garantida depende da qualidade da parede na qual os mesmos serão instalados. A Nesher não se responsabiliza por danos causados por instalações dos armários em paredes inadequadas.

CÓDIGO	DESCRIÇÃO	QTDE	COMP	LARG	ESP
1	BASE	1	1170	500	15
2	PRATELEIRA	1	585	500	15
3	LATERAL DIREITA	1	670	500	15
4	LATERAL ESQUERDA	1	670	500	15
5	DIVISAO	1	639	500	15
6	TRAVESSA SUPERIOR	2	1169	50	15
7	AFASTADOR DE GAVETA	2	307	53	15
8	LATERAL DE GAVETA DIREITA MENOR	1	400	90	15
9	LATERAL DE GAVETA ESQUERDA MENOR	1	400	90	15
10	LATERAL DE GAVETA DIREITA COND.	1	147	90	15
11	LATERAL DE GAVETA ESQUERDA COND.	1	100	90	15
12	LATERAL DE GAVETA DIREITA MAIOR	2	400	260	15
13	LATERAL DE GAVETA ESQUERDA MAIOR	2	400	260	15
14	TRASEIRO DE GAVETA MENOR	1	515	90	15
15	TRASEIRO DE GAVETA COND.	1	400	60	15
16	TRASEIRO DE GAVETA MAIOR	2	515	260	15
17	TRAVESSA DA GAVETA MAIOR	2	515	70	15
18	TRAVESSA TRASEIRA	1	570	70	15
19	TRAVESSA FRONTAL	1	570	70	15
20	BANCADA	1	1201	520	30
21	PORTA	1	597	327	15
22	FRENTE GAVETA MAIOR	2	597	327	15
23	FRENTE GAVETA MENOR	1	597	162	15
24	FRENTE GAVETA COND.	1	597	162	15
25	FUNDO DE GAVETA 529X398	3	529	398	2,5
26	FUNDO DE GAVETA 414X98	1	414	98	2,5
27	FUNDO TRASEIRO 1195X330	1	1195	330	2,5
28	FUNDO TRASEIRO 1195X360	1	1195	360	2,5
29	DIVISOR DE TALHERES	1	514	384	60

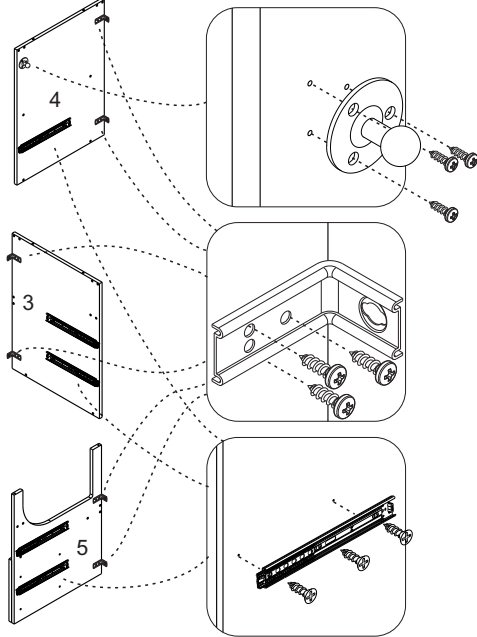
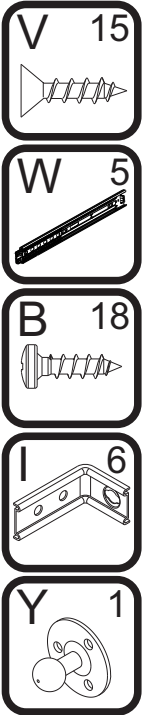
CÓDIGO/DESCRIÇÃO	QUANTIDADE	CÓDIGO/DESCRIÇÃO	QUANTIDADE
A  PARAFUSO 3,5x40mm CABEÇA CHATA	20	B  PARAFUSO 4x14mm CABEÇA PANELA	26
C  TAMPA MINIFIX	12	D  DISPOSITIVO FIXADOR DE FUNDO	12
E  PARAFUSO 5x50mm CABEÇA FLANGEADA	11	F  CAVILHA 8x30mm	42
G  PREGO 10x10 COM CABEÇA	44	H  FIXADOR PARA COSTA	6
I  CANTONEIRA METALICA PARA FIXAÇÃO NA PAREDE	6	J  BUCHA DE PAREDE DE 8mm	6
K  PARAFUSO DE UNIÃO 17mm	8	L  DOBRADIÇA ALTA CANECO 35mm	2

M CALÇO PARA DOBRADIÇA 35 mm - 5mm 	2	O TAPA FURO ADESIVO 12mm 	28	Q BATENTE DE SILICONE 	10	S PÉS 	5	U TAMBOR MINIFIX 	12	W PAR CORREDIÇA TELESCÓPICA 350mm 	3	Y PISTÃO A GÁS 60N INVERSO 	1	A1 PARAFUSO 7x40mm CABEÇA CHATA 	22	N PUXADOR 211 mm - FURAÇÃO 160 mm 	5	P CAPA PLÁSTICA PARA CANTONEIRA 	6	R PARAFUSO UNIAO DE MÓDULOS 28MM 	6	T PARAFUSO MINIFIX 	12	V PARAFUSO 3,5x14mm CABEÇA CHATA 	46	X CHAVE ZETA 	1	Z PARAFUSO 3 x 16 CABEÇA CHATA 	12	A2 DOBRADIÇA SLOW MOTION COM CALÇO ALTA CANECO 35mm 	2
--	----------	--	-----------	---	-----------	---	----------	--	-----------	--	----------	--	----------	---	-----------	--	----------	---	----------	---	----------	---	-----------	---	-----------	---	----------	---	-----------	---	----------

<p>Ferramentas para montagem e instalação</p>    <p>PARAFUSADEIRA FURADEIRA NÍVEL</p>    <p>TRENA MARTELO CHAVE PHILIPS E FENDA</p> <p>Montagem</p>  <p>Instalação</p> 	<p>PASSO 2</p>  <p>1 - Para montagem das corredeiras nas gavetas é necessário primeiramente separar o conjunto 2 - Levante a trava indicada no desenho abaixo e puxe a peça até separá-las totalmente</p> 
<p>PASSO 1</p>  <p>1 - Fixar as peças 7 na peça 5 utilizando o parafuso de união R (28mm)</p> 	<p>PASSO 3</p>   <p>1 - Fixar as corredeiras W nas marcações dos afastadores de gaveta 7, utilizando os parafusos V (3,5x14mm)</p> 

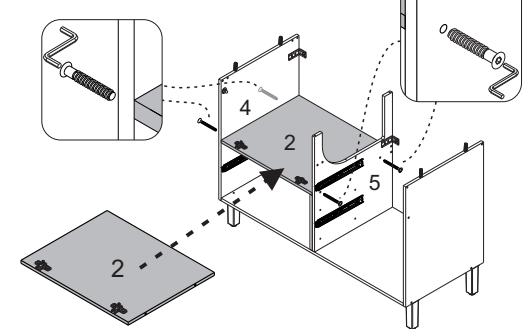
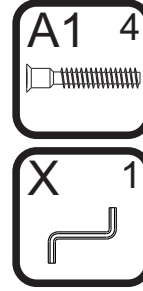
PASSO 4

- 1 - Fixar as corredeiras W nas marcações das laterais 3 e 4 e na divisão 5 utilizando os parafusos V (3,5x14mm)
- 2 - Alinhe as cantoneiras I na parte de trás das laterais 3, 4 e divisão 5 e fixe-as com os parafusos B (4x14mm)
- 3 - Alinhe o suporte do pistão Y com as marcações na parte superior da lateral 4 e fixe-os com os parafusos do kit do pistão



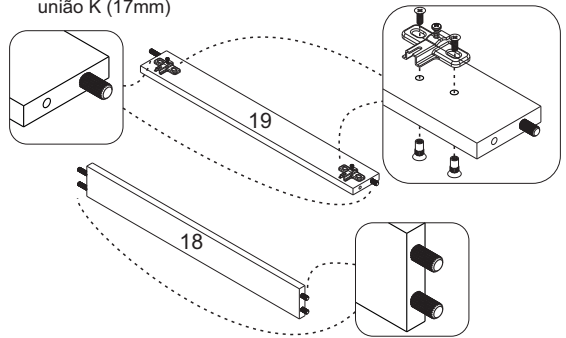
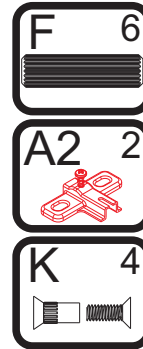
PASSO 8

- 1 - Fixar a peça 2 entre as peças 5 e 4 com o parafuso A1 (7x40mm), utilizando a chave zeta X



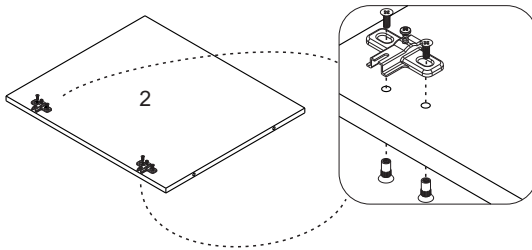
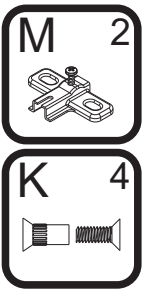
PASSO 9

- 1 - Inserir as cavilhas F (8x30mm) nos topos das peças 18 e 19
- 2 - Fixar os calços A2 na travessa 19, utilizando os parafusos de união K (17mm)



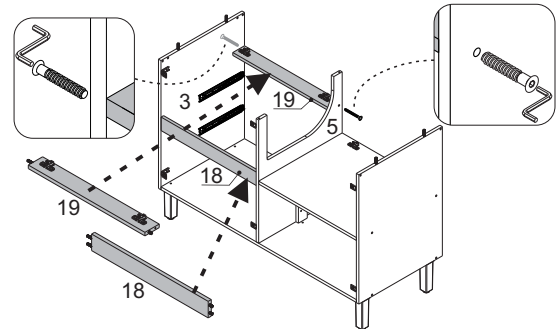
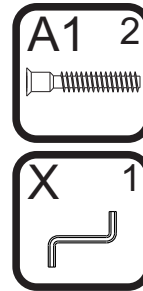
PASSO 5

- 1 - Fixar os calços M na prateleira 2 utilizando os parafusos de união K (17mm)



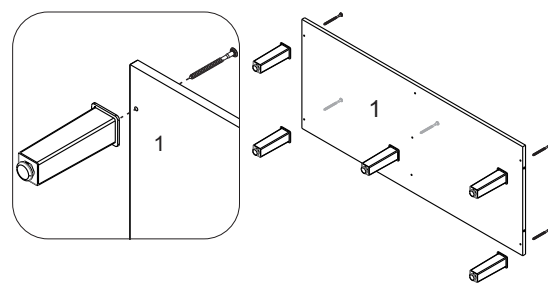
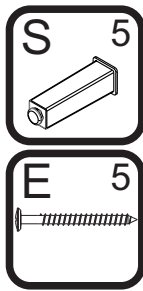
PASSO 10

- 1 - Encaixar a travessa traseira 18 na lateral direita 3 e divisão 5
- 2 - Encaixar a travessa frontal 19 na lateral direita 3 e divisão 5 e fixar com parafusos A1 (7x40mm), utilizando a chave zeta X



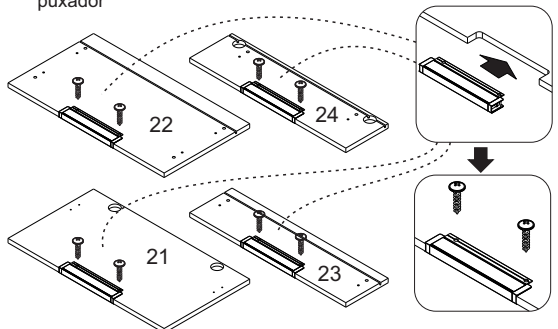
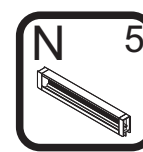
PASSO 6

- 1 - Alinhar o pé S com o furo da base 1 e fixá-los com os parafusos E (5x50mm)



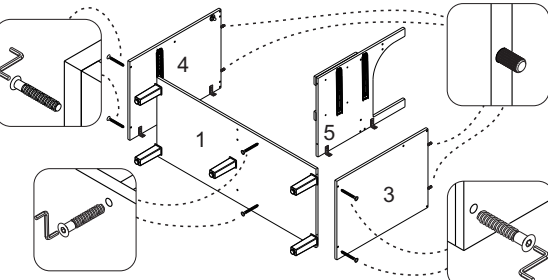
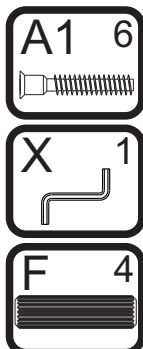
PASSO 11

- 1 - Encaixar o puxador N no recorte das peças 21, 22, 23 e 24
- 2 - Fixar o puxador N nas peças com os parafusos do kit do puxador



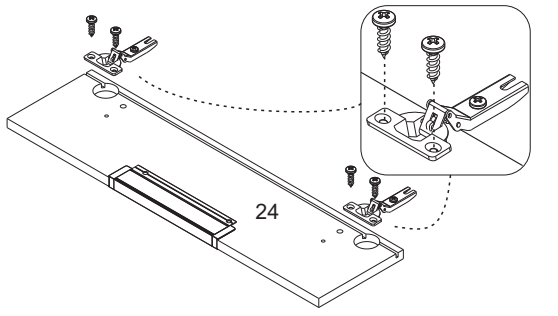
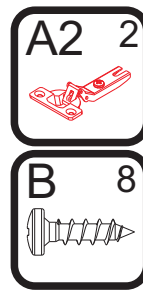
PASSO 7

- 1 - Inserir as cavilhas F (8x30mm) nos topos das peças 3 e 4
- 2 - Fixar a peça 3 entre as laterais 3 e 4 com os parafusos A1 (7x40mm), utilizando a chave zeta X
- 3 - Fixar a peça 5 na peça 1 com os parafusos A1 (7x40mm), utilizando a chave zeta X



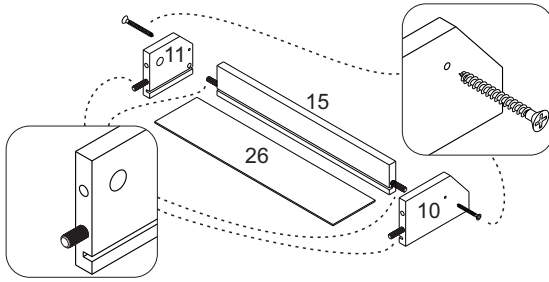
PASSO 12

- 1 - Encaixar as dobradiças slowmotion A2 nas portas 24 e fixá-las com os parafusos B (4x14mm)



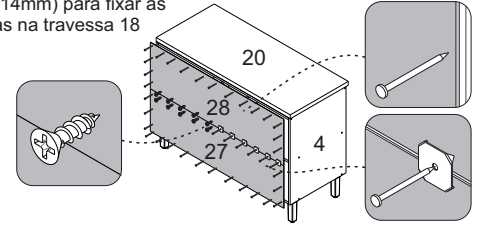
PASSO 13

- 1 - Inserir as cavilhas F (8x30mm) nas peças 10, 11 e 15
- 2 - Encaixar a peça 15 entre as laterais 10 e 11
- 3 - Fixar as peças com os parafusos A (3,5x40mm)
- 4 - Encaixar o fundo 26 no conjunto



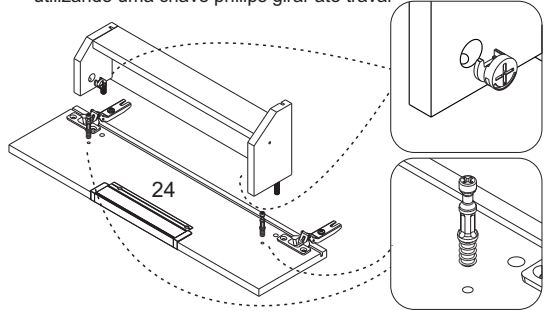
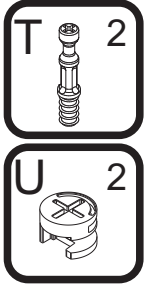
PASSO 18

- 1 - Alinhar a peça 27 com as laterais e a base do móvel e fixá-la com pregos G (10x10) nas laterais e na base
- 2 - Em seguida alinhar a peça 28 com as laterais, na metade da prateleira e fixá-las com os pregos G (10x10) nas laterais e na bancada 20
- 3 - Na junção entre as peças 27 e 28 utilizar os pregos E (10x10) com o fixador metálico H fixando na prateleira
- 4 - Na junção entre as peças 27 e 28, utilizar o parafuso V (3,5x14mm) para fixar as costas na travessa 18



PASSO 14

- 1 - Inserir os minifix T na peça 24
- 2 - Encaixar a peça 24 no conjunto montado no passo anterior
- 3 - Encaixar o tambor do minifix U nas laterais de gaveta e utilizando uma chave philips girar até travar

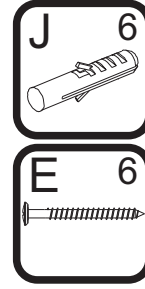


PASSO 19

FIXAÇÃO NA PAREDE (ALVENARIA)

ATENÇÃO: Antes de fixar o armário na parede verifique se o local possui condições adequadas para suportar o produto.

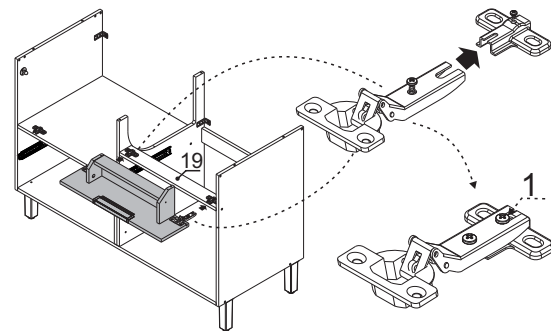
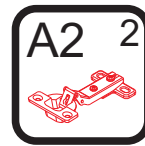
- 1 - Posicione o armário na parede e alinhe-o utilizando um nível
- 2 - Fure a parede com a broca de 8mm através do furo da cantoneira
- 3 - Insira o conjunto de parafuso e bucha no furo e aperte até o final para travar



OBS: No final deste manual, verifique sugestões alternativas de instalação do produto em paredes que não sejam de alvenaria (gesso acartonado/drywall)

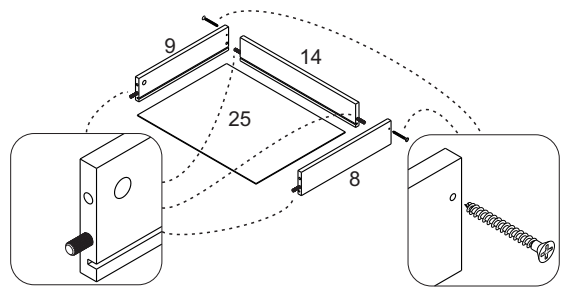
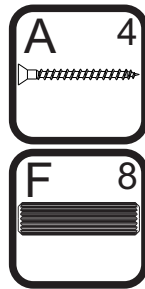
PASSO 15

- 1 - Para montar o conjunto da gaveta para condimentos, encaixe a dobradiça slow motion A2 no calço A2 travando-a no parafuso indicado com o número 1 abaixo:



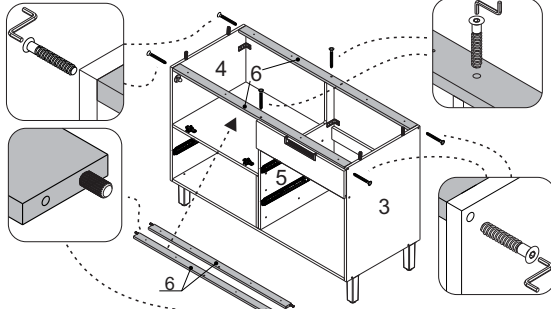
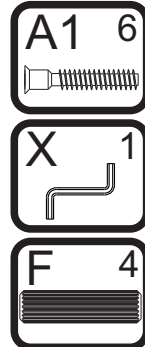
PASSO 20

- 1 - Inserir as cavilhas F (8x30mm) nas peças 8, 9 e 14
- 2 - Encaixar a peça 14 entre as laterais 8 e 9
- 3 - Fixar as peças com os parafusos A (3,5x40mm)
- 4 - Encaixar o fundo 25 no conjunto



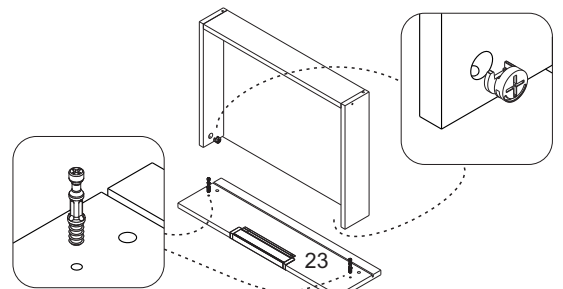
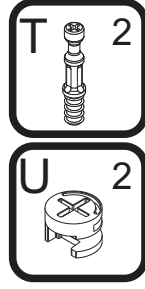
PASSO 16

- 1 - Inserir as cavilhas F (8x30MM) nas travessas 6
- 2 - Encaixar as travessas 6 entre as laterais 3 e 4
- 3 - Fixar as travessas nas laterais 3 e 4 e divisão 5 com o parafuso A1 (7x40mm), utilizando a chave zeta X



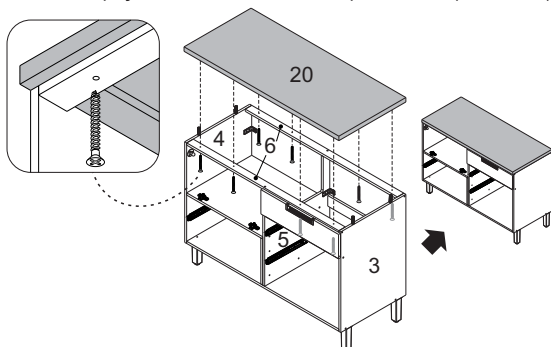
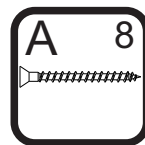
PASSO 21

- 1 - Inserir os minifix T na peça 23
- 2 - Encaixar a peça 23 no conjunto montado no passo anterior
- 3 - Encaixar o tambor do minifix U nas laterais de gaveta e utilizar uma chave philips girar até travar



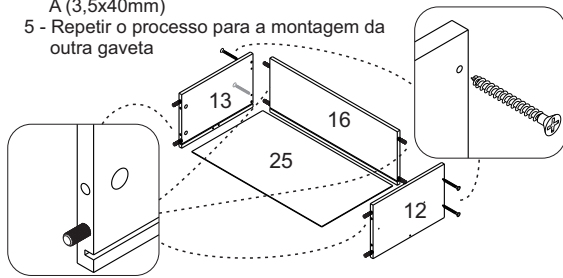
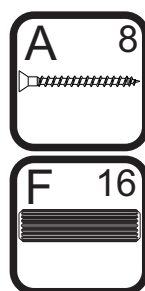
PASSO 17

- 1 - Encaixar a bancada 20 nas laterais 3 e 4
- 2 - Fixar a peça nas travessas 6 com os parafusos A (3,5x40mm)



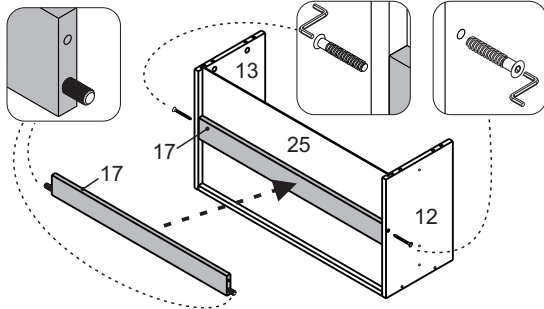
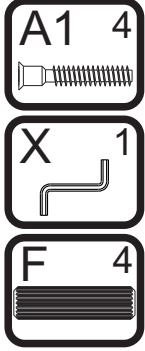
PASSO 22

- 1 - Inserir as cavilhas F (8x30mm) nas peças 12, 13 e 16
- 2 - Encaixar a peça 16 na lateral 12 e fixá-la com os parafusos A (3,5x40mm)
- 3 - Encaixar a peça 25 no conjunto
- 4 - Encaixar a peça 13 do outro lado e fixá-la com os parafusos A (3,5x40mm)
- 5 - Repetir o processo para a montagem da outra gaveta



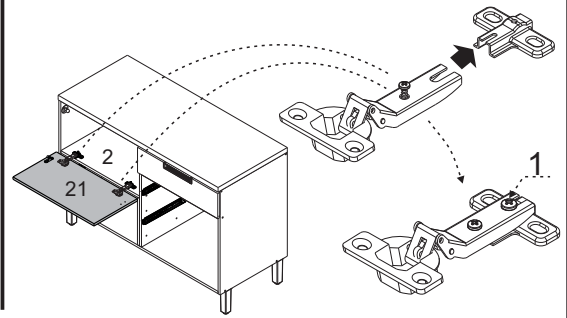
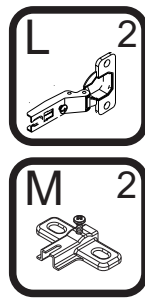
PASSO 23

- 1 - Inserir as cavilhas F (8x30mm) na peça 17
- 2 - Encaixar a peça 17 entre as laterais 12 e 13 e fixá-la com parafusos A1 (7x40mm), utilizando a chave zeta X
- 3 - Repetir o processo para montagem da outra gaveta



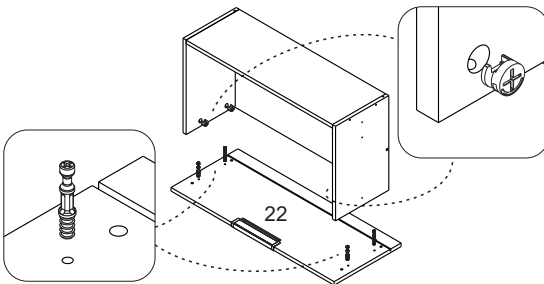
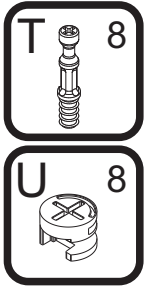
PASSO 28

- 1 - Para montar a porta, encaixe a dobradiça L no calço M travando-a no parafuso indicado com o número 1 abaixo:



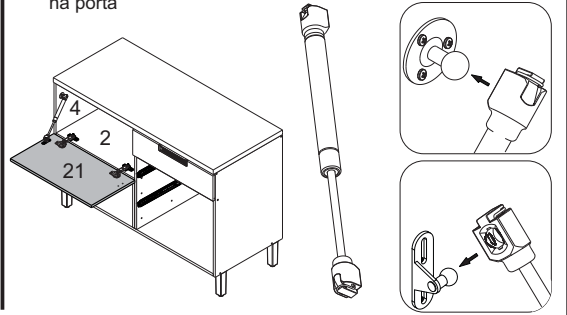
PASSO 24

- 1 - Inserir os minifix T na peça 22
- 2 - Encaixar a peça 22 no conjunto montado
- 3 - Encaixar o tambor do minifix U nas laterais de gaveta e utilizar uma chave philips girar até travar
- 4 - Repetir o processo para montagem da outra gaveta



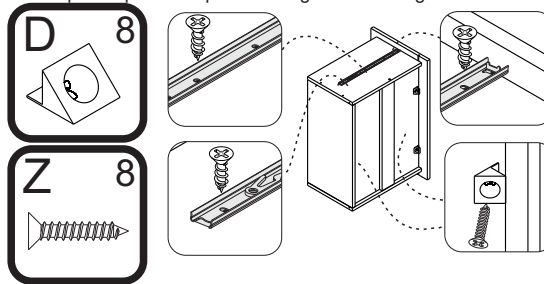
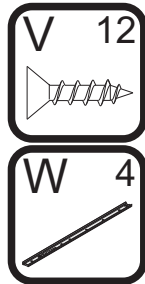
PASSO 29

- 1 - Encaixe a haste do pistão Y nos suportes que foram fixados na lateral 4 e na porta 21 nos passos anteriores.
- 2 - A parte mais grossa ficará apoiada na lateral e a mais fina na porta



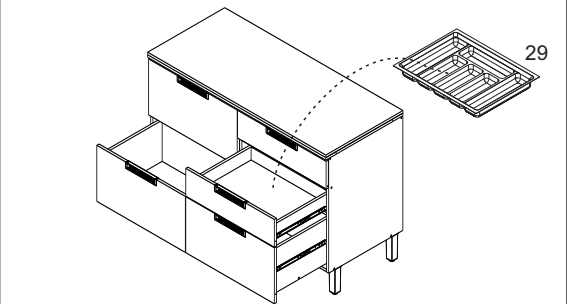
PASSO 25

- 1 - Encostar a corrediça W na frente de gaveta, alinhar os furos com as marcações da lateral e fixar com parafuso V (3,5x14mm)
- 2 - Encaixe o fixador de fundo D entre o rasgo e o fundo de gaveta e fixe-os com os parafusos Z (3x16mm)
- 4 - Repetir o processo para montagem da outra gaveta



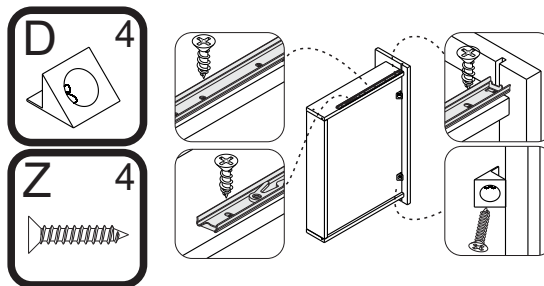
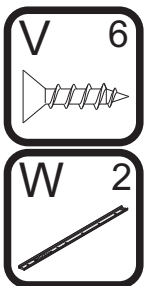
PASSO 30

- 1 - Encaixar os conjuntos de gavetas no armário
- 2 - Verificar se os 2 lados estão bem encaixados
- 3 - Inserir o divisor de talheres 29 dentro da segunda gaveta



PASSO 26

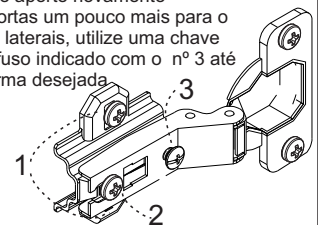
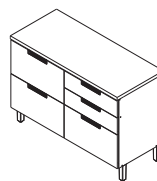
- 1 - Encostar a corrediça W na frente de gaveta e alinhar na parte de baixo da lateral e fixar com parafuso V (3,5x14mm)
- 2 - Encaixe o fixador de fundo D entre o rasgo e o fundo de gaveta e fixe-os com os parafusos Z (3x16mm)



PASSO 31

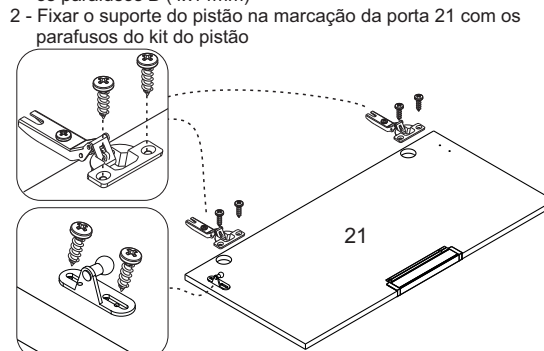
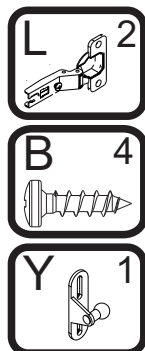
Para regulagem das portas siga as instruções conforme numeros abaixo:

- 1 - Se precisar subir ou abaixar um pouco a porta desaperte um pouco os parafusos indicados com o número 1, reposicione e aperte novamente
- 2 - Se precisar empurrar a porta um pouco mais para dentro ou puxá-la para fora, desaperte um pouco o parafuso indicado com o nº 2, reposicione e aperte novamente
- 3 - Se precisar alinhar as portas um pouco mais para o centro ou em direção as laterais, utilize uma chave philips para girar o parafuso indicado com o nº 3 até posicionar a porta da forma desejada



PASSO 27

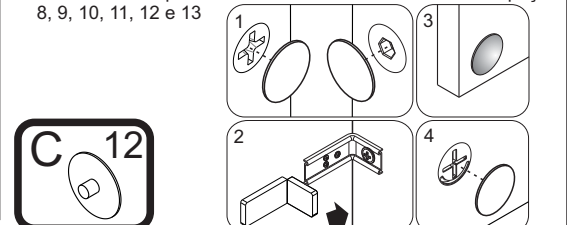
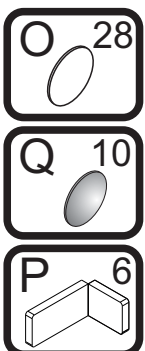
- 1 - Encaixar as dobradiças L na porta 21 e fixá-las com os parafusos B (4x14mm)
- 2 - Fixar o suporte do pistão na marcação da porta 21 com os parafusos do kit do pistão



PASSO 32

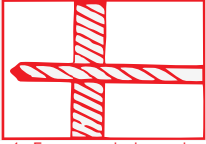
Para fazer o acabamento dos módulos siga os passos abaixo:

- 1 - Cole o tapa furo adesivo O (12mm) sobre todos os parafusos aparentes
- 2 - Encaixe a tampa plástica P sobre todas as cantoneiras metálicas
- 3 - Cole os batentes de silicone Q nos cantos inferior e superior de todas as portas e nos cantos superiores das frentes de gaveta
- 4 - Encaixe as tampas C sobre os tambores dos minifix das peças 8, 9, 10, 11, 12 e 13

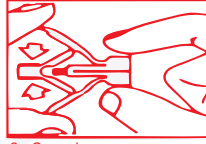


ATENÇÃO: Caro(a) cliente, na ferragem desse produto contém componentes para instalação do móvel em parede de alvenaria. Para fixação do armário em paredes de gesso acartonado/drywall, é necessário adquirir, em uma loja de material de construção, a ferragem específica para esses tipos de parede

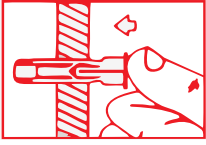
OPÇÃO 1 - FIXAÇÃO GESSO/DRYWALL - BUCHA FLY



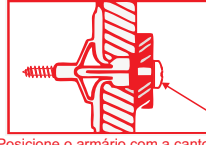
1 - Fure a parede de acordo com o diâmetro da bucha



2 - Comprima as asas da bucha antes de introduzi-la



3 - Introduza a bucha no furo da parede

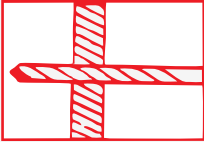


4 - Posicione o armário com a cantoneira sobre a bucha e fixe-o com um parafuso

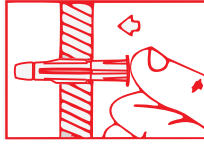
Aperte o parafuso até a fixação estar segura

ATENÇÃO: Caro(a) cliente, na ferragem desse produto contém componentes para instalação do móvel em parede de alvenaria. Para fixação do armário em paredes de gesso acartonado/drywall, é necessário adquirir, em uma loja de material de construção, a ferragem específica para esses tipos de parede

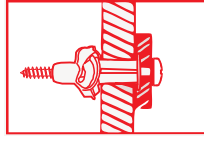
OPÇÃO 2 - FIXAÇÃO GESSO/DRYWALL - BUCHA MU



1 - Fure a parede de acordo com o diâmetro da bucha



2 - Introduza a bucha no furo da parede

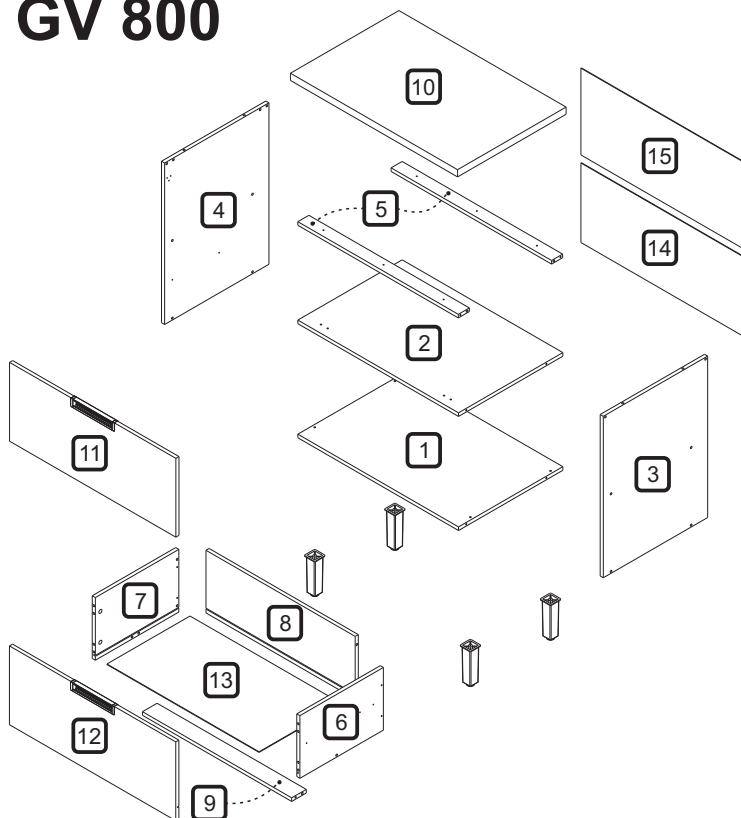
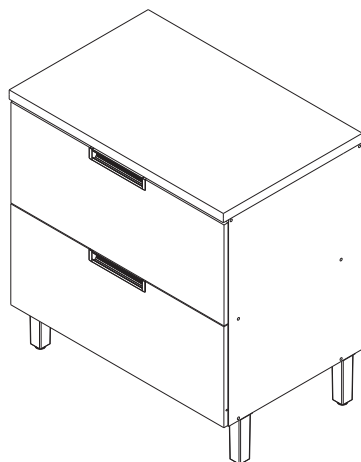


3 - Posicione o armário com a cantoneira sobre a bucha e fixe-o com um parafuso. Aperte o parafuso até a fixação estar segura

m ó v e i s
nesher

MANUAL DE MONTAGEM

NESHER DUQUESA BALCÃO 1 PT 1 GV 800



TERMO DE GARANTIA

A Indústria de Móveis Nesher Ltda garante a qualidade de seus produtos quanto a vícios de produção, conforme a Lei 8078/90, nos limites estabelecidos:

DISPOSIÇÕES E PRAZOS DE GARANTIA

A Indústria de Móveis Nesher Ltda, estipula que o produto especificado fica garantido, a partir da data de emissão da nota fiscal, por noventa (90) dias relativos a garantia legal nos termos do artigo 26, II do CDC.

Constando o eventual defeito de fabricação, o consumidor deverá entrar em contato com a loja onde adquiriu o produto. No prazo de garantia, as partes eventualmente defeituosas serão substituídas gratuitamente, por outra da mesma linha e modelo, assim como a mão-de-obra aplicada.

O projeto, instalação e a montagem na residência do consumidor não é responsabilidade da Nesher. A montagem deve seguir corretamente as instruções que se encontram dentro da embalagem de cada módulo.

Esta garantia é válida em todo o território brasileiro, inclusive em toda e qualquer região litorânea.

A Nesher se reserva o direito de efetuar modificações de caráter técnico em seus produtos, sem aviso prévio.

EXCLUSÃO DA GARANTIA

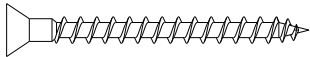
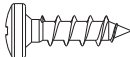

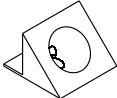
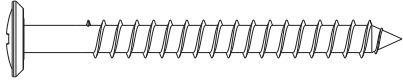

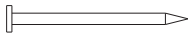
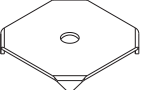
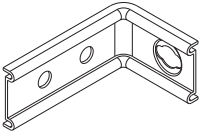
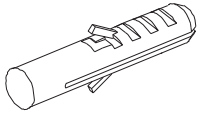
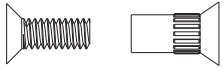
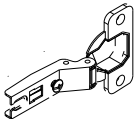
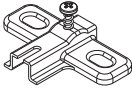
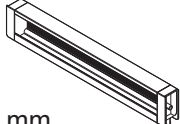

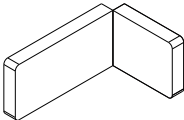

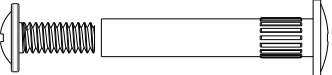
O presente termo exclui de sua garantia:

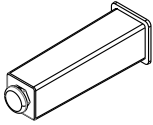
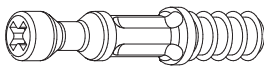

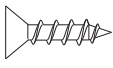
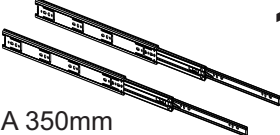
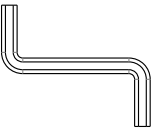
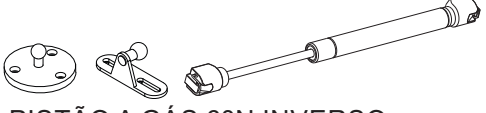
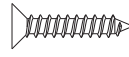
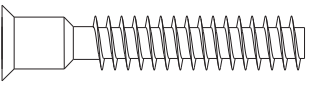
- danos causados em consequência de acidentes, mau uso, manuseio ou deslocamento incorreto dos produtos;
- danos causados por montagem inadequada;
- danos em decorrente de agentes externos (inundações, incêndio, etc);
- danos causados por produtos de limpeza não recomendados por este manual;
- despesas de transporte, frete ou seguro;
- defeitos oriundos da utilização do produto em ambientes sujeitos a gases corrosivos, umidade excessiva ou em locais de altas ou baixas temperaturas, poeira ou acidez.

A Nesher não se responsabiliza por incorreta instalação de cubas pias, mármore, granitos ou similares. Também não se responsabiliza pelas instalações elétricas, hidráulicas e de gás, bem como pelos danos que estes possam a vir causar no produto.

A fixação dos armários de forma segura e garantida depende da qualidade da parede na qual os mesmos serão instalados. A Nesher não se responsabiliza por danos causados por instalações dos armários em paredes inadequadas.

CÓDIGO	DESCRIÇÃO	QTDE	COMP	LARG	ESP
1	BASE	1	770	500	15
2	PRATELEIRA	1	770	500	15
3	LATERAL DIREITA	1	670	500	15
4	LATERAL ESQUERDA	1	670	500	15
5	TRAVESSA SUPERIOR	2	769	50	15
6	LATERAL DE GAVETA DIREITA	1	400	260	15
7	LATERAL DE GAVETA ESQUERDA	1	400	260	15
8	TRASEIRO DE GAVETA	1	715	260	15
9	TRAVESSA DA GAVETA	1	715	70	15
10	BANCADA	1	801	520	30
11	PORTA	1	797	327	15
12	FRENTE GAVETA	1	797	327	15
13	FUNDO DE GAVETA	1	729	398	2,5
14	FUNDO TRASEIRO 795X330	1	795	330	2,5
15	FUNDO TRASEIRO 795X360	1	795	360	2,5

CÓDIGO/DESCRIÇÃO	QUANTIDADE	CÓDIGO/DESCRIÇÃO	QUANTIDADE
A  PARAFUSO 3,5x40mm CABEÇA CHATA	10	B  PARAFUSO 4x14mm CABEÇA PANELA	16
C  TAMPA MINIFIX	4	D  DISPOSITIVO FIXADOR DE FUNDO	4
E  PARAFUSO 5x50mm CABEÇA FLANGEADA	8	F  CAVILHA 8x30mm	18
G  PREGO 10x10 COM CABEÇA	38	H  FIXADOR PARA COSTA	8
I  CANTONEIRA METALICA PARA FIXAÇÃO NA PAREDE	4	J  BUCHA DE PAREDE DE 8mm	4
K  PARAFUSO DE UNIÃO 17mm	4	L  DOBRADIÇA ALTA CANECO 35mm	2
M  CALÇO PARA DOBRADIÇA 35 mm - 5mm	2	N  PUXADOR 211 mm - FURAÇÃO 160 mm	2
O  TAPA FURO ADESIVO 12mm	18	P  CAPA PLÁSTICA PARA CANTONEIRA	4
Q  BATENTE DE SILICONE	4	R  PARAFUSO UNIAO DE MÓDULOS 28MM	2

<p>S</p> <p>PÉS</p>  <p>4</p>	<p>T</p>  <p>PARAFUSO MINIFIX</p> <p>4</p>
<p>U</p> <p>TAMBOR MINIFIX</p>  <p>4</p>	<p>V</p>  <p>PARAFUSO 3,5x14mm CABEÇA CHATA</p> <p>12</p>
<p>W</p> <p>PAR CORREDIÇA TELESCÓPICA 350mm</p>  <p>1</p>	<p>X</p>  <p>CHAVE ZETA</p> <p>1</p>
<p>Y</p>  <p>PISTÃO A GÁS 60N INVERSO</p> <p>1</p>	<p>Z</p>  <p>PARAFUSO 3 x 16 CABEÇA CHATA</p> <p>4</p>
<p>A1</p>  <p>PARAFUSO 7x40mm CABEÇA CHATA</p> <p>14</p>	

Ferramentas para montagem e instalação



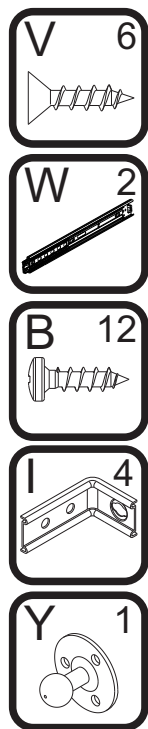
Montagem



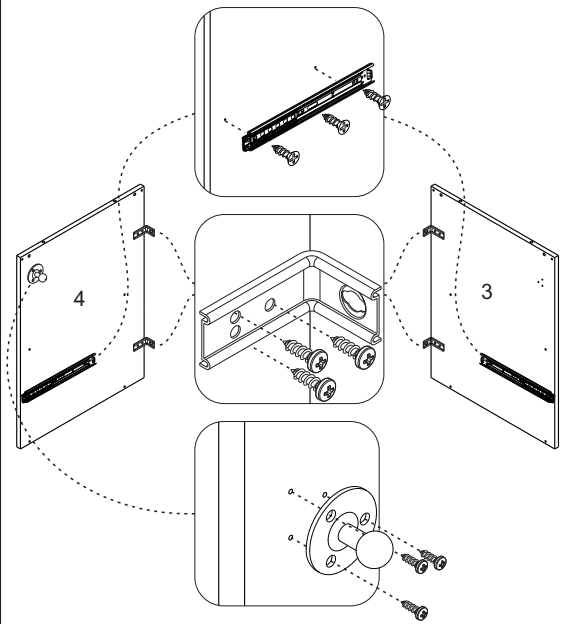
Instalação



PASSO 3

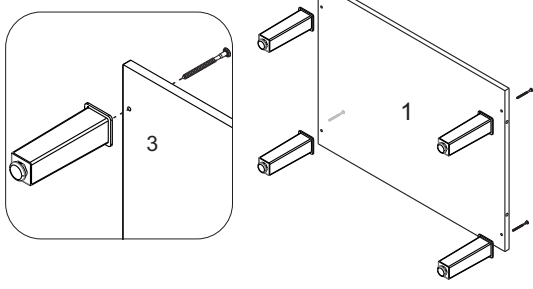
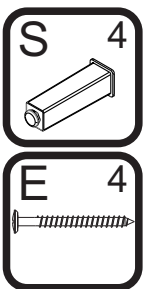


- 1 - Fixar as corredeiras W nas marcações das laterais 3 e 4 utilizando os parafusos V (3,5x14mm)
- 2 - Posicione as cantoneiras I na borda traseira das peças 3 e 4 e fixe-as com os parafusos B (4x14mm)
- 3 - Alinhe o suporte Y do pistão na marcação superior da lateral 4 e fixe-o com os parafusos do kit do pistão



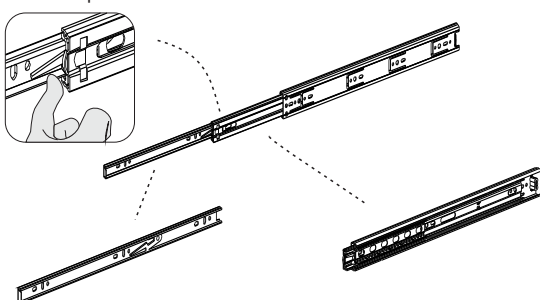
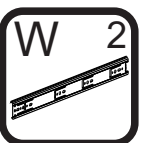
PASSO 1

- 1 - Alinhar o pé S com o furo da base 1 e fixá-los com os parafusos E (5x50mm)



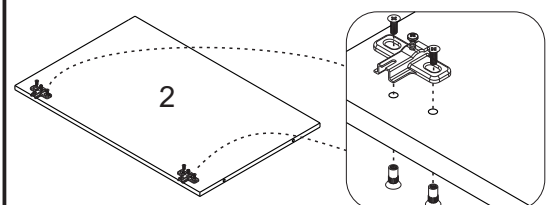
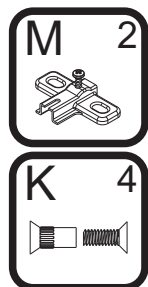
PASSO 2

- 1 - Para montagem das corredeiras nas gavetas é necessário primeiramente separar o conjunto
- 2 - Levante a trava indicada no desenho abaixo e puxe a peça até separá-las totalmente



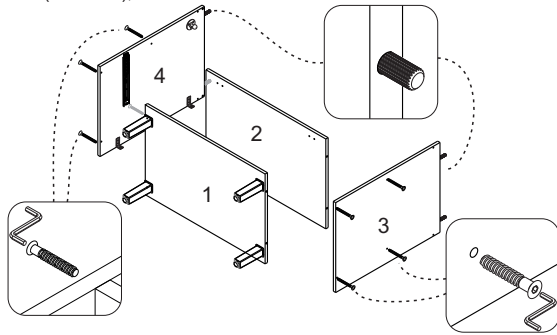
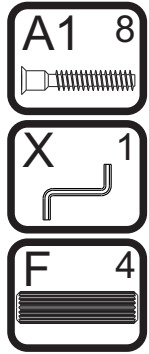
PASSO 4

- 1 - Fixar os calços M na prateleira 2 utilizando os parafusos de união K (17mm)



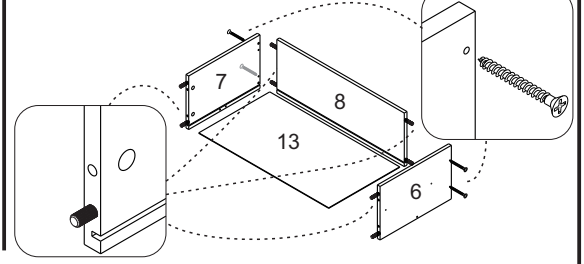
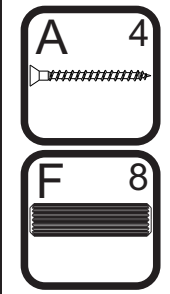
PASSO 5

- 1 - Inserir as cavilhas F (8x30mm) nos topos das peças 3 e 4
- 2 - Fixar as peças 1 e 2 nas laterais 3 e 4 com parafusos A1 (7x40mm), utilizando a chave zeta X



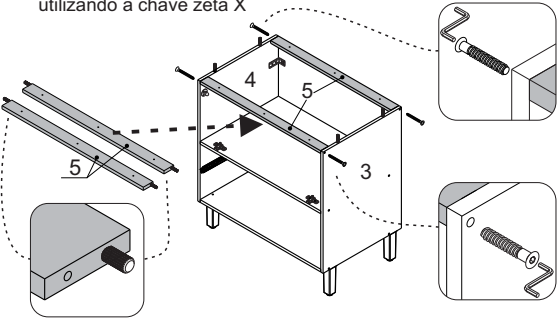
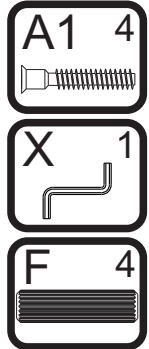
PASSO 10

- 1 - Inserir as cavilhas F (8x30mm) nas peças 6, 7 e 8
- 2 - Encaixar a peça 8 na lateral 6 e fixá-la com os parafusos A (3,5x40mm)
- 3 - Encaixar a peça 13 no conjunto
- 4 - Encaixar a peça 7 do outro lado e fixá-la com os parafusos A (3,5x40mm)



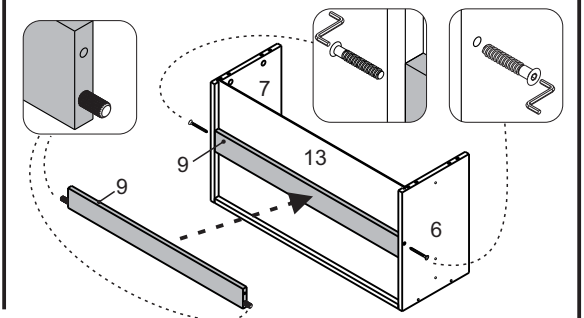
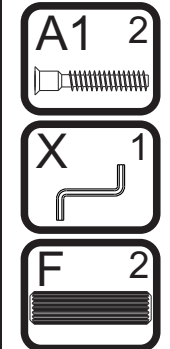
PASSO 6

- 1 - Inserir as cavilhas F (8x30mm) nas travessas 5
- 2 - Encaixar as travessas 5 entre as laterais 3 e 4
- 3 - Fixar as travessas nas laterais com o parafuso A1 (7x40mm), utilizando a chave zeta X



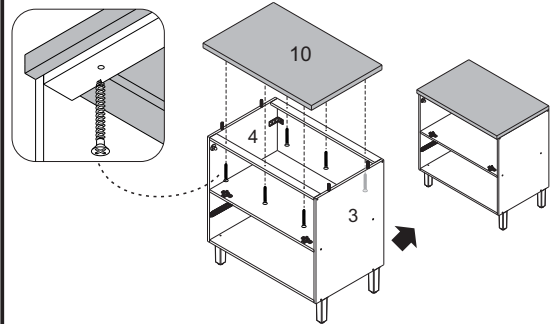
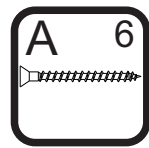
PASSO 11

- 1 - Inserir as cavilhas F (8x30mm) na peça 9
- 2 - Encaixar a peça 9 entre as laterais 6 e 7 e fixá-la com parafusos A1 (7x40mm), utilizando a chave zeta X



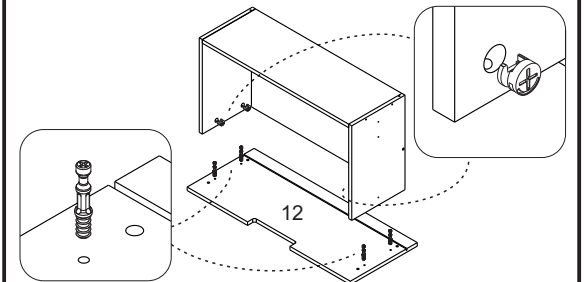
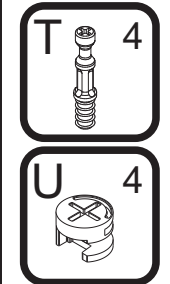
PASSO 7

- 1 - Encaixar a peça 10 nas peças 3 e 4
- 2 - Fixar a peça 10 com os parafusos A (3,5x40mm)



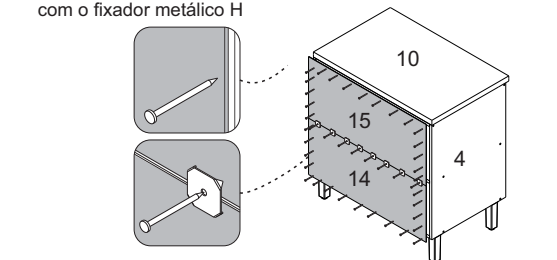
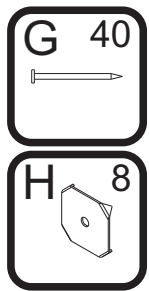
PASSO 12

- 1 - Inserir os minifix T na peça 12
- 2 - Encaixar a peça 12 no conjunto montado
- 3 - Encaixar o tambor do minifix U nas laterais de gaveta e utilizando uma chave philips girar até travar



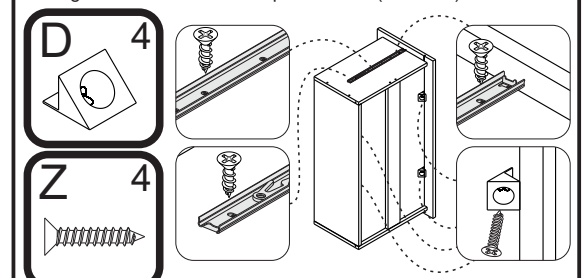
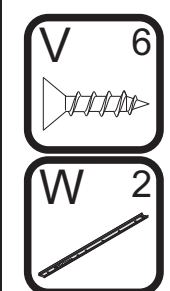
PASSO 8

- 1 - Alinhar a peça 14 com as laterais e a base do móvel e fixá-la com pregos G (10x10) nas laterais e na base
- 2 - Em seguida alinhar a peça 15 com as laterais, na metade da prateleira e fixá-las com os pregos G (10x10) nas laterais e na bancada 10
- 3 - Na junção entre as peças 14 e 15 utilizar os pregos G (10x10) com o fixador metálico H



PASSO 13

- 1 - Encostar a corrediça W (350x35mm) na frente de gaveta, alinhar os furos com as marcações da lateral e fixar com parafuso V (3,5x14mm)
- 2 - Encaixe o fixador de fundo D entre o rasgo e o fundo de gaveta e fixe-os com os parafusos Z (3x16mm)

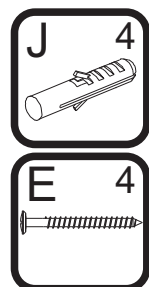


PASSO 9

FIXAÇÃO NA PAREDE (ALVENARIA)

ATENÇÃO: Antes de fixar o armário na parede verifique se o local possui condições adequadas para suportar o produto.

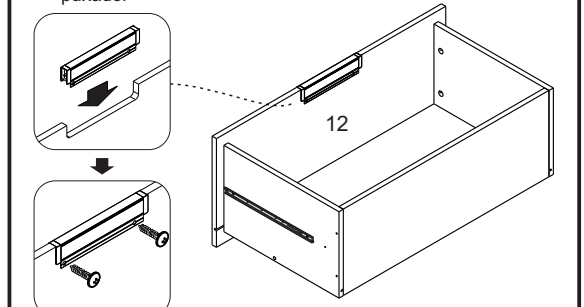
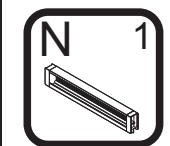
- 1 - Posicione o armário na parede e alinhe-o utilizando um nível
- 2 - Fure a parede com a broca de 8mm através do furo da cantoneira
- 3 - Insira o conjunto de parafuso e bucha no furo e aperte até o final para travar



OBS: No final deste manual, verifique sugestões alternativas de instalação do produto em paredes que não sejam de alvenaria (gesso acartonado/drywall)

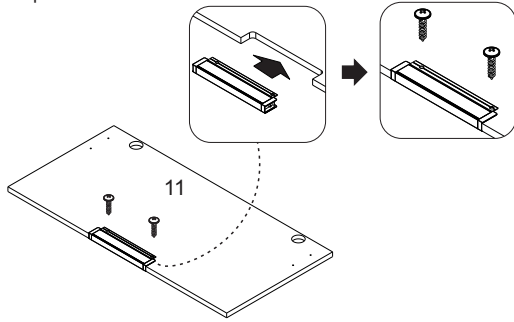
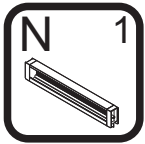
PASSO 14

- 1 - Encaixar o puxador N no recorte da frente de gaveta 12
- 2 - Fixar o puxador N na peça 12 com os parafusos do kit do puxador



PASSO 15

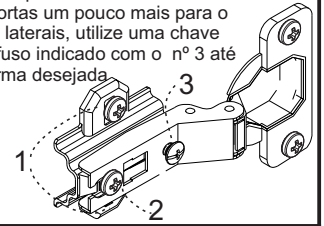
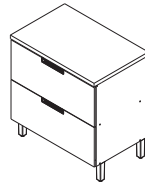
- 1 - Encaixar o puxador N no recorte da porta 11
- 2 - Fixar o puxador N na porta 11 com os parafusos do kit do puxador



PASSO 20

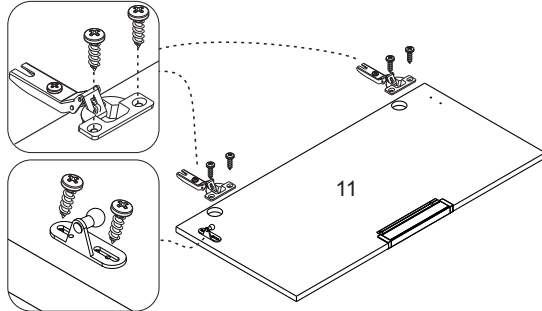
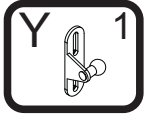
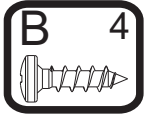
Para regulagem das portas siga as instruções conforme numeros abaixo:

- 1 - Se precisar subir ou abaixar um pouco a porta desaperte um pouco os parafusos indicados com o número 1, reposicione e aperte novamente
- 2 - Se precisar empurrar a porta um pouco mais para dentro ou puxá-la para fora, desaperte um pouco o parafuso indicado com o nº 2, reposicione e aperte novamente
- 3 - Se precisar alinhar as portas um pouco mais para o centro ou em direção as laterais, utilize uma chave philips para girar o parafuso indicado com o nº 3 até posicionar a porta da forma desejada



PASSO 16

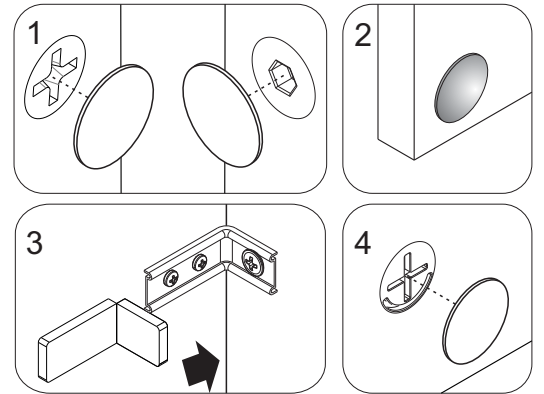
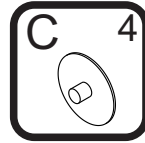
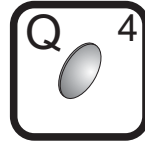
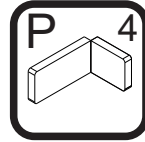
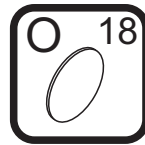
- 1 - Encaixar as dobradiças L na porta 11 e fixá-las com os parafusos B (4x14mm)
- 2 - Fixar o suporte do pistão na marcação da porta 11 com os parafusos do kit do pistão



PASSO 21

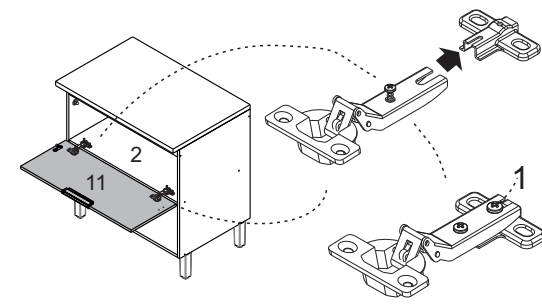
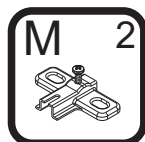
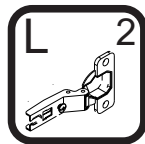
Para fazer o acabamento dos módulos siga os passos abaixo:

- 1 - Cole o tapa furo adesivo O (12mm) sobre todos os parafusos aparentes
- 2 - Encaixe a tampa plástica P sobre todas as cantoneiras metálicas
- 3 - Cole os batentes de silicone Q nos cantos superiores da porta basculante e da frente de gaveta
- 4 - Encaixe as tampas C sobre os tambores dos minifix das gavetas



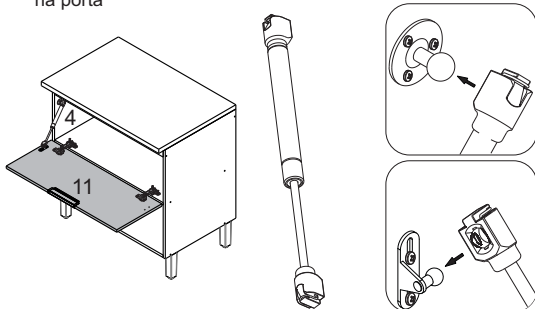
PASSO 17

- 1 - Para montar a porta, encaixe a dobradiça L no calço M travando-a no parafuso indicado com o número 1 abaixo:



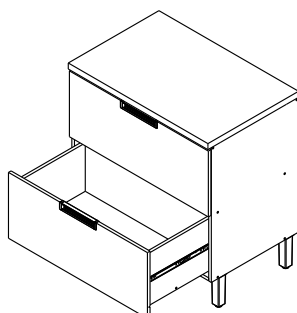
PASSO 18

- 1 - Encaixe a haste do pistão Y nos suportes que foram fixados na lateral 4 e na porta 11 nos passos anteriores.
- 2 - A parte mais grossa ficará apoiada na lateral e a mais fina na porta



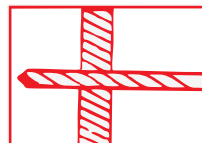
PASSO 19

- 1 - Encaixar o conjunto de gaveta no armário
- 2 - Verificar se os 2 lados estão bem encaixados

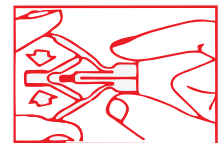


ATENÇÃO: Caro(a) cliente, na ferragem desse produto contém componentes para instalação do móvel em parede de alvenaria. Para fixação do armário em paredes de gesso acartonado/drywall, é necessário adquirir, em uma loja de material de construção, a ferragem específica para esses tipos de parede

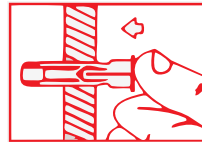
OPÇÃO 1 - FIXAÇÃO GESSO/DRYWALL - BUCHA FLY



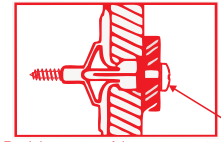
1 - Fure a parede de acordo com o diâmetro da bucha



2 - Comprima as asas da bucha antes de introduzi-la

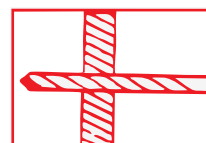


3 - Introduza a bucha no furo da parede

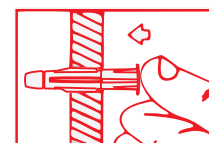


Aperte o parafuso até a fixação estar segura

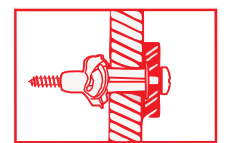
OPÇÃO 2 - FIXAÇÃO GESSO/DRYWALL - BUCHA WU



1 - Fure a parede de acordo com o diâmetro da bucha



2 - Introduza a bucha no furo da parede

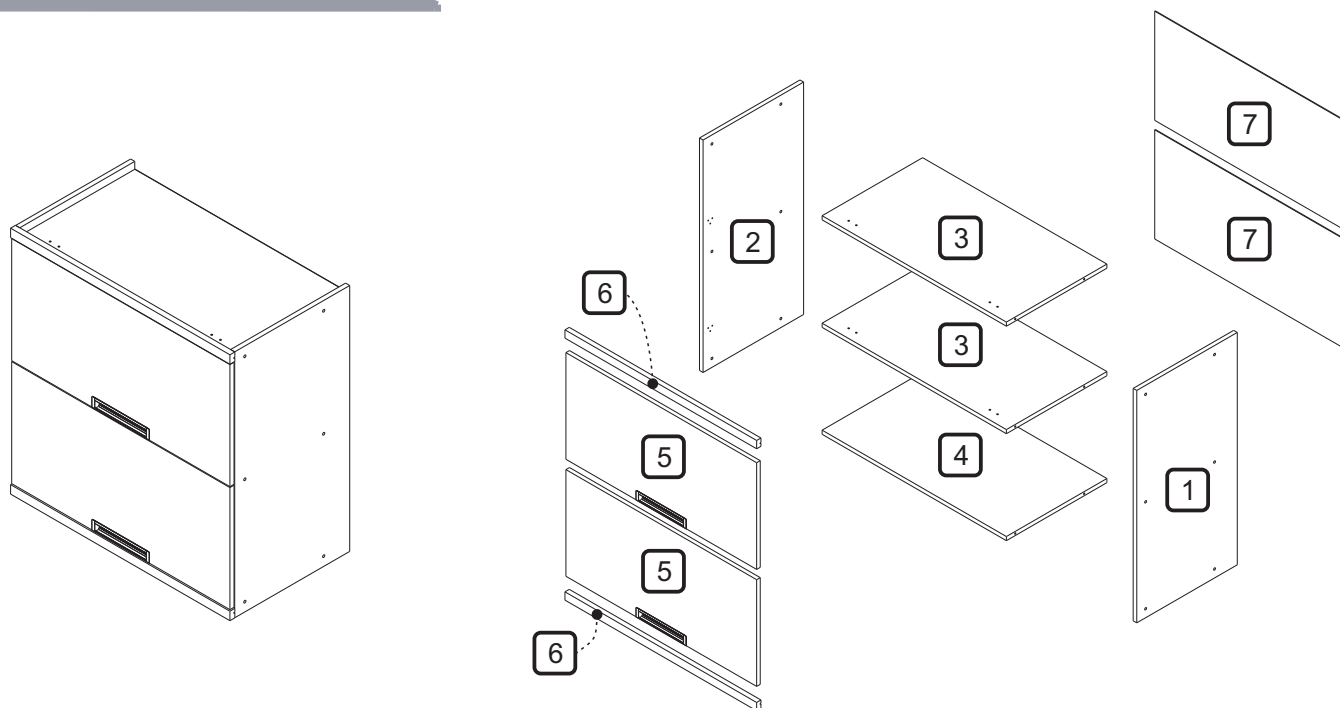


3 - Posicione o armário com a cantoneira sobre a bucha e fixe-o com um parafuso. Aperte o parafuso até a fixação estar segura

m ó v e i s
nesher

MANUAL DE MONTAGEM

NESHER DUQUESA ARMARIO 2 PT BASCULANTE 800



TERMO DE GARANTIA

A Indústria de Móveis Nesher Ltda garante a qualidade de seus produtos quanto a vícios de produção, conforme a Lei 8078/90, nos limites estabelecidos:

DISPOSIÇÕES E PRAZOS DE GARANTIA

A Indústria de Móveis Nesher Ltda, estipula que o produto especificado fica garantido, a partir da data de emissão da nota fiscal, por noventa (90) dias relativos a garantia legal nos termos do artigo 26, II do CDC.

Constando o eventual defeito de fabricação, o consumidor deverá entrar em contato com a loja onde adquiriu o produto. No prazo de garantia, as partes eventualmente defeituosas serão substituídas gratuitamente, por outra da mesma linha e modelo, assim como a mão-de-obra aplicada.

O projeto, instalação e a montagem na residência do consumidor não é responsabilidade da Nesher. A montagem deve seguir corretamente as instruções que se encontram dentro da embalagem de cada módulo.

Esta garantia é válida em todo o território brasileiro, inclusive em toda e qualquer região litorânea.

A Nesher se reserva o direito de efetuar modificações de caráter técnico em seus produtos, sem aviso prévio.

EXCLUSÃO DA GARANTIA

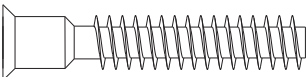
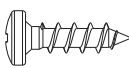
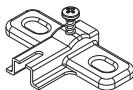
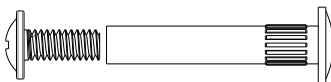
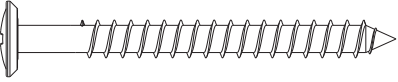
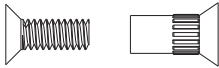
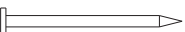
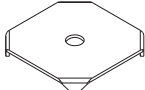
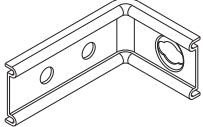
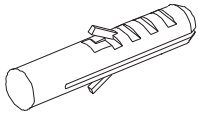
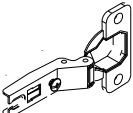

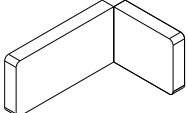
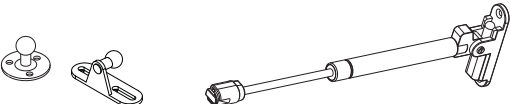

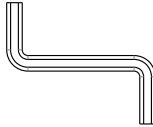
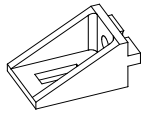

O presente termo exclui de sua garantia:

- danos causados em consequência de acidentes, mau uso, manuseio ou deslocamento incorreto dos produtos;
- danos causados por montagem inadequada;
- danos em decorrente de agentes externos (inundações, incêndio, etc);
- danos causados por produtos de limpeza não recomendados por este manual;
- despesas de transporte, frete ou seguro;
- defeitos oriundos da utilização do produto em ambientes sujeitos a gases corrosivos, umidade excessiva ou em locais de altas ou baixas temperaturas, poeira ou acidez.

A Nesher não se responsabiliza por incorreta instalação de cubas pias, mármore, granitos ou similares. Também não se responsabiliza pelas instalações elétricas, hidráulicas e de gás, bem como pelos danos que estes possam a vir causar no produto.

A fixação dos armários de forma segura e garantida depende da qualidade da parede na qual os mesmos serão instalados. A Nesher não se responsabiliza por danos causados por instalações dos armários em paredes inadequadas.

CÓDIGO	DESCRIÇÃO	QTDE	COMP	LARG	ESP
1	LATERAL DIREITA	1	841	420	15
2	LATERAL ESQUERDA	1	841	420	15
3	TAMPO	2	770	420	15
4	BASE	1	770	420	15
5	PORTA	2	797	386	15
6	MOLDURA	2	801	30	18
7	FUNDO TRASEIRO	2	795	395	2,5

CÓDIGO/DESCRIÇÃO	QUANTIDADE	CÓDIGO/DESCRIÇÃO	QUANTIDADE
A  PARAFUSO 7x40mm CABEÇA CHATA	12	B  PARAFUSO 4x14mm CABEÇA PANELA	32
C  CALÇO PARA DOBRADIÇA 35mm - 5mm	4	D  PARAFUSO UNIAO DE MÓDULOS 28MM	2
E  PARAFUSO 5x50mm CABEÇA FLANGEADA	4	F  PARAFUSO DE UNIÃO 17mm	8
G  PREGO 10x10 COM CABEÇA	40	H  FIXADOR FUNDO TRASEIRO METÁLICO	8
I  CANTONEIRA METALICA PARA FIXAÇÃO NA PAREDE	4	J  BUCHA DE PAREDE DE 8mm	4
K  DOBRADIÇA ALTA CANECO 35mm	4	L  BATENTE DE SILICONE	4
M  CAPA PLÁSTICA PARA CANTONEIRA	4	N  PISTÃO A GÁS 100N COM AMORTECEDOR	2
O  TAPA FURO ADESIVO 12mm	12	P  CHAVE ZETA	1
Q  SUPORTE ANGULAR	6	R  PUXADOR 211 mm - FURAÇÃO 160 mm	2

Ferramentas para montagem e instalação

Montagem



Instalação



PARAFUSADEIRA



FURADEIRA



NÍVEL



TRENA

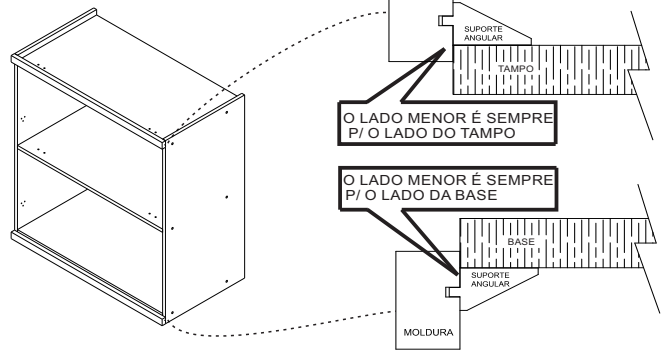


MARTELO



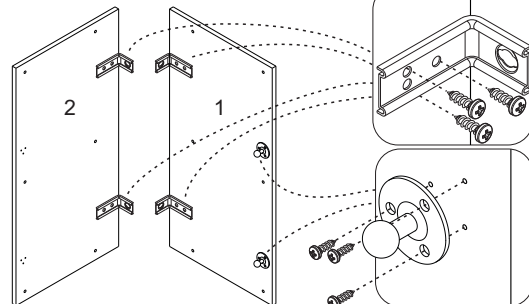
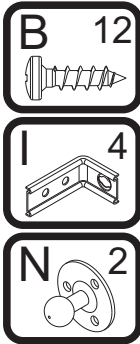
CHAVE PHILIPS E FENDA

PASSO 5



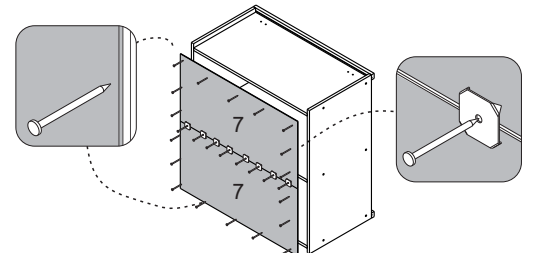
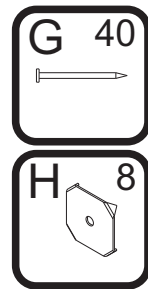
PASSO 1

- 1 - Posicione as cantoneiras I na borda traseira das peças 1 e 2 e fixe-as com os parafusos B (4x14mm)
- 2 - Alinhe os suportes N dos pistões nas marcações da lateral e fixe-os com os parafusos do kit do pistão



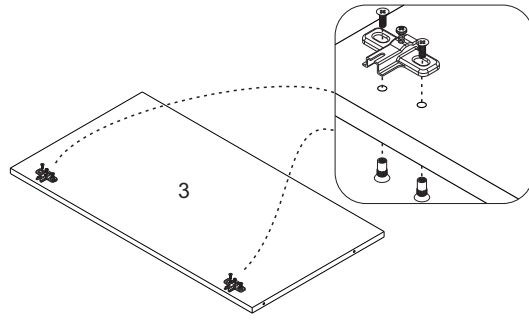
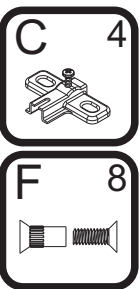
PASSO 6

- 1 - Alinhar a peça 7 e fixá-la com pregos G (10x10) na parte de cima e nas laterais
- 2 - Alinhar a outra peça 7 inferior e fixá-la com pregos G (10x10) na parte inferior e laterais
- 3 - Na junção entre as peças 7 utilizar os preços G (10x10) com o fixador metálico H



PASSO 2

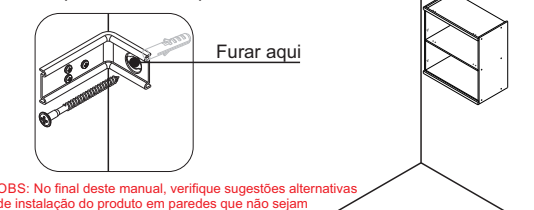
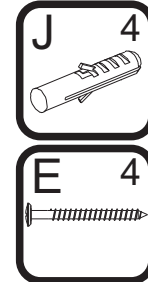
- 1 - Fixar os calços C no tampo 3 utilizando os parafusos de união F (17mm)



PASSO 7

FIXAÇÃO NA PAREDE (ALVENARIA)

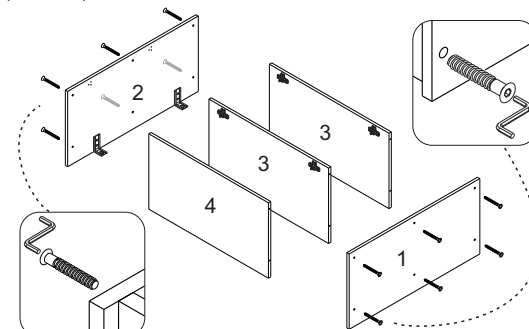
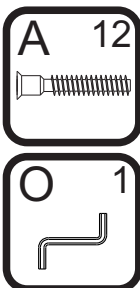
- ATENÇÃO:** Antes de fixar o armário na parede verifique se o local possui condições adequadas para suportar o produto.
- 1 - Posicione o armário na parede e alinhe-o utilizando um nível
 - 2 - Fure a parede com a broca de 8mm através do furo da cantoneira
 - 3 - Insira o conjunto de parafuso e bucha no furo e aperte até o final para travar



OBS: No final deste manual, verifique sugestões alternativas de instalação do produto em paredes que não sejam de alvenaria (gesso acartonado/drywall)

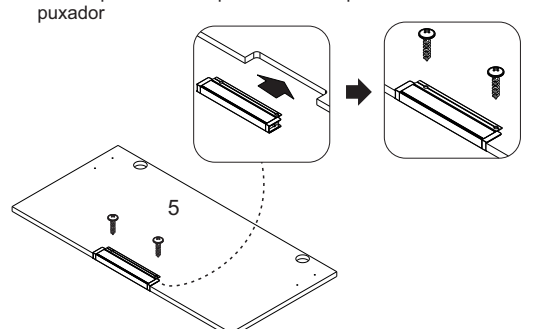
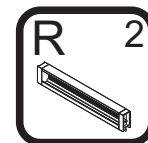
PASSO 3

- 1 - Fixar as peças 1 e 2 nas peças 3 e 4 com os parafusos A (7x40mm), utilizando a chave zeta O



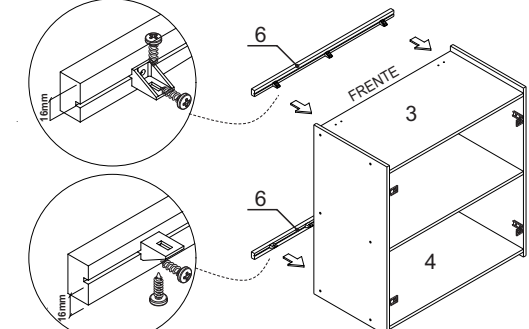
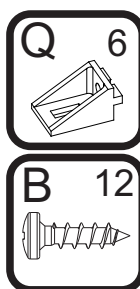
PASSO 8

- 1 - Encaixar o puxador R no recorte da porta 5
- 2 - Fixar o puxador R na porta 5 com os parafusos do kit do puxador



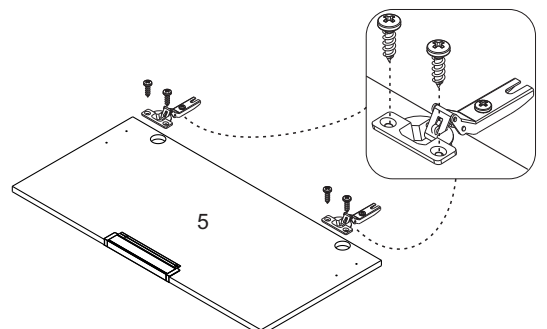
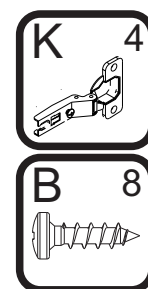
PASSO 4

- 1 - Fixar uma moldura 6 no tampo 3 e a outra moldura 6 na base 4, com suporte angular Q e parafusos B (4x14mm)

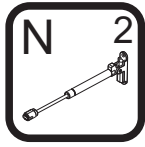


PASSO 9

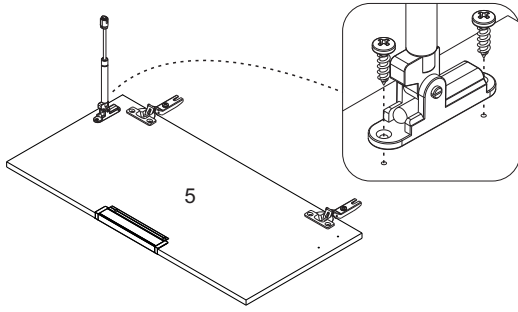
- 1 - Encaixar as dobradiças K nas portas 5 e fixá-las com os parafusos B (4x14mm)



PASSO 10



1 - Fixar o pistão na marcação da porta 5 com os parafusos do kit do pistão

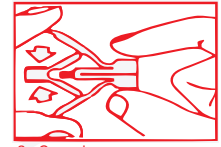


ATENÇÃO: Caro(a) cliente, na ferragem desse produto contém componentes para instalação do móvel em parede de alvenaria. Para fixação do armário em paredes de gesso acartonado/drywall, é necessário adquirir, em uma loja de material de construção, a ferragem específica para esses tipos de parede

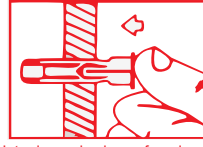
OPÇÃO 1 - FIXAÇÃO GESSO/DRYWALL - BUCHA FLY



1 - Fure a parede de acordo com o diâmetro da bucha



2 - Comprima as asas da bucha antes de introduzi-la

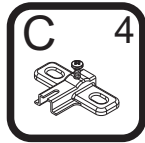
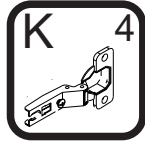


3 - Introduza a bucha no furo da parede

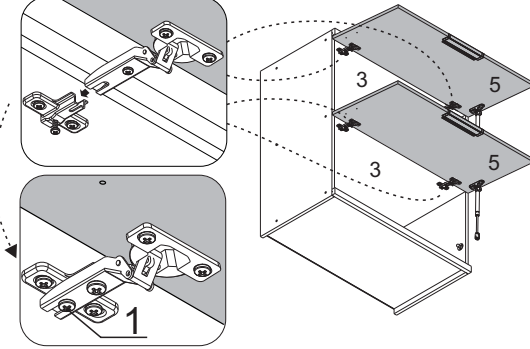


4 - Posicione o armário com a cantoneira sobre a bucha e fixe-o com um parafuso

PASSO 11

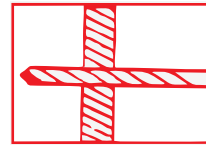


1 - Para montar a porta, encaixe a dobradiça K no calço C travando-a no parafuso indicado com o número 1 abaixo:

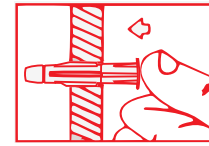


ATENÇÃO: Caro(a) cliente, na ferragem desse produto contém componentes para instalação do móvel em parede de alvenaria. Para fixação do armário em paredes de gesso acartonado/drywall, é necessário adquirir, em uma loja de material de construção, a ferragem específica para esses tipos de parede

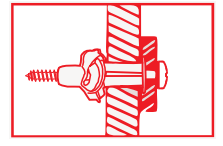
OPÇÃO 2 - FIXAÇÃO GESSO/DRYWALL - BUCHA MU



1 - Fure a parede de acordo com o diâmetro da bucha

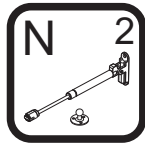


2 - Introduza a bucha no furo da parede

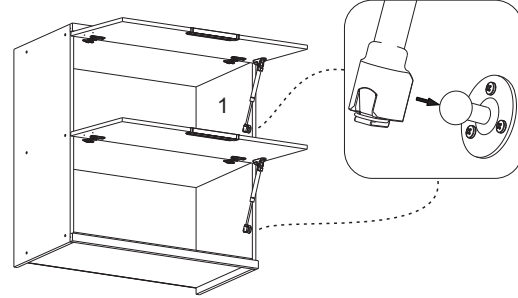


3 - Posicione o armário com a cantoneira sobre a bucha e fixe-o com um parafuso. Aperte o parafuso até a fixação estar segura

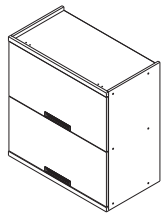
PASSO 12



1 - Encaixe a haste dos pistões N nos suportes que foram fixados na lateral

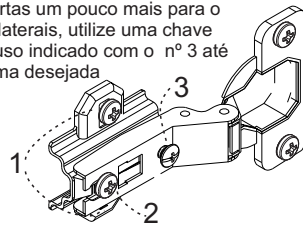


PASSO 13

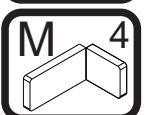
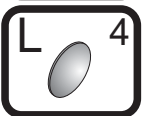


Para regulagem das portas siga as instruções conforme numeros abaixo:

- 1 - Se precisar subir ou abaixar um pouco a porta desaperte um pouco os parafusos indicados com o número 1, reposicione e aperte novamente
- 2 - Se precisar empurrar a porta um pouco mais para dentro ou puxá-la para fora, desaperte um pouco o parafuso indicado com o nº 2, reposicione e aperte novamente
- 3 - Se precisar alinhar as portas um pouco mais para o centro ou em direção as laterais, utilize uma chave philips para girar o parafuso indicado com o nº 3 até posicionar a porta da forma desejada

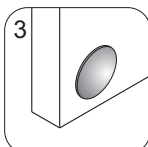
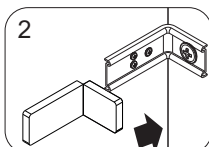
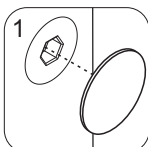


PASSO 14



Para fazer o acabamento dos módulos siga os passos abaixo:

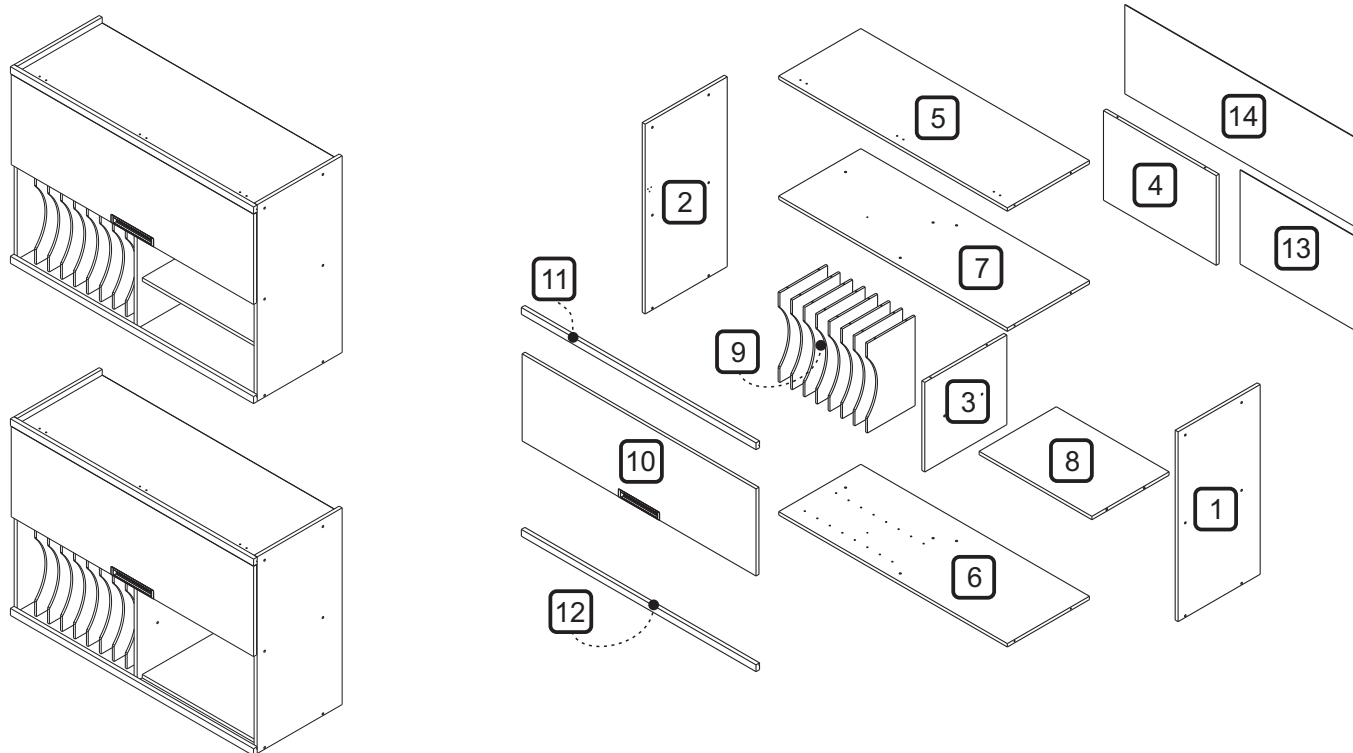
- 1 - Cole o tapa furo adesivo O (12mm) sobre todos os parafusos aparentes
- 2 - Encaixe a tampa plástica M sobre todas as cantoneiras metálicas
- 3 - Cole os batentes de silicone L nos cantos inferiores de todas as portas



m ó v e i s
nesher

MANUAL DE MONTAGEM

NESHER DUQUESA ARMARIO 1 PT BASCULANTE NICHO/PRATO 1200



TERMO DE GARANTIA

A Indústria de Móveis Nesher Ltda garante a qualidade de seus produtos quanto a vícios de produção, conforme a Lei 8078/90, nos limites estabelecidos:

DISPOSIÇÕES E PRAZOS DE GARANTIA

A Indústria de Móveis Nesher Ltda, estipula que o produto especificado fica garantido, a partir da data de emissão da nota fiscal, por noventa (90) dias relativos a garantia legal nos termos do artigo 26, II do CDC.

Constando o eventual defeito de fabricação, o consumidor deverá entrar em contato com a loja onde adquiriu o produto. No prazo de garantia, as partes eventualmente defeituosas serão substituídas gratuitamente, por outra da mesma linha e modelo, assim como a mão-de-obra aplicada.

O projeto, instalação e a montagem na residência do consumidor não é responsabilidade da Nesher. A montagem deve seguir corretamente as instruções que se encontram dentro da embalagem de cada módulo.

Esta garantia é válida em todo o território brasileiro, inclusive em toda e qualquer região litorânea.

A Nesher se reserva o direito de efetuar modificações de caráter técnico em seus produtos, sem aviso prévio.

EXCLUSÃO DA GARANTIA

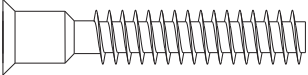
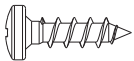
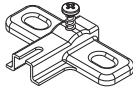
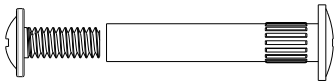
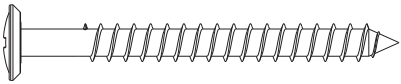
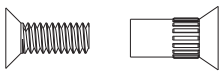
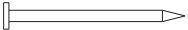
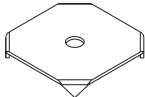
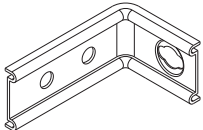
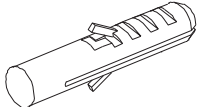
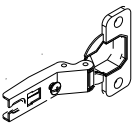

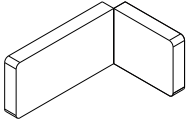
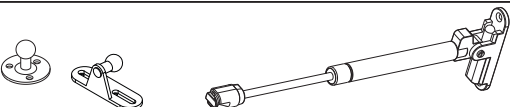

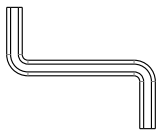
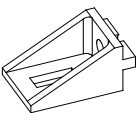
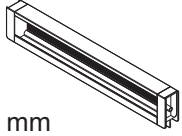

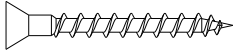

O presente termo exclui de sua garantia:

- danos causados em consequência de acidentes, mau uso, manuseio ou deslocamento incorreto dos produtos;
- danos causados por montagem inadequada;
- danos em decorrente de agentes externos (inundações, incêndio, etc);
- danos causados por produtos de limpeza não recomendados por este manual;
- despesas de transporte, frete ou seguro;
- defeitos oriundos da utilização do produto em ambientes sujeitos a gases corrosivos, umidade excessiva ou em locais de altas ou baixas temperaturas, poeira ou acidez.

A Nesher não se responsabiliza por incorreta instalação de cubas pias, mármore, granitos ou similares. Também não se responsabiliza pelas instalações elétricas, hidráulicas e de gás, bem como pelos danos que estes possam a vir causar no produto.

A fixação dos armários de forma segura e garantida depende da qualidade da parede na qual os mesmos serão instalados. A Nesher não se responsabiliza por danos causados por instalações dos armários em paredes inadequadas.

CÓDIGO	DESCRIÇÃO	QTDE	COMP	LARG	ESP
1	LATERAL DIREITA	1	841	420	15
2	LATERAL ESQUERDA	1	841	420	15
3	DIVISAO	1	397	420	15
4	FUNDO	1	577	397	15
5	TAMPO	1	1170	420	15
6	BASE	1	1170	420	15
7	PRATELEIRA	1	1170	420	15
8	PRATELEIRA MENOR	1	577	395	15
9	DIVISAO PRATO	8	397	244	9
10	PORTA	1	1197	386	15
11	MOLDURA SUPERIOR	1	1201	30	18
12	MOLDURA INFERIOR	1	1201	30	18
13	FUNDO TRASEIRO 605X417	1	605	417	2,5
14	FUNDO TRASEIRO 1195X395	1	1195	395	2,5

CÓDIGO/DESCRIÇÃO	QUANTIDADE	CÓDIGO/DESCRIÇÃO	QUANTIDADE
A  20		B  34	
PARAFUSO 7x40mm CABEÇA CHATA		PARAFUSO 4x14mm CABEÇA PANELA	
C  3		D  2	
CALÇO PARA DOBRADIÇA 35mm - 5mm		PARAFUSO UNIAO DE MÓDULOS 28MM	
E  4		F  6	
PARAFUSO 5x50mm CABEÇA FLANGEADA		PARAFUSO DE UNIÃO 17mm	
G  46		H  6	
PREGO 10x10 COM CABEÇA		FIXADOR FUNDO TRASEIRO METÁLICO	
I  4		J  4	
CANTONEIRA METALICA PARA FIXAÇÃO NA PAREDE		BUCHA DE PAREDE DE 8mm	
K  3		L  2	
DOBRADIÇA ALTA CANECO 35mm		BATENTE DE SILICONE	
M  4		N  2	
CAPA PLÁSTICA PARA CANTONEIRA		PISTÃO A GÁS 80N COM AMORTECEDOR	
O  26		P  1	
TAPA FURO ADESIVO 12mm		CHAVE ZETA	
Q  8		R  1	
SUPORTE ANGULAR		PUXADOR 211 mm - FURAÇÃO 160 mm	
S  32		T  2	
CAVILHA 5x20mm		PARAFUSO 3,0x30mm CABEÇA CHATA	
U  4			
SUPORTE DE PRATELEIRA			

Ferramentas para montagem e instalação

Montagem

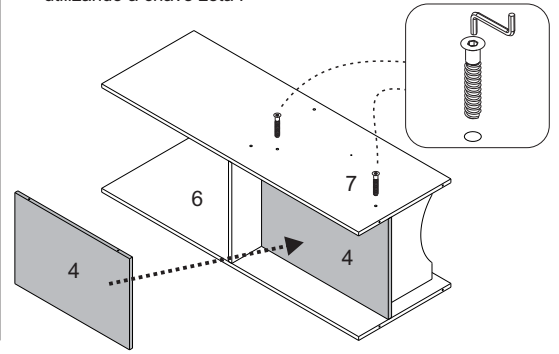
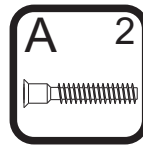


Instalação



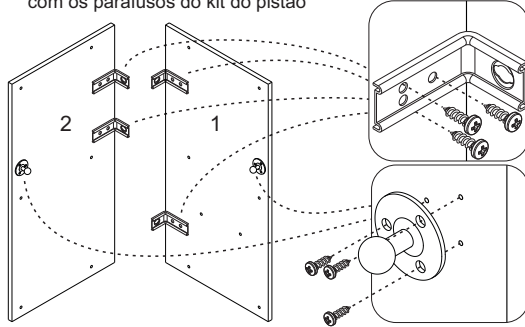
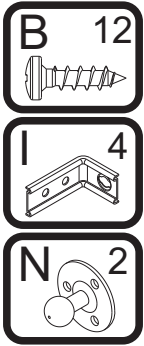
PASSO 4

1 - Fixar o fundo 4 na prateleira 7 com o parafuso A (7x40mm), utilizando a chave zeta P



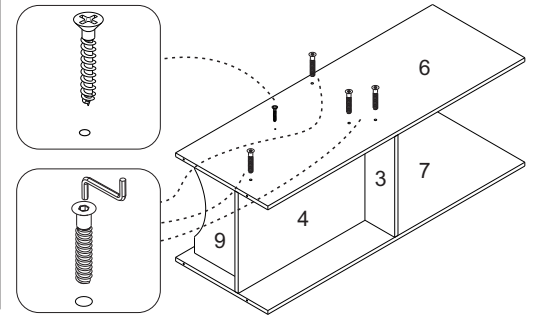
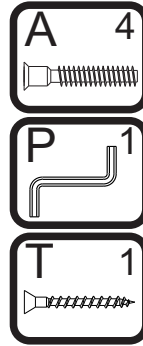
PASSO 1

1 - Posicione as cantoneiras I na borda traseira das peças 1 e 2 e fixe-as com os parafusos B (4x14mm)
2 - Alinhe o suporte N do pistão na marcação das laterais e fixe-o com os parafusos do kit do pistão



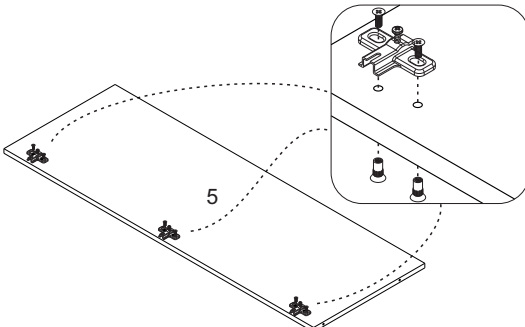
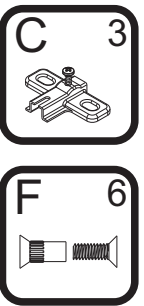
PASSO 5

1 - Virar o conjunto e fixar a base 6 no fundo 4 e na divisão 3 com o parafuso A (7x40mm), utilizando a chave zeta P
2 - Fixar a base 6 em uma divisão 9, com o parafuso T (3x30mm)



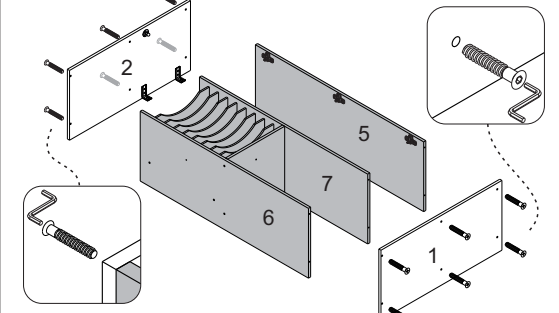
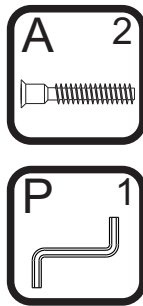
PASSO 2

1 - Fixar os calços C no tampo 5 utilizando os parafusos de união F (17mm)



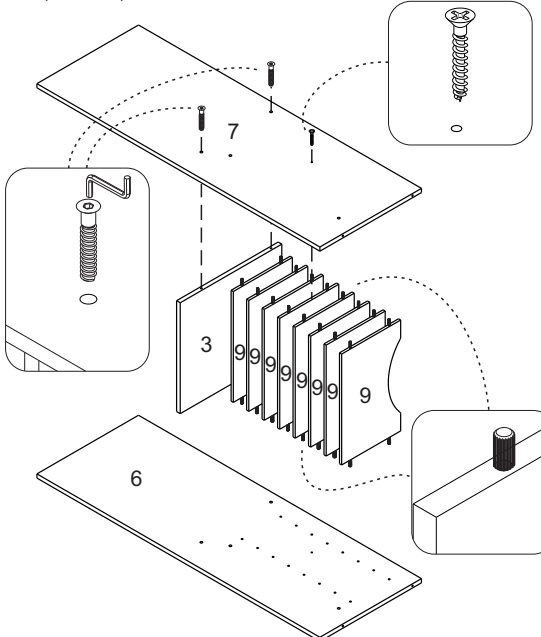
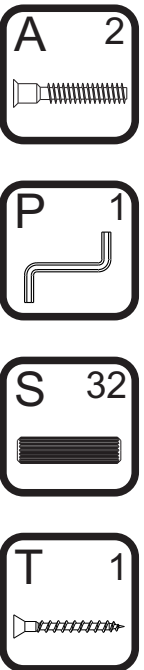
PASSO 6

1 - Fixar as laterais 1 e 2 no conjunto montado no passo anterior e no tampo 5 com o parafuso A (7x40mm), utilizando a chave zeta P



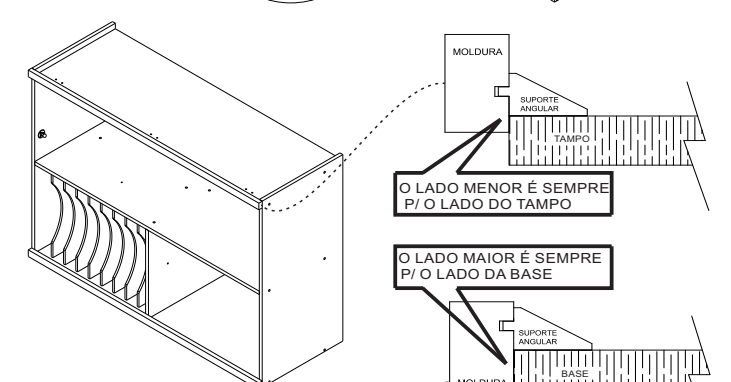
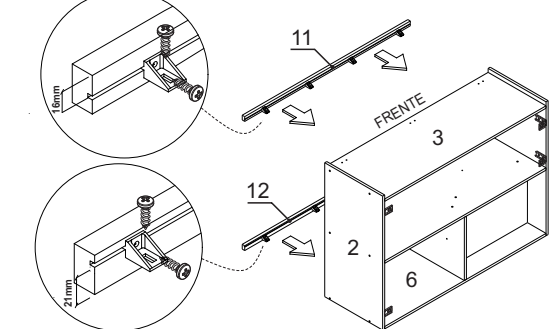
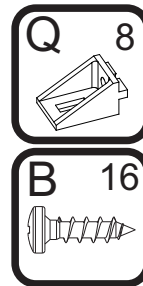
PASSO 3

1 - Inserir as cavilhas S (5x20mm) nos topos das divisões 9
2 - Encaixar as divisões 9 na base 6 e na prateleira 7
3 - Fixar a prateleira 7 na divisão 3 com os parafusos A (7x40mm), utilizando a chave zeta P
4 - fixar a prateleira 7 em uma divisão 9, com o parafuso T (3x30mm)



PASSO 7

1 - Fixar a moldura superior 11 no tampo 3 e a moldura inferior 12 na base 6, com suporte angular Q e parafusos B (4x14mm)

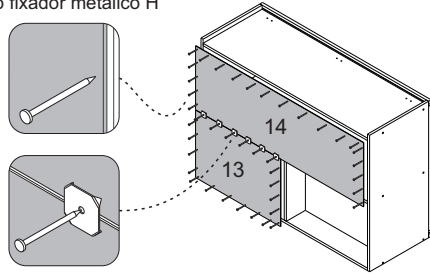
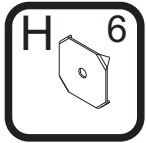


O LADO MENOR É SEMPRE P/ O LADO DO TAMPO

O LADO MAIOR É SEMPRE P/ O LADO DA BASE

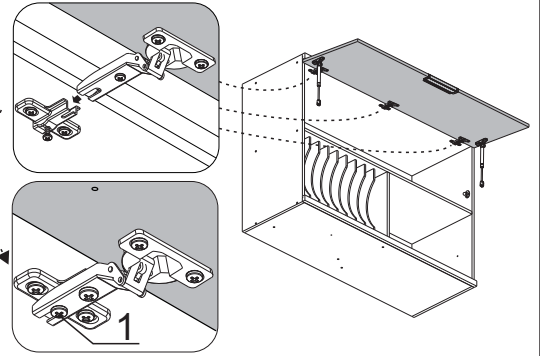
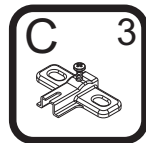
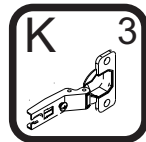
PASSO 8

- 1 - Alinhar a peça 14 e fixá-la com pregos G (10x10) na parte de cima e nas laterais
- 2 - Alinhar a outra peça 13 na lateral e fixá-la com pregos G (10x10) na parte inferior, lateral e divisão
- 3 - Na junção entre as peças 13 e 14 utilizar os preços G (10x10) com o fixador metálico H



PASSO 13

- 1 - Para montar a porta, encaixe a dobradiça K no calço C travando-a no parafuso indicado com o número 1 abaixo:

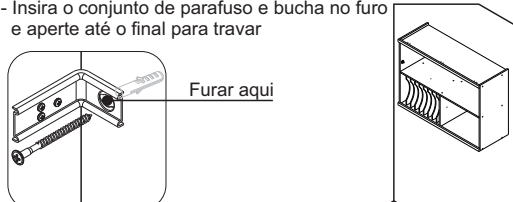
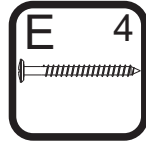
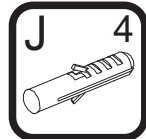


PASSO 9

FIXAÇÃO NA PAREDE (ALVENARIA)

ATENÇÃO: Antes de fixar o armário na parede verifique se o local possui condições adequadas para suportar o produto.

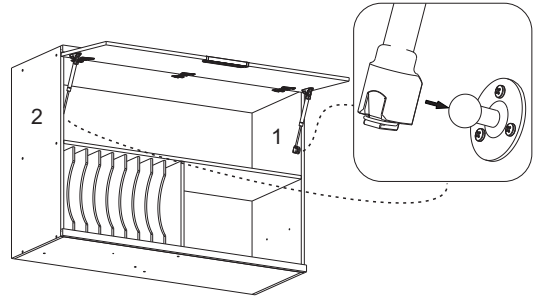
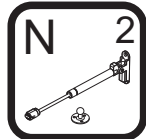
- 1 - Posicione o armário na parede e alinhe-o utilizando um nível
- 2 - Fure a parede com a broca de 8mm através do furo da cantoneira
- 3 - Insira o conjunto de parafuso e bucha no furo e aperte até o final para travar



OBS: No final deste manual, verifique sugestões alternativas de instalação do produto em paredes que não sejam de alvenaria (gesso acartonado/drywall)

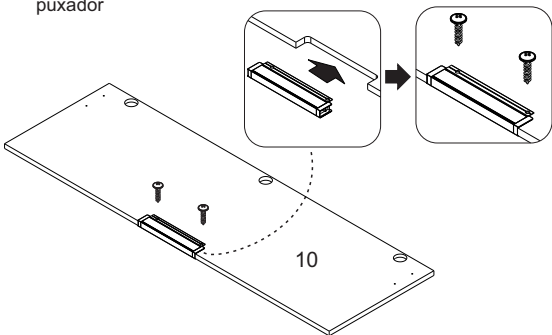
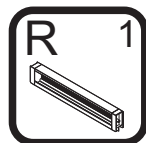
PASSO 14

- 1 - Encaixe a haste dos pistões N nos suportes que foram fixados nas laterais



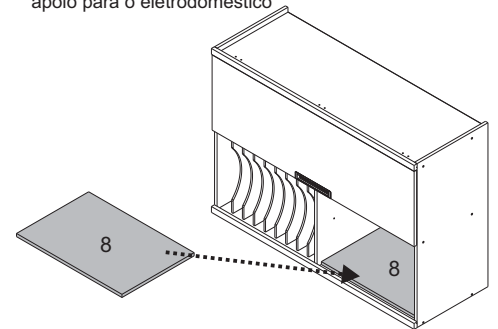
PASSO 10

- 1 - Encaixar o puxador R no recorte da porta 10
- 2 - Fixar o puxador R na porta 10 com os parafusos do kit do puxador



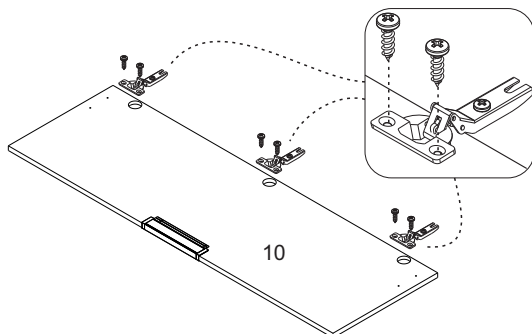
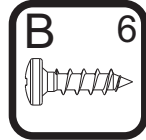
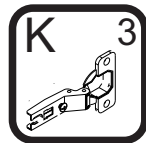
PASSO 15

- 1 - Para utilizar o nicho como espaço para micro-ondas, insira a prateleira menor 8 sobre a peça 6, para servir como base de apoio para o eletrodoméstico



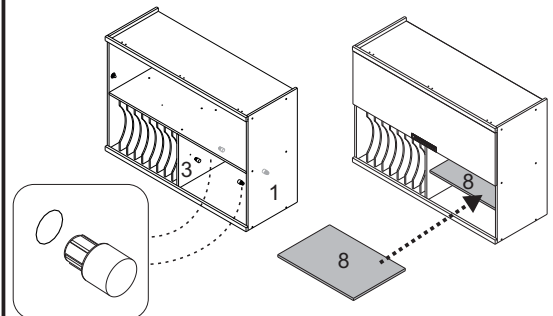
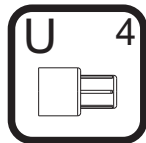
PASSO 11

- 1 - Encaixar as dobradiças K nas portas 10 e fixá-las com os parafusos B (4x14mm)



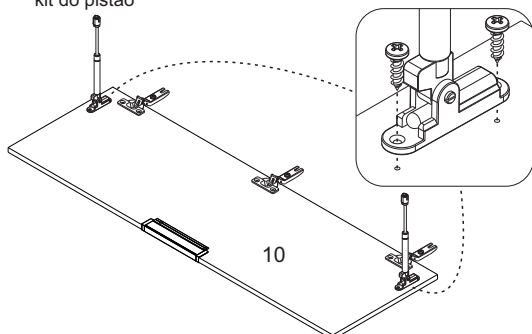
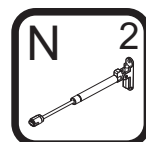
PASSO 16

- 1 - Se não for utilizar o nicho como espaço para micro-ondas, insira os suportes de prateleira U na lateral direita 1 e divisão 3
- 2 - Apoiar a prateleira 8 sobre os suportes U



PASSO 12

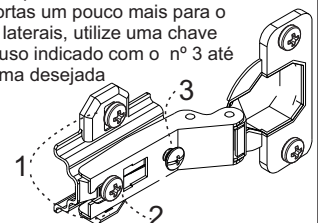
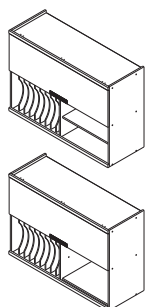
- 1 - Fixar o pistão na marcação da porta 10 com os parafusos do kit do pistão



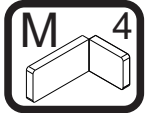
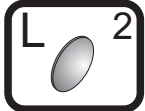
PASSO 17

Para regulagem das portas siga as instruções conforme numeros abaixo:

- 1 - Se precisar subir ou abaixar um pouco a porta desaperte um pouco os parafusos indicados com o número 1, reposicione e aperte novamente
- 2 - Se precisar empurrar a porta um pouco mais para dentro ou puxá-la para fora, desaperte um pouco o parafuso indicado com o nº 2, reposicione e aperte novamente
- 3 - Se precisar alinhar as portas um pouco mais para o centro ou em direção as laterais, utilize uma chave philips para girar o parafuso indicado com o nº 3 até posicionar a porta da forma desejada

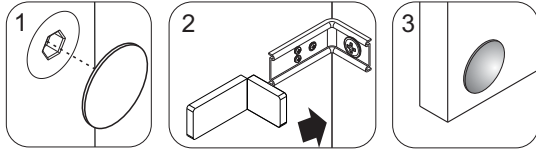


PASSO 18



Para fazer o acabamento dos módulos siga os passos abaixo:

- 1 - Cole o tapa furo adesivo O (12mm) sobre todos os parafusos aparentes
- 2 - Encaixe a tampa plástica M sobre todas as cantoneiras metálicas
- 3 - Cole os batentes de silicone L nos cantos inferiores da porta

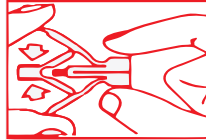


ATENÇÃO: Caro(a) cliente, na ferragem desse produto contém componentes para instalação do móvel em parede de alvenaria. Para fixação do armário em paredes de gesso acartonado/drywall, é necessário adquirir, em uma loja de material de construção, a ferragem específica para esses tipos de parede

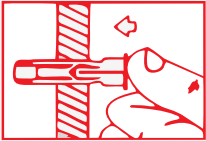
OPÇÃO 1 - FIXAÇÃO GESSO/DRYWALL - BUCHA FLY



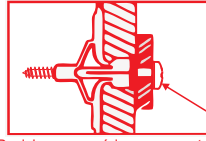
1 - Fure a parede de acordo com o diâmetro da bucha



2 - Comprima as asas da bucha antes de introduzi-la



3 - Introduza a bucha no furo da parede



4 - Posicione o armário com a cantoneira sobre a bucha e fixe-o com um parafuso

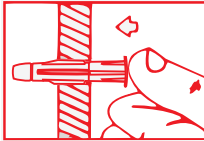
Aperte o parafuso até a fixação estar segura

ATENÇÃO: Caro(a) cliente, na ferragem desse produto contém componentes para instalação do móvel em parede de alvenaria. Para fixação do armário em paredes de gesso acartonado/drywall, é necessário adquirir, em uma loja de material de construção, a ferragem específica para esses tipos de parede

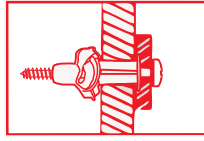
OPÇÃO 2 - FIXAÇÃO GESSO/DRYWALL - BUCHA MU



1 - Fure a parede de acordo com o diâmetro da bucha



2 - Introduza a bucha no furo da parede



3 - Posicione o armário com a cantoneira sobre a bucha e fixe-o com um parafuso. Aperte o parafuso até a fixação estar segura